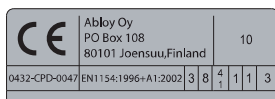


Zadlabací dveřní zavírač DC840

CERTIFIKACE

Osvědčení o shodě
s normou EN1154



POPIS VÝROBKU

- zadlabací dveřní zavírač s vačkovou technologií
- rozsah síly EN 1-4
- pro požárně odolné a kouřotěsné dveře do šířky 1100 mm a váhy 80kg
- síla zavírače nastavitelná na těle zavírače pomocí ventilu
- použití pro pravé i levé dveře
- plynule nastavitelná rychlost zavírání a dovírání pomocí termodynamických ventilů
- úhel otevření do 120°
- šířka těla zavírače pouze 32 mm
- možnost instalace do dveřního křídla i rámu
- součástí balení jsou šrouby na uchycení, montážní návod a instalační šablona

VÝHODY

- plynulé otevírání dveří díky vačkové technologii
- rychlá instalace a snadné seřízení
- termodynamické ventily minimalizují vliv teplotních změn

VARIANTY

DC840/4

- zadlabací dveřní zavírač s vačkovou technologií a prodlouženým čepem 4mm

DC840/8

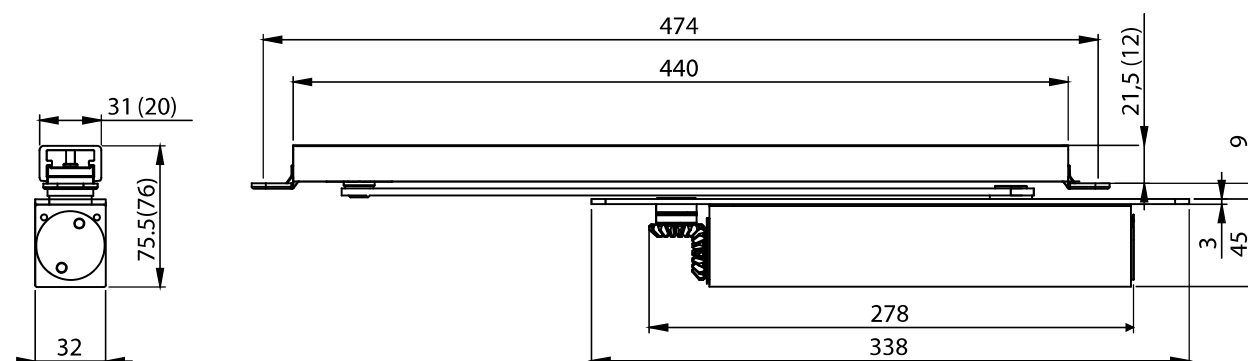
- zadlabací dveřní zavírač s vačkovou technologií a prodlouženým čepem 8mm

PROVEDENÍ VÝROBKU

- stříbrná

PŘÍSLUŠENSTVÍ

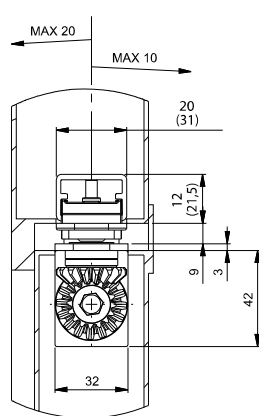
- G892 zadlabací kluzné ramínko úzké (šířka 20 mm)
- A156 aretační prvek pro kluzné ramínko G892
- A157 koncový doraz pro kluzné ramínko G892
- G893 zadlabací kluzné ramínko (šířka 31 mm)
- A152 aretační prvek pro kluzné ramínko G893
- A153 koncový doraz pro kluzné ramínko G893
- A162 montážní plech pro kovové dveře



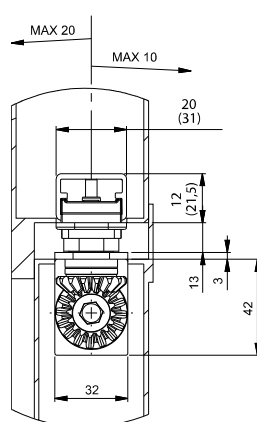
Zadlabací dveřní zavírač DC840

Technické údaje	
Proměnná nastavitelná síla zavírání dveří	EN 1 – 4
Šířka dveří do	1100 mm
Použití pro protipožární a kouřotěsné dveře	Ano
Směr otevírání dveří	Doleva/doprava
Rychlost zavírání	Proměnná 120° – 0°
Rychlost dovírání	Proměnná 7° – 0°
Ochrana proti nárazu	Pevná cca na 80°
Úhel otevření	120°
Hmotnost	2,3 kg
Výška	42 mm
Hloubka	32 mm
Délka	278 mm
Dle normy	EN 1154
CE	Ano

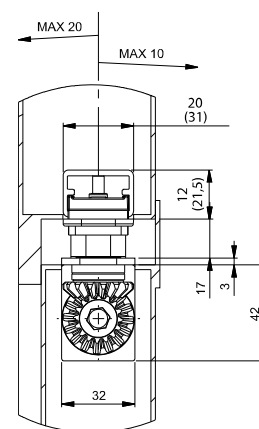
Popis	Objednací číslo
DC840 ZADLABACÍ ZAVÍRAČ EN 1-4	SP003178
G892 ZADLABACÍ KLUZNÉ RAMÍNKO 20MM STŘÍBRNÉ	SP002915
G893 ZADLABACÍ KLUZNÉ RAMÍNKO 31MM STŘÍBRNÉ	SP002909
A156 ARETAČNÍ PRVEK-KLUZNÉ RAMÍNKO	AA000318
A157 KONC. DORAZ-KLUZNÉ RAMÍNKO	AA000317



DC840



DC840/4



DC840/8