

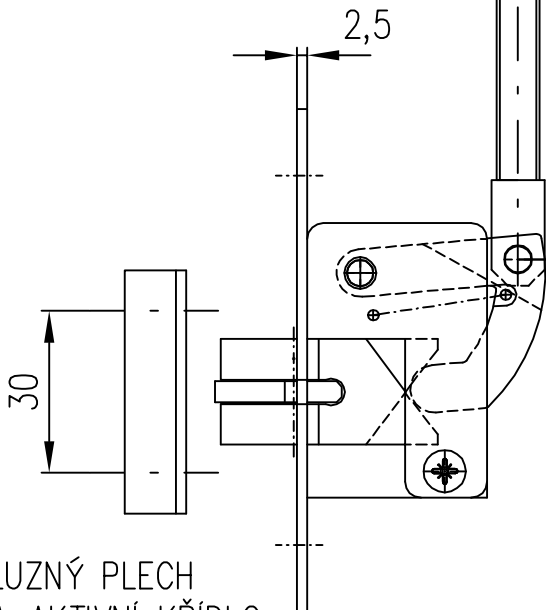
PRŮCHODKA

1.S KRUHOVÝM OTVOREM DO KŘÍDLA

2.S OVÁLNÝM OTVOREM DO ZÁRUBNĚ

SĚŘIDITELNÉ $\pm 12\text{mm}$

STANDARDNĚ 207



KLUZNÝ PLECH
NA AKTIVNÍ KŘÍDLO

ZÁVORA HRANOVÁ
27HZ