

TECHNIK DIE BEWEGT



MACO RUSTICO

LADENBESCHLÄGE



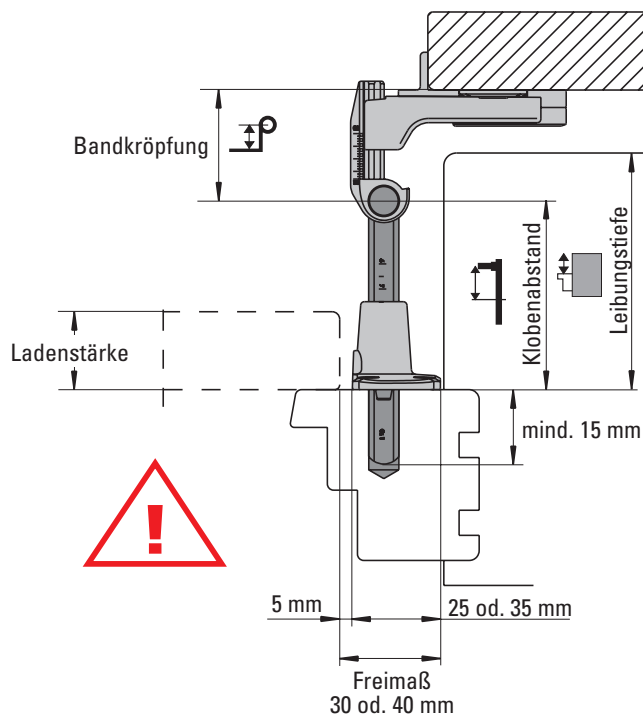
Montagehinweise

BLENDRAHMENBEFESTIGUNG

**MACO
RUSTICO**



**ACHTUNG, bei Nichtbefolgung
Sicherheitsgefahr!!!**

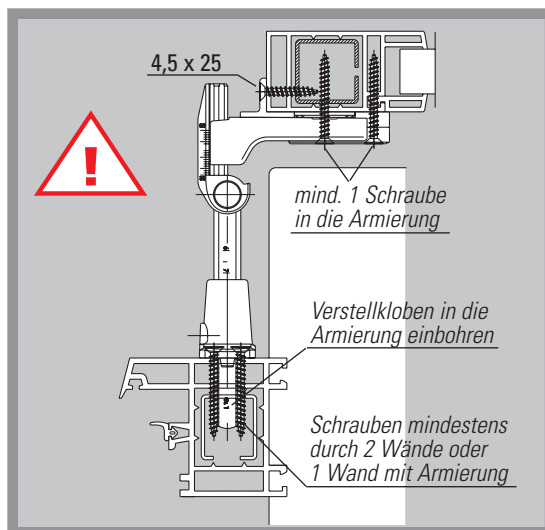


Klobenabstand	
Leibungstiefe	110 mm
Mauerabstand	+ 20 mm
<hr/>	
Ladenstärke	+ 30 mm
<hr/>	
	= 160 mm : 2
Klobenabstand	= 80 mm



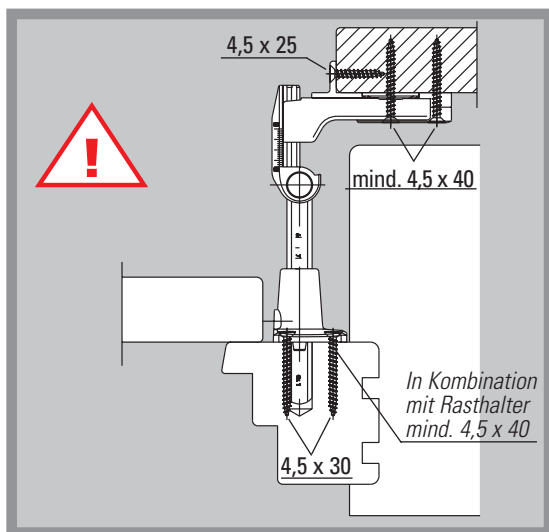
Bandkröpfung	
Leibungstiefe	110 mm
Mauerabstand	+ 20 mm
Ladenstärke	- 30 mm
<hr/>	
	= 100 mm : 2
Bandkröpfung	= 50 mm

Kunststoffladen und Blendrahmen

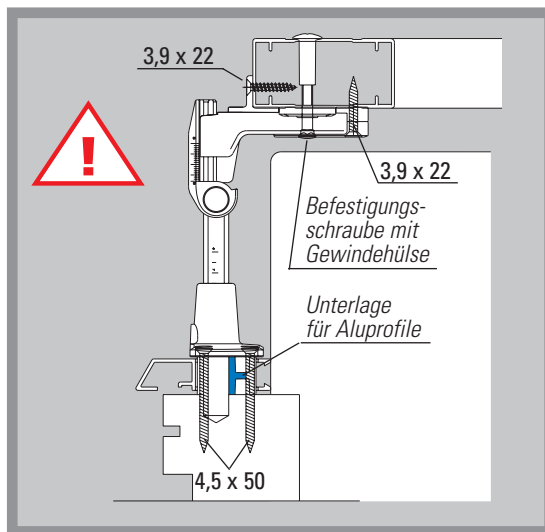


Verschraubung:

Holzladen und Blendrahmen



Alu-, Holzladen und Blendrahmen

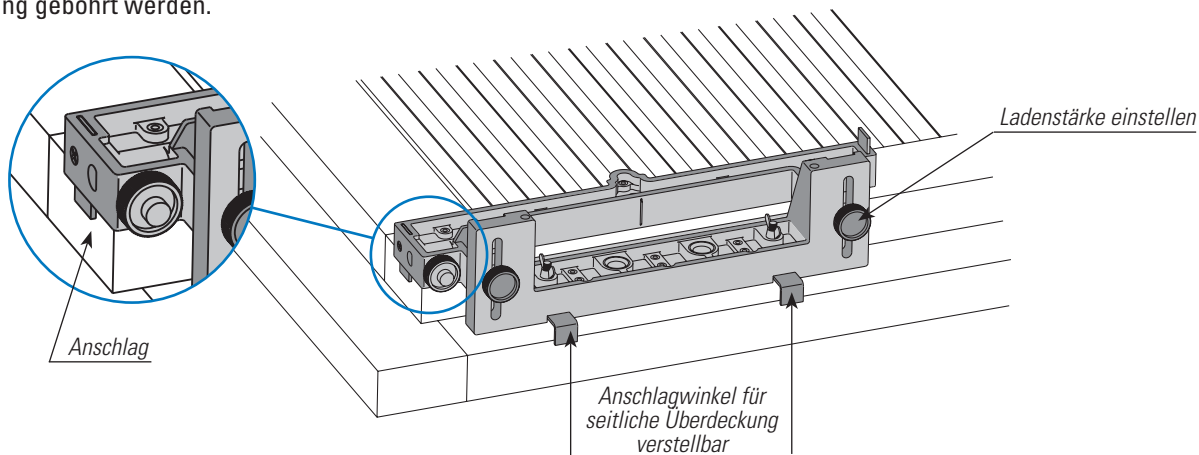


Montage Band und Kloben

Lehre für gemeinsamen Anschlag

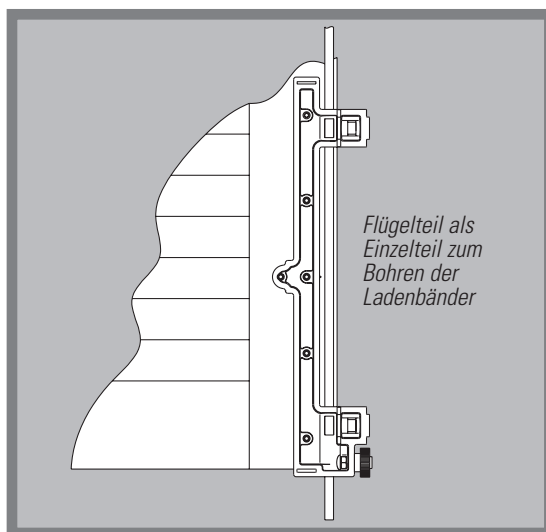
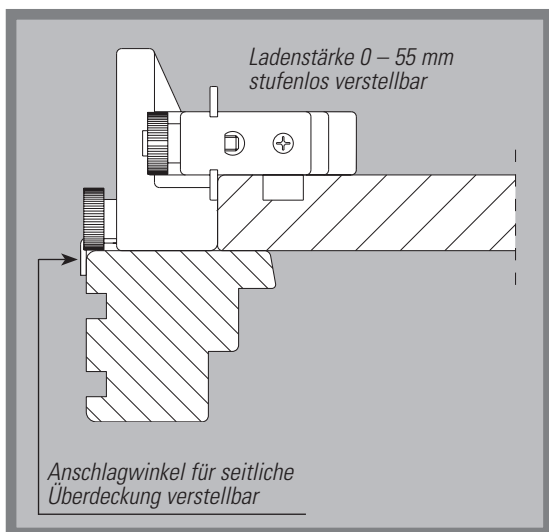
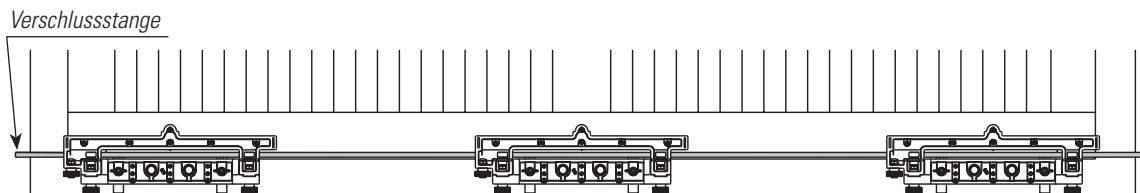
– Best.-Nr. 27960

Läden und Blendrahmen können in einem Arbeitsgang gebohrt werden.

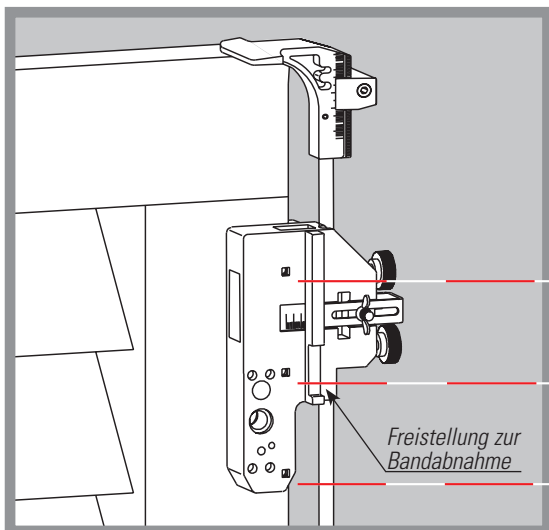


Ladenbänder

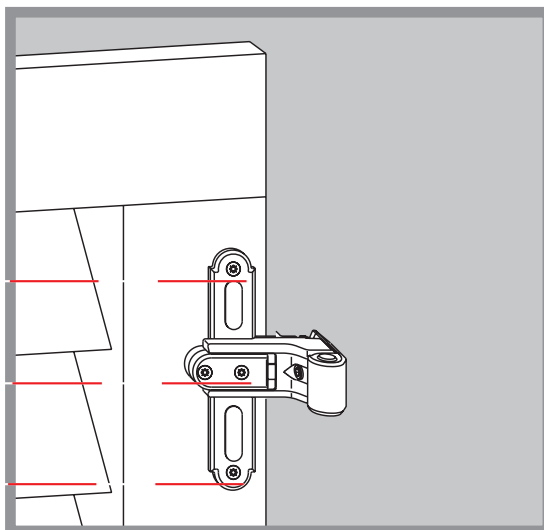
500 – 1600	2 Bänder
1600 – 2100	3 Bänder
2100 – 2600	4 Bänder



Anschlag am Laden



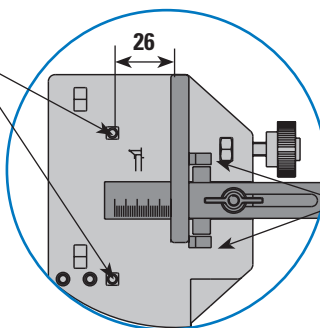
Bandmontage am Laden



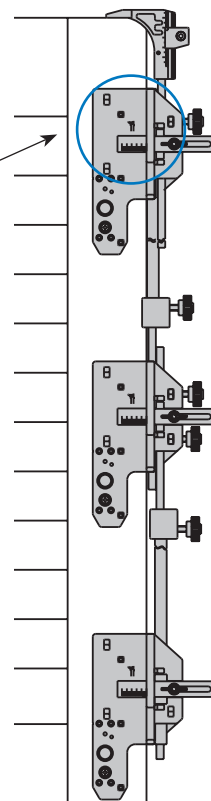
Freistellung zur
Bandabnahme

Position am Laden

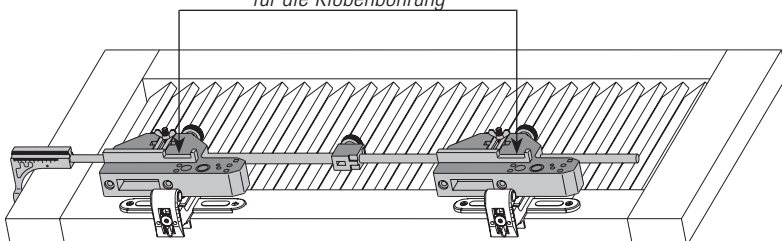
Nur in eckige
Buchsen bohren



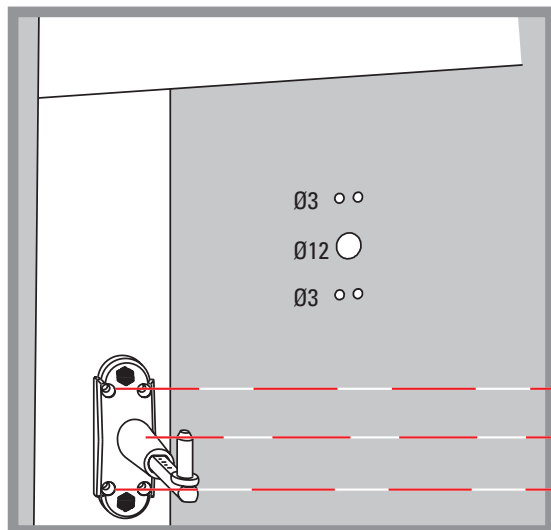
Bügel bis zu
den Anschlägen
zurückziehen



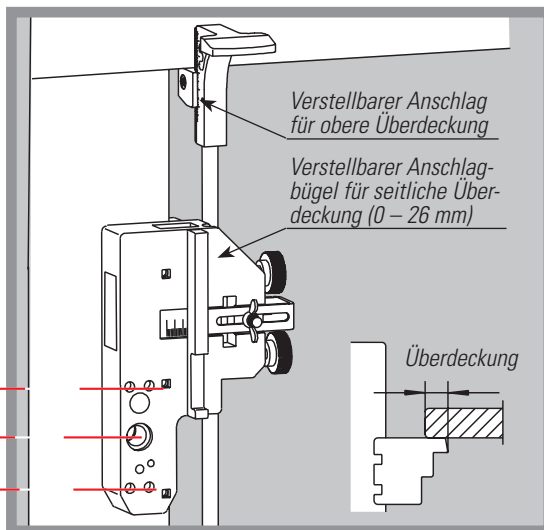
Abnehmen der Maße
für die Klobenbohrung



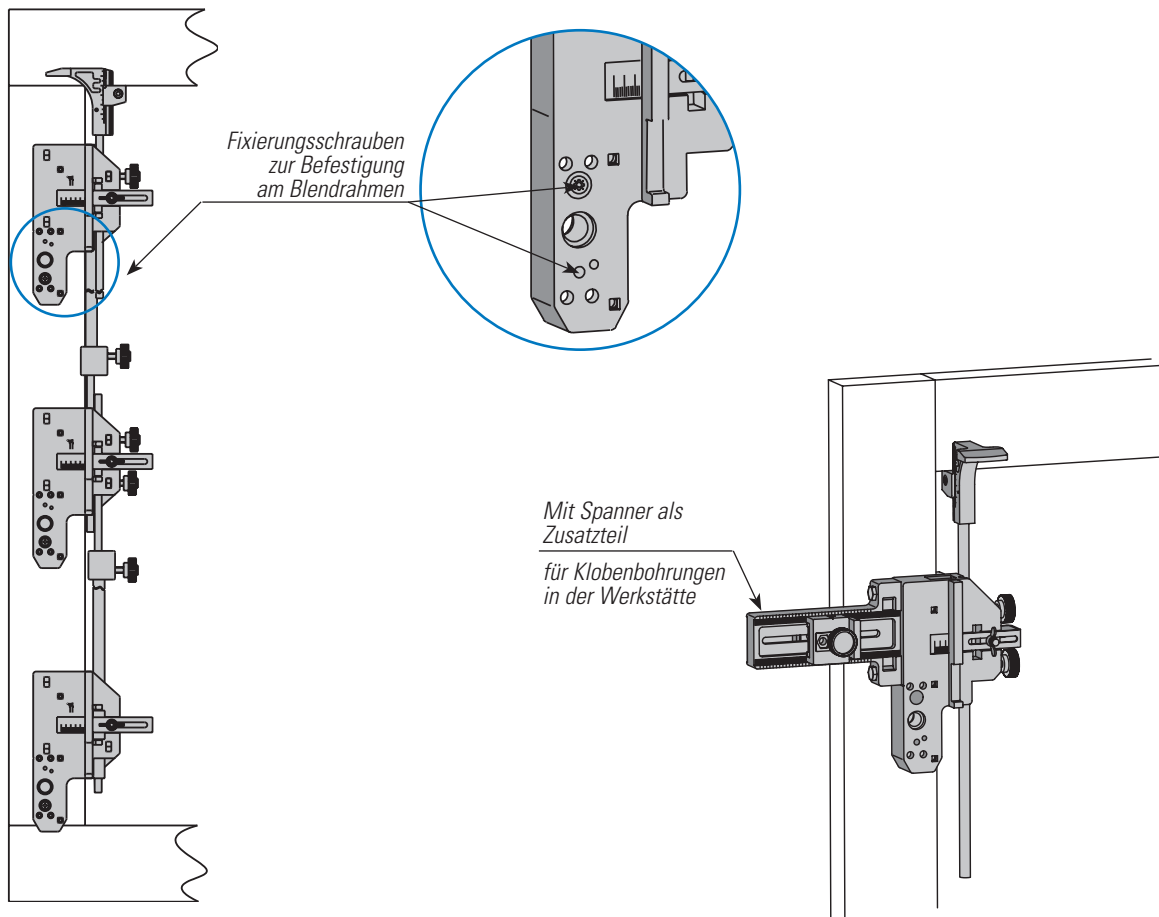
Haltekonsolemontage am Blendrahmen



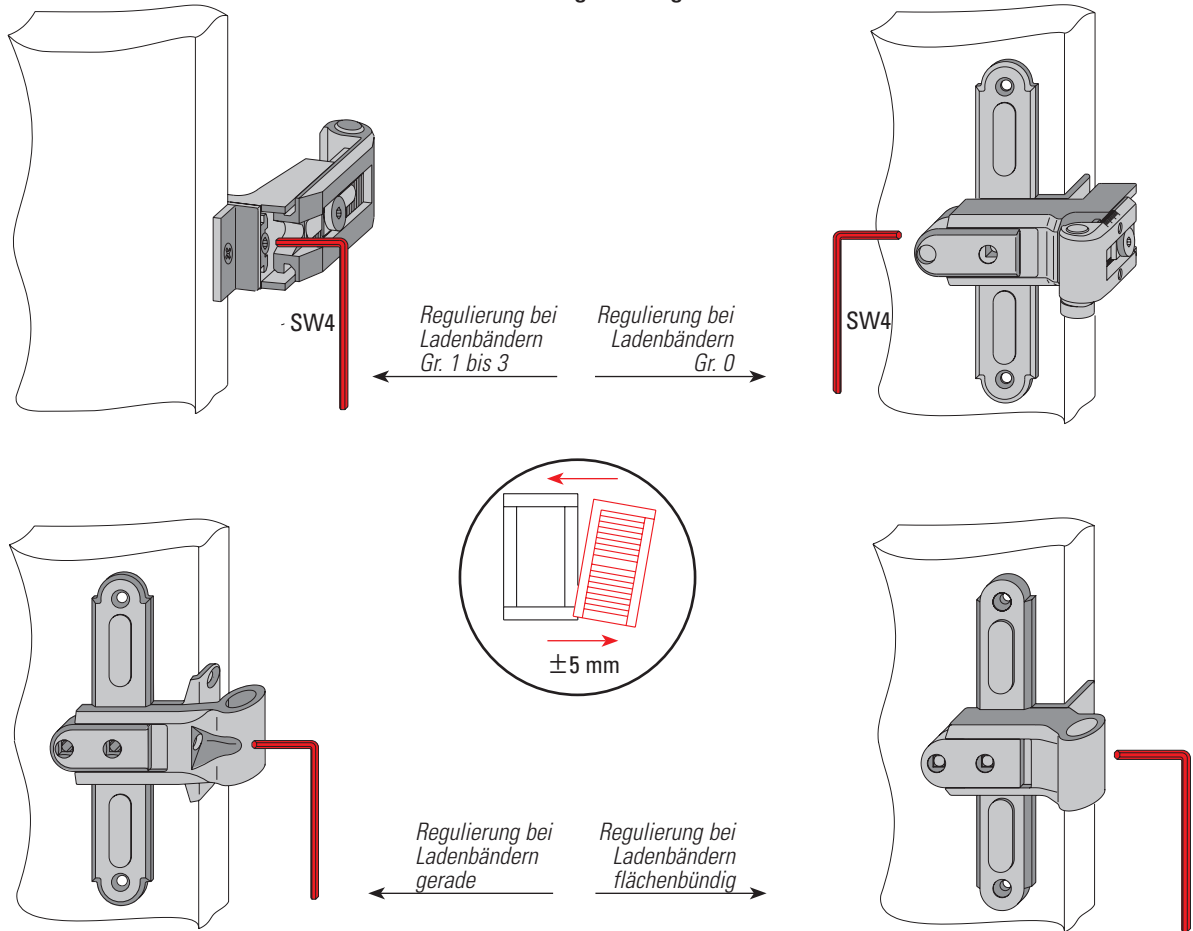
Lehrenanschlag am Blendrahmen



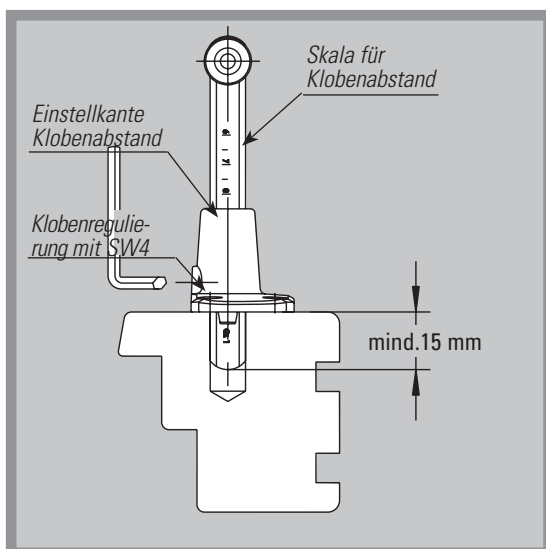
Position am Blendrahmen



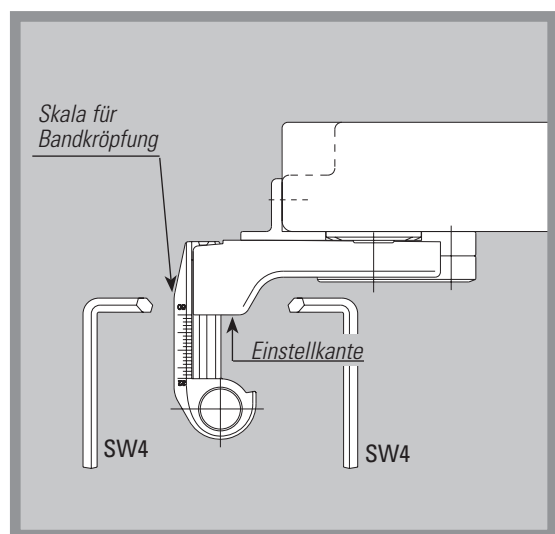
Seitenregulierung




Klobenabstand

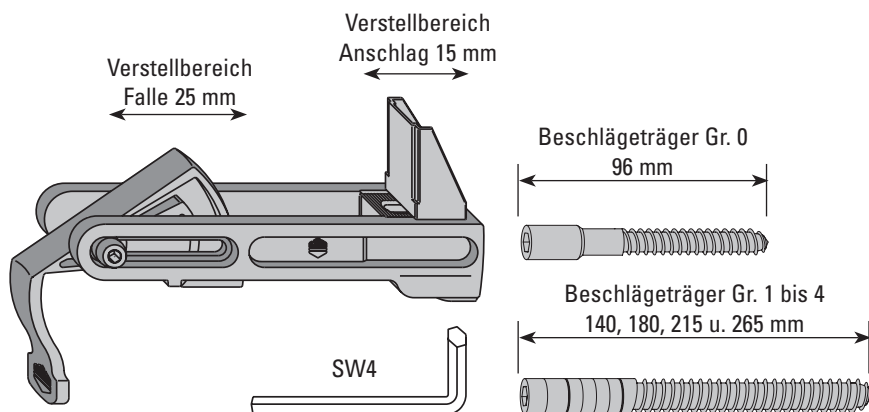


Bandkröpfung



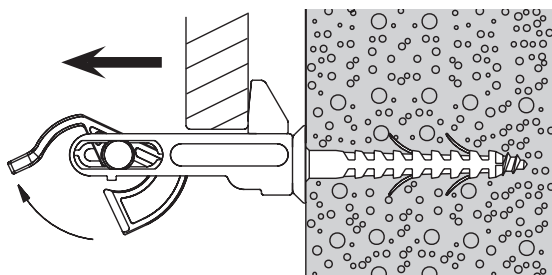
Ladenhalter für Beschlägeträger

bei Gr. 0 \varnothing 10 mm  für Dübel
bei Gr. 1, 2, 3 und 4 \varnothing 14 mm

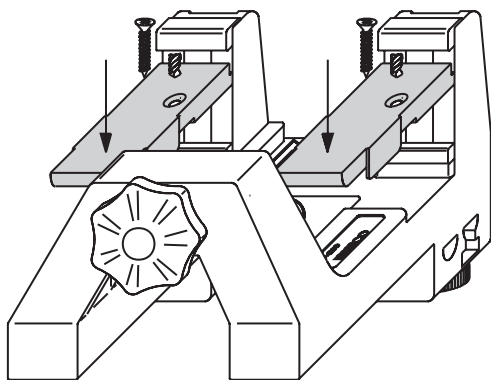
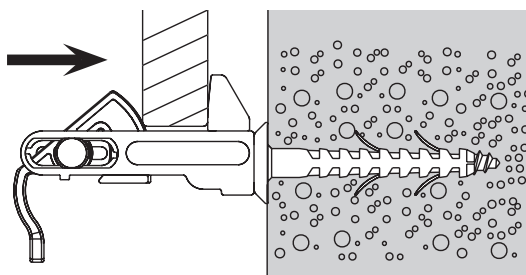


Funktion

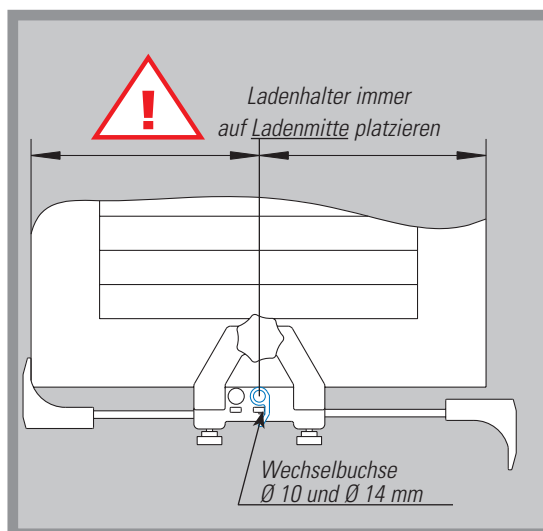
Laden schließen – Falle anheben bis zum Einrasten.



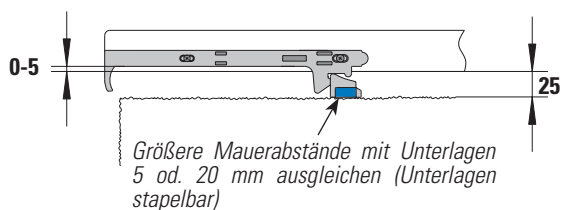
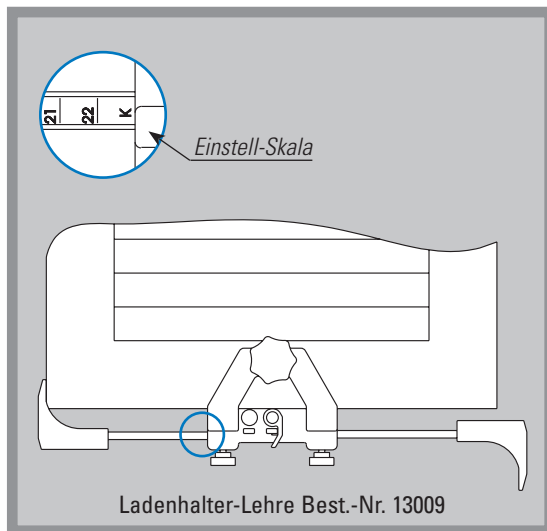
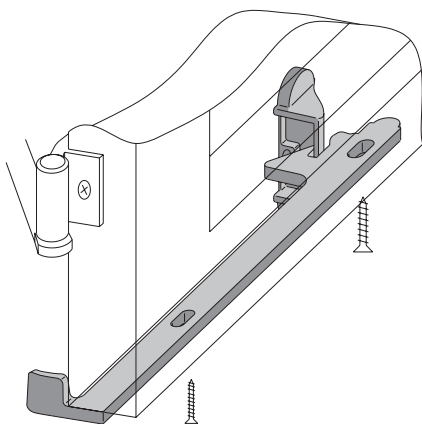
Laden öffnen – Falle rastet automatisch ein.



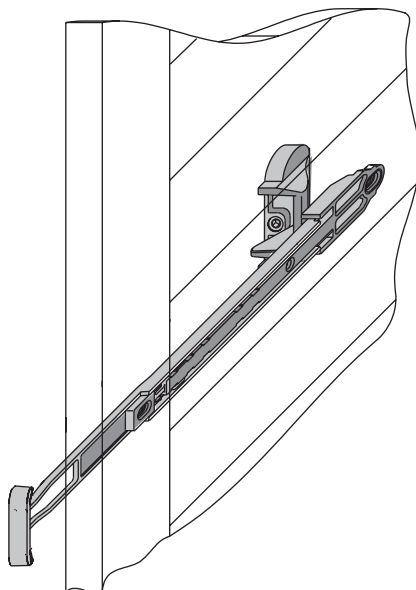
Bohrlehre für Ladenhalter 13009 ist mit Ausgleichklötzen 14483 ausgestattet. Alte Lehren sind nachträglich zu ergänzen.



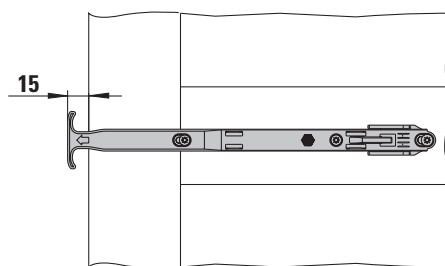
Komfort-Ladenhalter



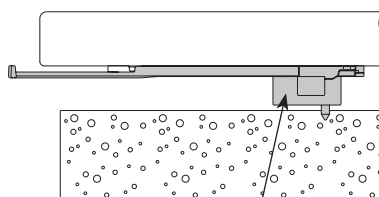
Komfort-Ladenhalter für Tür- und Fensterläden



Anschlag am Laden:

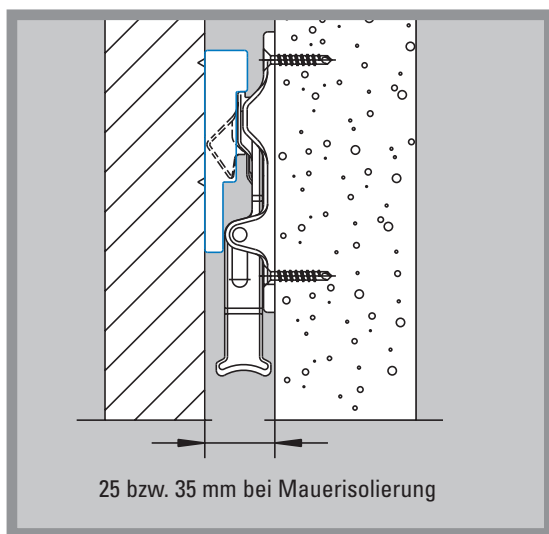


Anschlag an der Mauer:

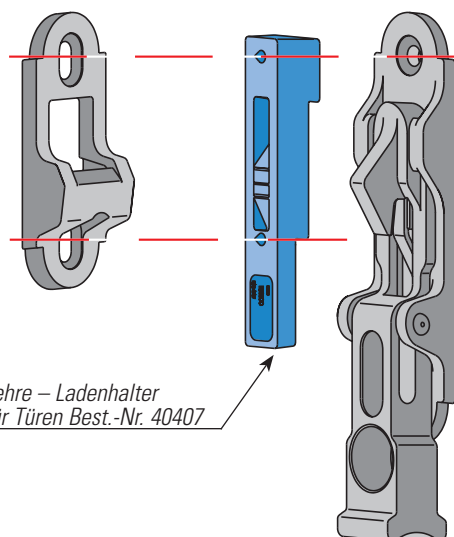


Anschlaglehren für
Komfort-Ladenhalter 43712

Ladenhalter für Türen

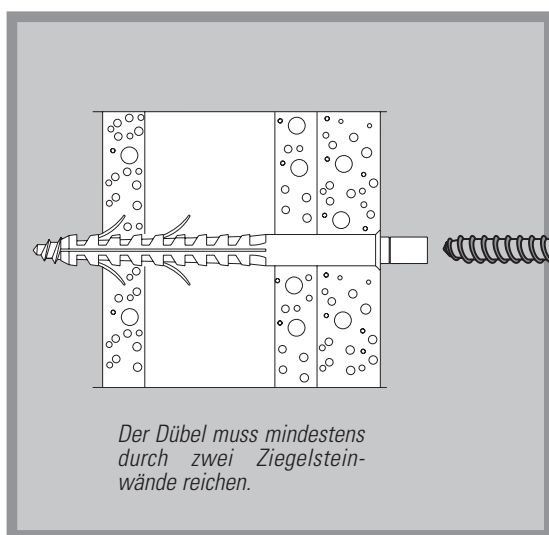


Größere Mauerabstände mit Unterlage 15 mm ausgleichen (Unterlagen stapelbar).



Beschlägeträger

für Ladenhalter Classic, Ladenhalter für Türen und Komfort-Ladenhalter



Dübel Ø 14 mm

Länge 100 mm
Länge 135 mm
Länge 185 mm

Aufstecktiefe beim Ladenhalter

Aufstecktiefe bei Komfort-Ladenhalter
und Ladenhalter für Türen


Beschlägeträger

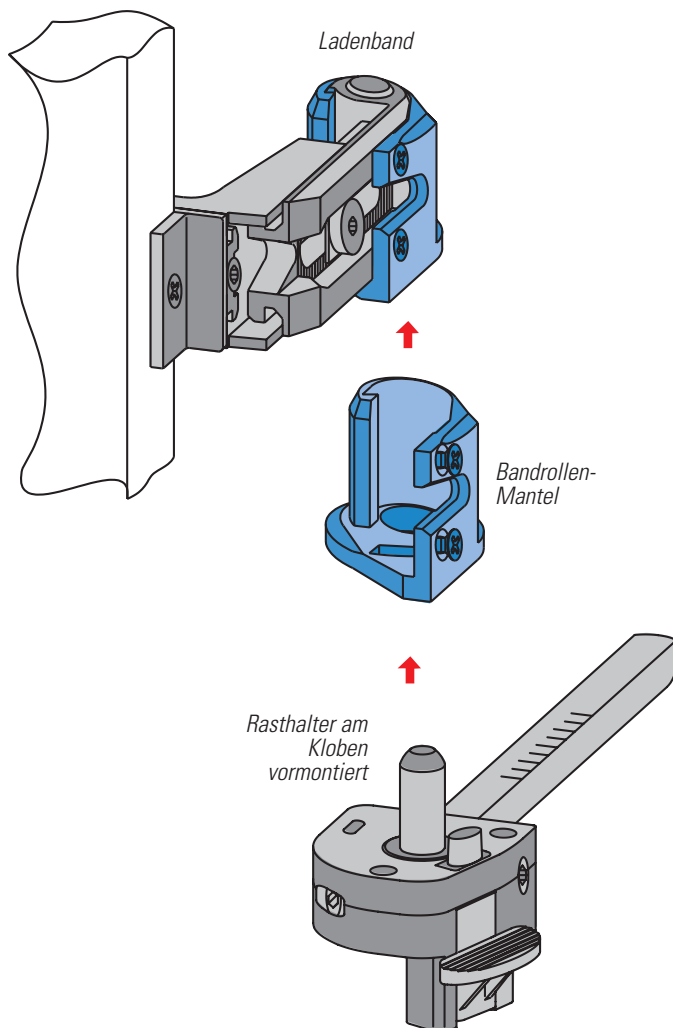
Gr. 0 96 mm
Gr. 1 140 mm
Gr. 2 180 mm
Gr. 3 215 mm
Gr. 4 265 mm

Bohrmaschinen-Aufsatz
Best.-Nr. 13074

Eindrehkurbel
Best.-Nr. 21748

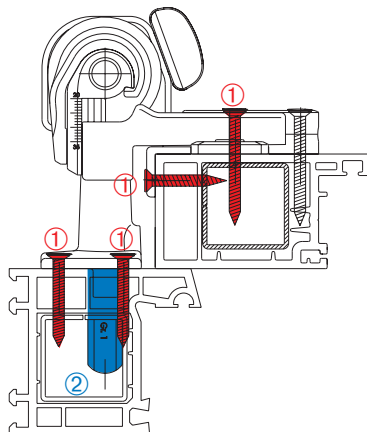
Anwendungsbereiche:

- Leibungstiefen von 60 bis 210 mm.
- Maximale Ladenbreite 600 mm (Faltladenbreite max. 2 x 600 mm).
- Ladengewicht max. 20 kg. 
- Nur in Verbindung mit Konsole 35 mm breit.
- Anschlagpuffer muss immer montiert werden. Nach dem Einrasten muss der Anschlagpuffer an der Mauer anliegen und Schwingungen verhindern.
- Bei Windgeschwindigkeiten über 60 km/h (Sturm) und ungünstiger Lage des Objektes können Deformationen des Beschlages und Folgeschäden auftreten.



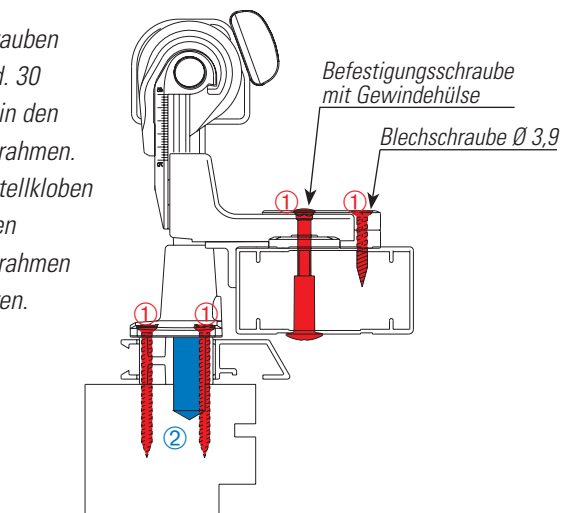
Verarbeitung auf Kunststoff-Profilen

- ① Schrauben durch die Armierung.
- ② Verstellkloben in die Armierung bohren.

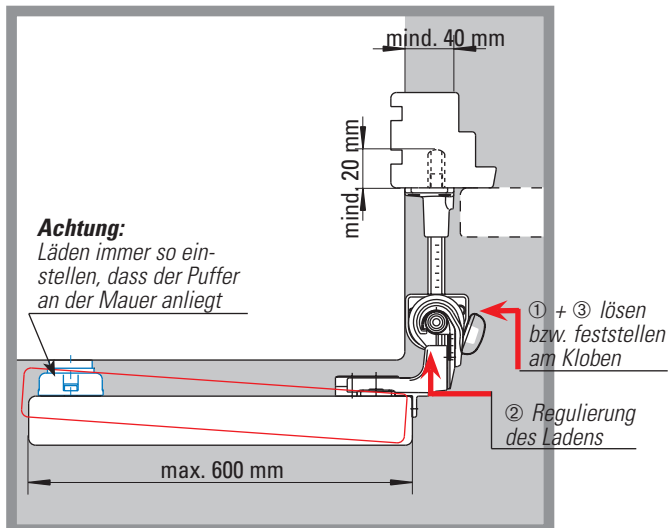
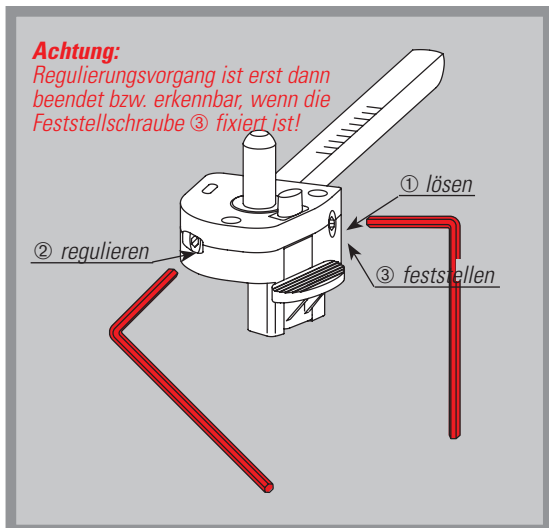


Verarbeitung auf Holz-Alu-Profilen:

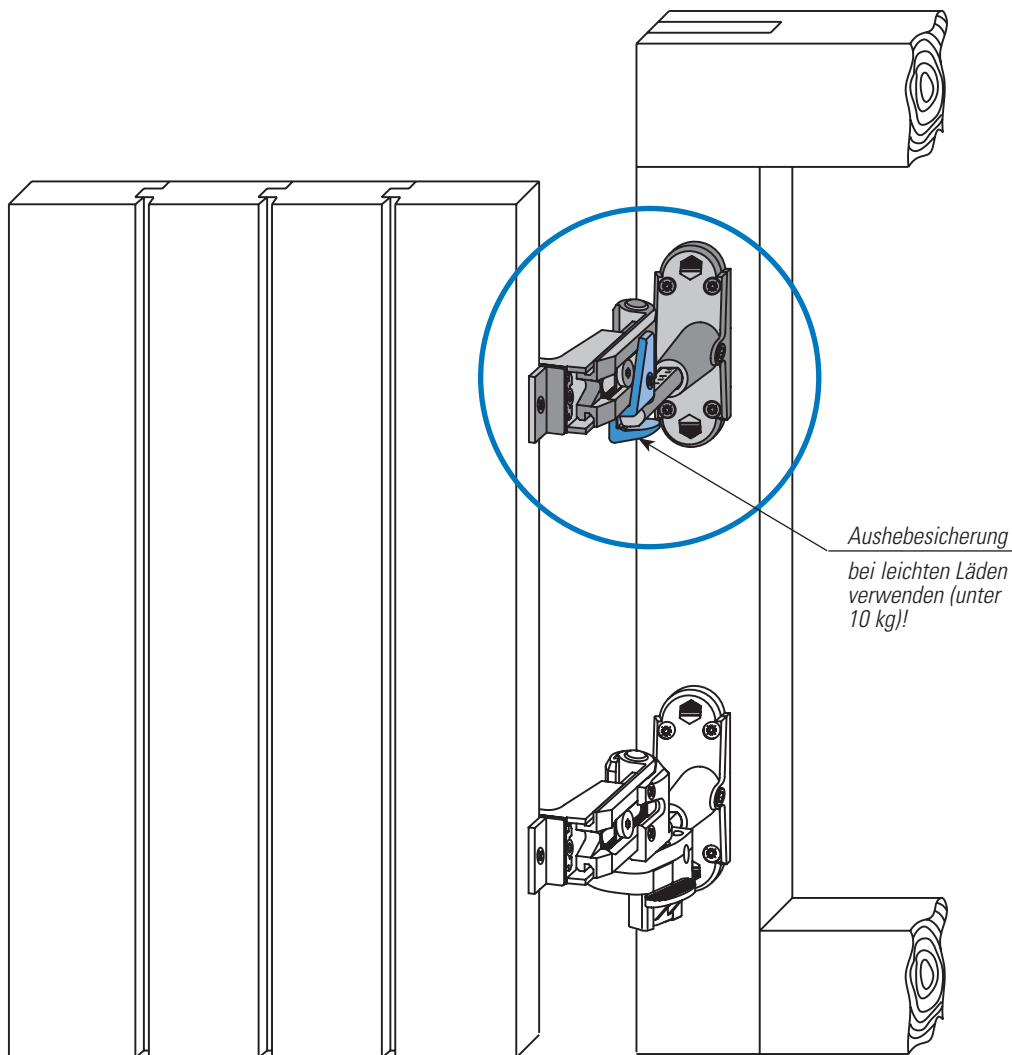
- ① Schrauben mind. 30 mm in den Holzrahmen.
- ② Verstellkloben in den Holzrahmen bohren.



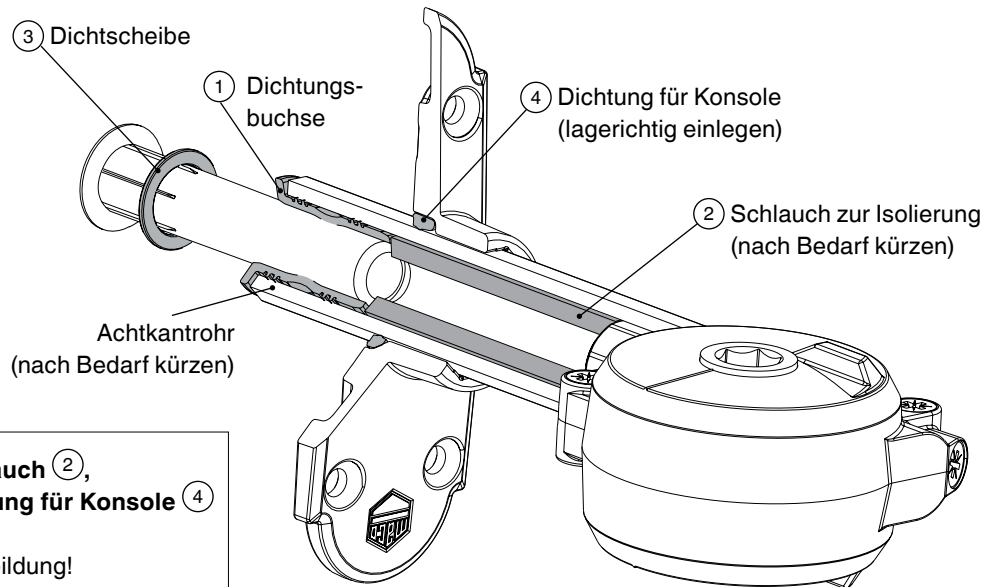
Regulierungsvorgang



Aushebesicherung



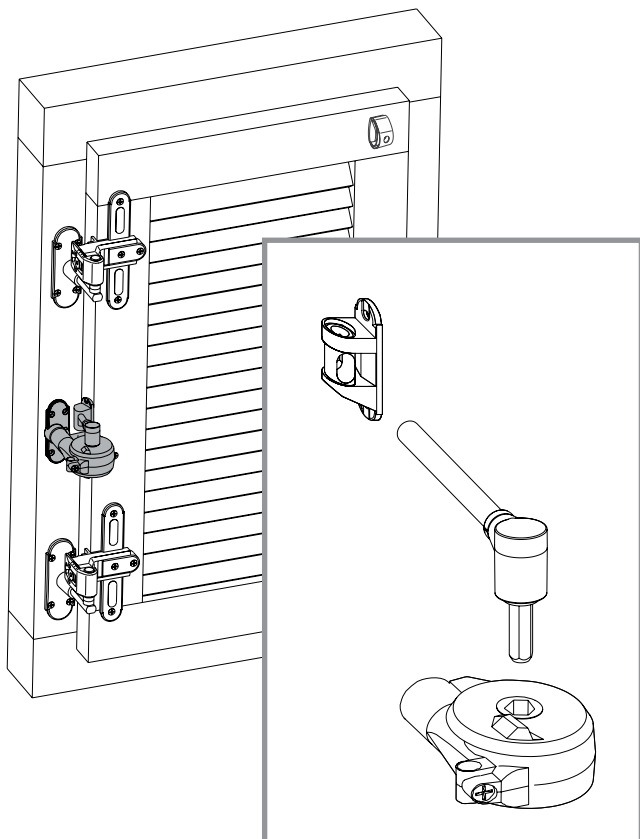
Montagehinweise Ladeninnenöffner



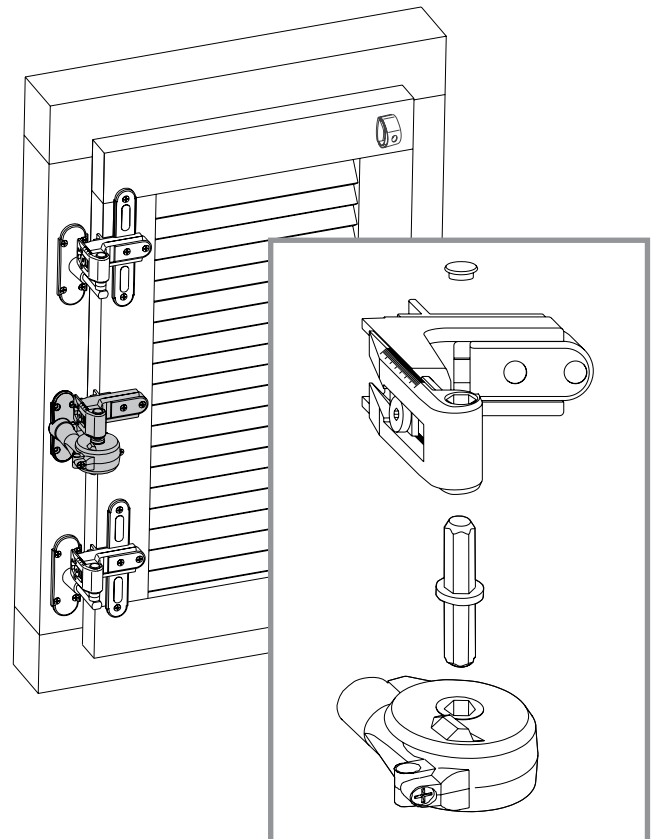
Dichtungsbuchse ①, Schlauch ②, Dichtscheibe ③ und Dichtung für Konsole ④ unbedingt montieren!

Sonst Gefahr von Kondensatbildung!
Vorher einfetten!

Montageposition Schwenkarm

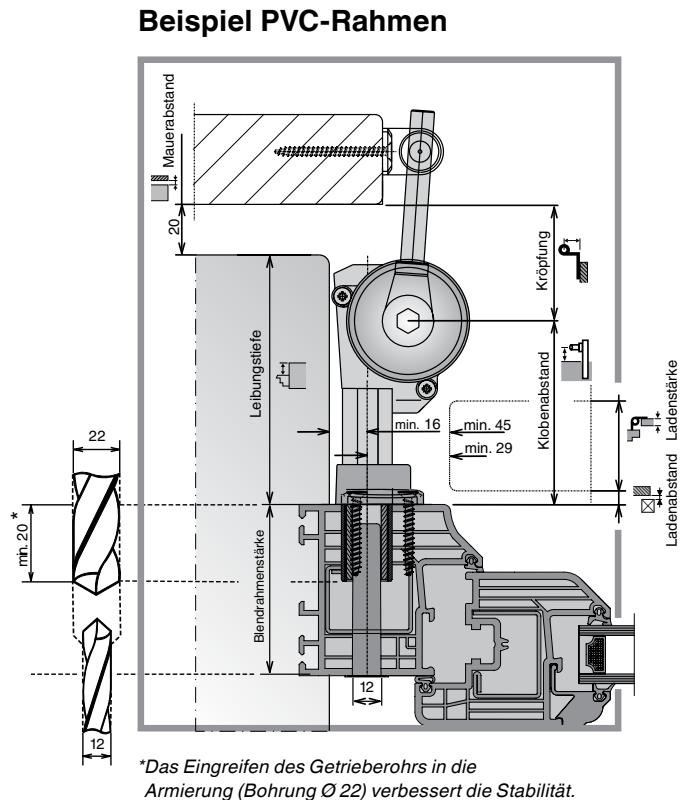
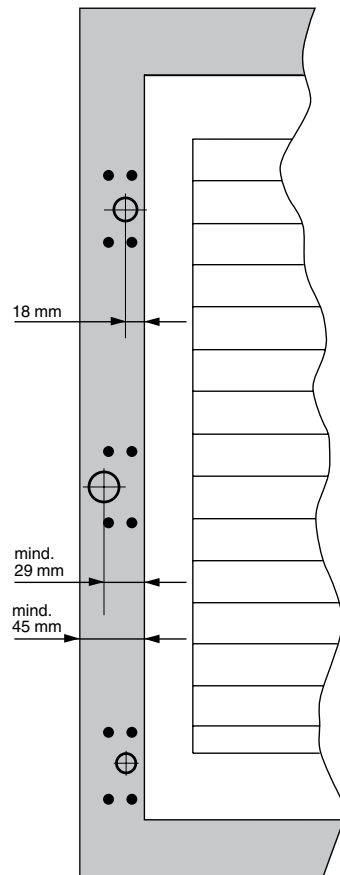


Montageposition Band



Platzbedarf und Bohrung mit Schwenkarm

Die Position der Getriebebohrung (mind. 29 mm Abstand vom Flügel) ist variabel. Der Drehpunkt des Getriebes muss nicht exakt mit dem Kloben übereinstimmen.



Anwendungsbereiche

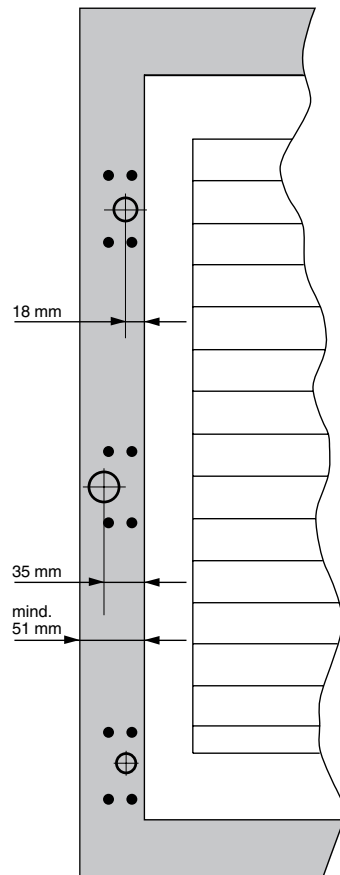
- Maximale Ladenbreite bei Fensterläden 700 mm
- Maximale Ladenbreite bei Türläden 600 mm
- Bei Fallläden 2 x 600 mm
- Ladengewicht 20 kg
- Nur in Kombination mit tragenden oberen und unteren Ladenbändern verwenden. Der Ladeninnenöffner darf nie als tragendes Teil eingesetzt werden.
- In sturmgefährdeten Gebieten auf den Einsatz verzichten



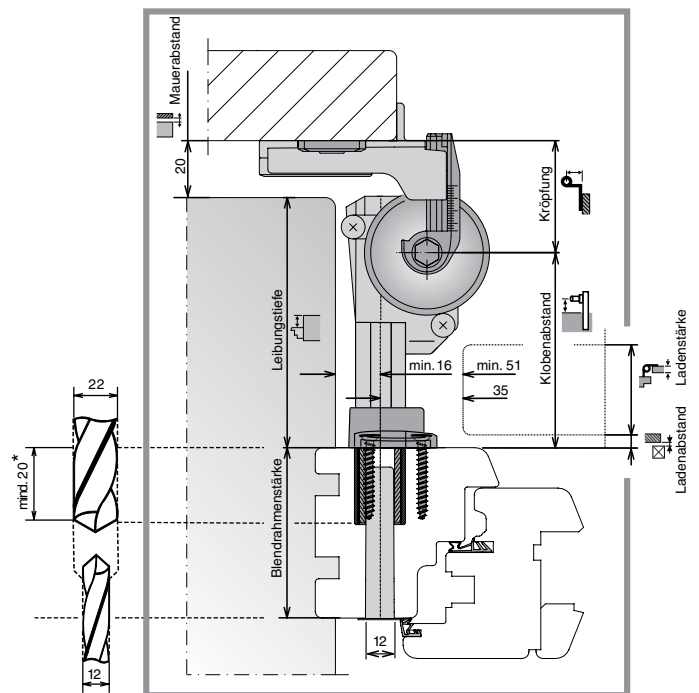
Platzbedarf und Bohrung mit Band



Die Position der Getriebebohrung (35 mm Abstand vom Flügel) muss exakt eingehalten werden (Lehre 102888). Der Drehpunkt von Kloben und Getriebe muss übereinstimmen.



Beispiel Holz-Rahmen

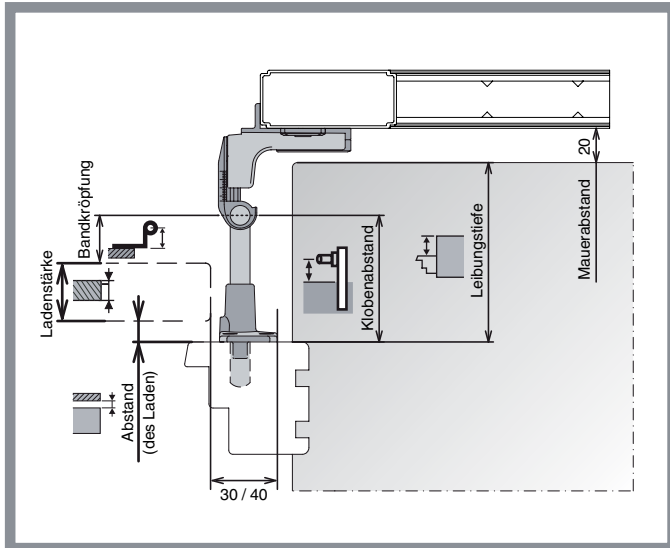


*Ein großer Einstand verbessert die Stabilität.

Anwendungsbereiche

- Maximale Ladenbreite bei Fensterläden 700 mm
- Maximale Ladenbreite bei Türläden 600 mm
- Bei Faltläden 2 x 600 mm
- Ladengewicht 20 kg
- Nur in Kombination mit tragenden oberen und unteren Ladenbändern verwenden. Der Ladeninnenöffner darf nie als tragendes Teil eingesetzt werden.
- In sturmgefährdeten Gebieten auf den Einsatz verzichten

Bestimmung der Beschlagsgrößen — Beispiel



Berechnung Klobenabstand

$$\begin{aligned}
 &105 \text{ mm} \quad \text{Leibungstiefe} \\
 &+ 20 \text{ mm} \quad \text{Mauerabstand} \\
 &+ 47 \text{ mm} \quad \text{Ladenstärke (30 mm) + Abstand (17 mm)} \\
 \hline
 &= 172 \text{ mm} \quad : 2 = 86 \text{ mm Klobenabstand}
 \end{aligned}$$

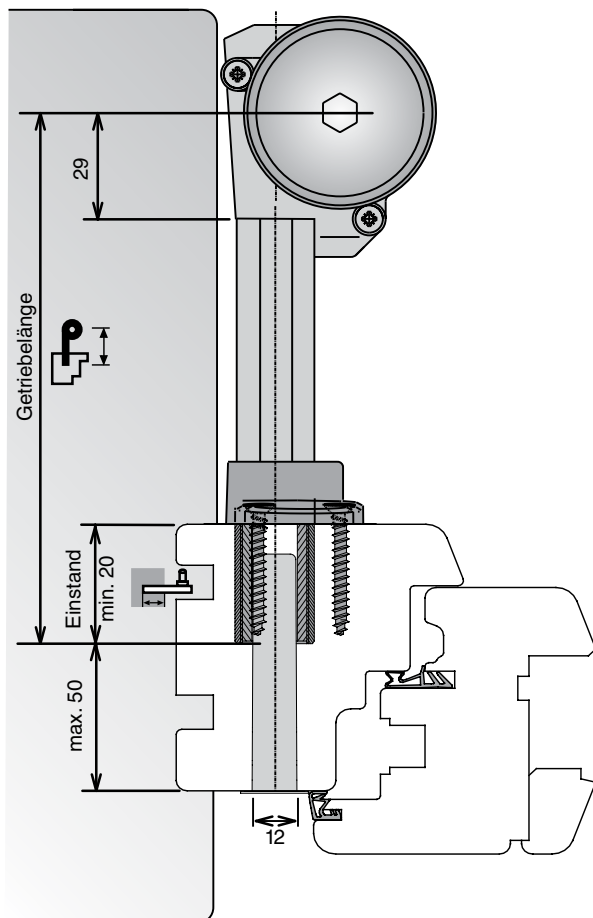
→ Kloben L105 (Gr. 1) (Klobenabstand 50 - 90 mm)

Berechnung Bandkröpfung

$$\begin{aligned}
 &105 \text{ mm} \quad \text{Leibungstiefe} \\
 &+ 20 \text{ mm} \quad \text{Mauerabstand} \\
 &- 47 \text{ mm} \quad \text{Ladenstärke (30 mm) + Abstand (17 mm)} \\
 \hline
 &= 78 \text{ mm} \quad : 2 = 39 \text{ mm Bandkröpfung}
 \end{aligned}$$

→ Band Größe 1 (Bandkröpfung 32 - 50 mm)

Getrieberohr, Isolierung und Schwenkarm nach Bedarf kürzen.



Berechnung Getriebebelänge

$$\begin{aligned}
 &86 \text{ mm} \quad \text{Klobenabstand} \\
 &+ 40 \text{ mm}^* \quad \text{Einstand (mind. 20 mm)} \\
 \hline
 &= 126 \text{ mm} \quad \text{Getriebebelänge}
 \end{aligned}$$

→ Getriebe L130

*Ein großer Einstand verbessert die Stabilität.

Isolierung kürzen

Berechnung 1

$$\begin{aligned}
 &86 \text{ mm} \quad \text{Klobenabstand} \\
 &+ 72 \text{ mm} \quad \text{Blendrahmenstärke} \\
 \hline
 &= 158 \text{ mm} \quad \text{Gesamtlänge} \\
 &- 112 \text{ mm} \quad \text{Fixmaß 1} \\
 \hline
 &= 46 \text{ mm} \quad \text{max. Länge}
 \end{aligned}$$

→ Länge 46 mm für Isolierung

Berechnung 2

$$\begin{aligned}
 &126 \text{ mm} \quad \text{Getriebebelänge} \\
 &- 74 \text{ mm} \quad \text{Fixmaß 2} \\
 \hline
 &= 52 \text{ mm} \quad \text{max. Länge}
 \end{aligned}$$

Beide Berechnungen durchführen und das kleinere Ergebnis verwenden!

Berechnung Schwenkarm

$$\begin{aligned}
 &86 \text{ mm} \quad \text{Klobenabstand} \\
 &+ 4 \text{ mm} \\
 \hline
 &= 90 \text{ mm} \quad \text{max. Länge gesamt}
 \end{aligned}$$

Lehre für gemeinsamen Anschlag mit Band — Nr. 102888

Die Lehre ermöglicht eine exakte Bohrung mit Abstand 35 mm zur Ladenkante



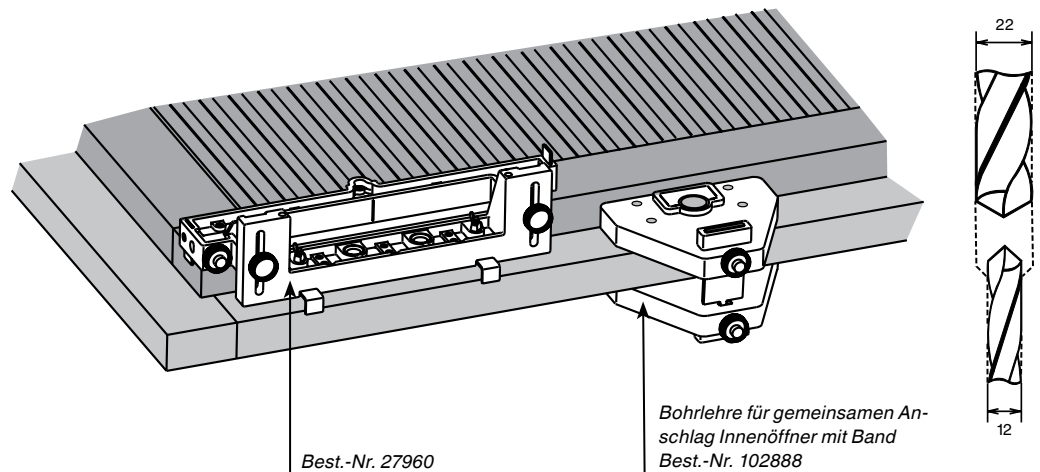
ACHTUNG:

Die Drehpunkte der Kloben und des Innenöffners müssen exakt im Lot liegen. Ungenauigkeiten können zu Funktionsfehlern führen und zum Bruch von Beschlagteilen.

Darum ist auf folgendes zu achten:

- MACO-Bohrlehren verwenden. Der Abstand zwischen Bohrung und Ladenkante muss 35 mm sein.
- Alle Klobenabstände, auch der des Innenöffners, müssen auf das gleiche Maß eingestellt sein. Das gleiche gilt für die Einstellung der Bandkröpfung bei den Ladenbändern und beim Innenöffnerband.
- Das EINHÄNGEN des Flügels muss in der geöffneten und in der geschlossenen Position OHNE VORSPANNUNG möglich sein.

1. Überdeckung am Blendrahmen festlegen.
2. Läden auflegen.
3. Lehre für gemeinsamen Anschlag (siehe Abbildung) positionieren.
Wichtig: Die Bohrlehre für Ladeninnenöffner von außen direkt bis zur Ladenkante schieben und unbedingt mit einer Zwinge fixieren.
4. Alle Laden- und Blendrahmenbohrungen durchführen.
Wichtig: die Bohrung des Innenöffnergetriebes: Ø 22 mm außen, Ø 12 mm innen.
5. Am Blendrahmen Haltekonsolen, Kloben und Innenöffnergetriebe montieren.
6. Das Innenöffnergetriebe und die Kloben auf den erforderlichen Klobenabstand einstellen. Die Abstände müssen exakt gleich sein.
7. Am Laden die Ladenbänder montieren und den Laden am Blendrahmen einhängen.
8. Zuletzt das Ladeninnenöffnerband auf den Getriebebolzen aufsetzen und verschrauben.
9. Funktionstest durchführen und Anschlagpuffer verschrauben.

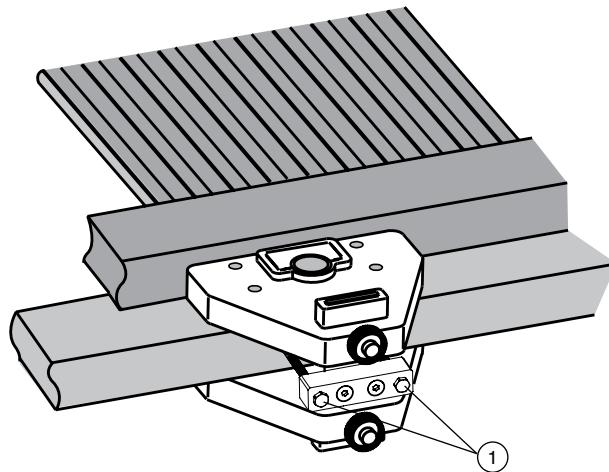




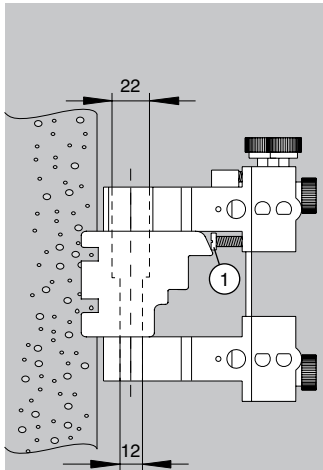
Lehre für gemeinsamen Anschlag mit Schwenkarm — Nr. 205649

Die Lehre ermöglicht einen variablen Abstand (mind. 29 mm) zwischen Bohrung und Ladenkante.

1. Überdeckung am Blendrahmen festlegen.
2. Läden auflegen.
3. Einstellen des gewünschten Abstands zwischen Bohrung und Ladenkante. Dazu können die Distanz-Schrauben ① verwendet werden.
4. Lehre für gemeinsamen Anschlag (siehe Abbildung) positionieren. Lehre unbedingt mit einer Zwinde fixieren.
5. Alle Laden- und Blendrahmenbohrungen durchführen.
Wichtig: die Bohrung des Innenöffnergetriebes: \varnothing 22 mm außen, \varnothing 12 mm innen.
6. Am Blendrahmen Haltekonsolen, Kloben und Innenöffnergetriebe montieren.
7. Das Innenöffnergetriebe und die Kloben auf den erforderlichen Klobenabstand einstellen. Geringe Abweichungen sind zulässig. Dabei ist zu achten, dass der Schwenkarm beim Öffnen des Flügels immer einen ausreichenden Eingriff im Lagerbock hat.
8. Am Laden die Ladenbänder montieren und den Laden am Blendrahmen einhängen.
9. Schwenkarm kürzen und aufstecken. Lagerbock an der Ladenkante montieren.
10. Funktionstest durchführen und Anschlagpuffer verschrauben.



Lehre für getrennten Anschlag mit Schwenkarm oder Band — Nr. 102889



mit Schwenkarm:

1. Bänder, Haltekonsolen und Kloben montieren und Laden einhängen.
2. Position der Ladenkante am Blendrahmen markieren.
3. Abstand der Getriebebohrung festlegen (mind. 29 mm von der Ladenkante).
4. Der Abstand kann mit Hilfe der Distanzschrauben ① justiert werden.
5. Lehre am Blendrahmen anbringen und mit Schraubzwingen fixieren.
6. Kontrolle des Abstands mind. 29 mm mit der Markierung am Bohrkörper ②.
7. Bohrungen am Blendrahmen durchführen. **Wichtig:** Bohrung des Innenöffnergetriebes: Ø 22 mm außen, Ø 12 mm innen.
8. Innenöffnergetriebe montieren und den Klobenabstand einstellen.
9. Schwenkarm kürzen und aufstecken. Lagerbock an der Ladenkante montieren.
10. Funktionstest durchführen und Anschlagpuffer verschrauben.

mit Band:

1. Bänder, Haltekonsolen und Kloben montieren und Laden einhängen.
2. Position der Ladenkante am Blendrahmen markieren.
3. Überdeckung des Ladens mit Hilfe der Distanzschrauben ① am Bohrkörper (lt. Skala) einstellen.
4. Lehre am Blendrahmen anbringen und mit Schraubzwingen fixieren.
5. Kontrolle des Abstands mit der Markierung "35". Sie muss exakt auf der Position der Ladenkante liegen ③.
6. Abweichungen bei Bedarf korrigieren – diese können z. B. bei schrägen Profilierungen des Blendrahmens auftreten.
7. Bohrungen am Blendrahmen durchführen. **Wichtig:** Bohrung des Innenöffnergetriebes: Ø 22 mm außen, Ø 12 mm innen.
8. Innenöffnergetriebe montieren und den Klobenabstand exakt einstellen.
9. Ladeninnenöffnerband auf den Getriebebolzen aufsetzen und verschrauben.
10. Funktionstest durchführen und Anschlagpuffer verschrauben.

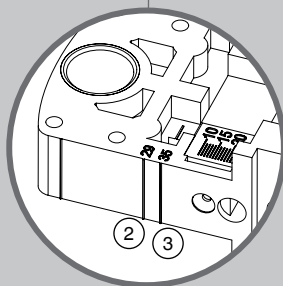
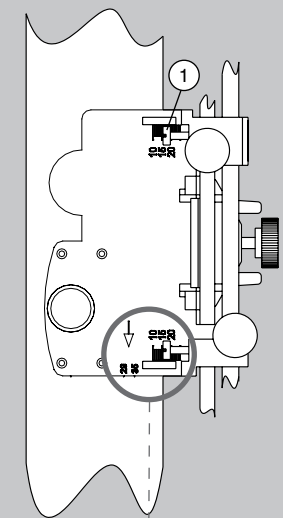


ACHTUNG:

Die Drehpunkte der Kloben und des Innenöffners müssen exakt im Lot liegen. Ungenauigkeiten können zu Funktionsfehlern führen und zum Bruch von Beschlagteilen.

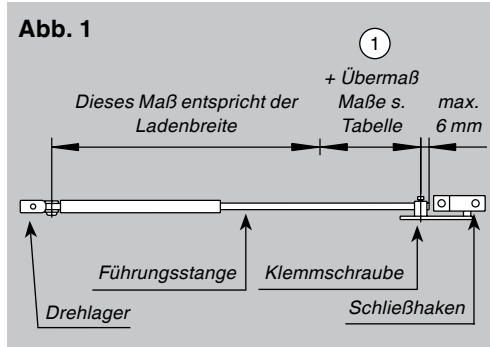
Darum ist auf folgendes zu achten:

- MACO-Bohrlehren verwenden. Der Abstand zwischen Bohrung und Ladenkante muss 35 mm sein.
- Alle Klobenabstände, auch der des Innenöffners, müssen auf das gleiche Maß eingestellt sein. Das gleiche gilt für die Einstellung der Bandkröpfung bei den Ladenbändern und beim Innenöffnerband.
- Das EINHÄNGEN des Flügels muss in der geöffneten und in der geschlossenen Position OHNE VORSPANNUNG möglich sein.

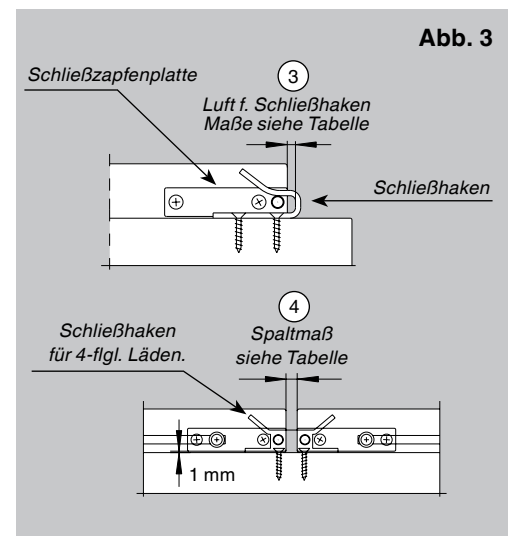


Faltladengestänge

1. Klemmschraube lösen und Führungsstange kürzen (Abb. 1).



4. Führungsstange herausziehen (wichtig für Vorspannung) und durch Fixieren der Klemmschraube verbinden (Abb. 1).
5. Drehpunkt des Mittelbandes beachten! Nur für Ladenkonstruktionen mit innenliegendem Drehpunkt (Abb. 4)!



Übermaß für Führungsstange¹ ①

Gr. 0	0 – 3 mm
Gr. 1	2 – 10 mm
Gr. 2	7 – 20 mm
Gr. 3	17 – 40 mm

Montageposition Drehlager¹ ②

Gr. 0	79 – 83 mm
Gr. 1	82 – 90 mm
Gr. 2	87 – 100 mm
Gr. 3	97 – 120 mm

Luft für Schließhaken¹ ③

Gr. 0	9 – 10 mm
Gr. 1	10 – 12 mm
Gr. 2	11 – 15 mm
Gr. 3	14 – 20 mm

Spaltmaß¹ ④

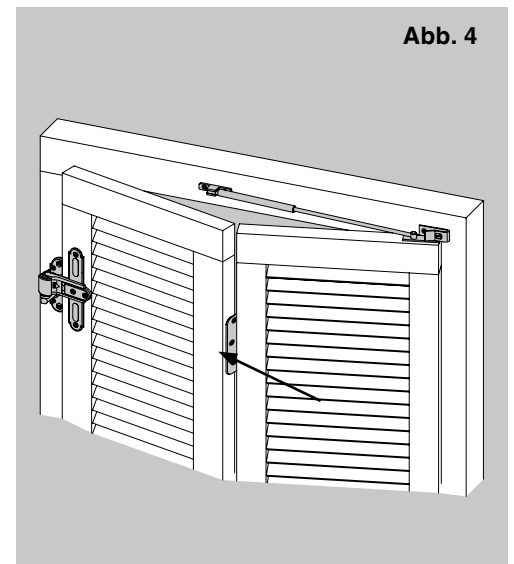
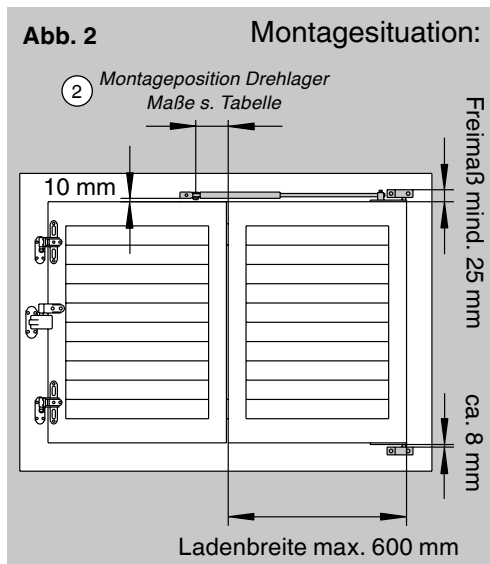
Gr. 0	10 – 12 mm
Gr. 1	11 – 14 mm
Gr. 2	13 – 18 mm
Gr. 3	17 – 24 mm

Achtung:

Angaben für Bänder Gr. 0 - 3. Die angegebenen Maße sind Richtwerte für Ladenbreite 400 mm und Ladenstärke 40 mm. Sie können bei unterschiedlichen Ladenbreiten und Ladenstärken von den angegebenen Werten abweichen!

2. Drehlager am Blendrahmen montieren (Abb. 2, Montageposition siehe Tabelle!). Schraubenkopf nach unten. Wichtig für späteres Aushängen.

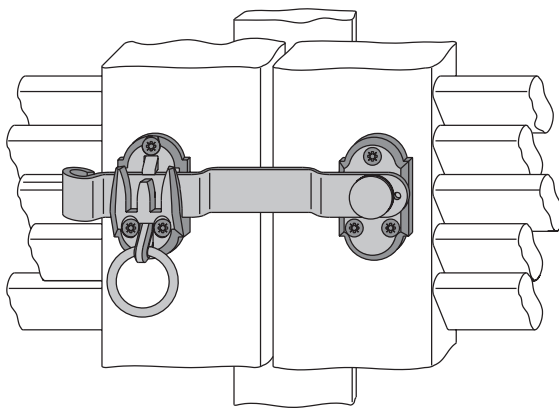
3. Obere und untere Schließzapfenplatte am Ladenende verschrauben. Schließhaken in angegebener Position am Blendrahmen montieren (Abb. 3).



Ladenverschlüsse

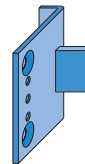
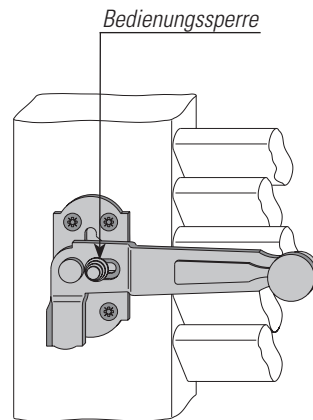
Ladenmittelverschluss zweiflügelig.

Links und rechts verwendbar

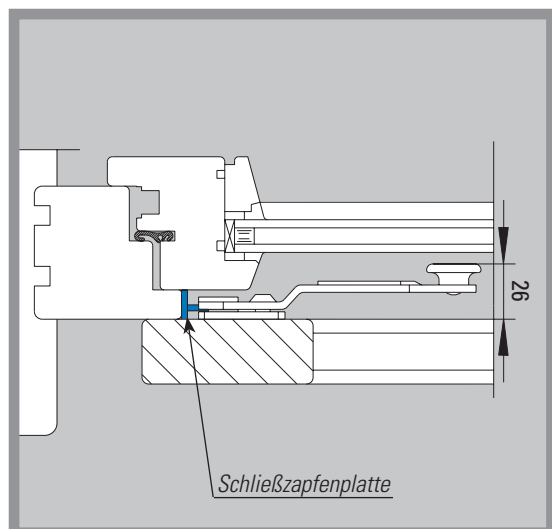
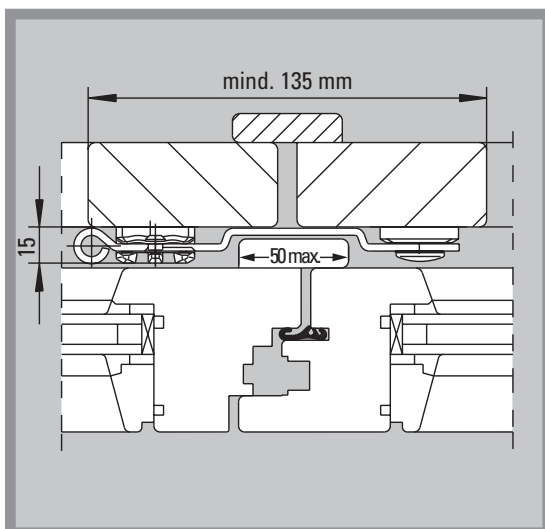


Ladenmittelverschluss einflügelig.

Eigene Ausführung für links und rechts



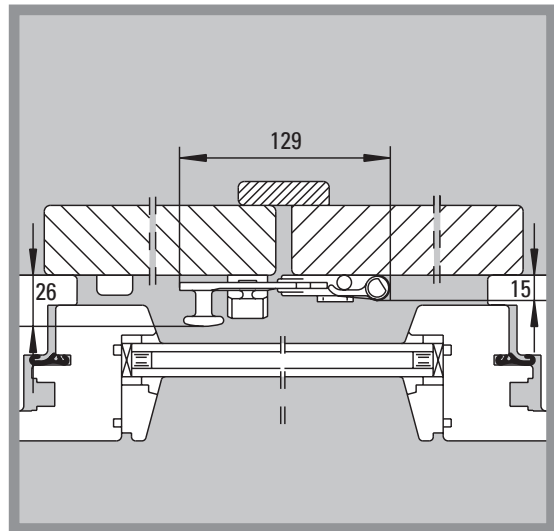
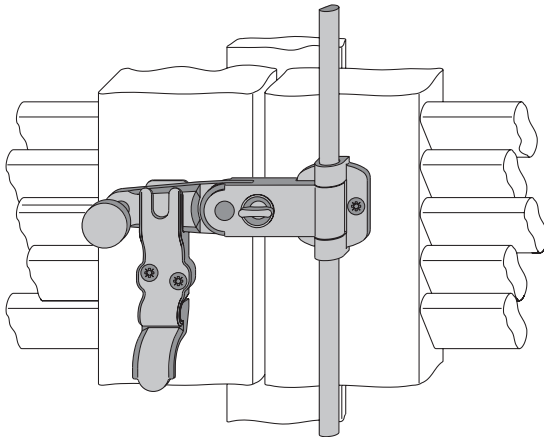
Schließzapfenplatte
für einflügelige Läden
mit 10 und 17 mm
Abstand.



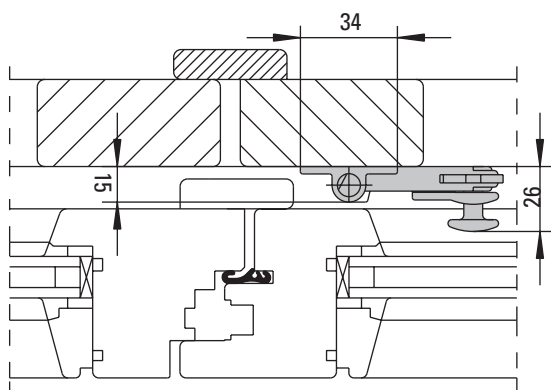
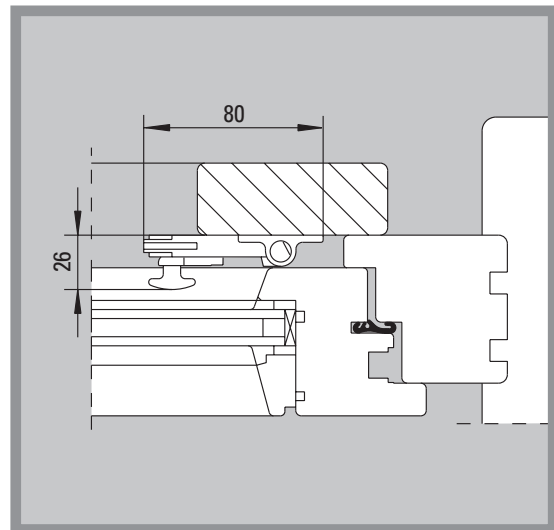
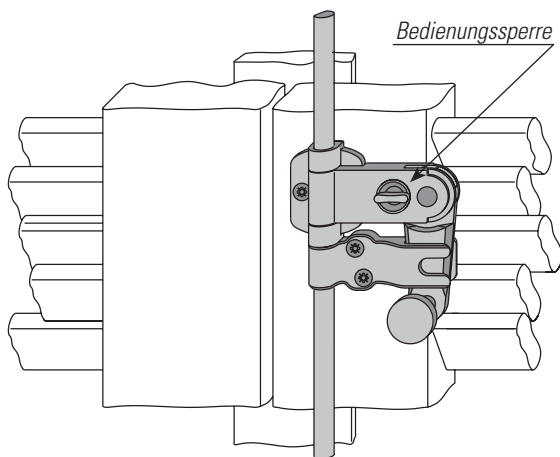
Ladenverschluss 2-F

Funktion zweiflügelig

links und rechts verwendbar

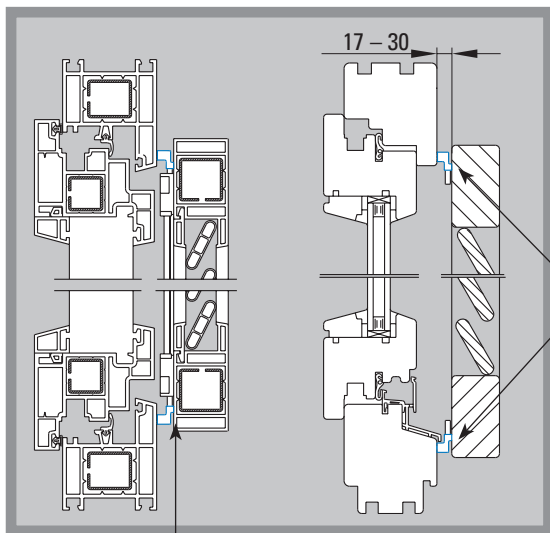
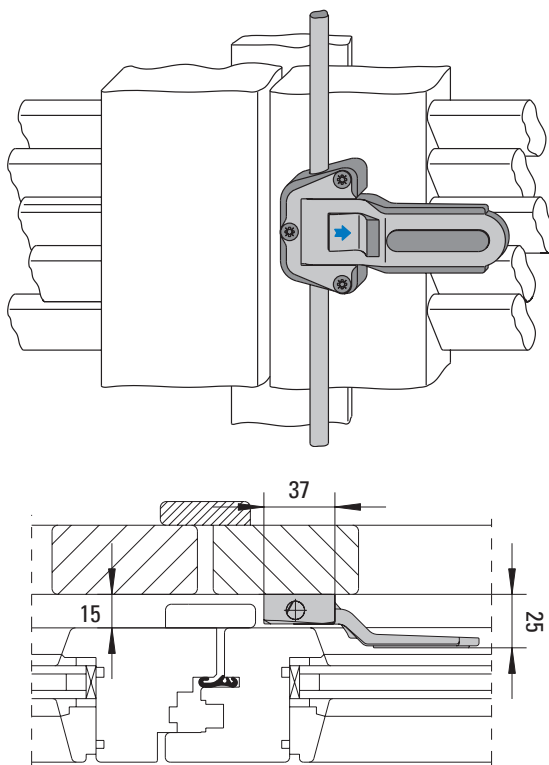
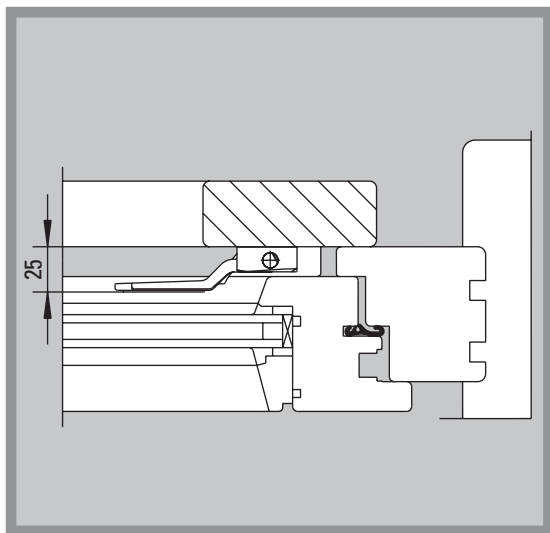


Funktion universell



Schnappverschluss

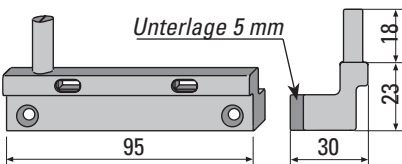
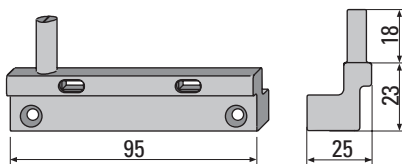
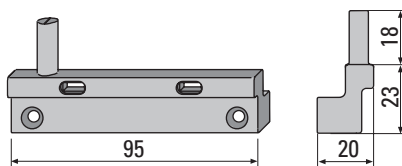
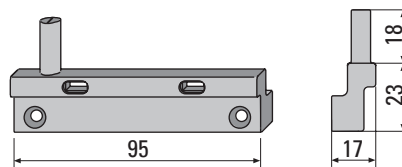
links und rechts verwendbar



Montageposition für 17, 20, 25 und 30 mm Abstand bei Holz- und Kunststofffenstern

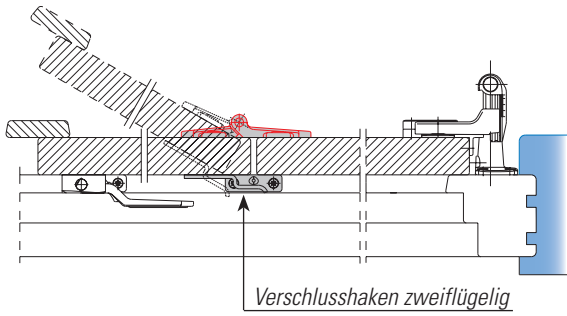
Schließzapfenplatten

für Montage mit Abstand

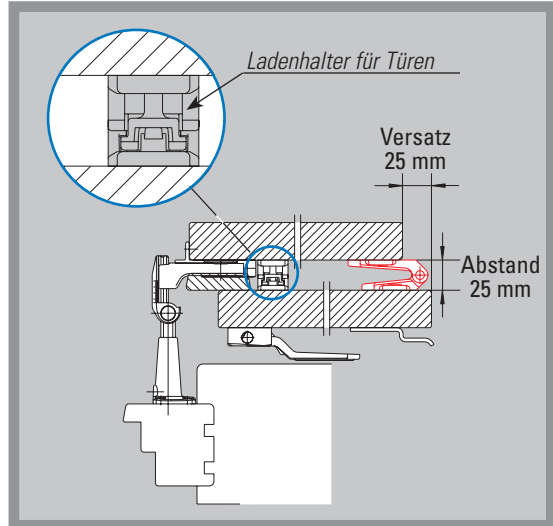


Montageposition für 17, 20, 25 und 30 mm Abstand bei Holzfenstern

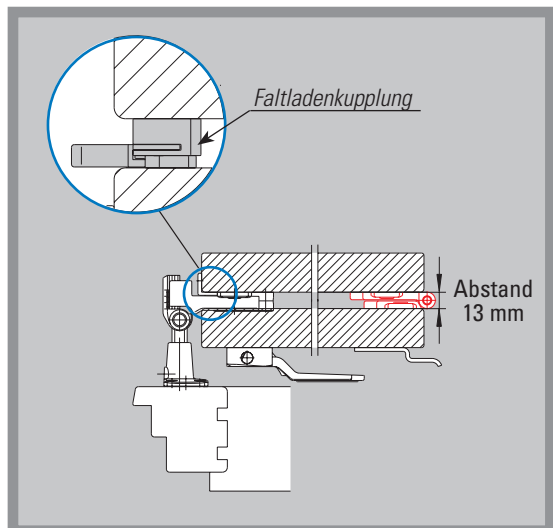
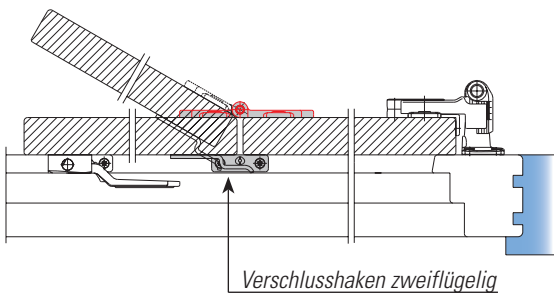
Beispiel mit Mauerleibung



Bei Montage mit Abstand zwischen Blendrahmen und Laden, wird eine „Schließzapfenplatte für Abstand“ mit 10, 17, 20 oder 25 mm eingesetzt.

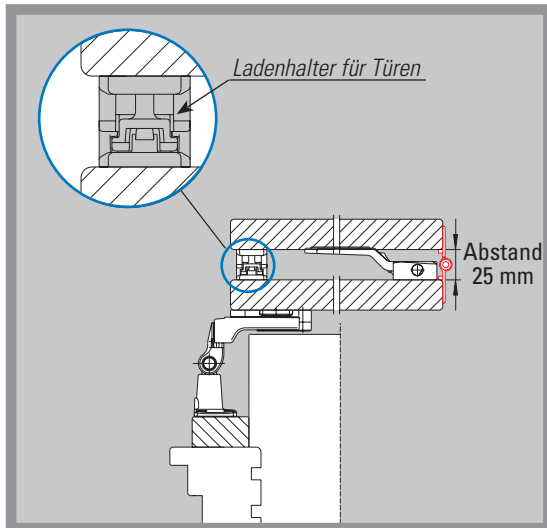


Beispiel ohne Mauerleibung

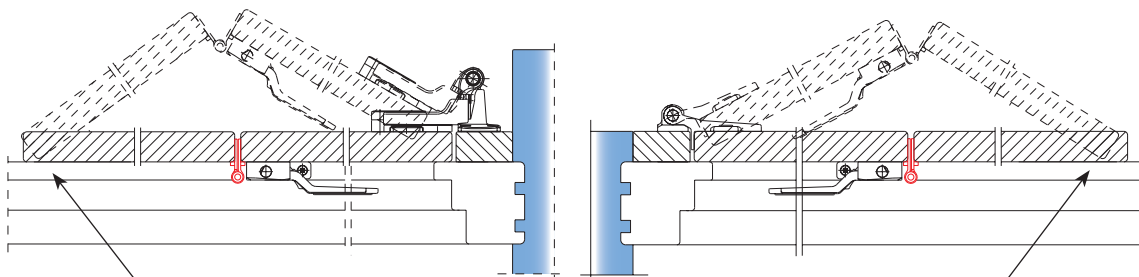
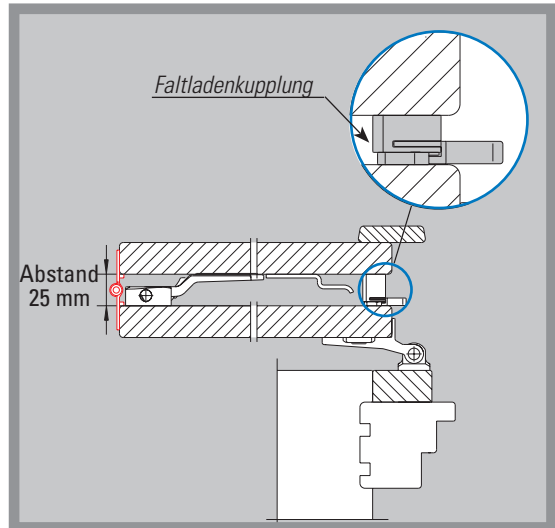


Faltladen mit innenliegendem Drehpunkt

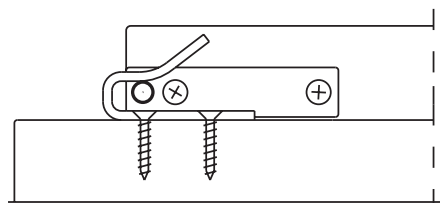
Beispiel **mit** Mauerleibung

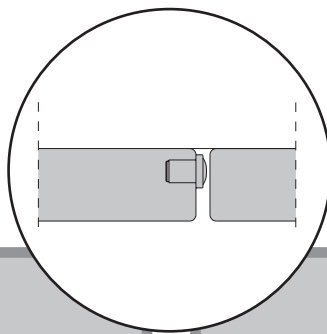
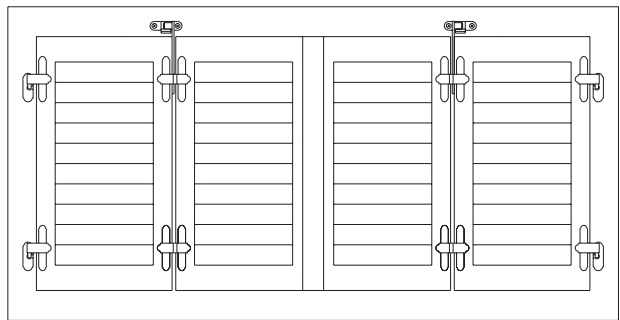
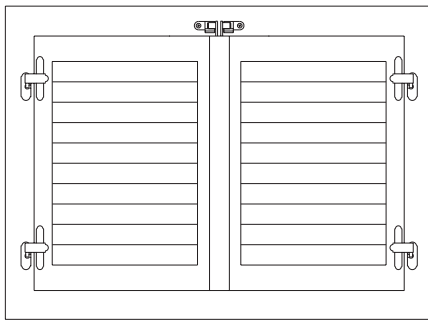
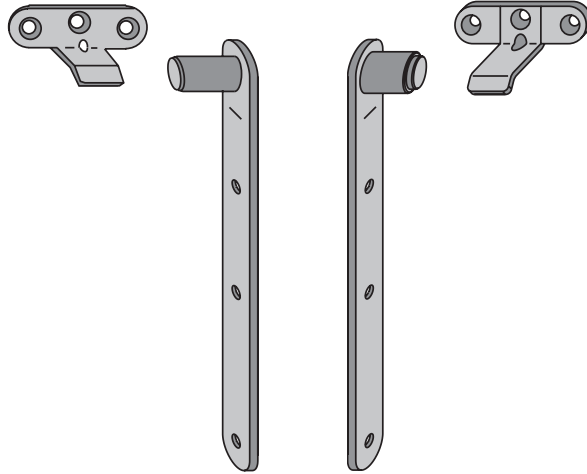


Beispiel **ohne** Mauerleibung



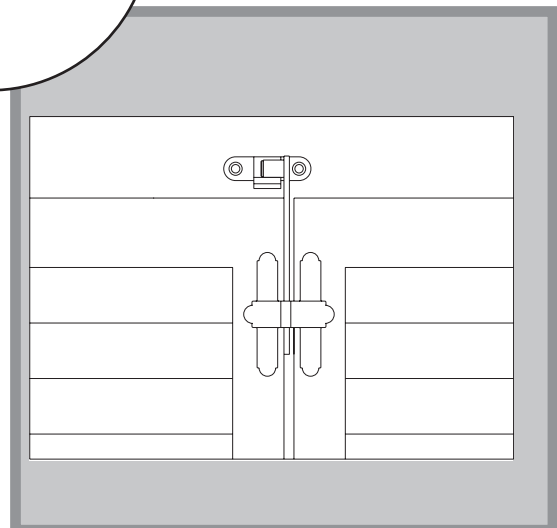
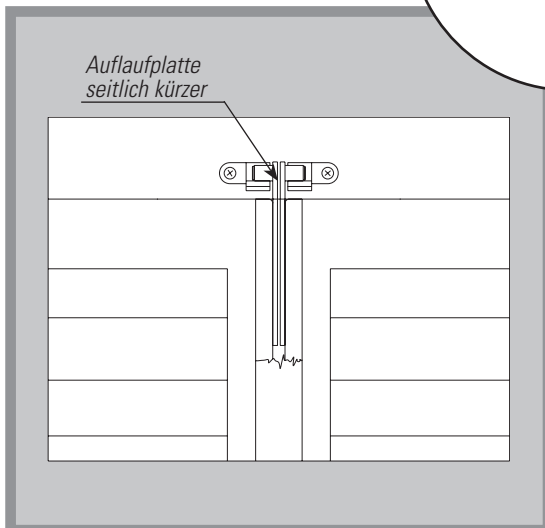
je nach Situation ist ein zweiter Verschluss
oder ein Verschlusshaken erforderlich





Für Läden

Für Faltläden

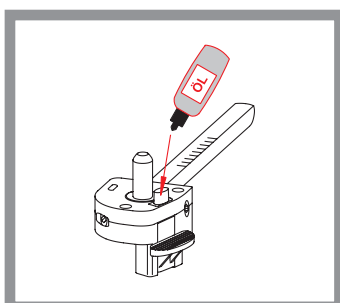


Einmal jährlich sollten RUSTICO-Ladenbeschläge geölt werden – und zwar sämtliche beweglichen Teile an den Bändern, den Haltern und Verschlüssen. Besonders wichtig ist das Ölen all jener Metallteile, die aneinanderreiben, um eine

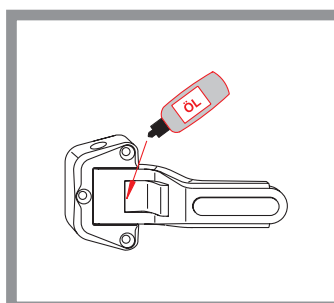
dauerhafte Funktion zu gewährleisten. Alle tragenden Teile sind auf Abrieb zu kontrollieren.

Ein eventuelles Nachregulieren des Beschlages ist nur vom Fachbetrieb durchzuführen.

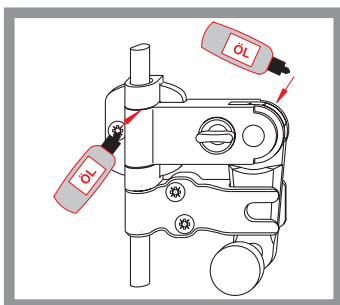
Rasthalter



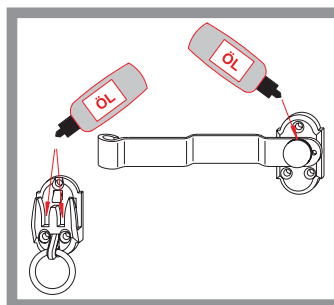
Schnappverschluss



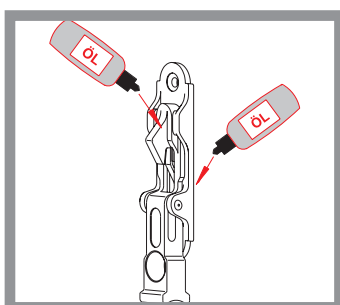
*Ladenverschluss
universell*



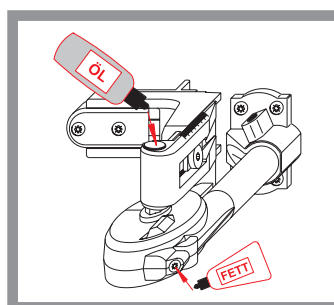
*Ladenmittel-
verschluss*



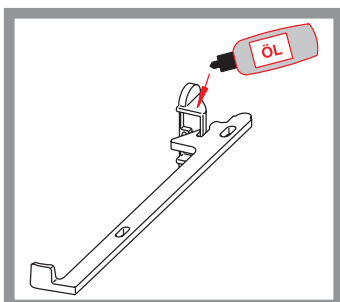
*Ladenhalter
für Türen*



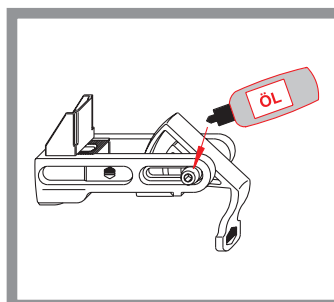
*Ladeninnenöffner-
Getriebe
und -Band*



*Komfort-
Ladenhalter*



Ladenhalter





Bei MACO werden Beschlagsteile mit drei verschiedenen Oberflächenfarben angeboten:

- Schwarz-S
- Bronze
- Weiß-P

Alle gelb passivierten Teile werden nachträglich mit einem hochqualitativen Wachsüberzug versehen, welcher den Korrosionsschutz und auch die Gleitfähigkeit der Teile wesentlich erhöht. Die Oberfläche wird dadurch auch gleichmäßiger.

Stahlteile, die schwarz oder weiß lackiert sind, werden vor dem Lackiervorgang verzinkt und danach pulverbeschichtet.

Der Korrosionsschutz aller drei MACO-Oberflächen ist mit 360 Stunden Salzsprühtest bis zur Rotrostbildung wesentlich höher als von RAL-Dreh-Kippbeschläge gefordert:

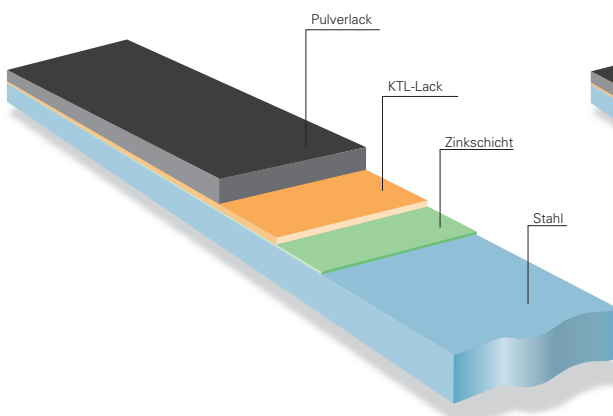
Auszug aus der RAL - RG 607/3:

An Stahlteilen darf sich an sichtbaren Flächen nach 72 h kein Weißrost bzw. nach 240 h kein Rotrost bilden, wenn sie nach DIN 50 021 SS Salzsprühnebelprüfung getestet wurden.

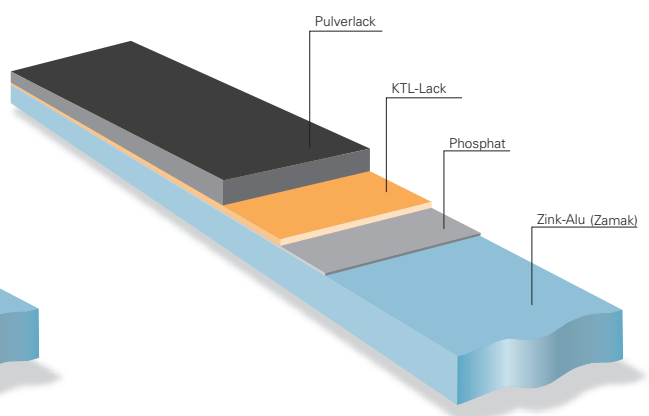
Bei Beschädigungen der Oberfläche kann kein Korrosionsschutz garantiert werden. Das gleiche gilt bei der Verwendung von ätzenden und säurehaltigen Reinigungsmitteln.

Bei der Montage auf Kunststoffprofilen müssen die Bohrspäne der Stahl-Armierung restlos entfernt werden (Rostgefahr).

Schichtaufbau auf Stahl-Beschlägen:



Schichtaufbau auf Zink-Alu (Zamak)-Beschlägen:



**MACO
RUSTICO**



**MACO
RUSTICO**



MAYER & CO BESCHLÄGE GMBH
ALPENSTRASSE 173
A-5020 SALZBURG
TEL: +43 (0)662 6196-0
FAX: +43 (0)662 6196-101
maco@maco.at
www.maco.at

MACO BESCHLÄGE GMBH
HAIDHOF 3
D-94508 SCHÖLLNACH
TEL: +49 (0)9903 9323-0
FAX: +49 (0)9903 9323-199
d-maco@maco.de
www.maco.de

MAICO SRL
ITALIEN
maico@maico.com

**MACO DOOR & WINDOW
HARDWARE LTD**
GROSSBRITANNIEN
maco@macouk.net

**MACO HARDWARE
(TIANJIN) CO., LTD**
CHINA
j.zhang@maco.at

MACO-BESCHLÄGE B.V.
NIEDERLANDE
info@maco-nl.nl

MACO-POLSKA
POLEN
maco@demo.pl

DIE UNTERNEHMEN DER MACO-GRUPPE