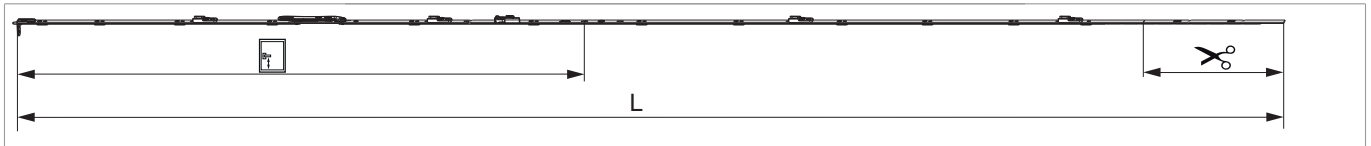









226641 - Stulpflügelgetriebe MM Euronut fix 2450 für 4 i.S. FFH 2.201-2.450 GM 1.050 Silber


Technische Zeichnung



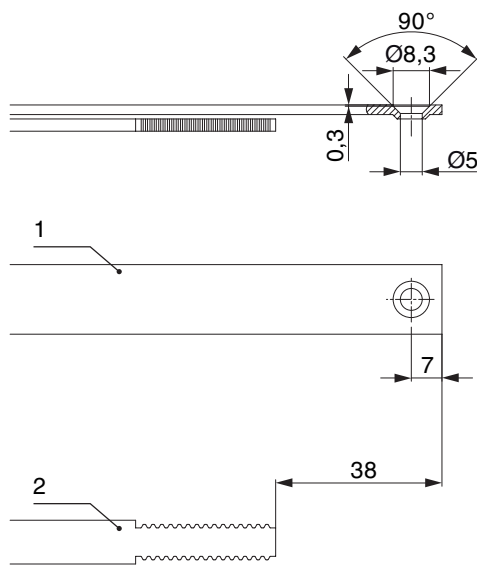
				L				No
Silber	für 4 i.S.	2450	1.050	2.346,5	2.201 - 2.450	260	10	226641 ¹⁾

¹⁾Befestigungsklammer Art. Nr. 94035 + Stulpniederhalter Art. Nr. 94036 dazubestellen!

Schraubpositionstabelle

No		1	2	3	4	5	6	7	8	9	10	11	12	13	14	15	16	17
226641	17	38,5	145	293,5	359,5	465	625	728,5	749,5	896	950	1.150	1.330	1.465	1.521	1.680	1.840	1.965

Stanzbild

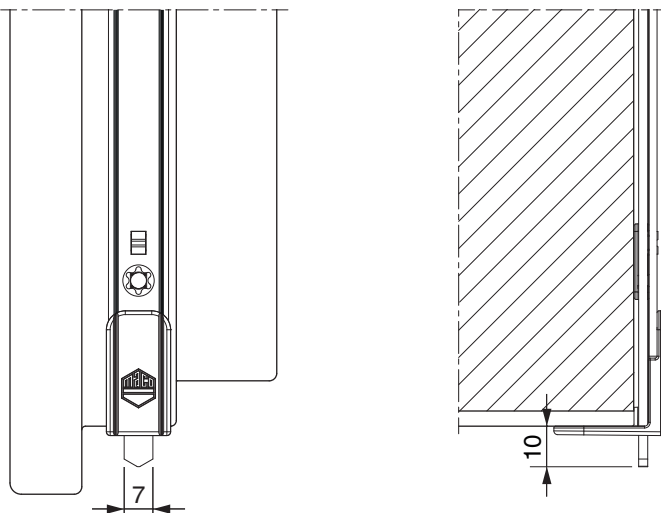


1. Stulp

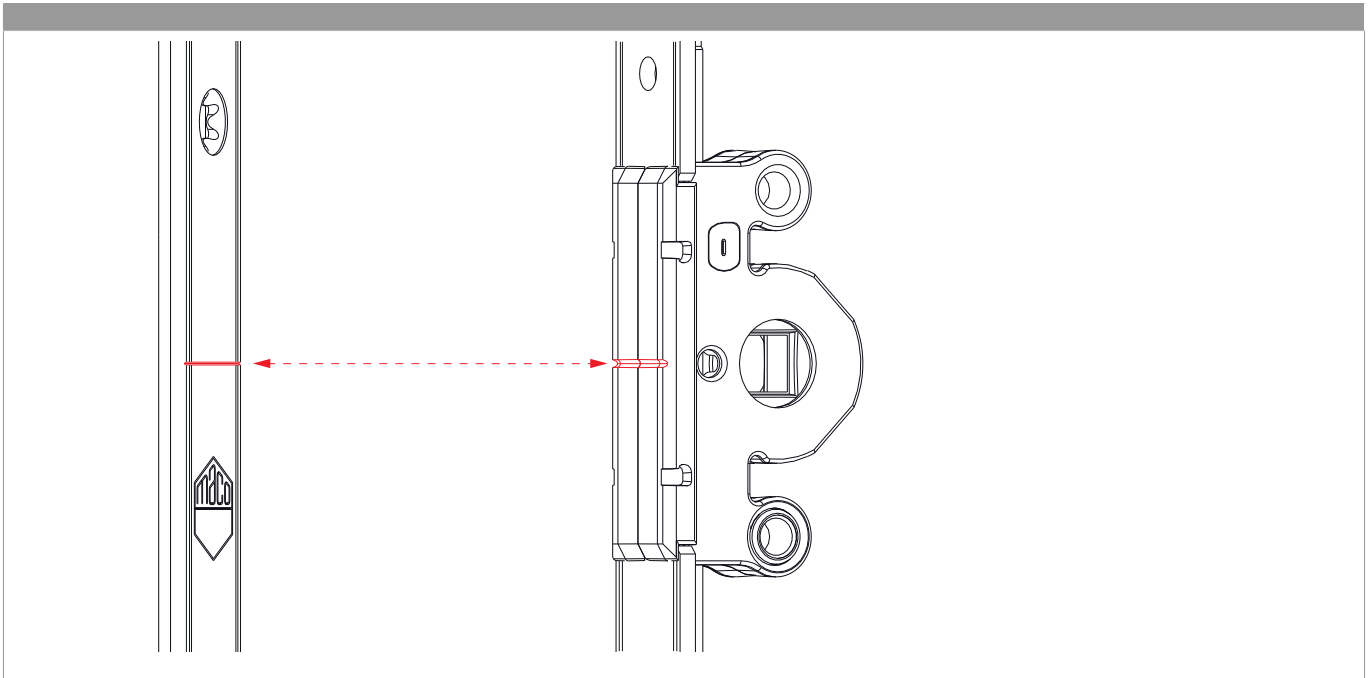
2. Riegel

ACHTUNG: Mit geschlossenem Spreizhebel ablängen!

Stangenausschluss



Gegenüberstellung der Kerbmarken



Anpressdruckregulierung

