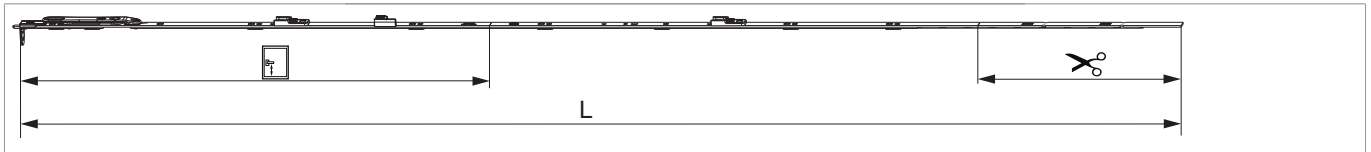









## 226637 - Stulpflügelgetriebe MM Euronut fix 1590 für 2 i.S. FFH 1.341-1.590 GM 600 Silber


### Technische Zeichnung



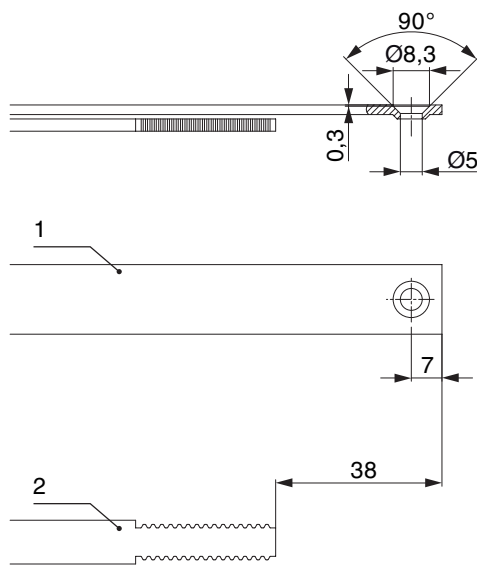
|        |            |   |   |          |   |   |   |                      |
|--------|------------|---|---|----------|---|---|---|----------------------|
|        |            |  |  | <b>L</b> |  |  |  | <b>N<sup>o</sup></b> |
| Silber | für 2 i.S. | 1590  | 600   | 1.486,5  | 1.341 - 1.590   | 260   | 10  | 226637 <sup>1)</sup> |

<sup>1)</sup>Befestigungsklammer Art. Nr. 94035 + Stulpniederhalter Art. Nr. 94036 dazubestellen!

### Schraubpositionstabelle

| N <sup>o</sup> |  | 1    | 2     | 3     | 4     | 5   | 6   | 7   | 8     | 9   | 10    | 11 | 12 | 13 | 14 | 15 | 16 | 17 |
|----------------|---|------|-------|-------|-------|-----|-----|-----|-------|-----|-------|----|----|----|----|----|----|----|
| 226637         | 10  | 38,5 | 176,5 | 293,5 | 359,5 | 500 | 665 | 815 | 919,5 | 980 | 1.112 |    |    |    |    |    |    |    |

## Stanzbild

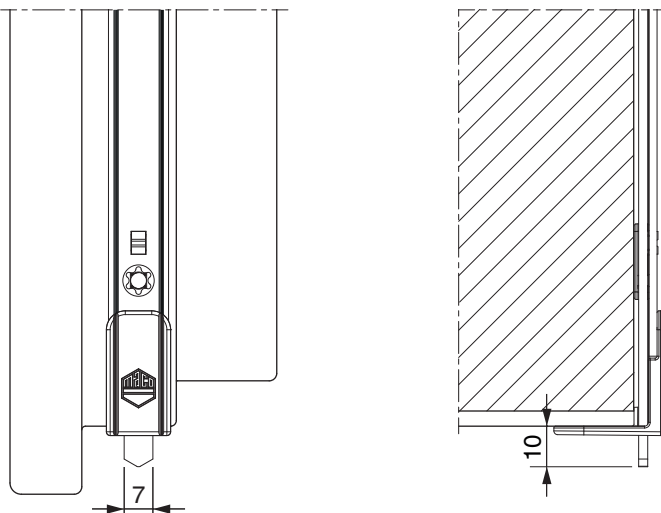


1. Stulp

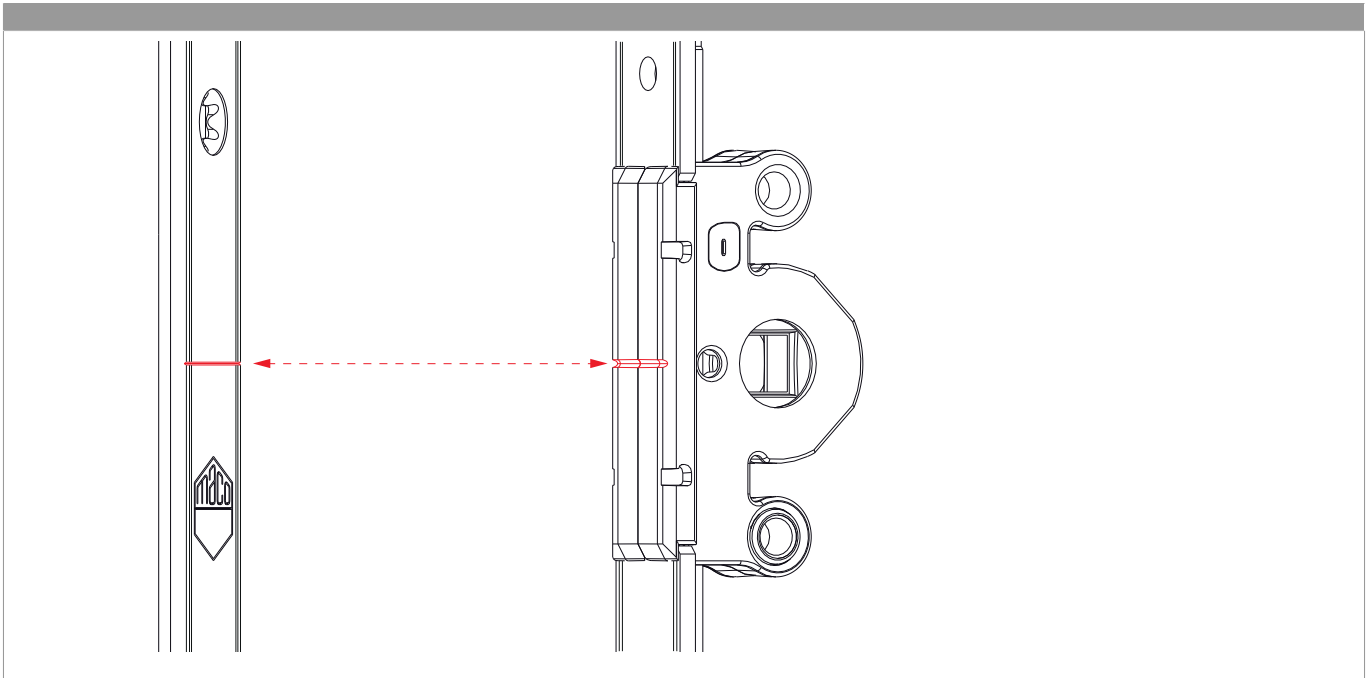
2. Riegel

ACHTUNG: Mit geschlossenem Spreizhebel ablängen!

## Stangenausschluss



## Gegenüberstellung der Kerbmarken



## Anpressdruckregulierung

