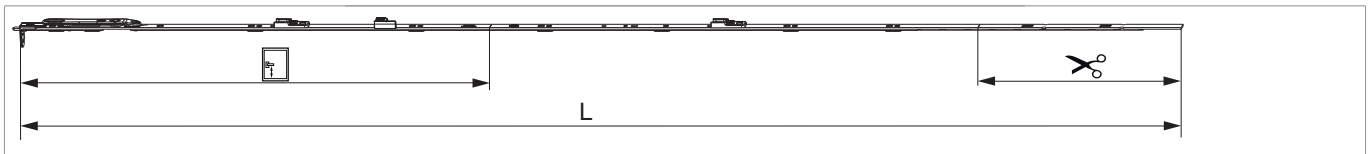









226635 - Stulpflügelgetriebe MM Euronut fix 1090 für 1 i.S. FFH 841-1.090 GM 400 Silber


Technische Zeichnung



				L				N^o
Silber	für 1 i.S.	1090	400	986,5	841 - 1.090	260	10	226635 ¹⁾

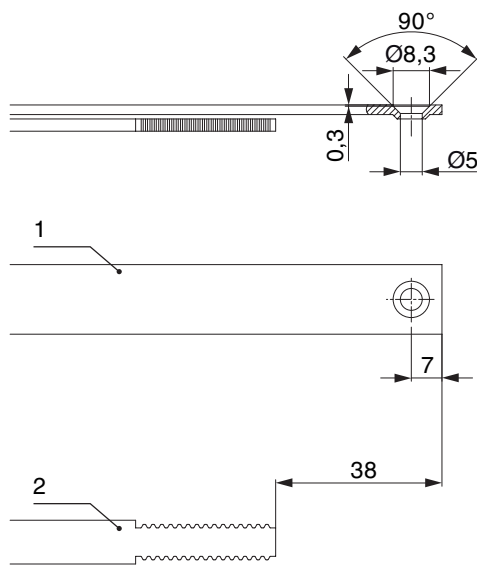
¹⁾Befestigungsklammer Art. Nr. 94035 + Stulpniederhalter Art. Nr. 94036 dazubestellen!

Schraubpositionstabelle

N^o		1	2	3	4	5	6	7	8	9	10	11	12	13	14	15	16	17
226635	6	38,5	176,5	300	518,5	584,5	627											



Stanzbild

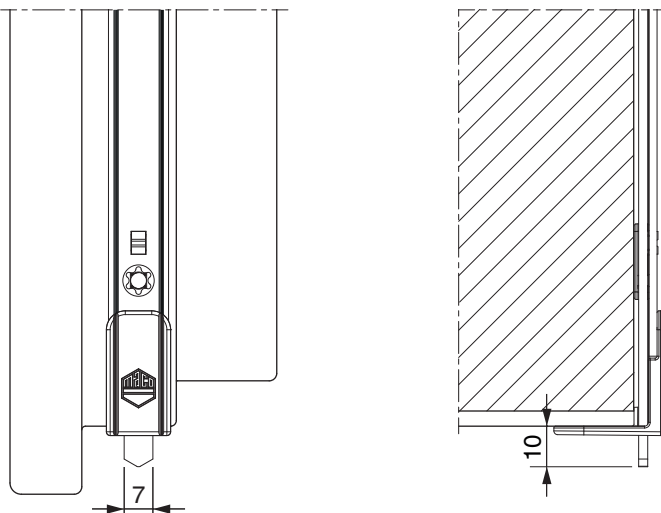


1. Stulp

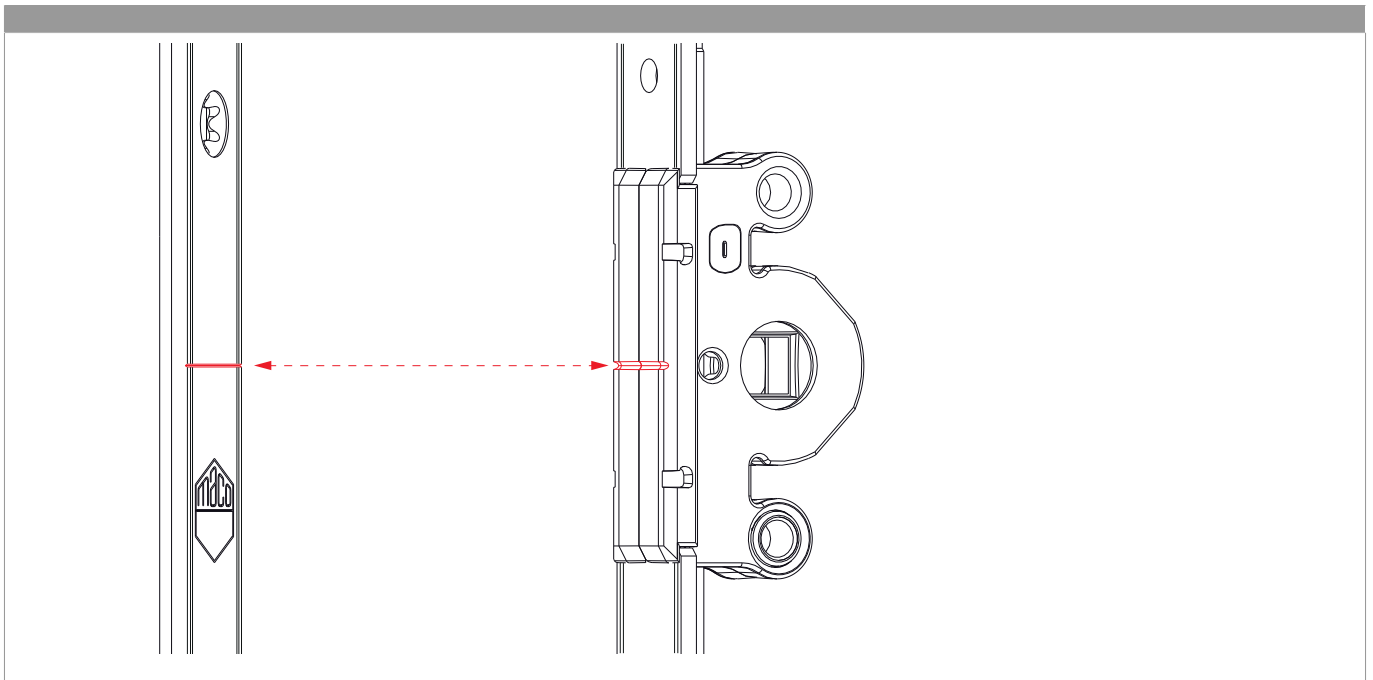
2. Riegel

ACHTUNG: Mit geschlossenem Spreizhebel ablängen!

Stangenausschluss



Gegenüberstellung der Kerbmarken



Anpressdruckregulierung

