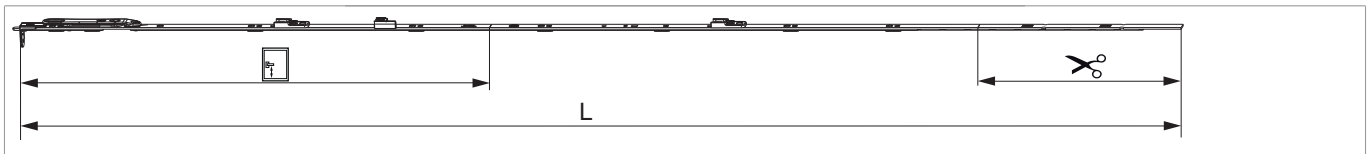









## 226629 - Stulpflügelgetriebe MM Euronut fix 840 für 1 i.S. FFH 661-840 GM 300 Silber


### Technische Zeichnung



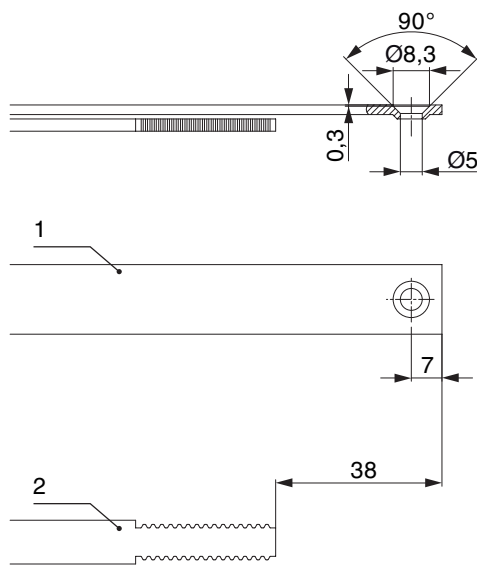
				<b>L</b>				<b>N<sup>o</sup></b>
Silber	für 1 i.S.	840	300	736,5	661 - 840	190	10	<a href="#">226629<sup>1)</sup></a>

<sup>1)</sup>Befestigungsklammer Art. Nr. 94035 + Stulpniederhalter Art. Nr. 94036 dazubestellen!

### Schraubpositionstabelle

<b>N<sup>o</sup></b>		1	2	3	4	5	6	7	8	9	10	11	12	13	14	15	16	17
<a href="#">226629</a>	4	38,5	200	373,5	439,5													

## Stanzbild

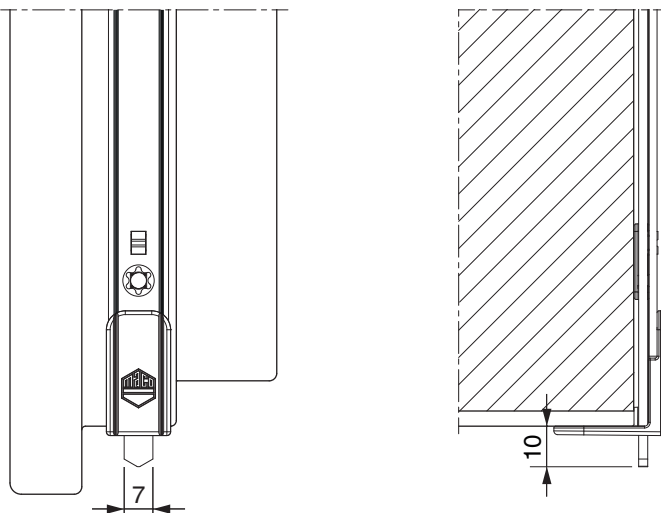


1. Stulp

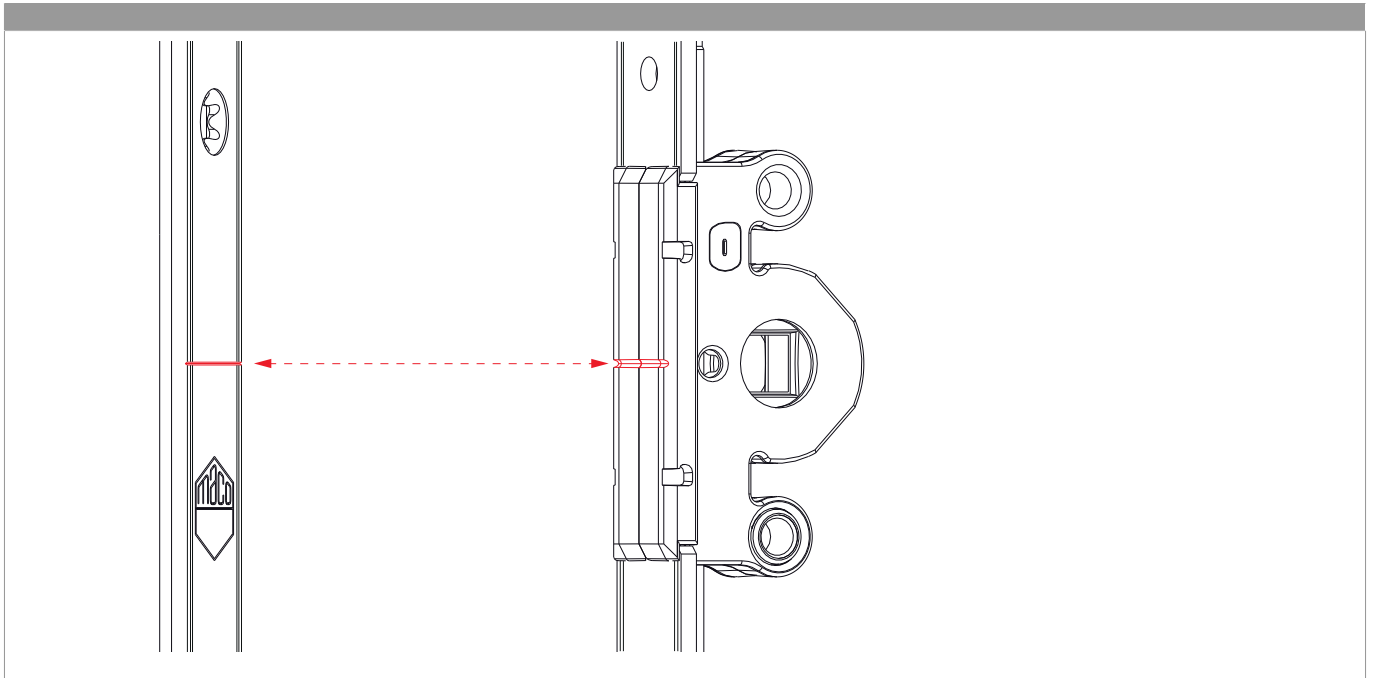
2. Riegel

ACHTUNG: Mit geschlossenem Spreizhebel ablängen!

## Stangenausschluss



## Gegenüberstellung der Kerbmarken



## Anpressdruckregulierung

