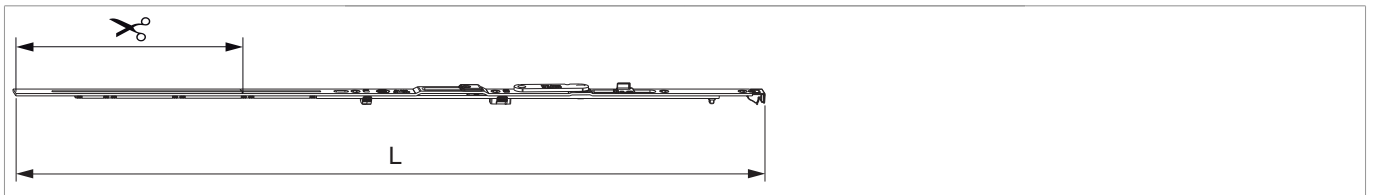










## 217565 - Scherenstulp MM mit Sparlüftung Multi Power links 800 FFB 601-800 Silber


### Technische Zeichnung



						L			No
Silber	links	800	601 - 800	491 - 690	212	697	150	20	217565 <sup>1)</sup>

<sup>1)</sup>nur in Verbindung mit "Kippen waagrecht" verwenden (bei "Kippen senkrecht" kann der Flügel ausgehebelt werden)

### Schraubpositionstabelle

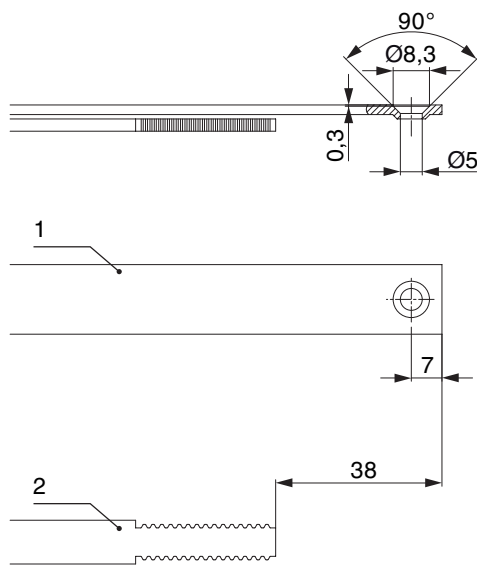
No		1	2	3	4	5	6	7	
217565	4	18,5	91,5	249	379				

### Zapfensitztable

No		Z1	
217565	0		



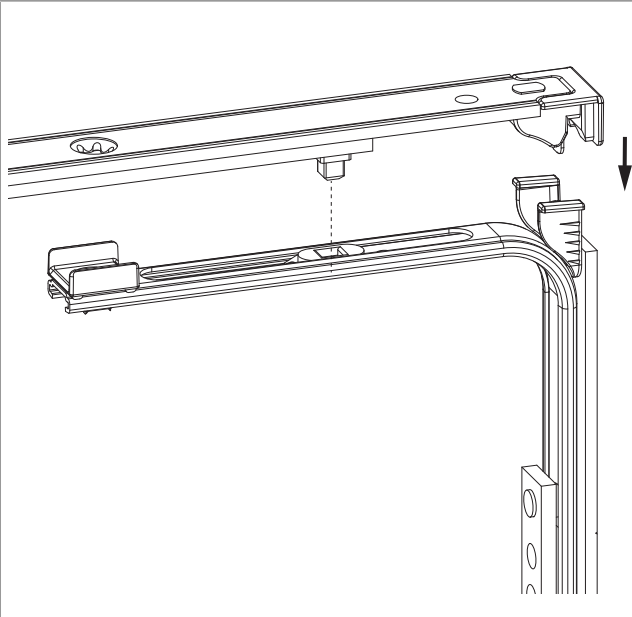
## Stanzbild



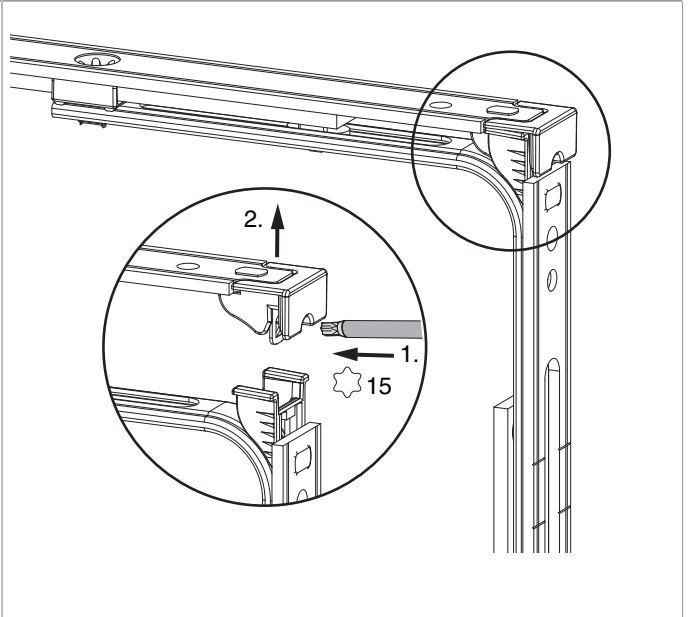
- 1. Stulp
- 2. Riegel

## Klipsverbindung

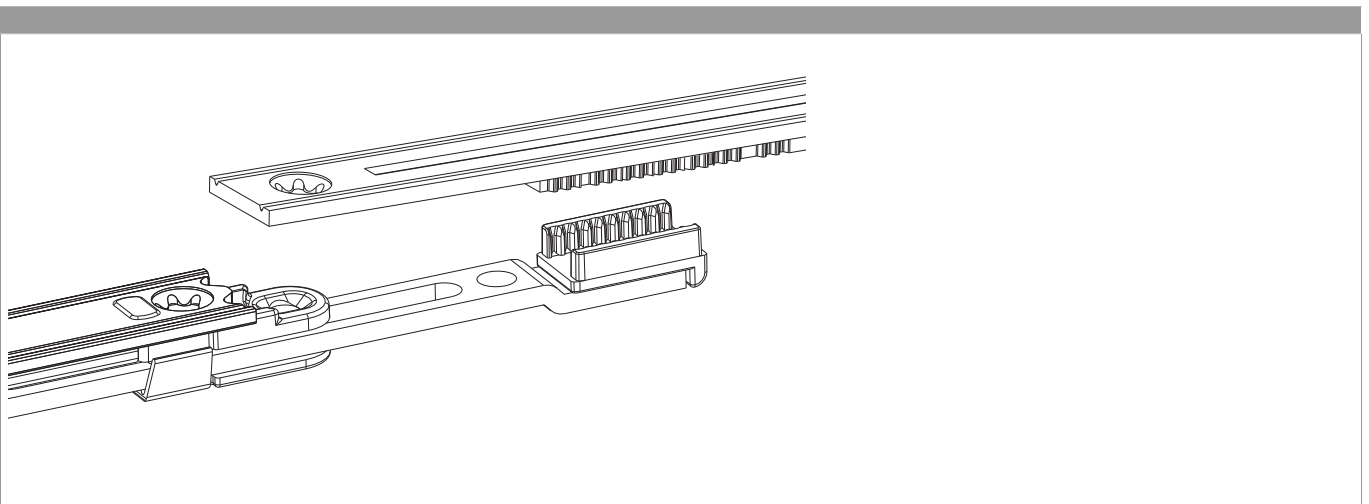
Klipsverbindung einhängen



Klipsverbindung aushängen



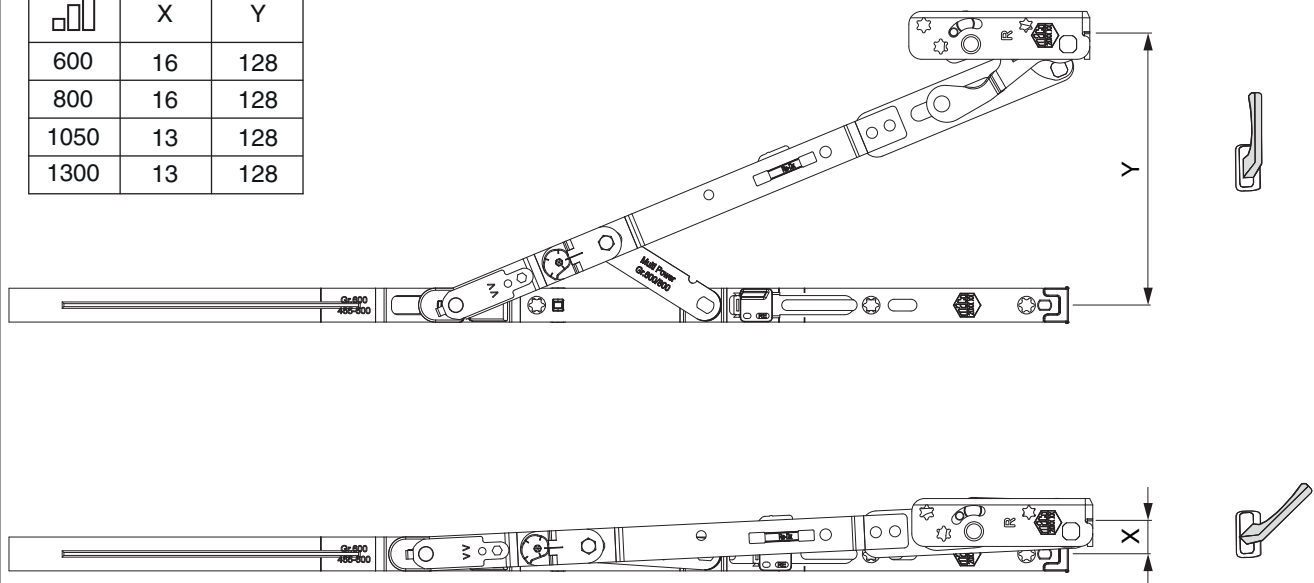
## Zahnkassenverbindung



## Öffnungsweite

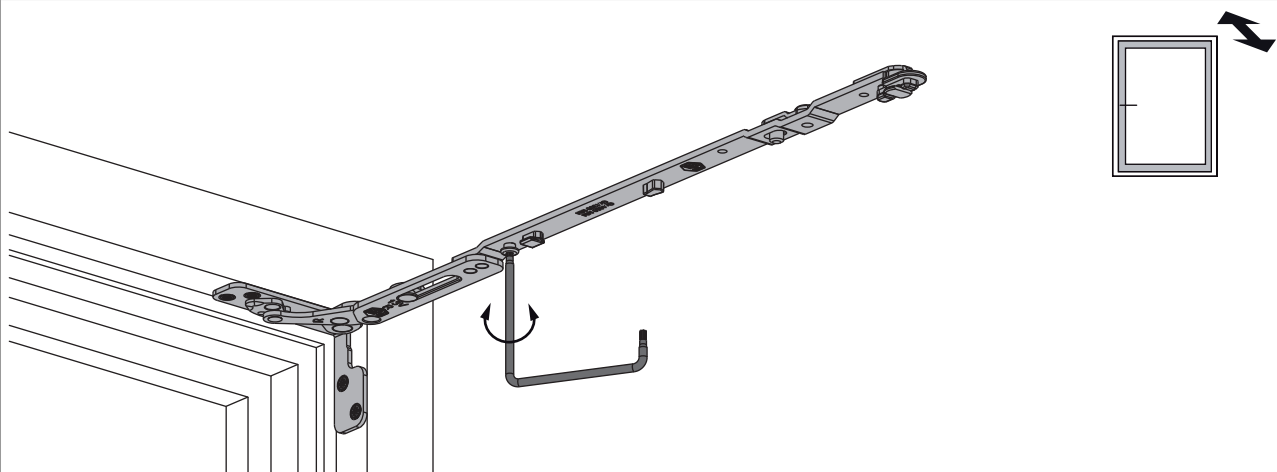
Kipp- und Sparlüftungsstellung

	X	Y
600	16	128
800	16	128
1050	13	128
1300	13	128



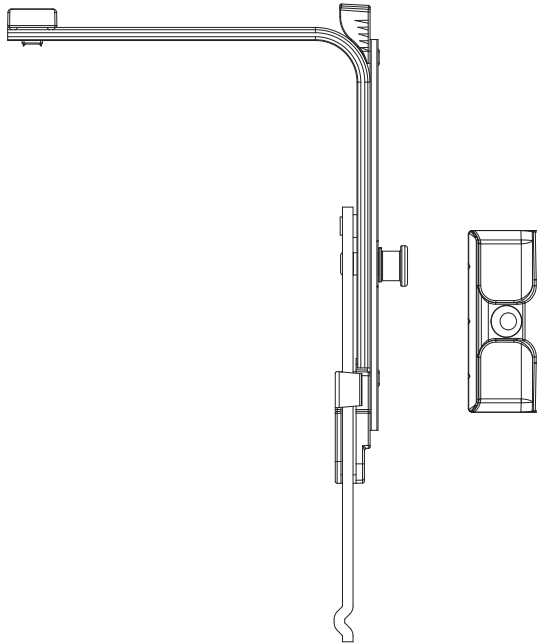
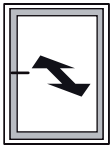
## Anpressdruckregulierung

Anpressdruck am Scherenarm



• Einstellbereich  $\pm 0,7$  mm mit TX 15

Anpressdruck an der Eckumlenkung senkrecht



- Profilabhängig kann eine Eckumlenkung senkrecht notwendig sein!