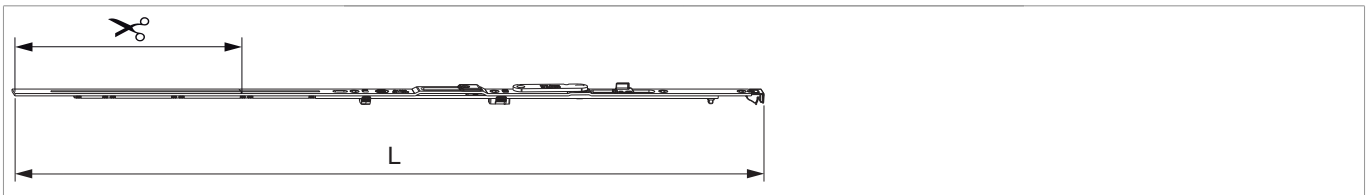








## 217564 - Scherenstulp MM mit Sparlüftung Multi Power rechts 800 FFB 601-800 Silber


### Technische Zeichnung



						L			N <sup>o</sup>
Silber	rechts	800	601 - 800	491 - 690	212	697	150	20	217564 <sup>1)</sup>

<sup>1)</sup>nur in Verbindung mit "Kippen waagrecht" verwenden (bei "Kippen senkrecht" kann der Flügel ausgehebelt werden)

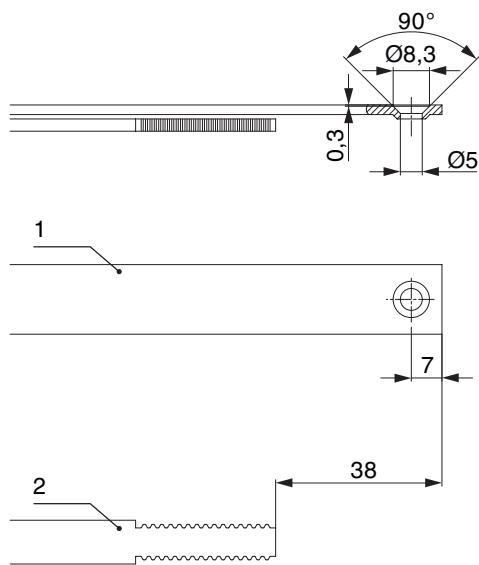
### Schraubpositionstabelle

N <sup>o</sup>		1	2	3	4	5	6	7	
217564	4	18,5	91,5	249	379				

### Zapfensitztable

N <sup>o</sup>		Z1	
217564	0		

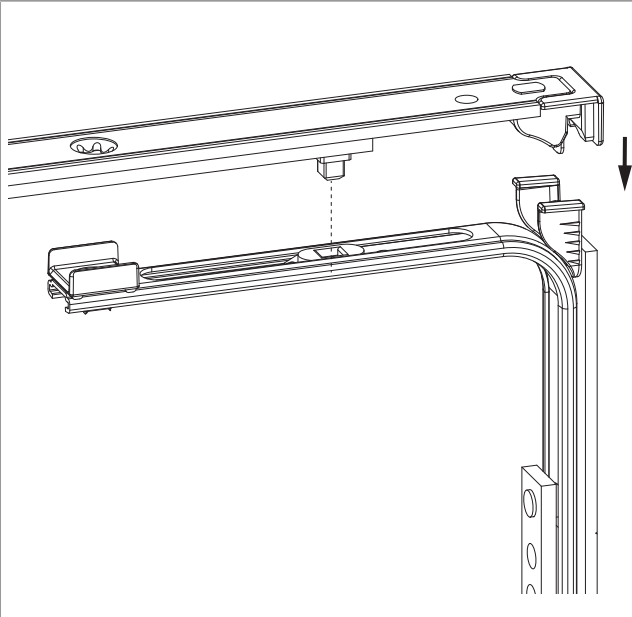
## Stanzbild



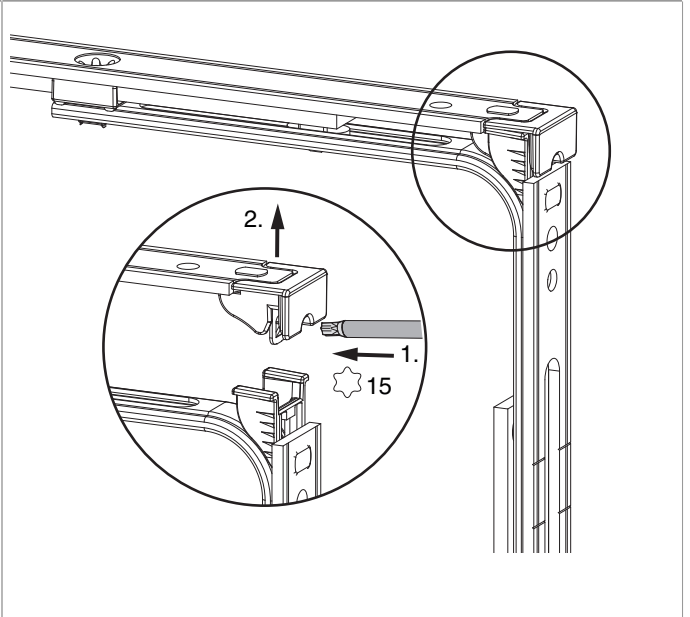
- 1. Stulp
- 2. Riegel

## Klipsverbindung

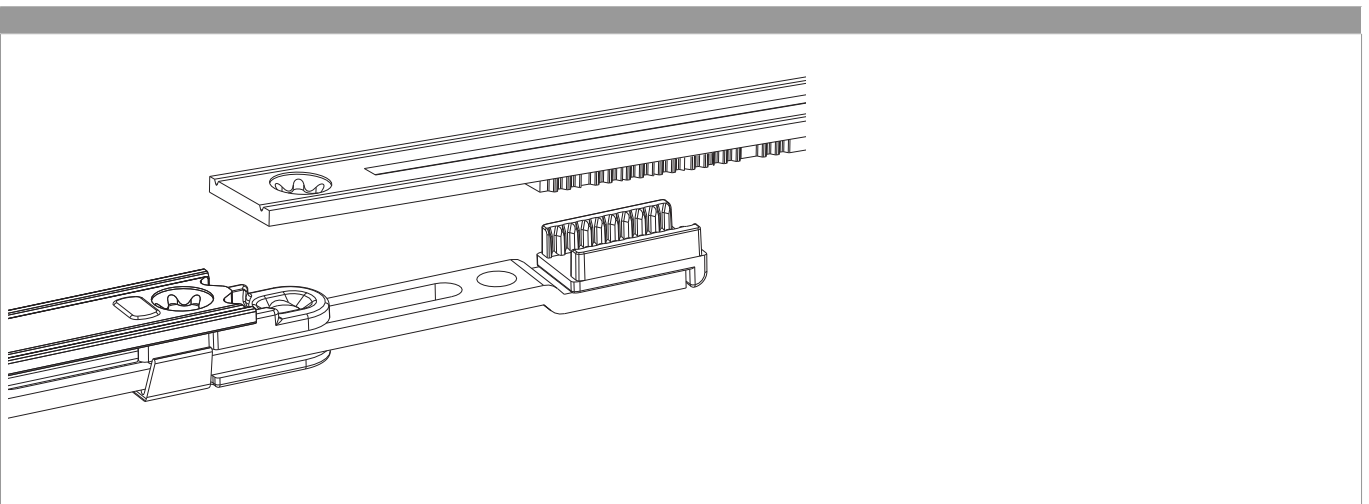
Klipsverbindung einhängen



Klipsverbindung aushängen



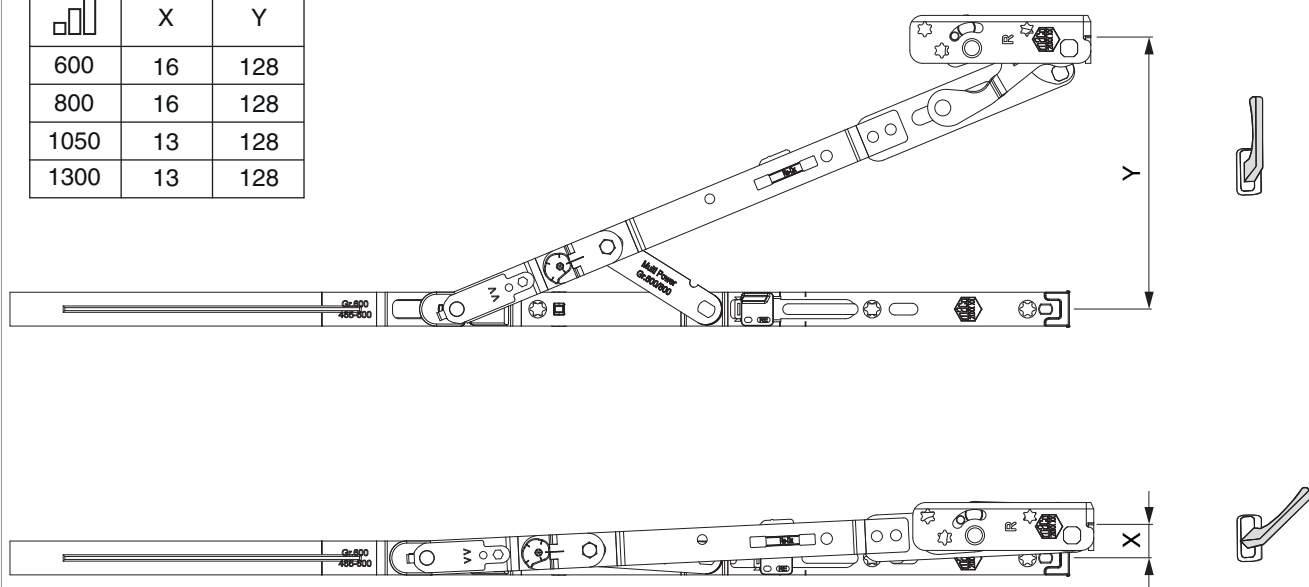
## Zahnkastenverbindung



## Öffnungsweite

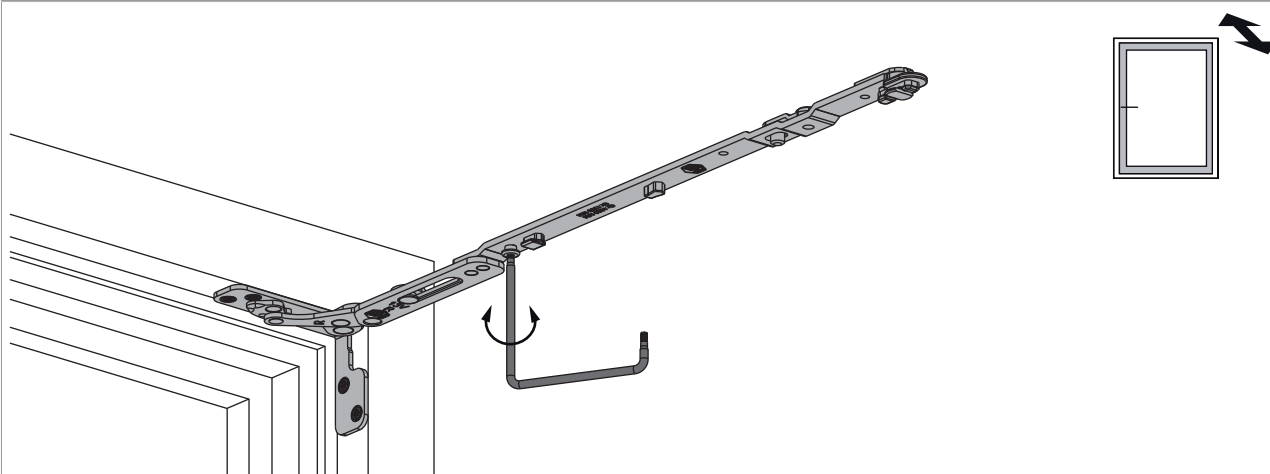
Kipp- und Sparlüftungsstellung

	X	Y
600	16	128
800	16	128
1050	13	128
1300	13	128



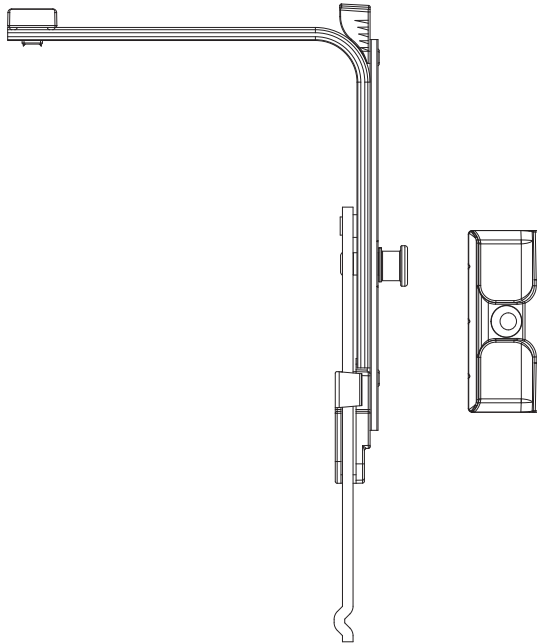
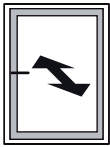
## Anpressdruckregulierung

Anpressdruck am Scherenarm



• Einstellbereich  $\pm 0,7$  mm mit TX 15

Anpressdruck an der Eckumlenkung senkrecht



- Profilabhängig kann eine Eckumlenkung senkrecht notwendig sein!