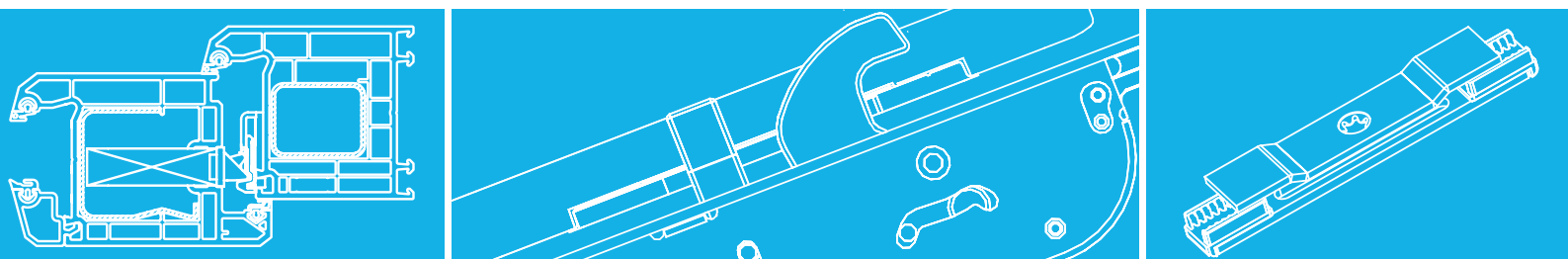




MACO PROTECT

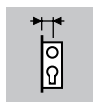
DVEŘNÍ ZÁMKY



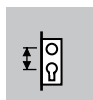
G-TS MODUL – klikou ovládaný modulový
dveřní zámek pro PVC



Legenda



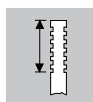
Rozměr DM



Rozteč E



Výška kliky GM



Zakracovací oblast

FFH

Výška křídla v kovací drážce



Přední hrana profilu



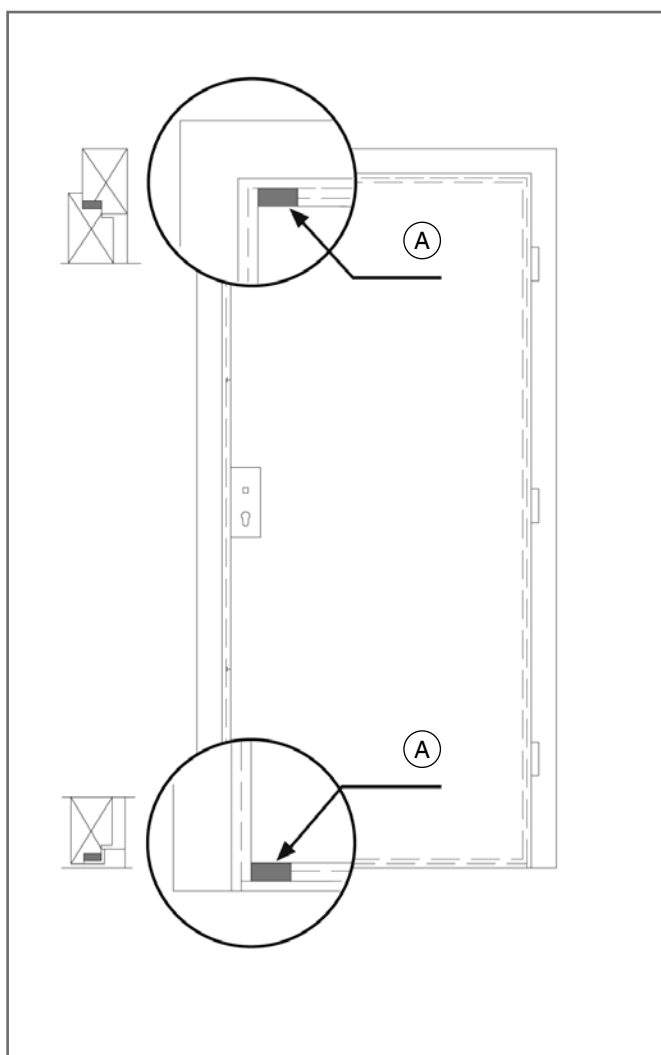
Obsah

Použití transportních pojistek	4
Pokyny k použití	5
Pokyny k montáži	8
Frézování kastlíků zámku	11
Vrtací a frézovací nákresy	12
Jednotná pozice kastlíků	14
Pozice uzávěrů	15
Konstrukce dveří	26

Použití transportních pojistek

Jednoduché transportní pojistky, klíny nebo podložky zajistí bezpečný transport celého dveřního prvku. Odstranit je až po montáži.

- Ⓐ Umístění transportních pojistek

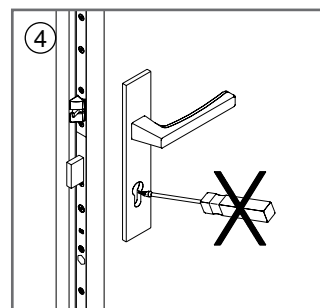
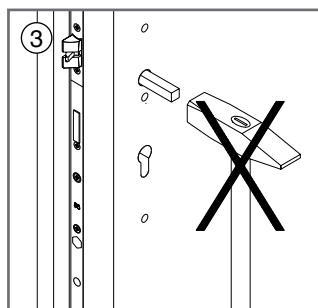
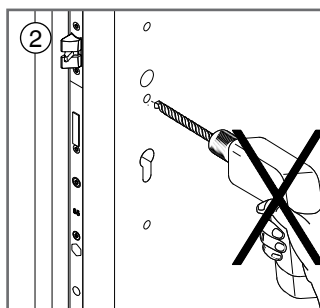
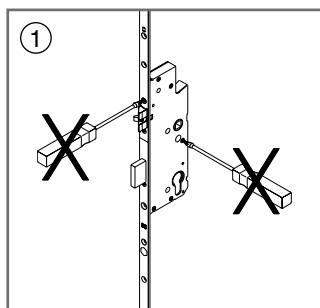


Přeprava dveří z výroby k zákazníkovi

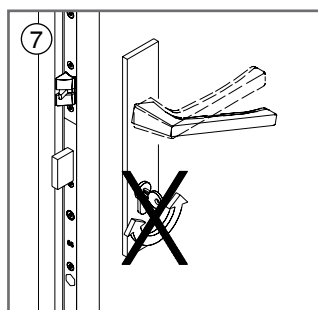
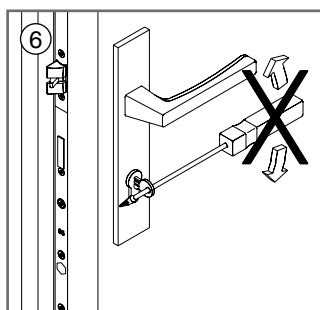
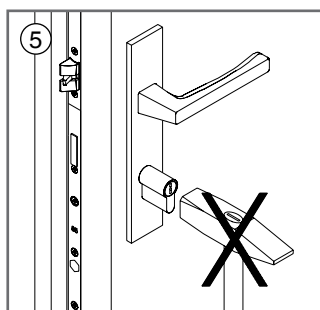
Při přepravě dveří z výroby na místo montáže musí být dveřní zámek ve stavu ODEMČENO.

V opačném případě hrozí při transportu dveří poškození mechanismu zámku.

Pokyny k použití

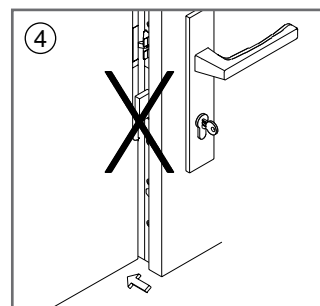
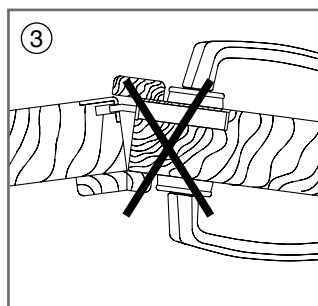
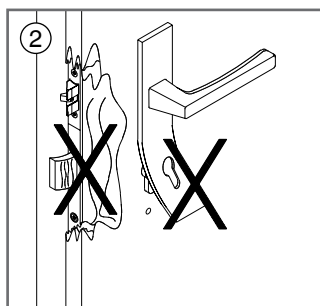
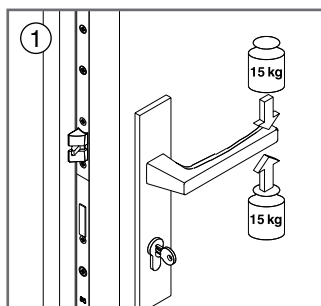


- ① Kastlíky zámků v žádném případě neotevírejte!
- ② Všechny otvory vyvrtejte ještě před zabudováním zámku!
- ③ Čtyřhran kliky nezarážete do otvoru zámku násilím!
- ④ Zámek zamykejte pouze pomocí příslušného stavebního klíče!

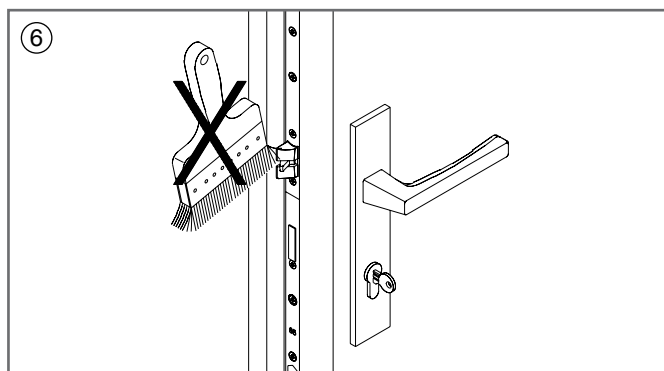
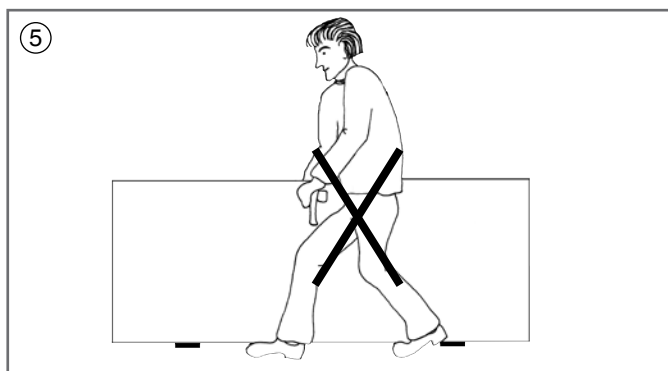


- ⑤ Při montáži zámkové vložky nepoužívejte násilí!
- ⑥ Klíč neotáčejte násilím (pomocí páky)!
- ⑦ Neovládejte současně kliku a zámek!

Pokyny k použití

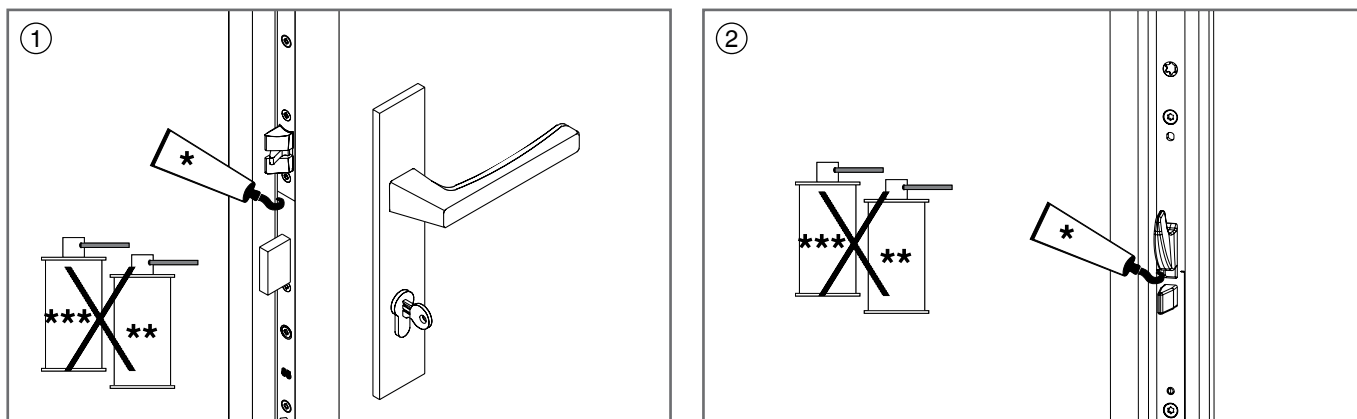


- ① Kliku zatěžujte pouze v normálním směru otáčení! Ve směru otáčení kliky je přípustné zatížení max. 15 kg!
- ② Pokud se objeví stopy pokusu o násilné otevření, musí se zámek vyměnit.
- ③ Dvoukřídlé dveře se nesmí otevírat přes spodní křídlo.
- ④ Uzavírací zástrč nezamykejte, pokud jsou dveře otevřené!!




- ⑤ Dveřní křídlo nepřenášejte za kliku! Při transportu dveří musí být ZÁMEK ODEMČEN!
- ⑥ Uzavírací zástrč a střelku nenatírejte a nelakujte.

Pokyny k použití




- * Mazací tuk
- ** Odstraňovač rzi
- *** Silikonový sprej

 Nepoužívejte mazací oleje, odstraňovače rzi, silikonové spreje atd.!

- ① Dveřní zámek (v kastlíku) se dodává s dlouhodobým vysoce kvalitním mazacím tukem a NESMÍ se dodatečně mazat!

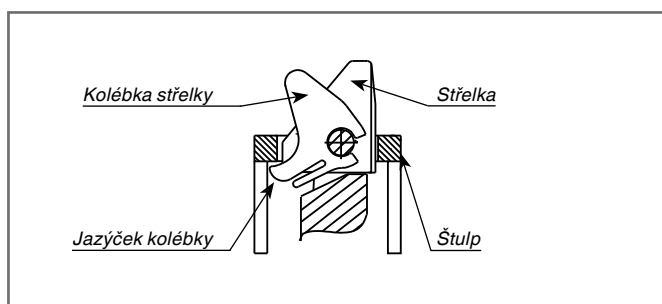
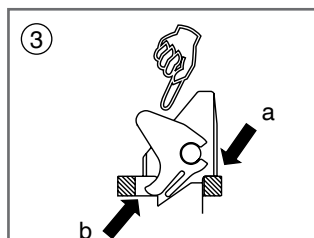
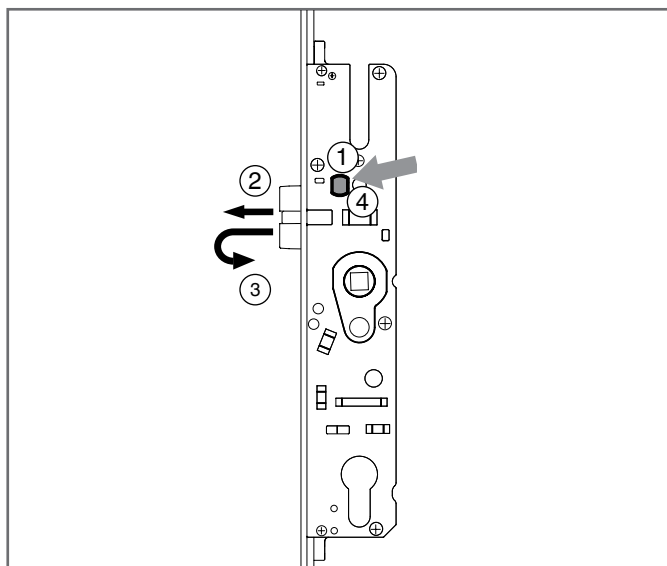
Střelku a uzavírací zástrč
mažte 1x ročně.

- ② U uzávěru s kombinací hák/trn mažte 1x ročně samostatně hák a trn.

 Prvky mažte pouze mazacím tukem nebo technickou vazelínou!

Pokyny k montáži

Přebudování střelky / výměna



- ① Zatlačte zajišťovací tlačítko (viz. šipka na obr.).
- ② Střelku vyjměte.
- ③ Střelku otočte a nasad'te ji do štulpu (a) tak, aby se jazýček kolébky střelky dal zatlačit pod štulp (b).

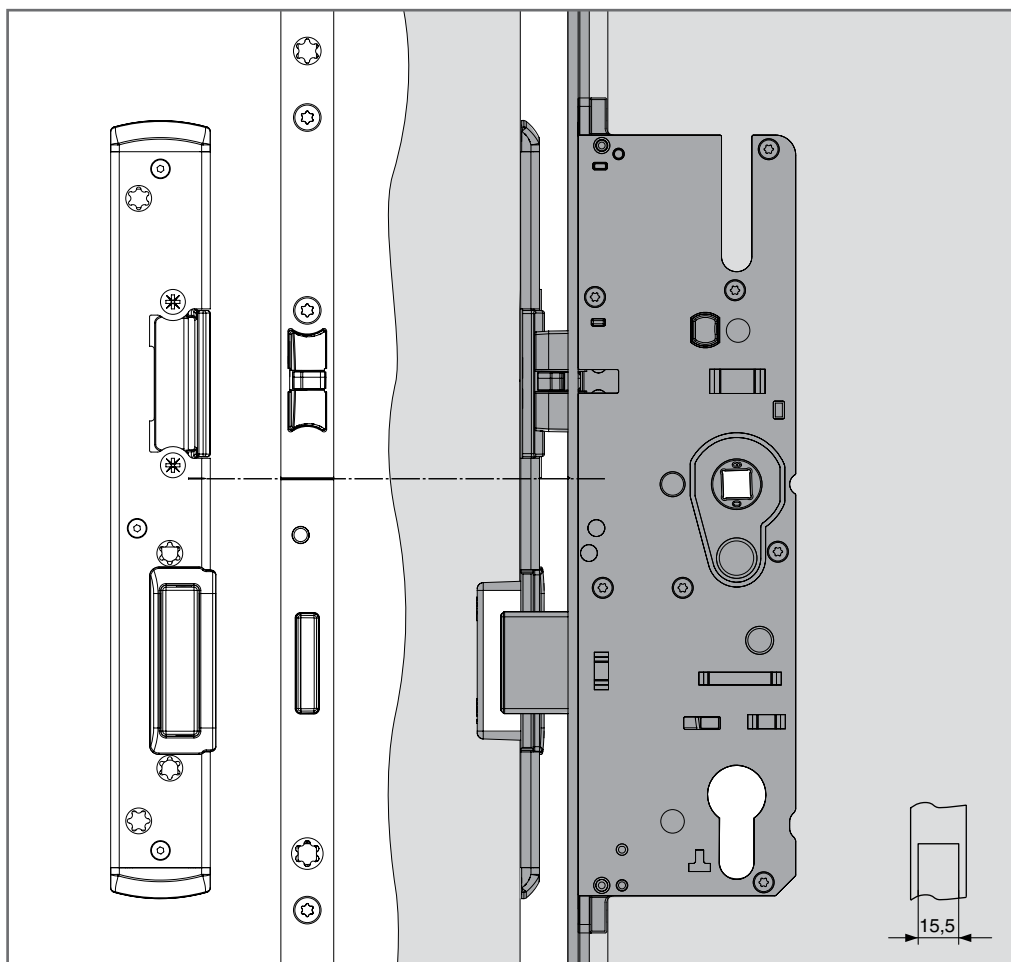
Teprve potom střelku zcela zatlačte.

- ④ Uvolněte zajišťovací tlačítko.

Proveďte kontrolu funkčnosti!

Pokyny k montáži

Poloha střelky a hlavního dveřního protikusu



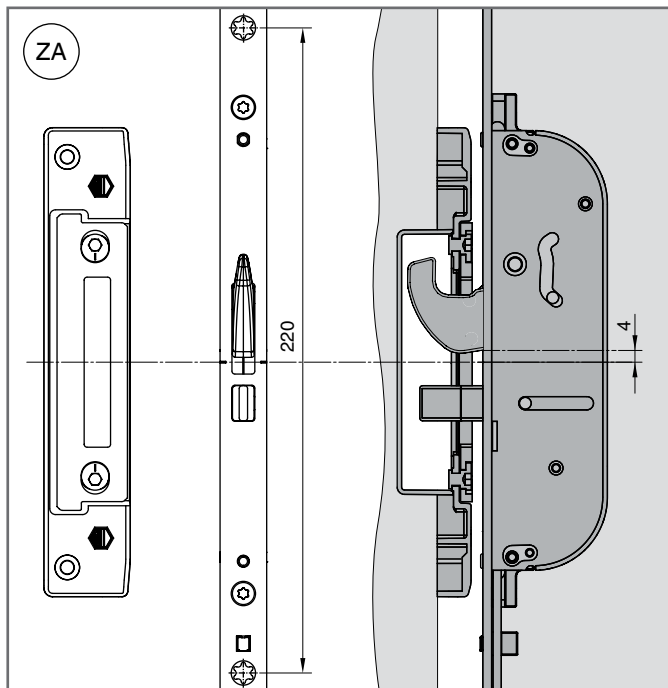
Seřízení přitlaku
+ / - 1 mm

Umístění
ryska na štulpu = ryska na
hlavním dveřním protikusu

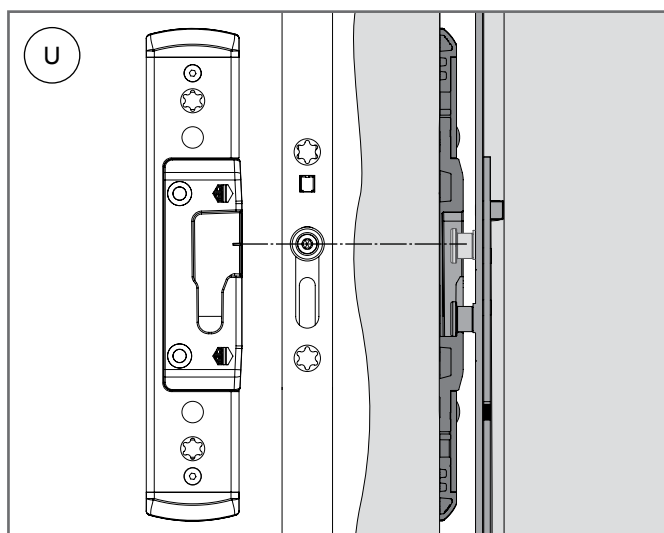
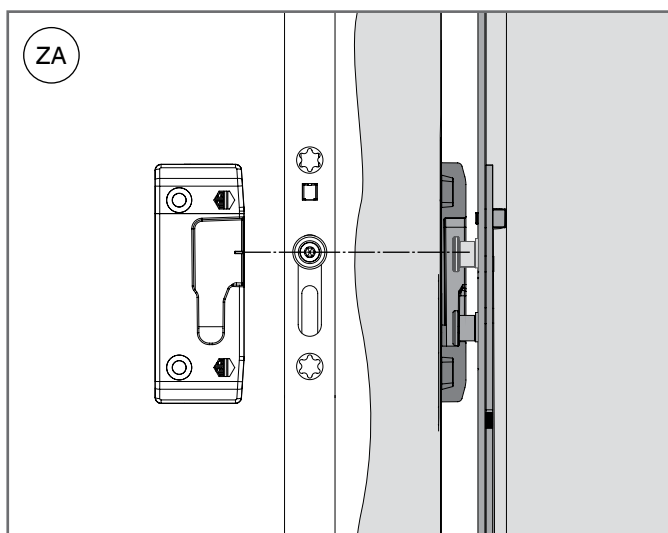
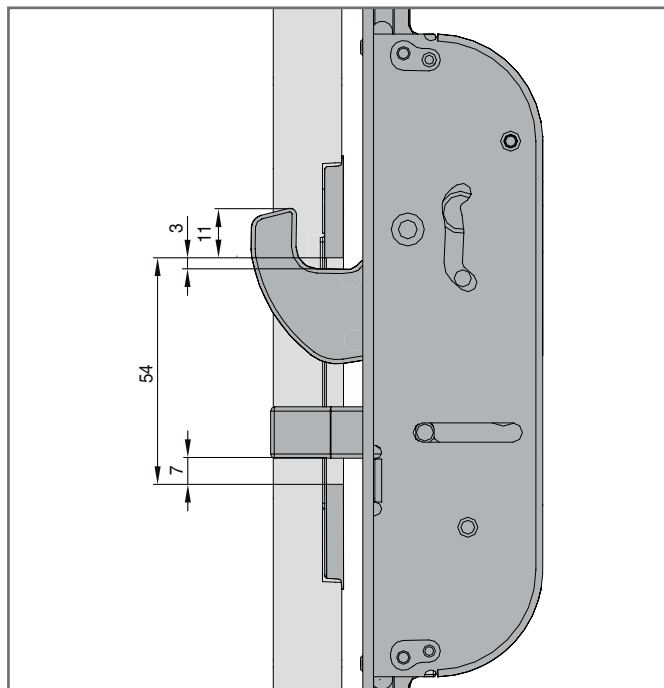
Pokyny k montáži

Umístění uzávěru hák/ trn

Ⓐ PVC série ZA



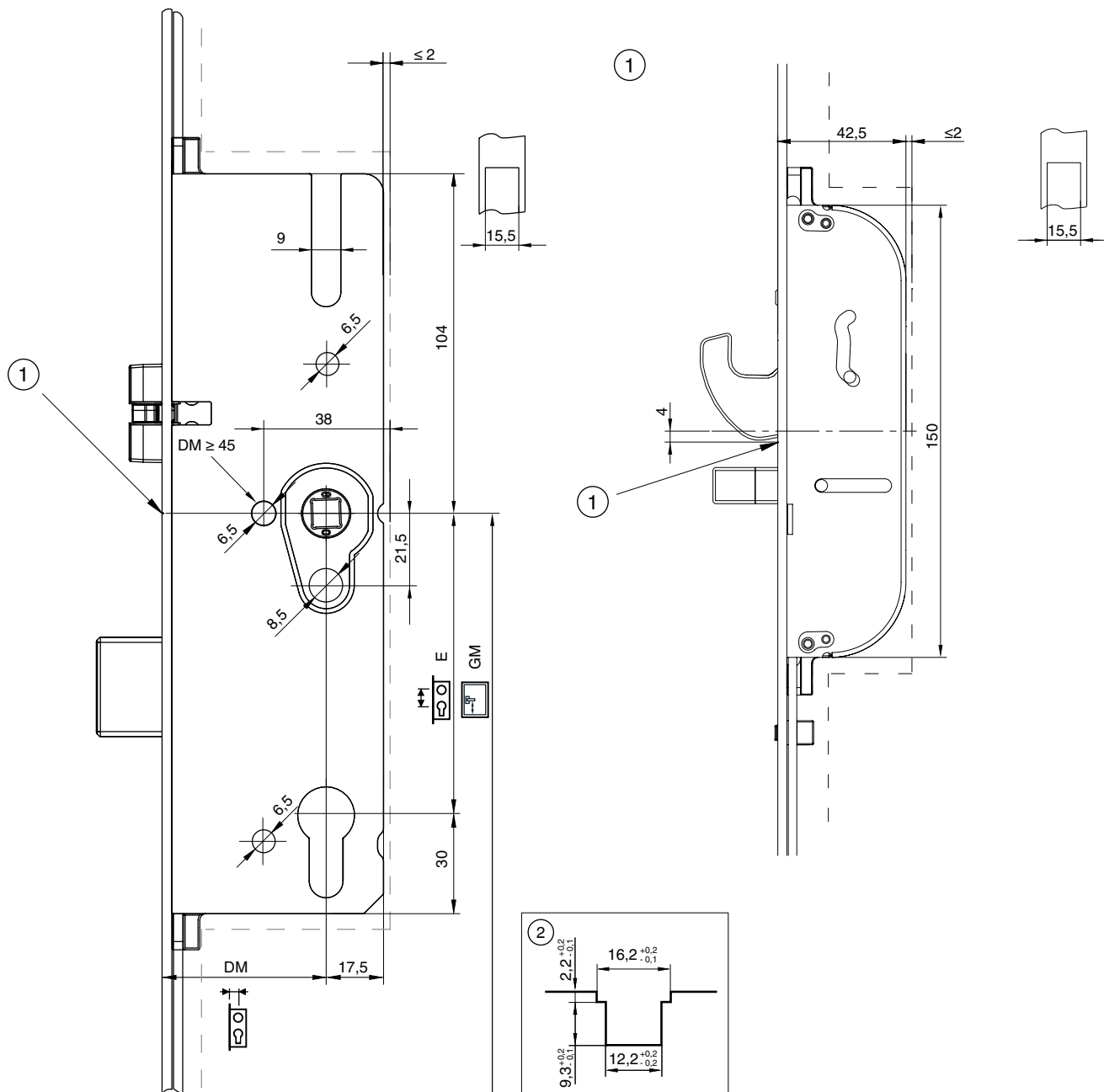
Ⓤ PVC série profil



Seřízení přítlaku
+/- 1 mm

Umístění
ryska na štulpu
= ryska na uzávěru

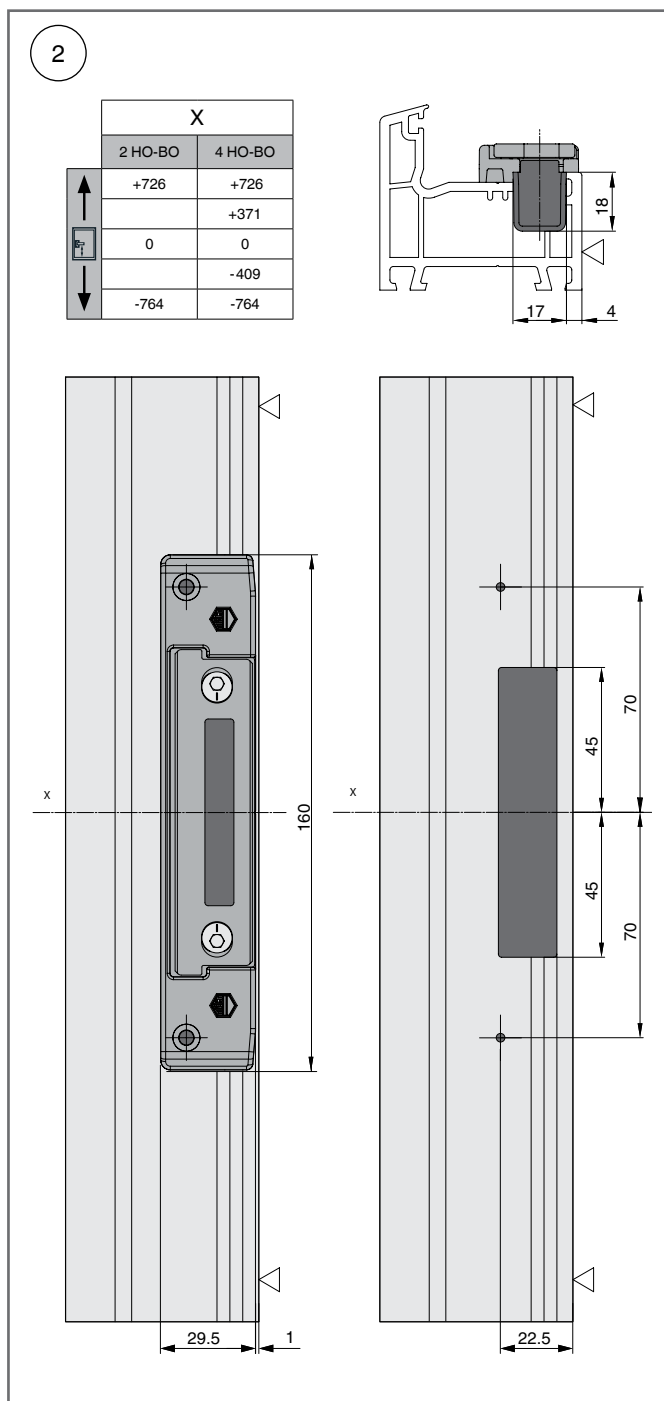
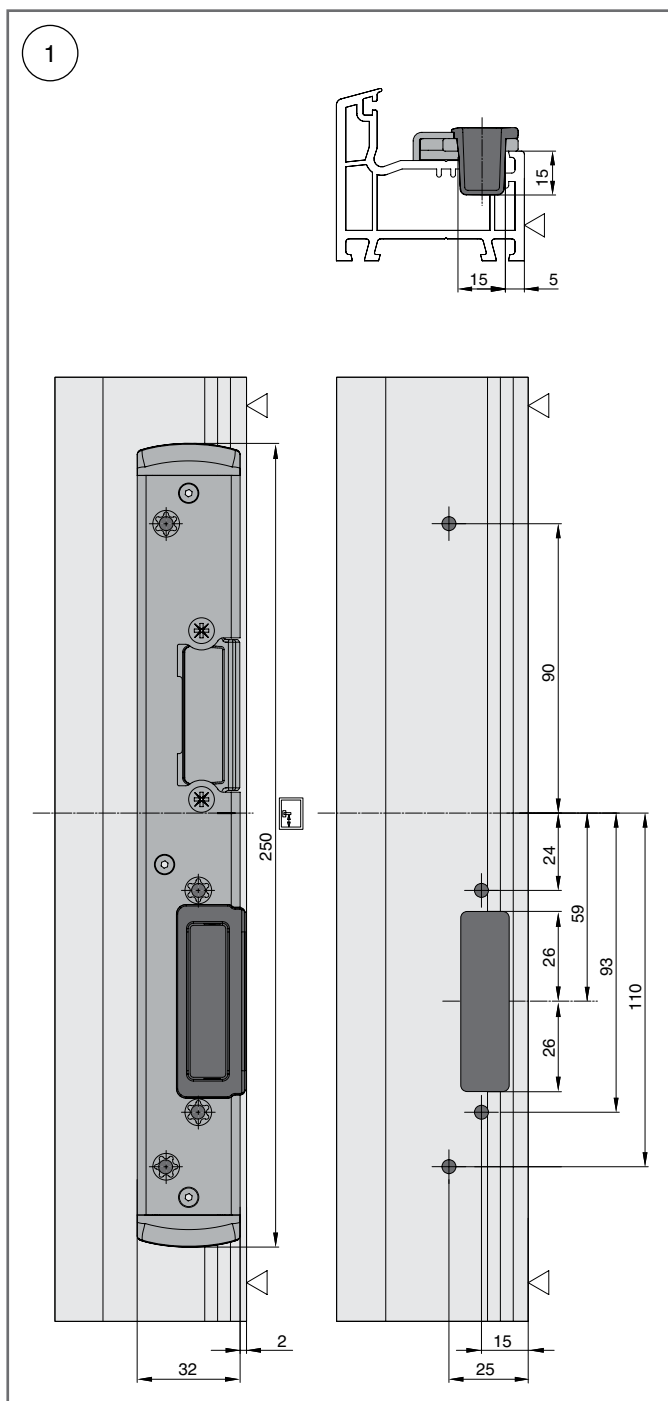
Frézování kastlíků zámků
Frézovací výkresy kastlíků



- ① Ryska na štlpu
- ② Kovací drážka

Vrtací a
frézovací výkresy

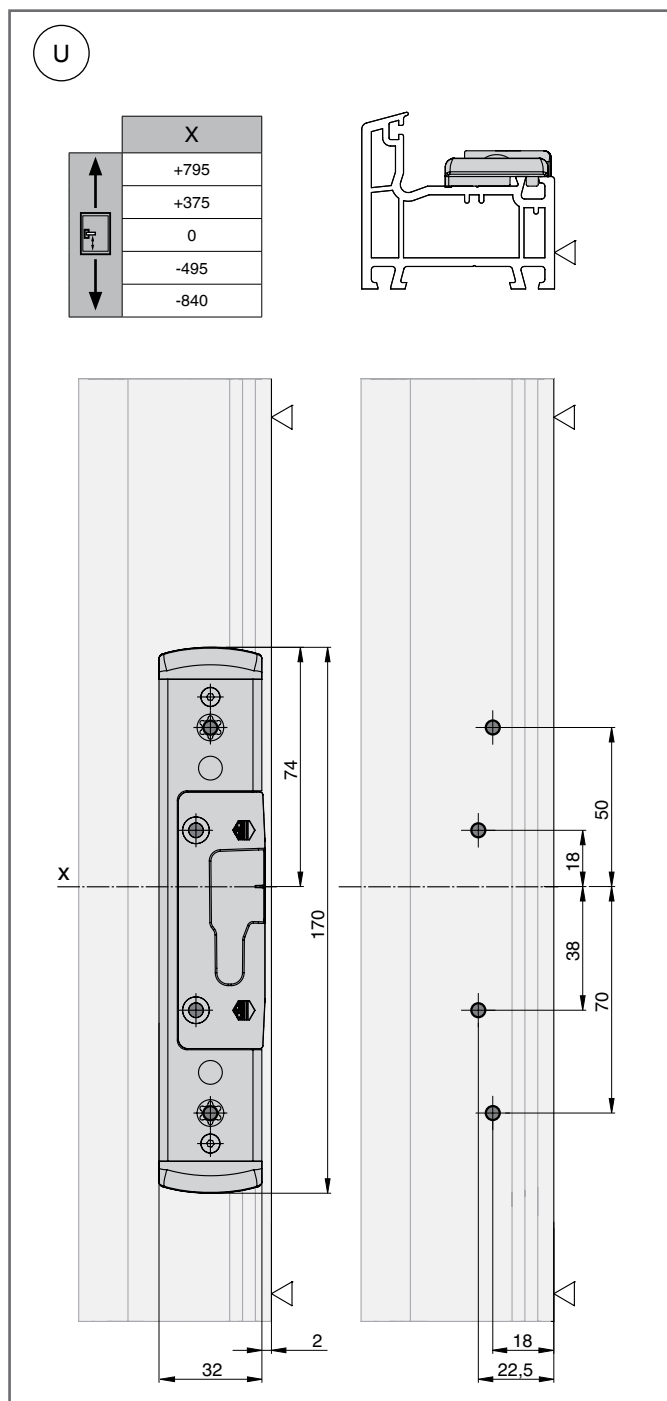
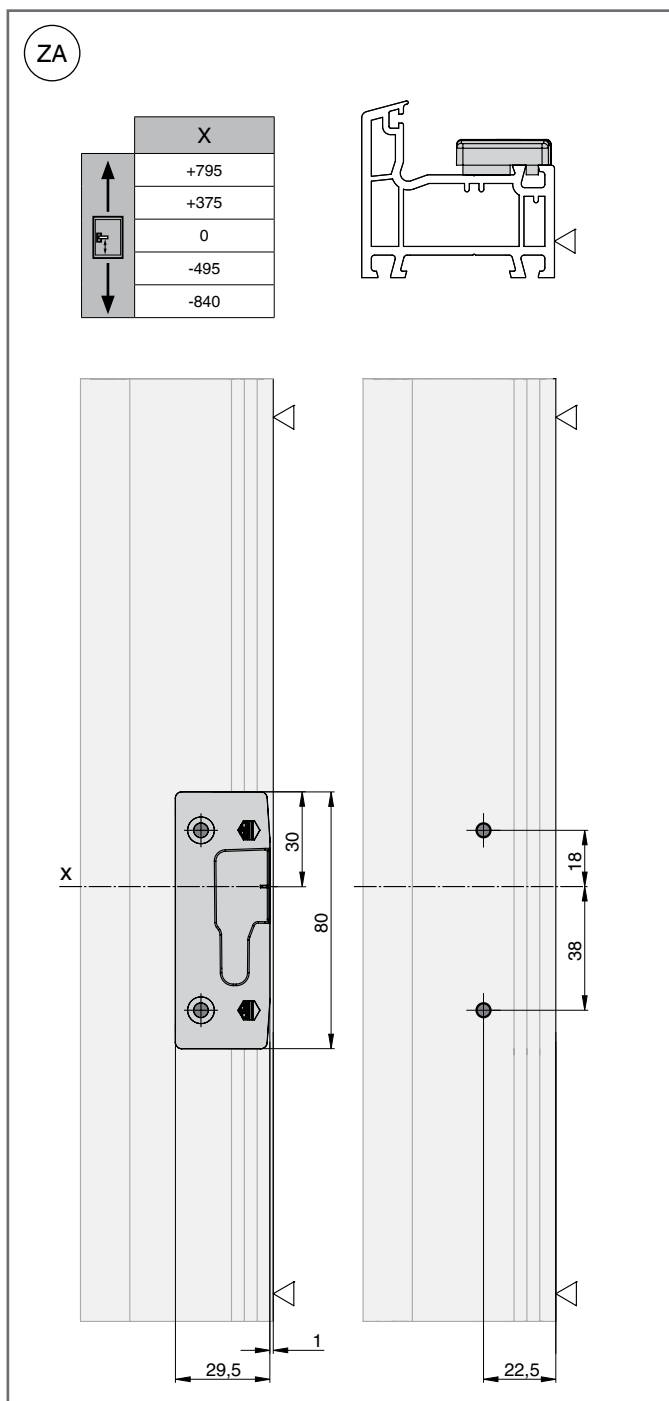
- ① Hlavní dveřní protikus
- ② Uzávěr hák/trn



Vrtací a
frézovací výkresy

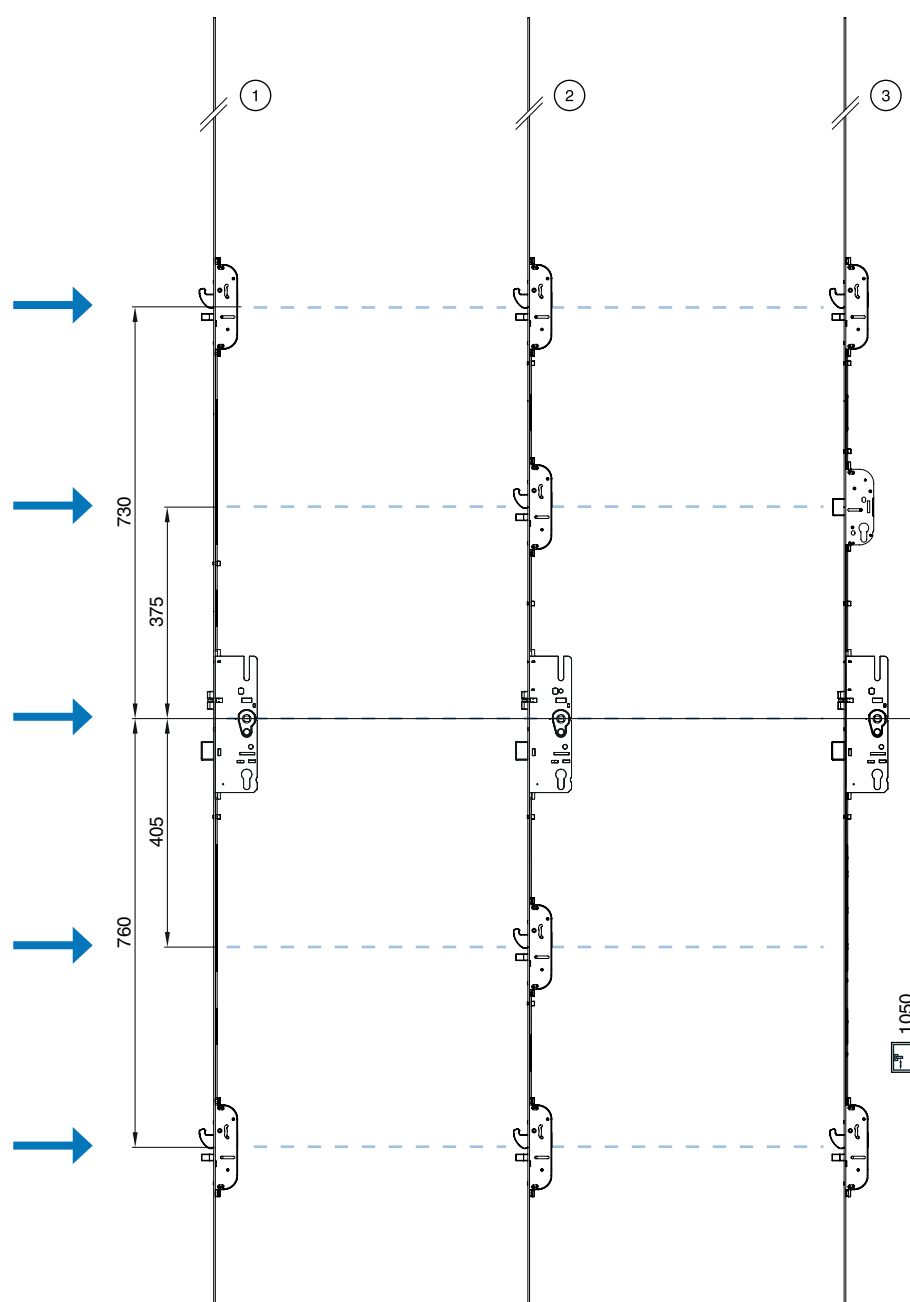
Ⓐ PVC série ZA

Ⓢ PVC série U-profil



Jednotné umístění kastlíků

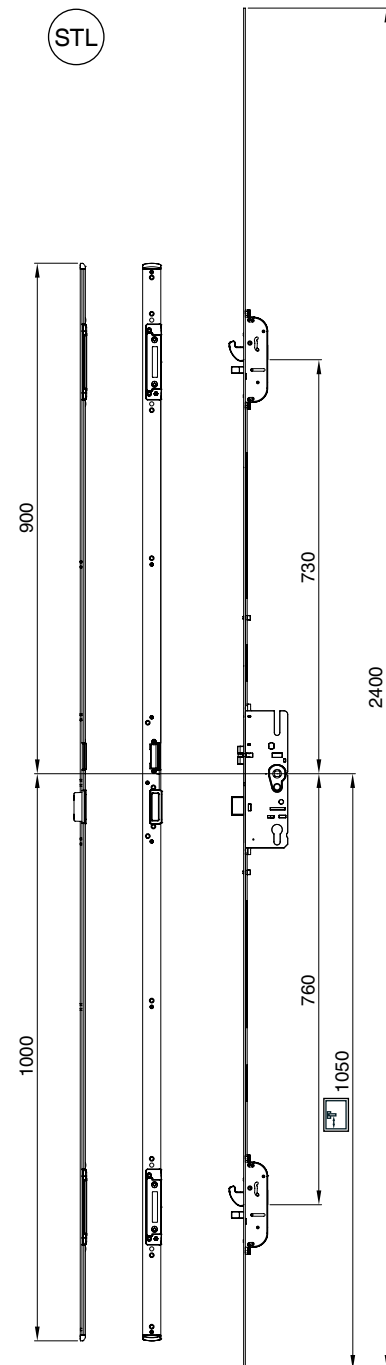
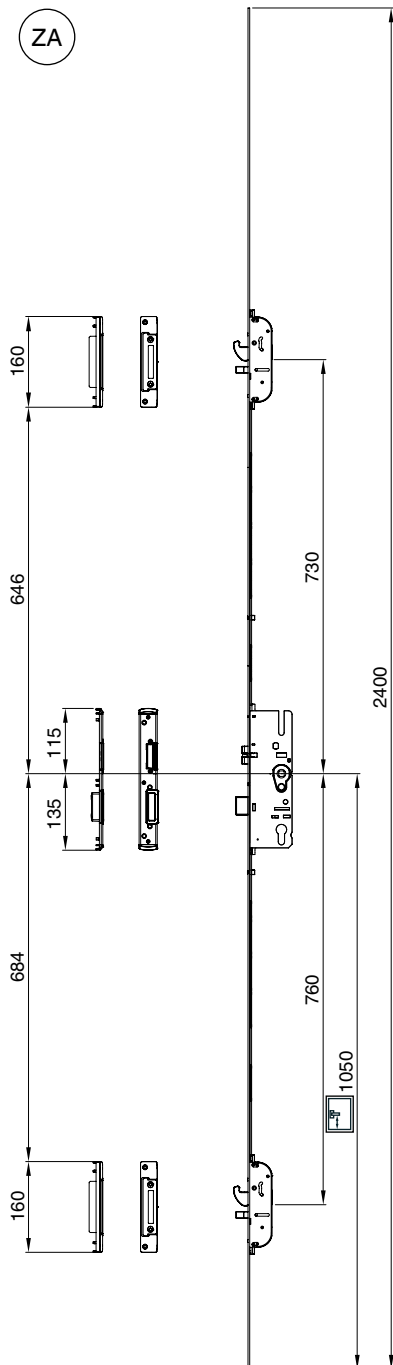
- ① Kombinace 2 háky/trny, 2 háky, 2 trny
- ② Kombinace 4 háky/trny, 4 háky, 4 trny
- ③ Kombinace 2 háky/trny + přídavný zámek,
2 háky + přídavný zámek, 2 trny + přídavný zámek



Umístění uzávěrů
Kombinace 2 háky/trny,
2 háky, 2 trny

⊙ ZA PVC série ZA

⊙ STL Uzávěrová lišta



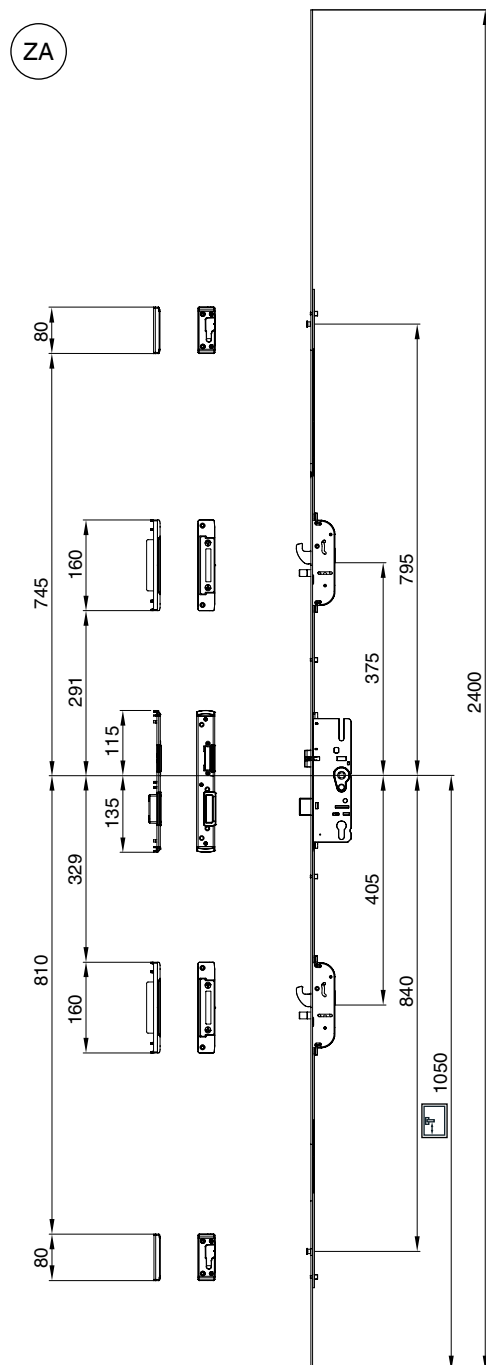


Umístění uzávěrů

Kombinace 2 háky/trny + 2 i.S. bezpečnostní otočné čepy

2 háky + 2 i.S. bezpečnostní čepy, 2 trny + 2 i.S. bezpečnostní čepy

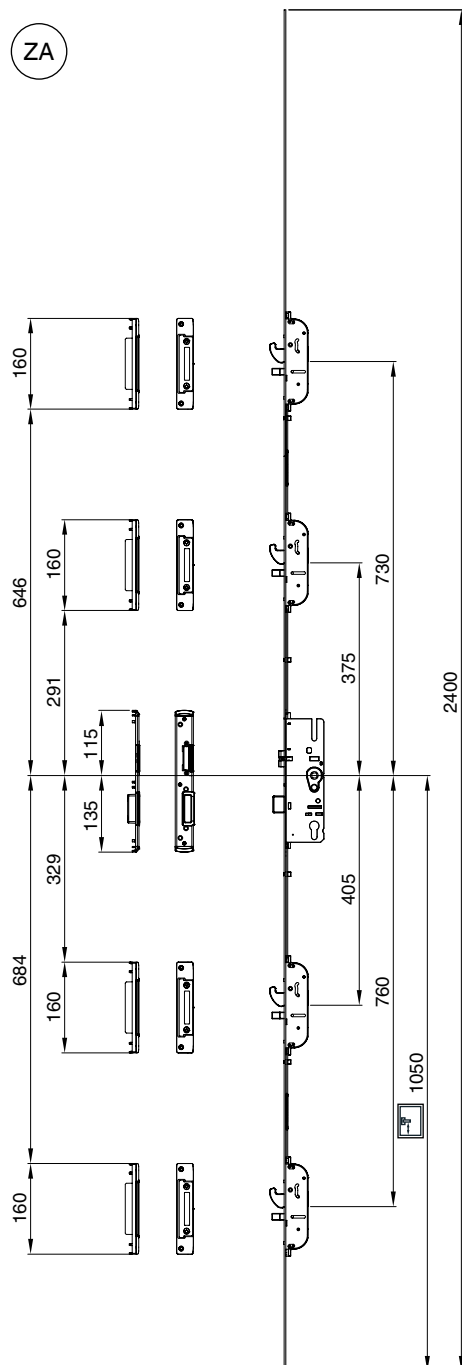
Ⓢ PVC série ZA





Umístění uzávěrů
Kombinace 4 háky/trny,
4 háky, 4 trny

ⓏA PVC série ZA

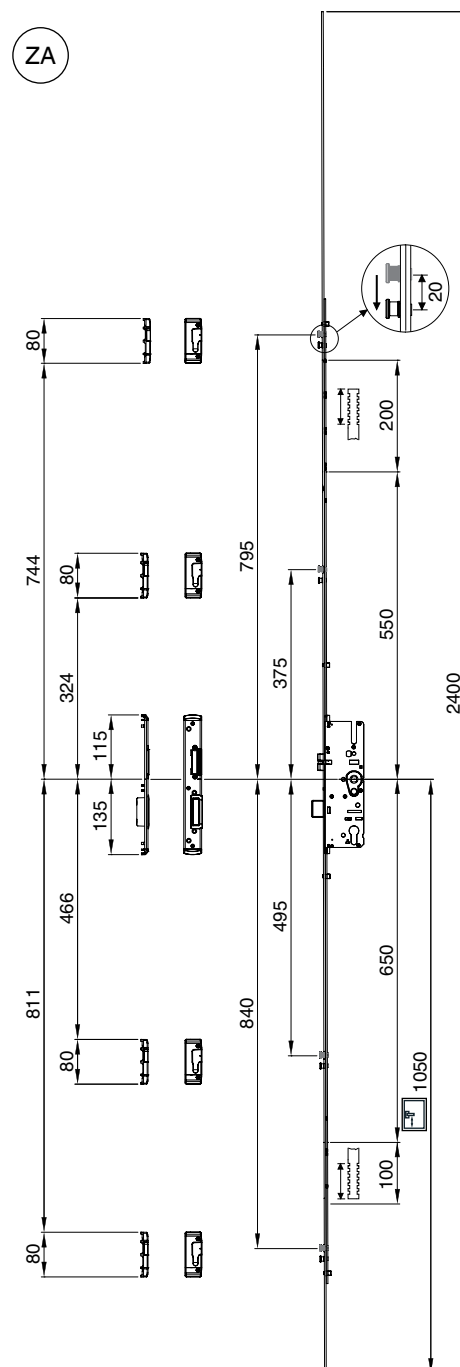
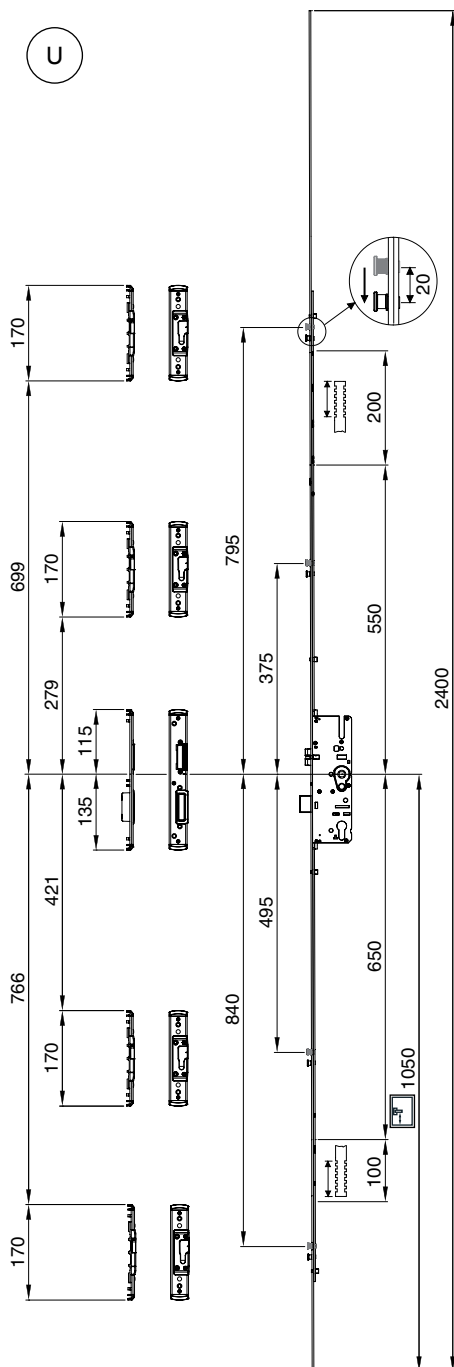




Umístění uzávěrů
4 i.S. bezpečnostní čepy

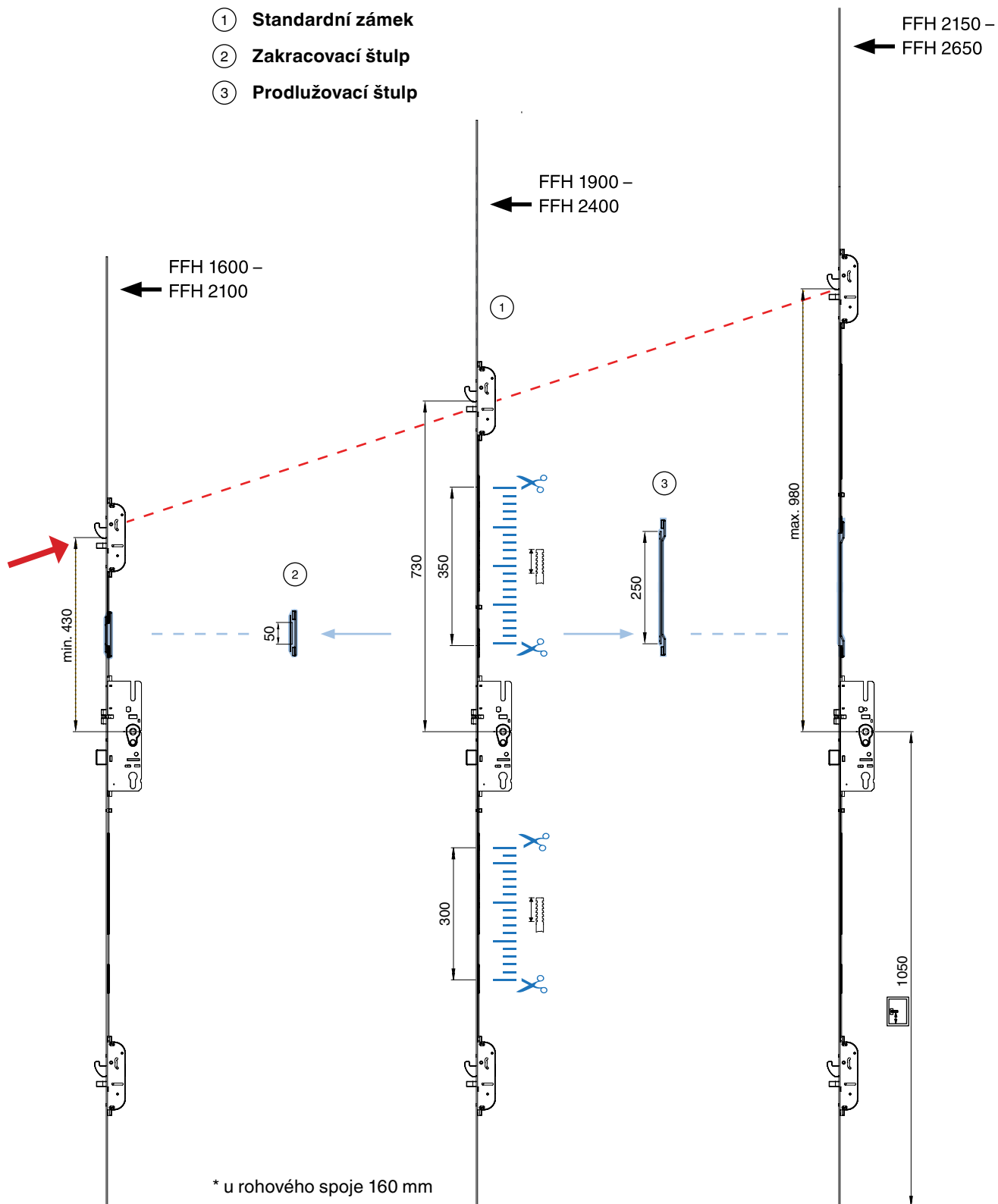
Ⓢ PVC série U-profil

Ⓢ PVC série ZA



Variabilní umístění kastlíků nahoře
Kombinace háky/ trny

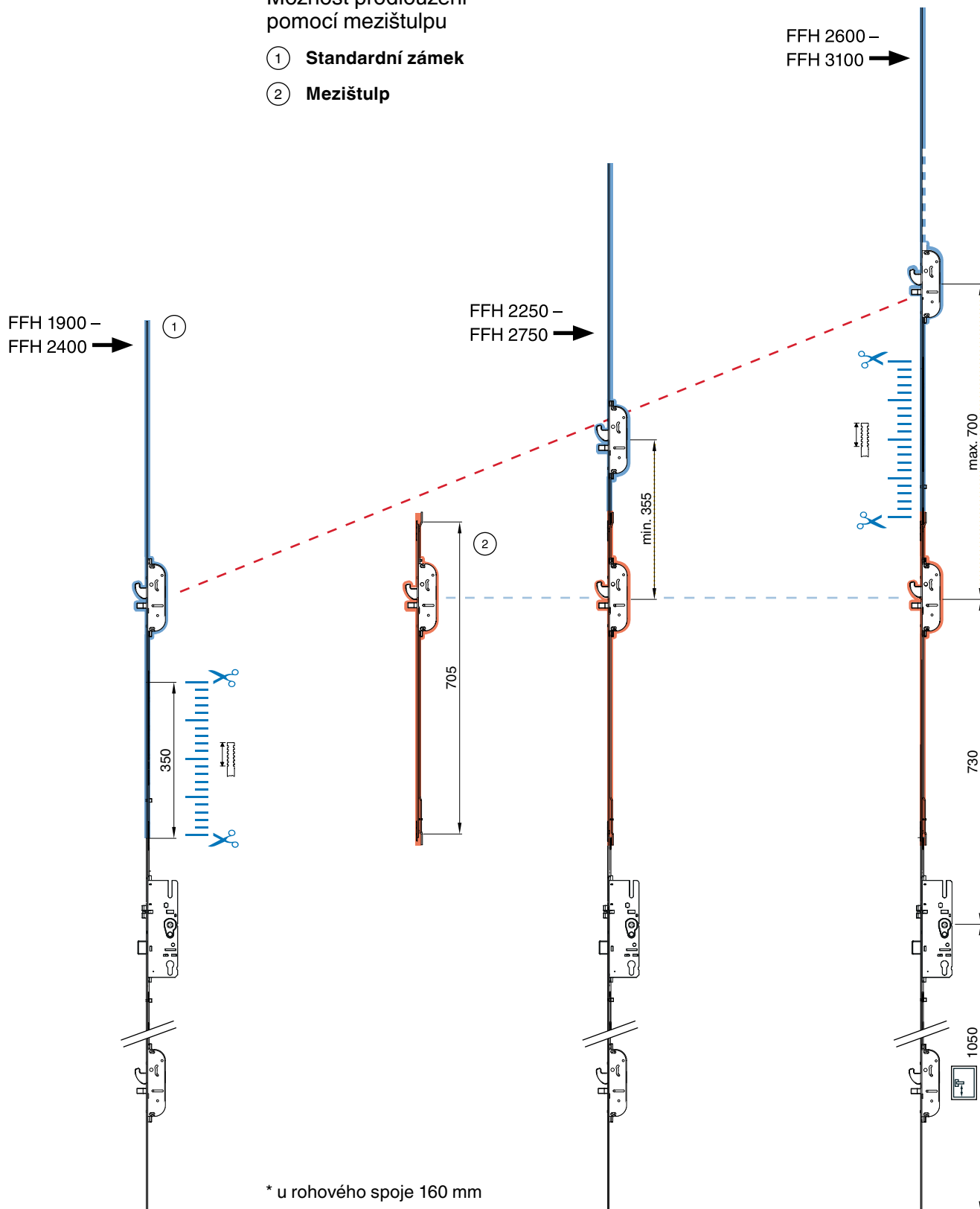
- ① Standardní zámek
- ② Zakracovací štul
- ③ Prodlužovací štul



* u rohového spoje 160 mm

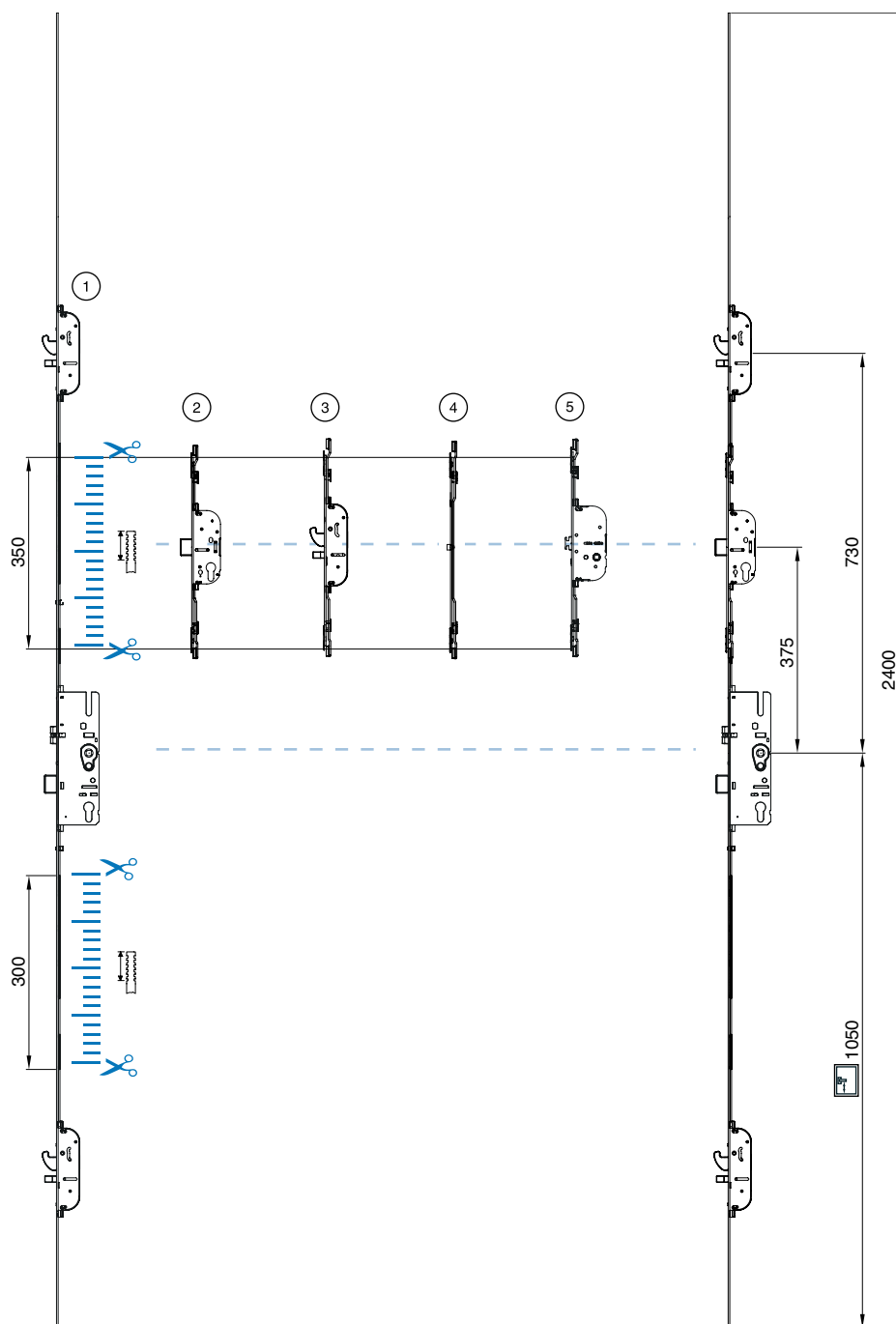
Možnost prodloužení pomocí mezištulp

- ① Standardní zámek
- ② Mezištulp



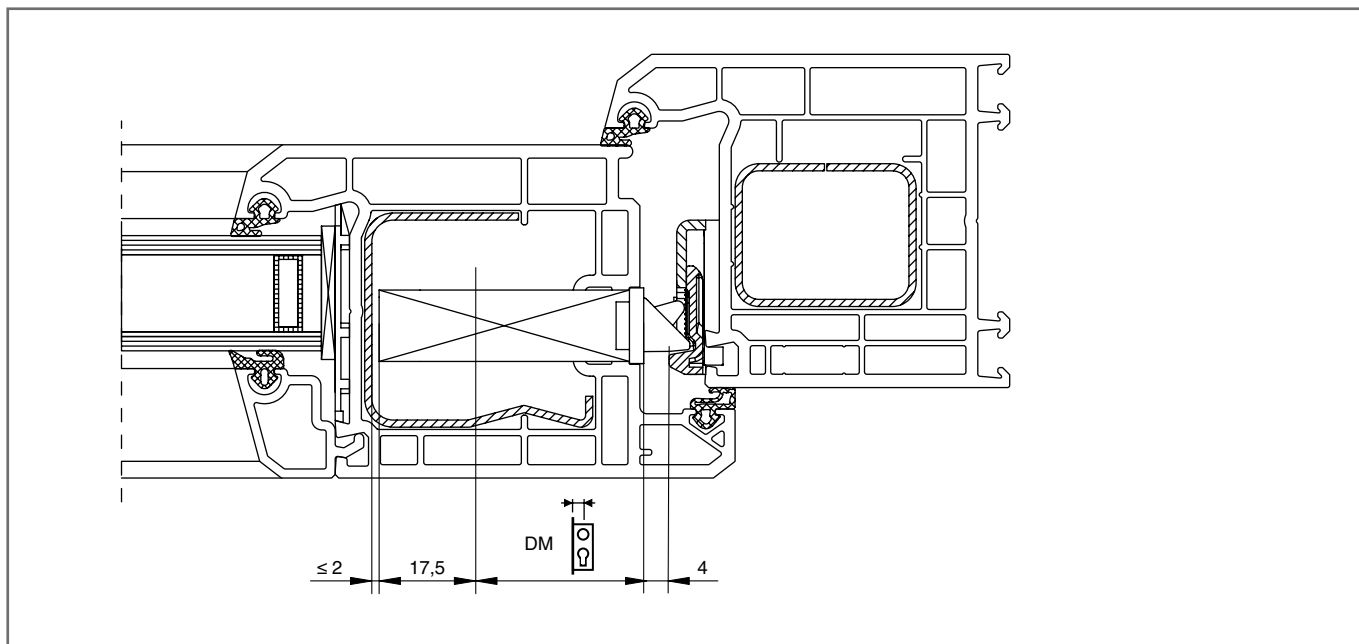
Variabilní moduly štulpů

- ① Standardní zámek
- ② Modul štulpu ZS (přídavný zámek)
- ③ Modul štulpu kombinace hák/trn
- ④ Modul štulpu čep s magnetem
- ⑤ Modul štulpu omezovač otvírání

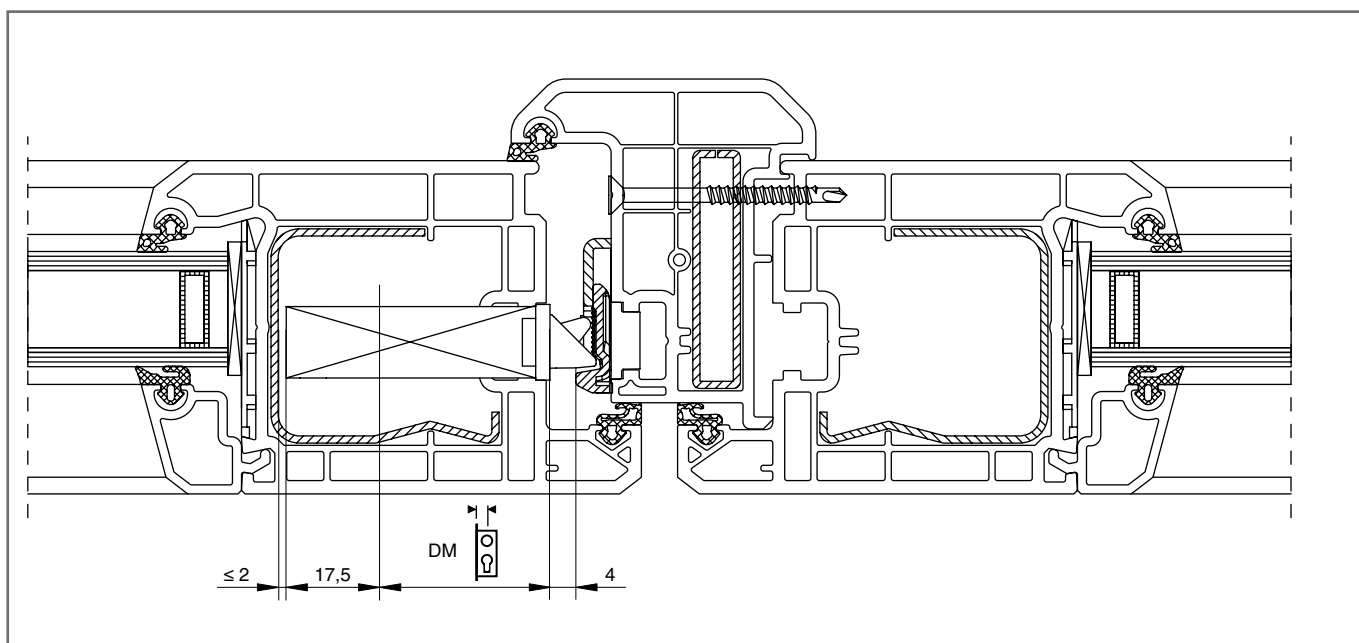


Konstrukce dveří z PVC

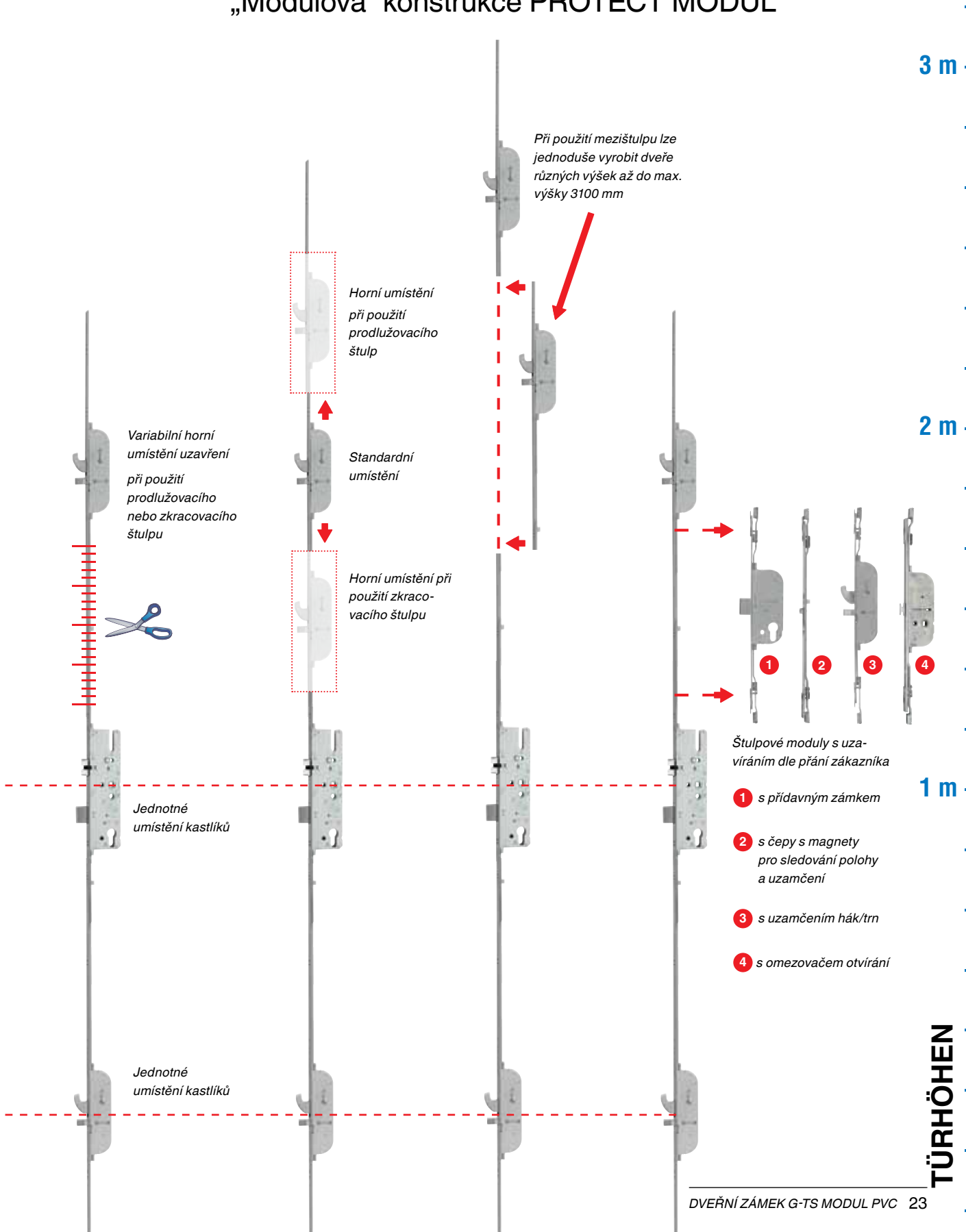
jednokřídle



dvoukřídle



„Modulová“ konstrukce PROTECT MODUL



**MACO
PROTECT**



MAYER & CO BESCHLÄGE GMBH
ALPENSTRASSE 173
A-5020 SALZBURG
TEL +43 (0)662 6196-0
FAX +43 (0)662 6196-1449
maco@maco.at
www.maco.at

MACO - Kování s.r.o.
Tuřanka 115
CZ-627 00 BRNO
TEL +420 (0)549 248 847
FAX +420 (0)541 210 875
cz.office@maco.cz
www.maco.cz



Scan for more Info



Best.-Nr. 756872_CZ - Datum: Mai 2012
Všechna práva vyhrazena. Změny vyhrazeny.