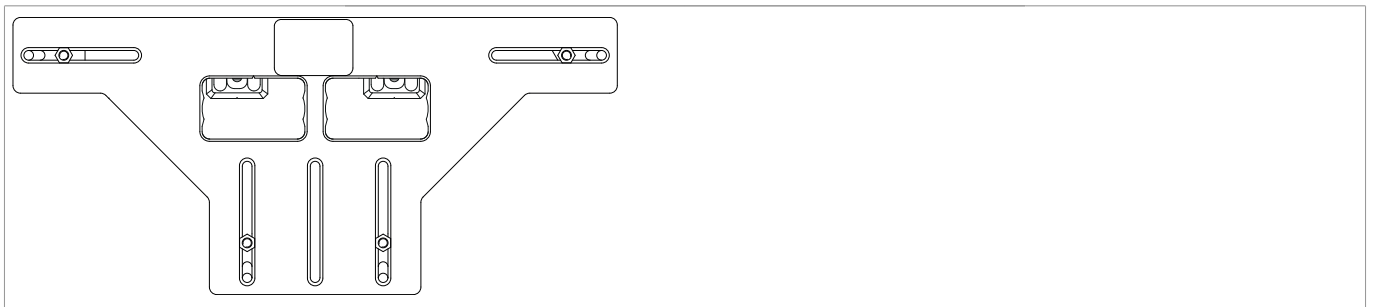




## 20890 - Frässhablone für Eck- und Scherenlager DT FR34/AR40 12L/18Ü + 12L/20Ü Holz

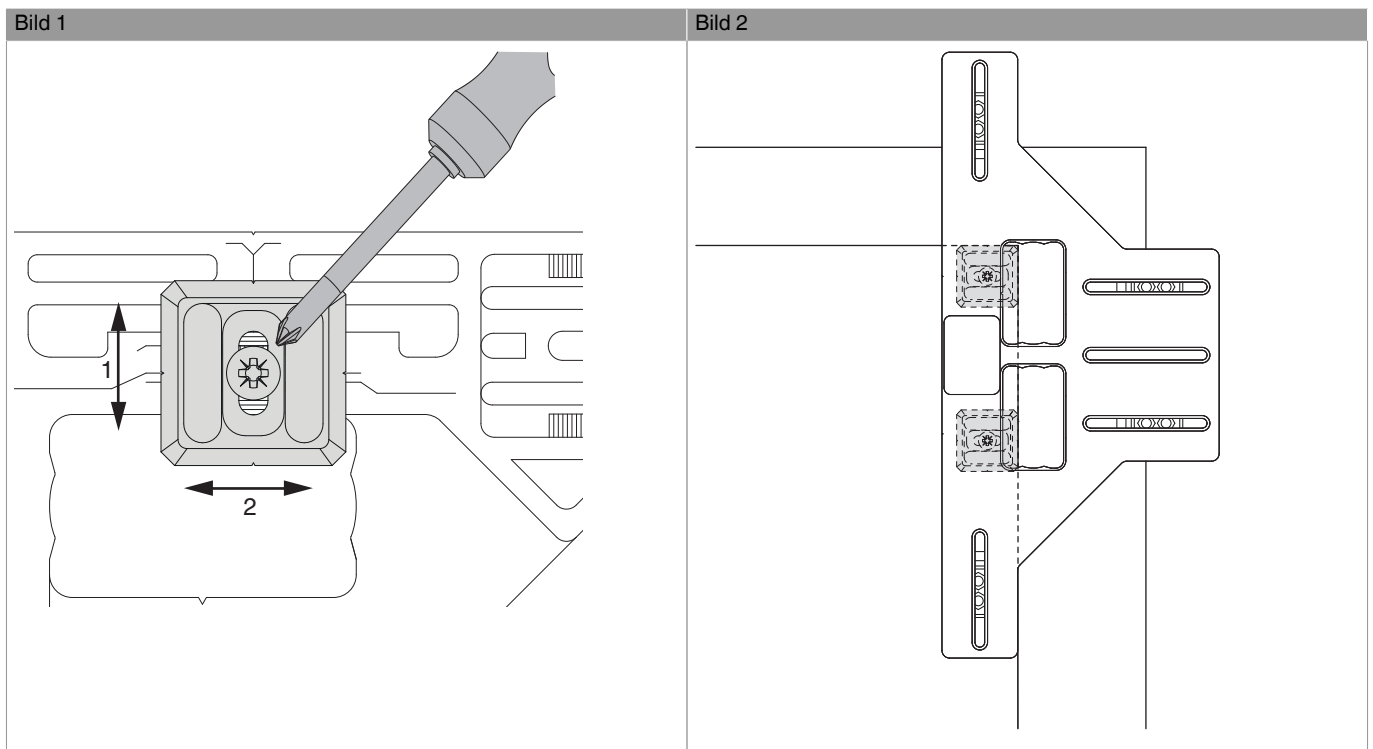
### Technische Zeichnung



Frässhablone für Eck- und Scherenlager	Holz	DT FR34/AR40	12L/18Ü + 12L/20Ü	1	<b>No</b> 20890 <sup>1)</sup>
--	------	--------------	----------------------	---	----------------------------------

<sup>1)</sup>FR: Fräser / AR: Anlaufring

### Einstellung und Verwendung der Lehre



Die Bohrung für den Doppeltopf werden grundsätzlich mit einer geeigneten Bohrvorrichtung mit 2 Bohrern  $\varnothing 34$  mm durchgeführt.

- Frässhablone mit Hilfe der Skala auf vorhandenen Überschlag einstellen. (siehe Abbildung 1)

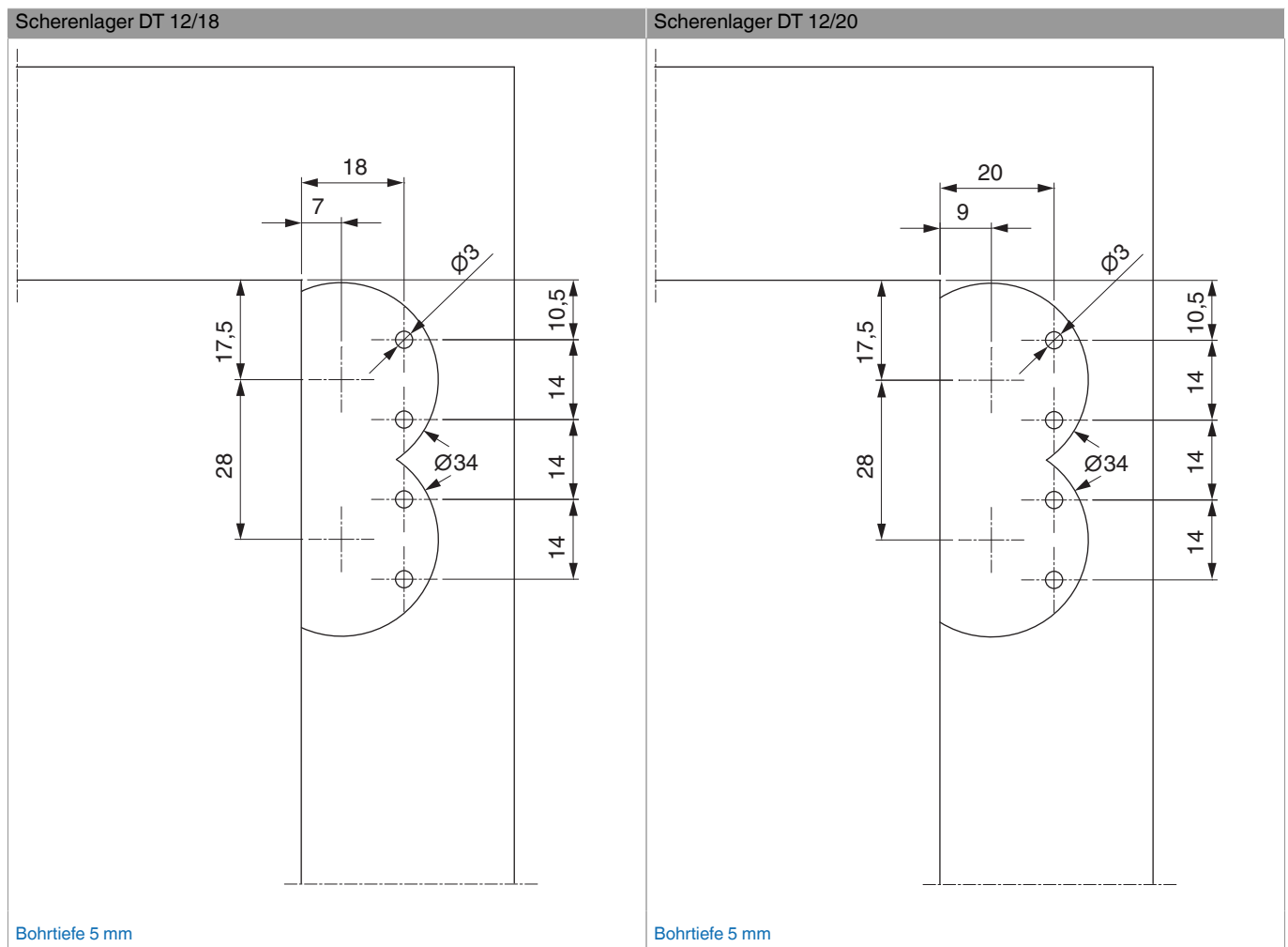
→ Grundeinstellung entspricht 18 mm Überschlag (1) und 12 mm Falzluft (2)

Lehre anlegen und mit Fräser  $\varnothing 34$  mm und Anlaufring  $\varnothing 40$  mm Eck- bzw. Scherenlager fräsen/bohren (siehe Abbildung 2).

- Frästiefe  $\rightarrow 5$  mm

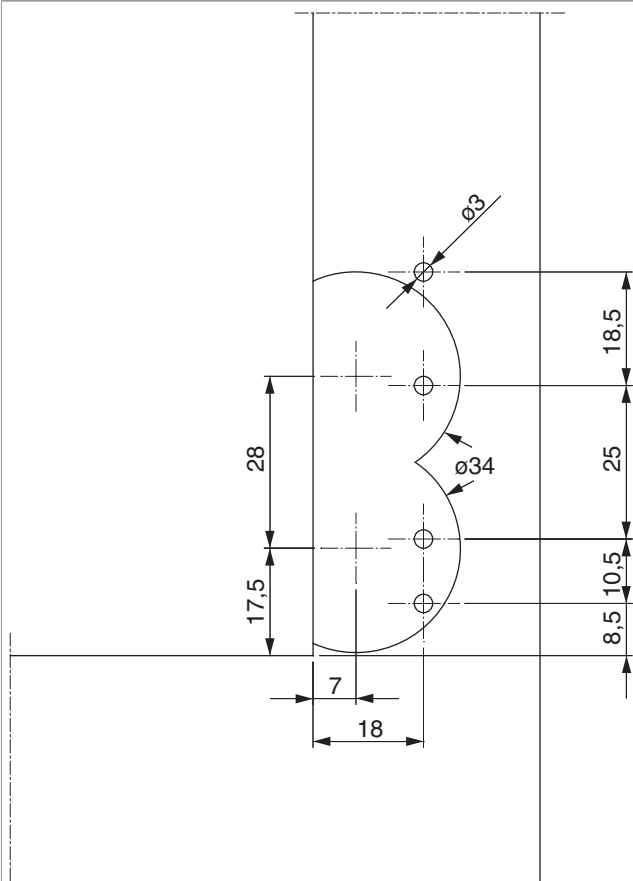
Es kann mit der gleichen Lehreneinstellung das Eck- bzw. Scherenlager rechts und links gefräst werden.

## Bohrbilder Scherenlager



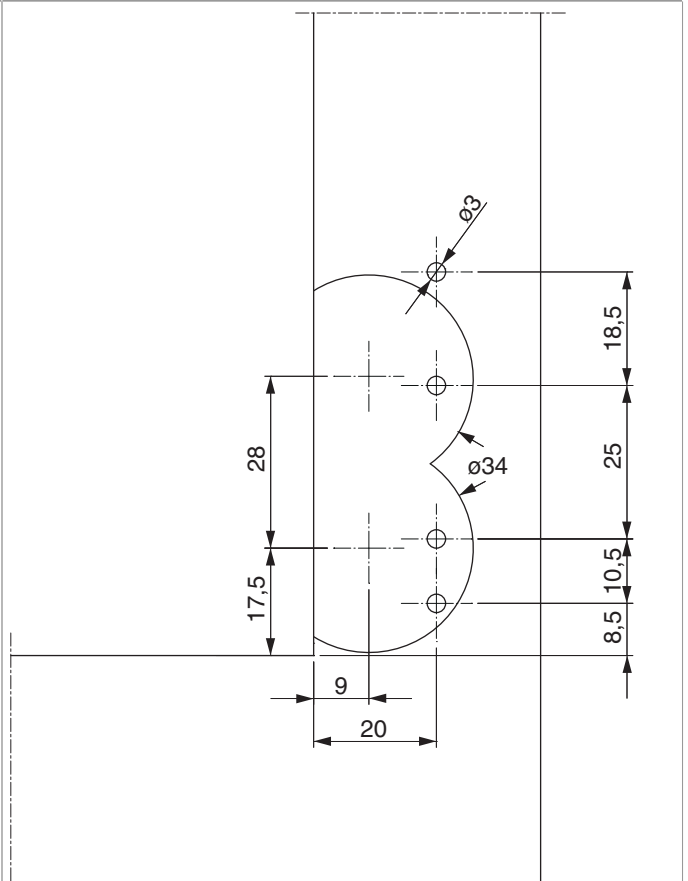
### Bohrbilder Ecklager

Ecklager DT 12/18



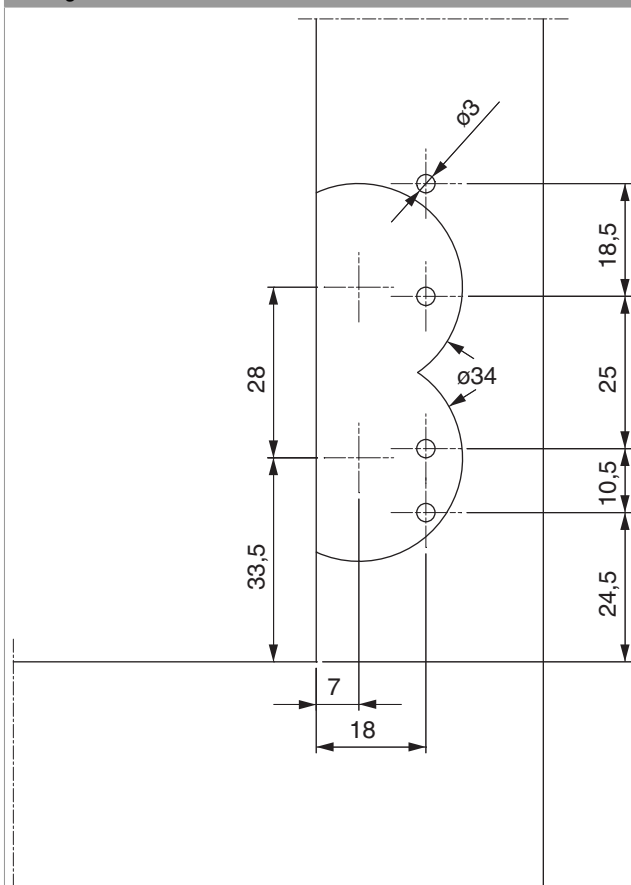
Bohrtiefe 5 mm

Ecklager DT 12/20



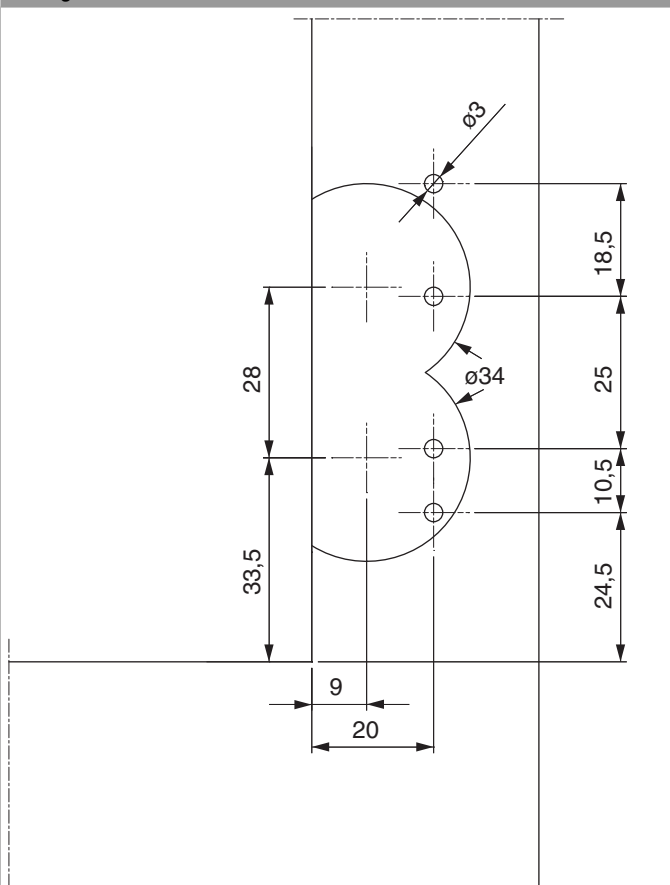
Bohrtiefe 5 mm

Ecklager DT 12/18 für Fenstertüren



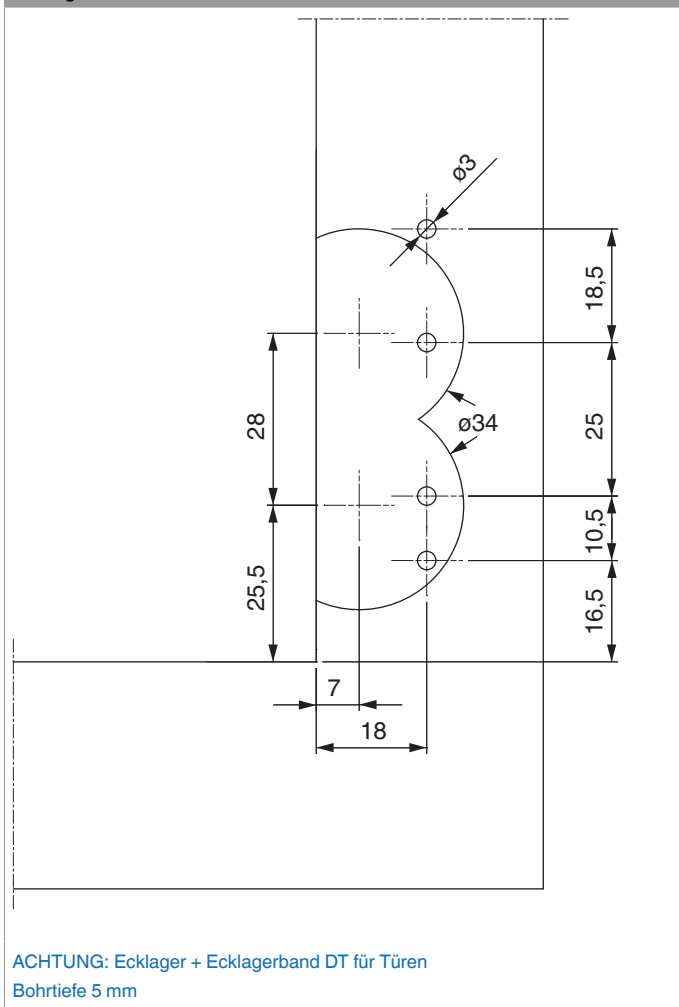
ACHTUNG: Ecklager + Ecklagerband DT für Türen  
Bohrtiefe 5 mm

Ecklager DT 12/20 für Fenstertüren



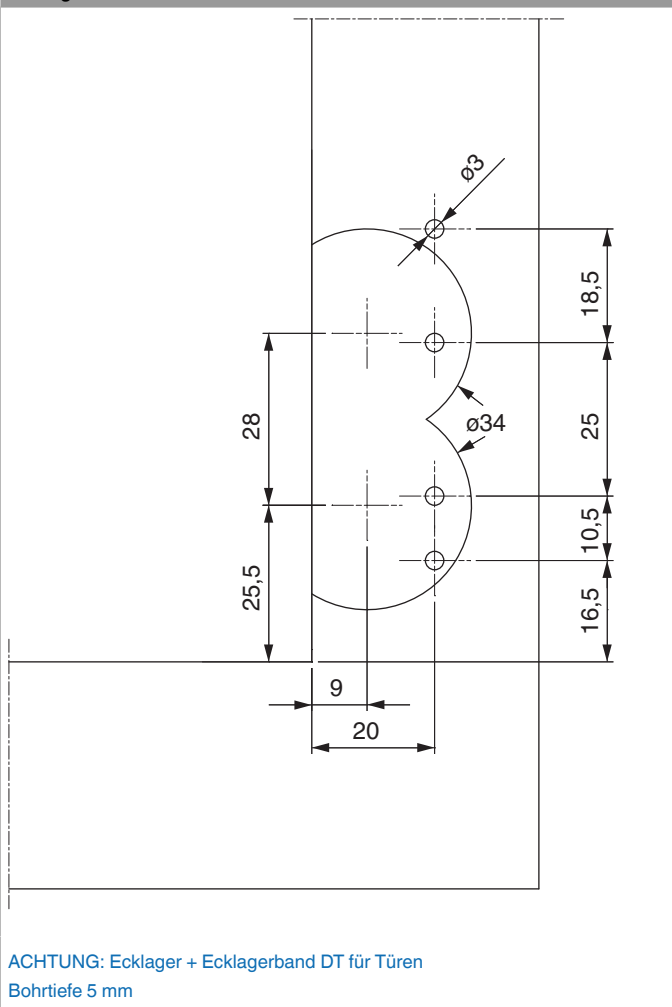
ACHTUNG: Ecklager + Ecklagerband DT für Türen  
Bohrtiefe 5 mm

Ecklager DT für Fenstertüren mit 4L Bodenschwelle



ACHTUNG: Ecklager + Ecklagerband DT für Türen  
Bohrtiefe 5 mm

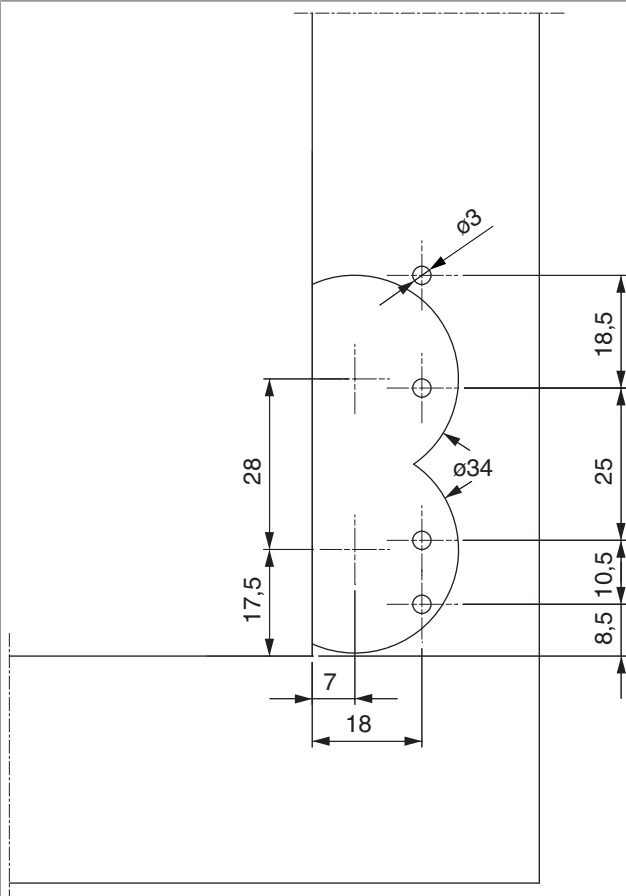
Ecklager DT für Fenstertüren mit 4L Bodenschwelle



ACHTUNG: Ecklager + Ecklagerband DT für Türen  
Bohrtiefe 5 mm

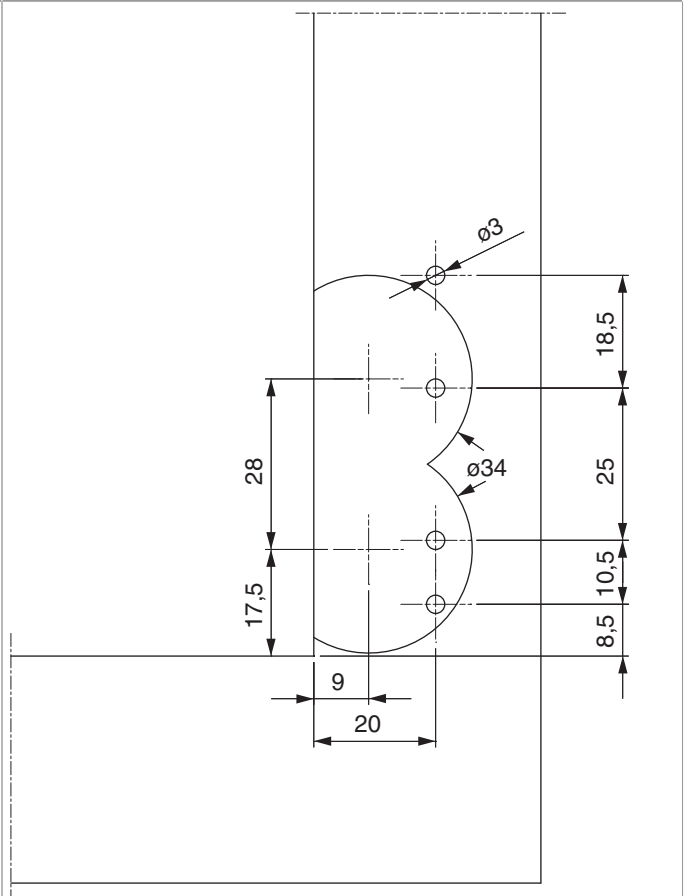


Ecklager DT für Fenstertüren mit 12L Bodenschwelle (Transit)



Bohrtiefe 5 mm

Ecklager DT für Fenstertüren mit 12L Bodenschwelle (Transit)



Bohrtiefe 5 mm