






## 217723 - Kippbandarm mit Lager V2 Multi Power rechts Holz FT24 13V Silber

### Technische Zeichnung




				L		 kg		No
Silber	Holz FT24	rechts	13V	240	255 - 1.200	80	10	217723 <sup>1) 2)</sup>

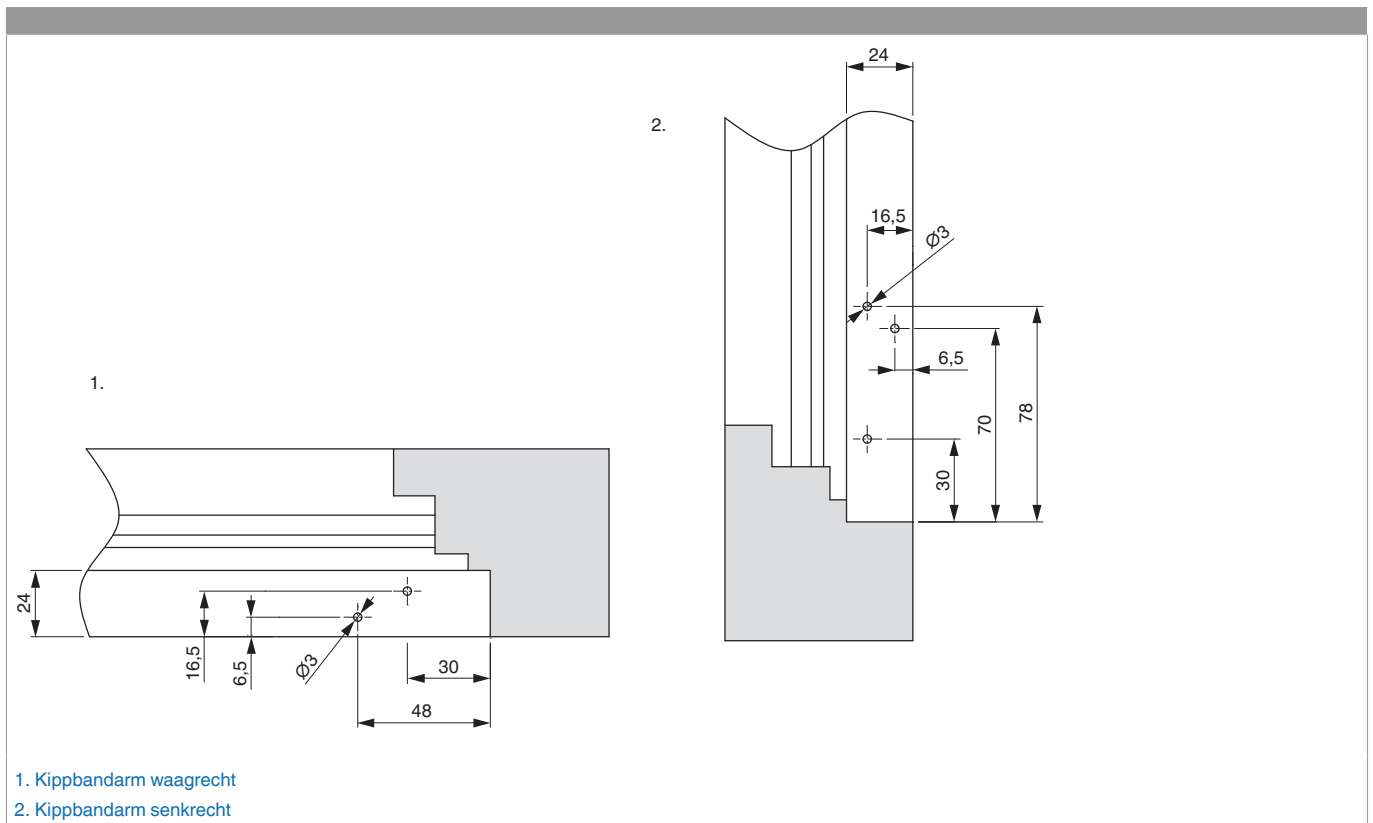
<sup>1)</sup>Richtlinie FPKF (Fang- und Putzscherer) der Gütegemeinschaft Schlösser und Beschläge e.V. beachten ([www.schlossindustrie.de](http://www.schlossindustrie.de))!

<sup>2)</sup>FFB max. 2400 mm. Der Flügel muss stabilisiert werden, z.B.: verkleben.

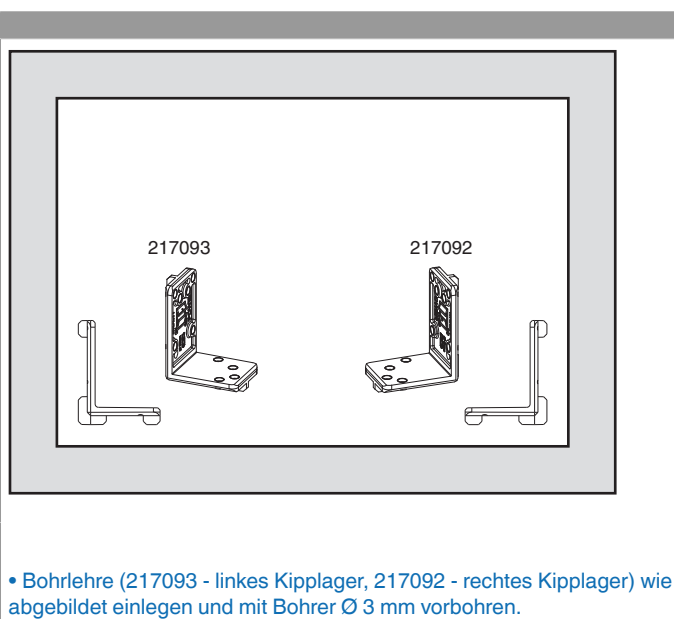
### Schraubpositionstabelle

No		1	2	3	4	5	
217723	5	30	70	78	30	48	

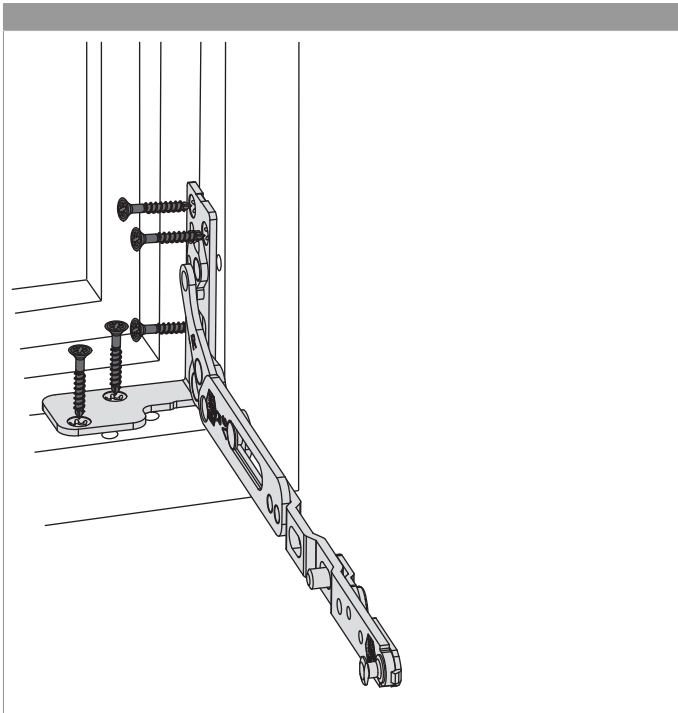
## Bohrbilder



## Bohrung mit Lehren



## Montage

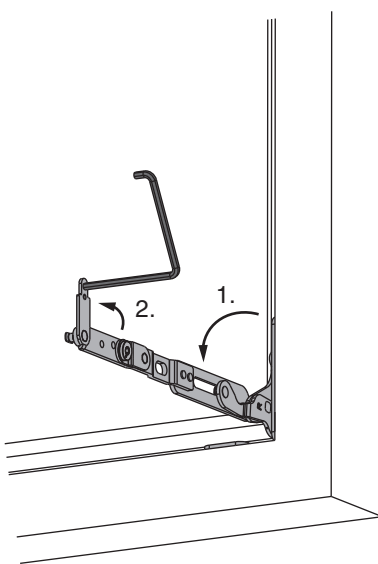


- Den Kippbandarm mit Lager in Rahmenfalz Ecke einsetzen und verschrauben. Sonderschraube  $\varnothing 4,5 \times 38$  mm (Art. Nr.: 362918 bzw. 367828) verwenden.
- Einbau von Fang- und Putzschere berücksichtigen!
- **Achtung:** Das maximale Flügelgewicht darf nicht überschritten werden!
- Die Verschraubung der Lagerteile muss den Anforderungen der **Richtlinie TBDK** (Gütegemeinschaft Schlösser und Beschläge - [www.schlossindustrie.de](http://www.schlossindustrie.de)) entsprechen!
- Das Flügelprofil muss bei Bedarf stabilisiert werden z.B.: verkleben. Dies betrifft vor allem breite bzw. hohe Kippflügel.

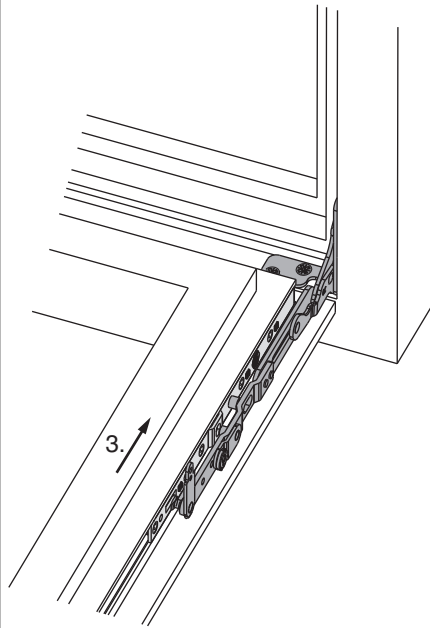
## Einhängen des Flügels



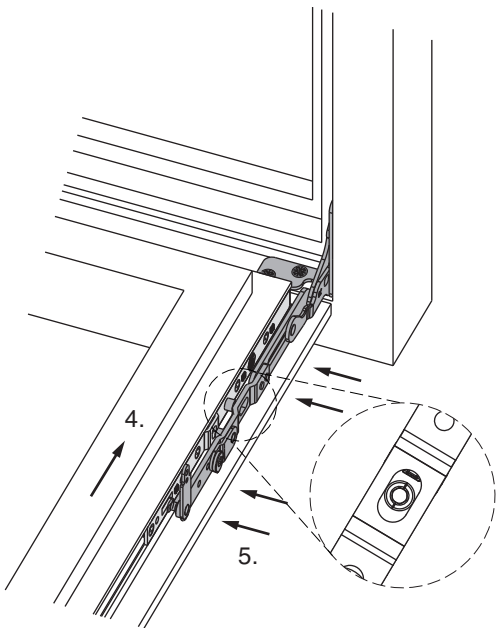
Die nachfolgenden Schritte müssen immer an beiden Kipplagern ausgeführt werden! Am besten durch zwei Personen!



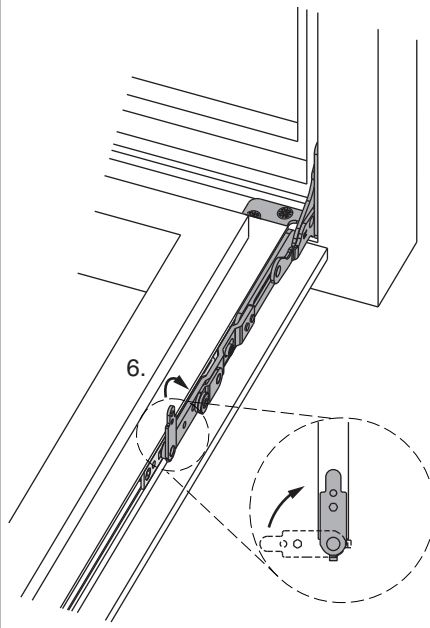
1. Kippbandarm komplett aus dem Rahmen schwenken.  
2. Kippbandarmsicherung mit Inbusschlüssel SW 4 öffnen.



3. Flügel mit Kippbandstulp parallel zu Kippbandarm heranführen.



4. Flügel ausrichten, bis die Bolzen des Kippbandarmes in die Führungen des Kippbandstulpes eingreifen.  
5. Kippbandarm in den Kippbandstulp drücken.

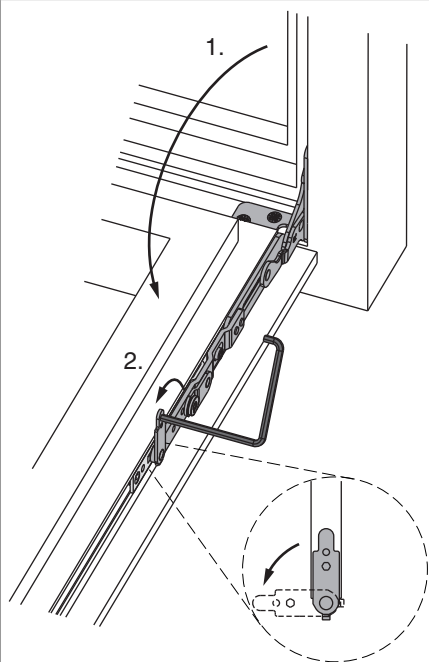


6. Kippbandarmsicherung schließen.  
• Fang- und Putzschere einhängen!

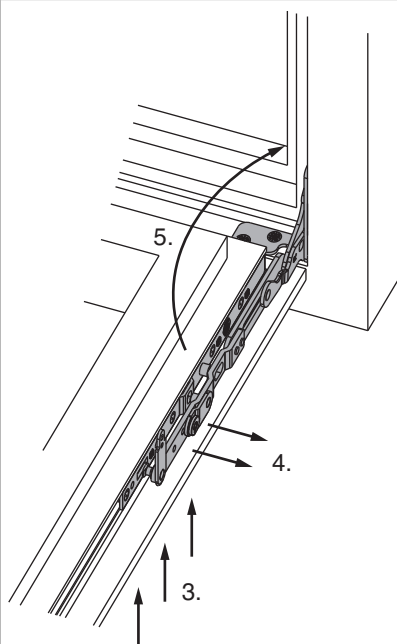
## Aushängen des Flügels



Die nachfolgenden Schritte müssen immer an beiden Kipplagern ausgeführt werden! Am besten durch zwei Personen!



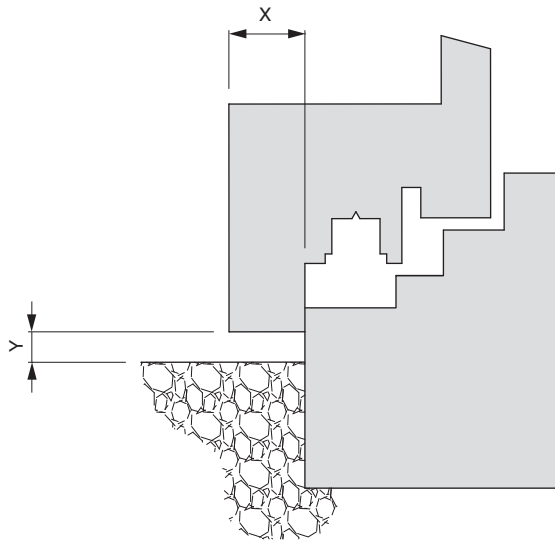
- Fang- und Putzschiene aushängen!
- 1. Flügel komplett kippen (Putzstellung).
- 2. Kippbandarmsicherung mit Inbusschlüssel SW 4 öffnen.



- 3. Flügel bandseitig nach oben anheben, bis Kippbandarm entlastet ist.
- 4. Kippbandarm aus den Führungen des Kippbandstulpes ziehen, bis er völlig frei ist. Flügel nach unten entfernen.
- 5. Kippbandarm in den Rahmen schwenken.

## Freimaßangaben

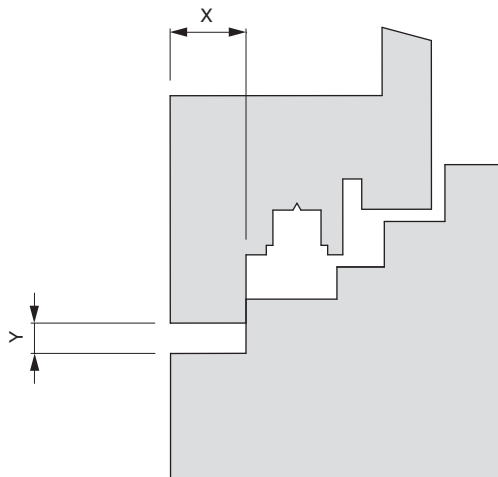
### Freimaß bandseitig für aufschlagendes Profil



X	Y
≤18	4*
20	6*
22	8*

\* Mindestfreimaß ist von der Ausführung des Überschlags abhängig.

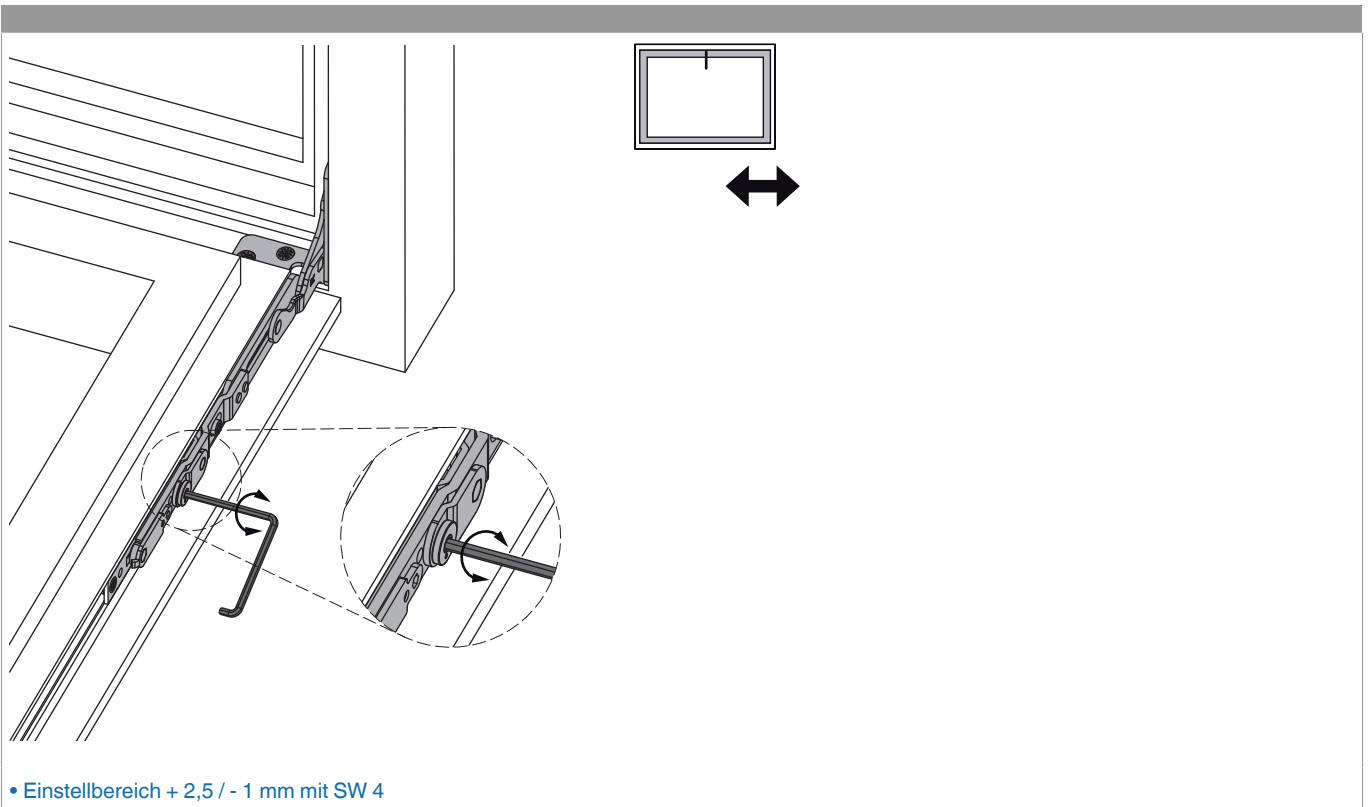
### Freimaß bandseitig für flächenbündiges Profil



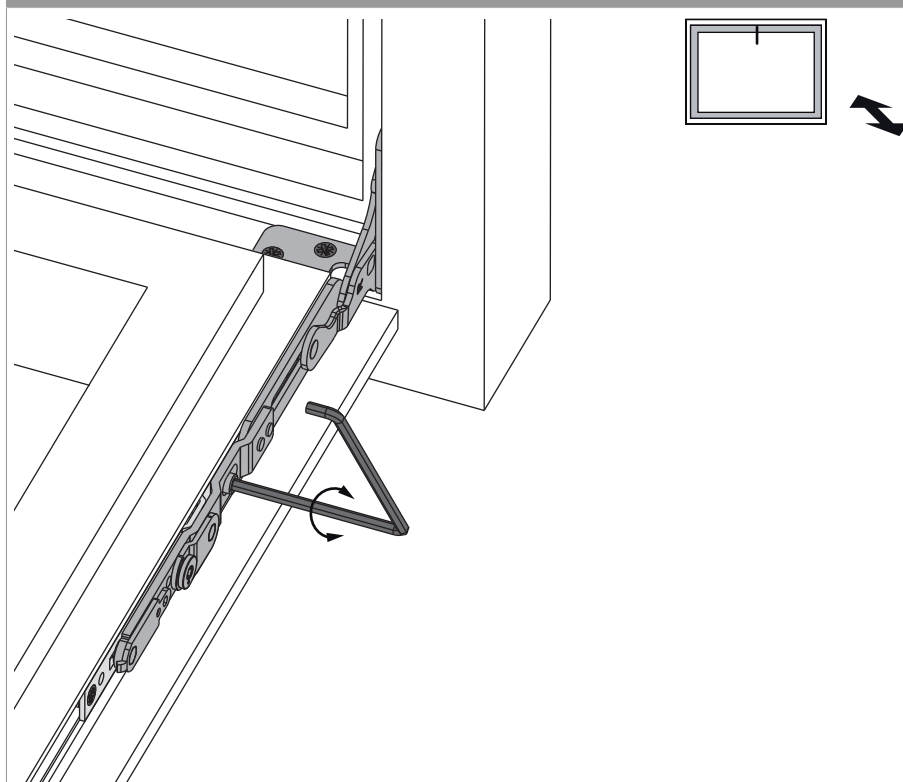
X	Y
≤18	4*
20	6*
22	8*

\* Mindestfreimaß ist von der Ausführung des Überschlags abhängig.

## Seitenregulierung



## Anpressdruckregulierung



- Einstellbereich  $\pm 1$  mm mit SW 4