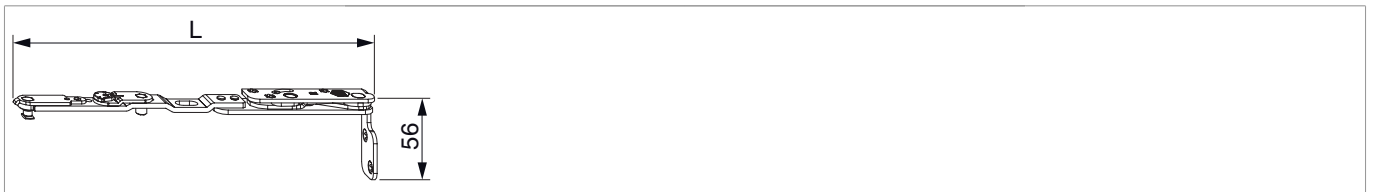








217692 - Drehbandarm mit Lager V2 Multi Power links Holz FT24 FFB 255-1.400 13V Silber

Technische Zeichnung



				L				No
Silber	Holz FT24	links	13V	240	255 - 1.400	150	10	217692

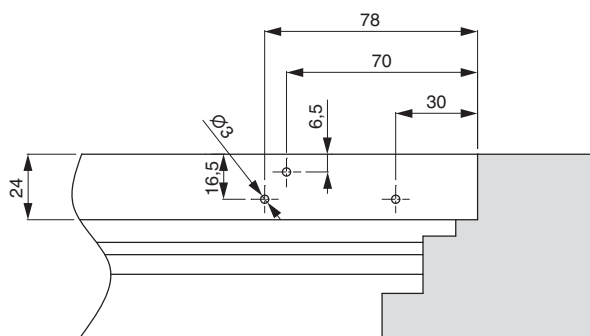
Schraubpositionstabelle

No		1	2	3	4	5	
217692	5	30	70	78	30	48	

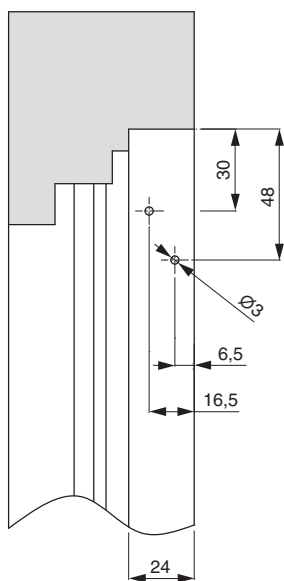
Bohrbilder

FT 24

1.



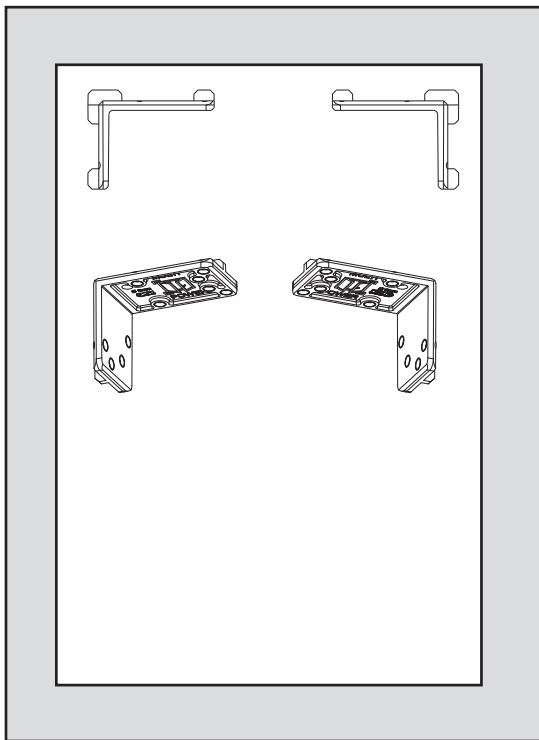
2.



1. Drehbandarm oben waagrecht

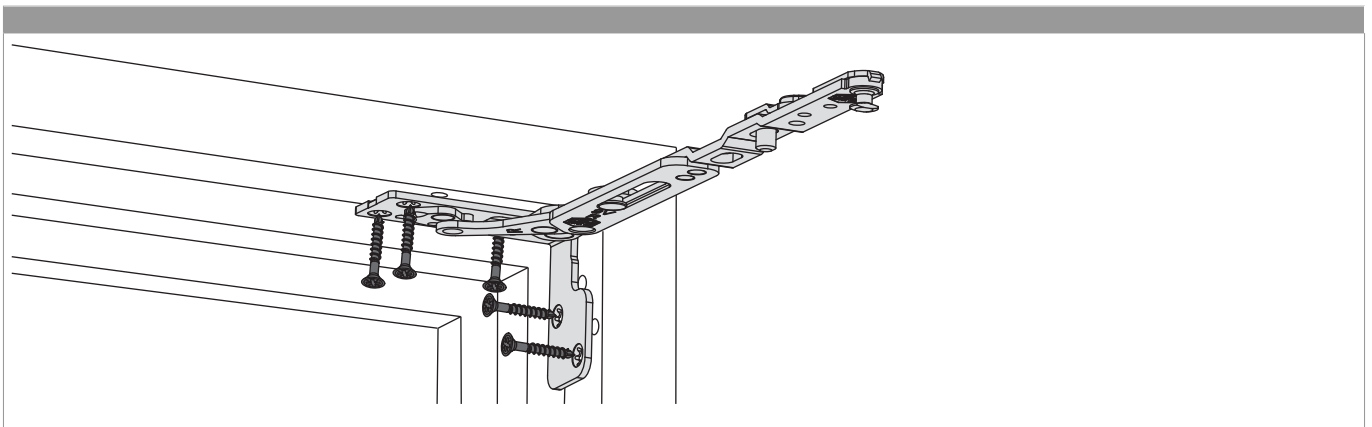
2. Drehbandarm oben senkrecht

Bohrung mit Lehren



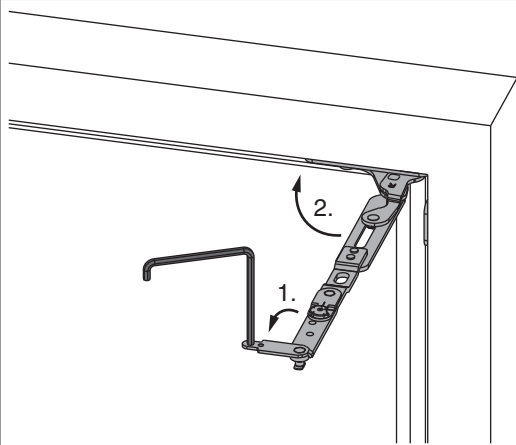
- Bohrlehre (217092 - rechter Flügel, 217093 - linker Flügel) wie abgebildet einlegen und mit Bohrer \varnothing 3 mm vorbohren.

Montage

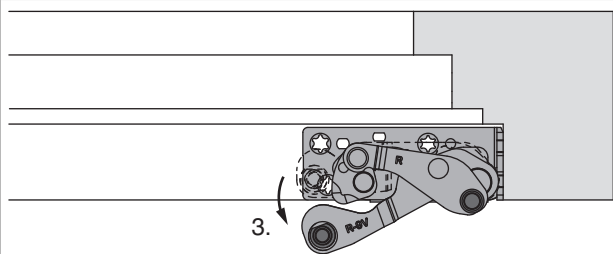


- Den Drehbandarm mit Lager in Rahmenfalz einsetzen und verschrauben. Sonderschraube \varnothing 4,5 x 38 mm (Art. Nr.: 362918 - Kreuzschlitz bzw. 367828 - TX 20) verwenden!
- **Achtung:** Das maximale Flügelgewicht darf nicht überschritten werden!
- Die Verschraubung der Lagerteile muss den Anforderungen der **Richtlinie TBDK** (Gütegemeinschaft Schlösser und Beschläge - www.schlossindustrie.de) entsprechen!

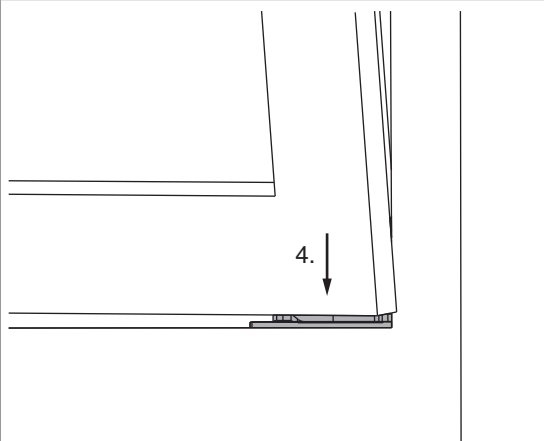
Einhängen des Flügels



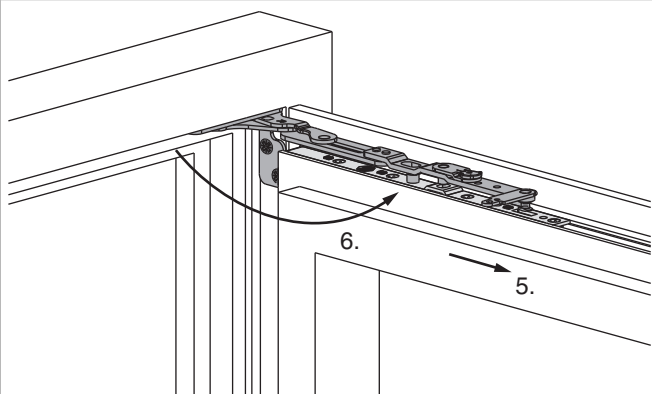
1. Drehbandarmsicherung mit Inbusschlüssel SW 4 öffnen.
2. Drehbandarm in den Rahmen schwenken.



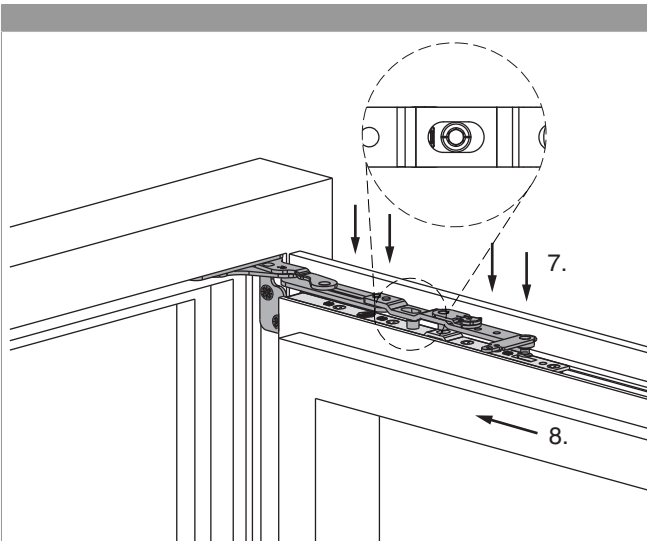
3. Ecklager ca. 5° öffnen.



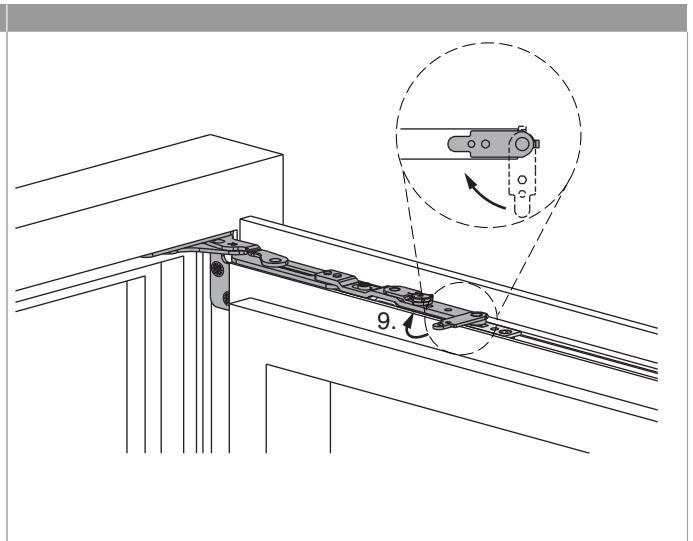
4. Flügel parallel zum Rahmen und leicht angekippt, auf beide Ecklagerbolzen aufsetzen. Flügel 90° öffnen.



5. Flügel getriebeseitig leicht absenken und Position halten.
6. Drehbandarm 90° ausschwenken.

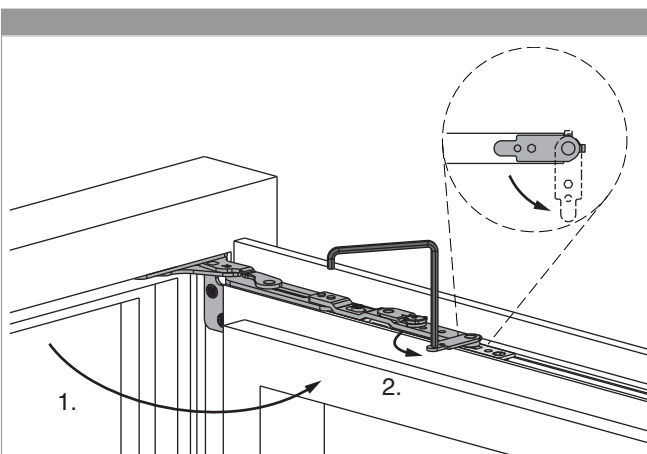


7. Drehbandarm auf den Drehbandstulp drücken.
8. Flügel getriebeseitig anheben, bis die Drehbandarmsicherung in die Führung des Drehbandstulpes bzw. der Bolzen für den Anpressdruck des Stulpes in die Führung des Drehbandarmes eingreift.

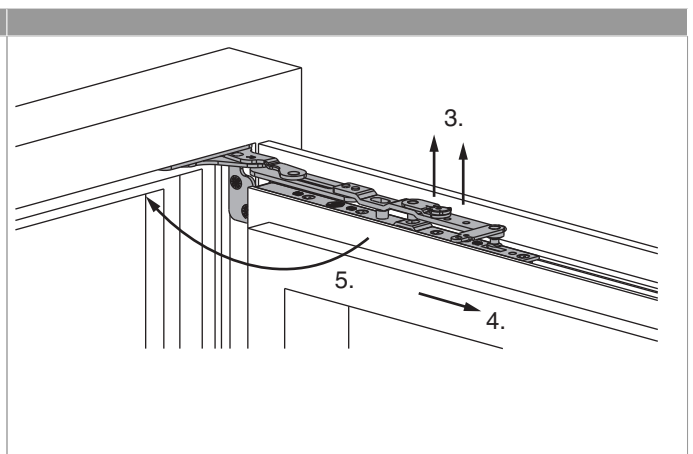


9. Drehbandarmsicherung schließen.

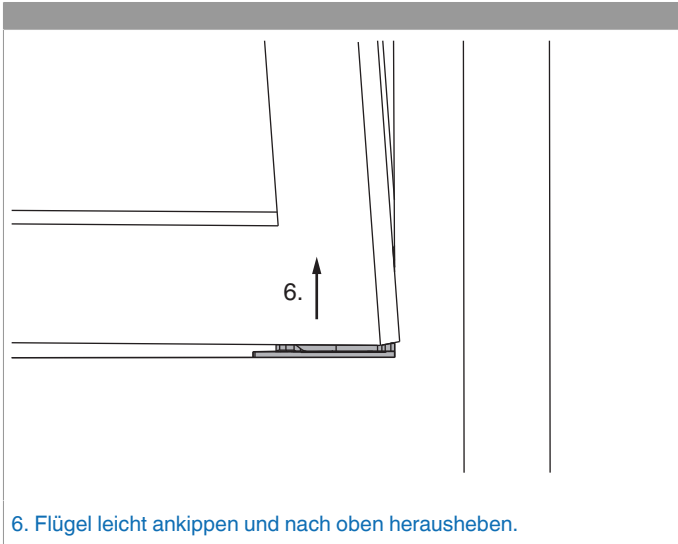
Aushängen des Flügels



1. Flügel 90° öffnen.
2. Drehbandarmsicherung mit Inbusschlüssel SW 4 öffnen.



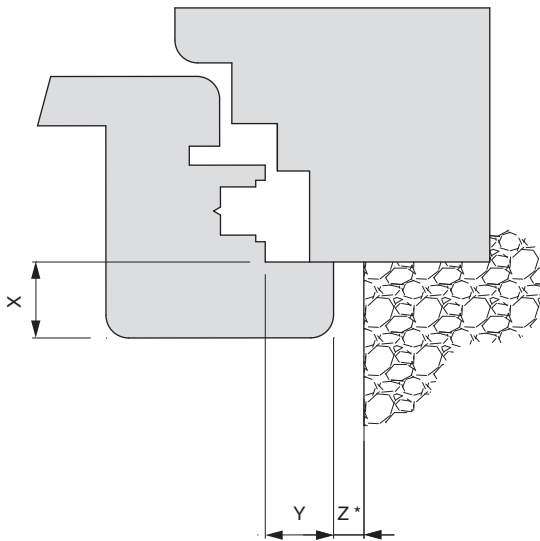
3. Flügel getriebeseitig leicht anheben, bis Drehbandarm entlastet ist und angehoben werden kann. Drehbandarm anheben bis er völlig frei ist.
4. Flügel getriebeseitig leicht absenken.
5. Drehbandarm in den Rahmen schwenken, Flügel schließen.



6. Flügel leicht ankippen und nach oben herausheben.

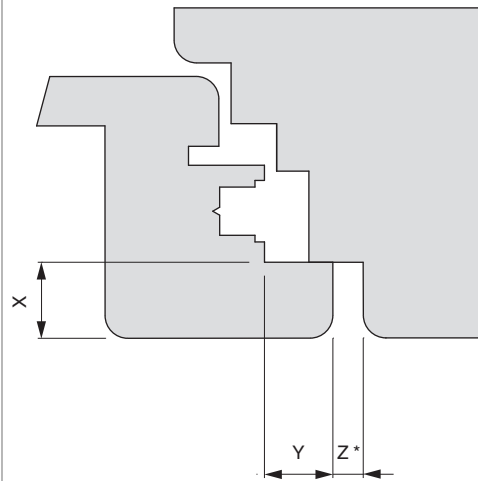
Freimaßangaben

Freimaß bandseitig für aufschlagendes Profil



* Mindestfreimaß ist von der Ausführung des Überschlags abhängig.

Freimaß bandseitig für flächenbündiges Profil

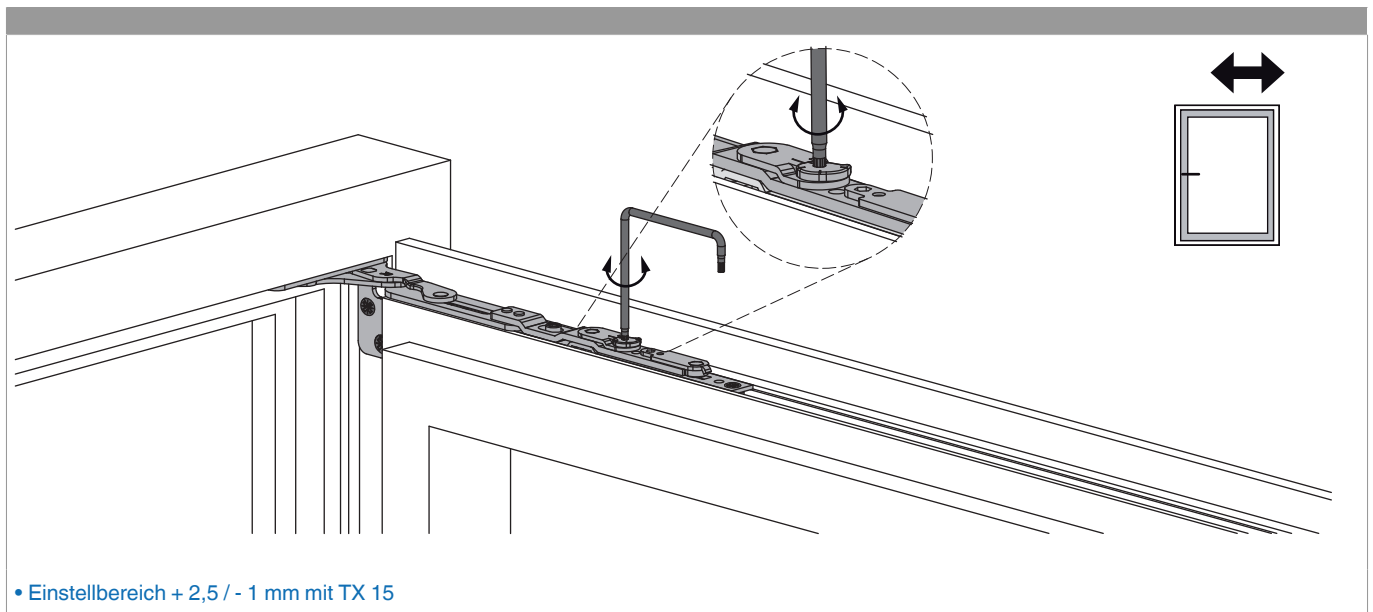


* Mindestfreimaß ist von der Ausführung des Überschlags abhängig.

Werte für Z

		X								
		16	17	18	19	20	21	22	23	24
Y	18	4	4	4	6	7	8	9	10	12
	20	4	4	4	4	5	6	7	8	10
	22	4	4	4	4	4	5	6	7	8

Seitenregulierung



Anpressdruckregulierung

