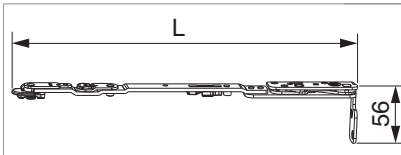





217644 - Scherenarm mit Lager mit Sparlüftung Multi Power 600/800 Holz FT24 13V links FFB 370-800 Silber

Technische Zeichnung




				L				No
Silber	links	13V	Holz FT24	330	370 - 800	150	10	217644 ¹⁾

¹⁾nur in Verbindung mit "Kippen waagrecht" verwenden (bei "Kippen senkrecht" kann der Flügel ausgehebelt werden)

Schraubpositionstabelle

No		1	2	3	
217644	5	30	70	78	

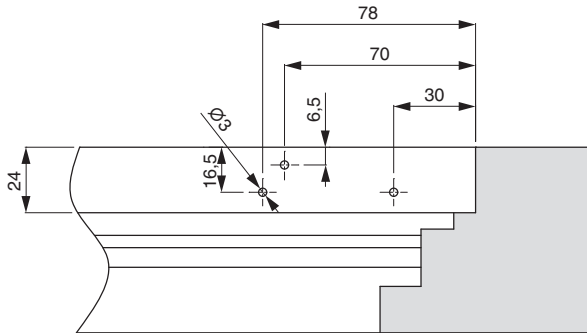
Lehren

					No	
Bohrlehre für Eck- und Scherenlager	links		Multi Power	Holz FT24	1	217093

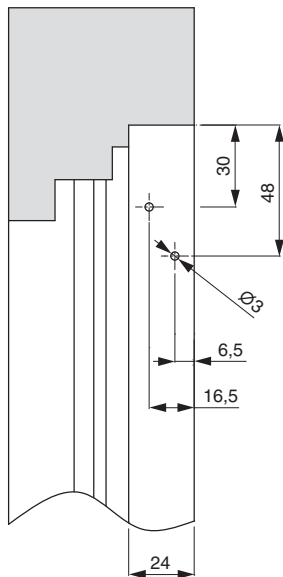
Bohrbilder

FT 24

1.



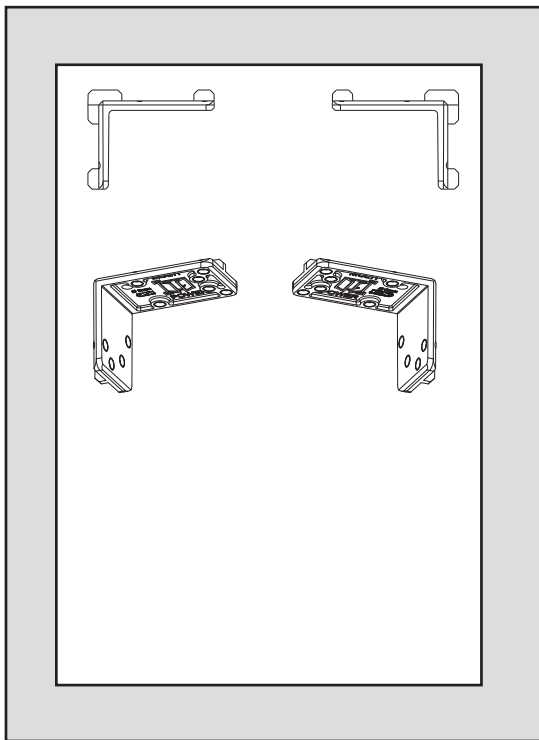
2.



1. Scherenlager oben waagrecht

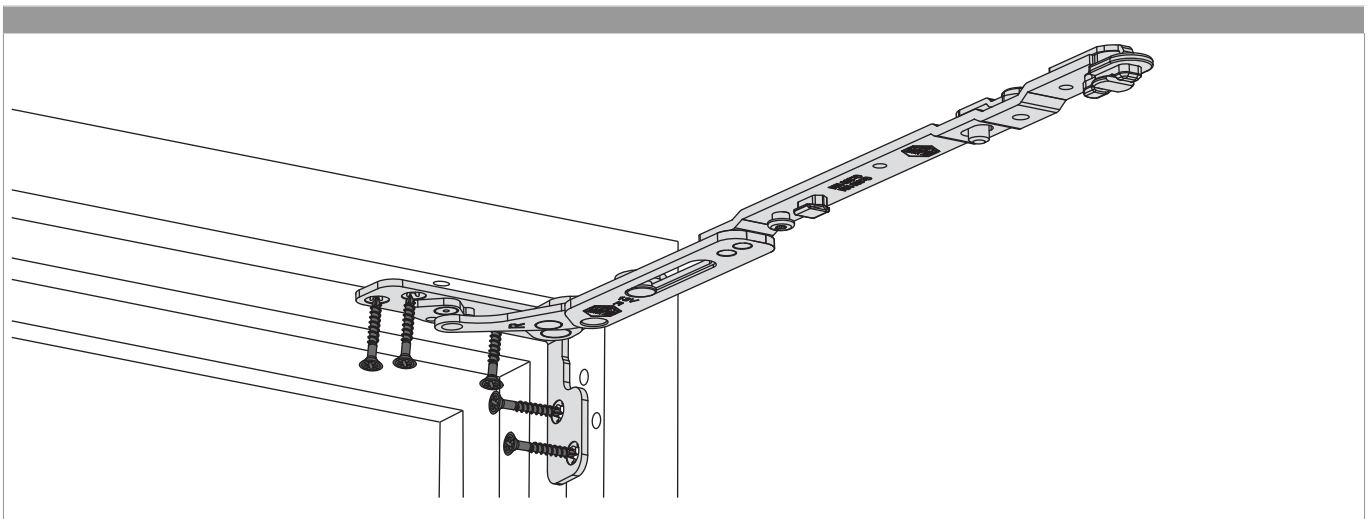
2. Scherenlager oben senkrecht

Bohrung mit Lehren



- Bohrlehre (217092 - rechter Flügel, 217093 - linker Flügel) wie abgebildet einlegen und mit Bohrer \varnothing 3 mm vorbohren.


Montage

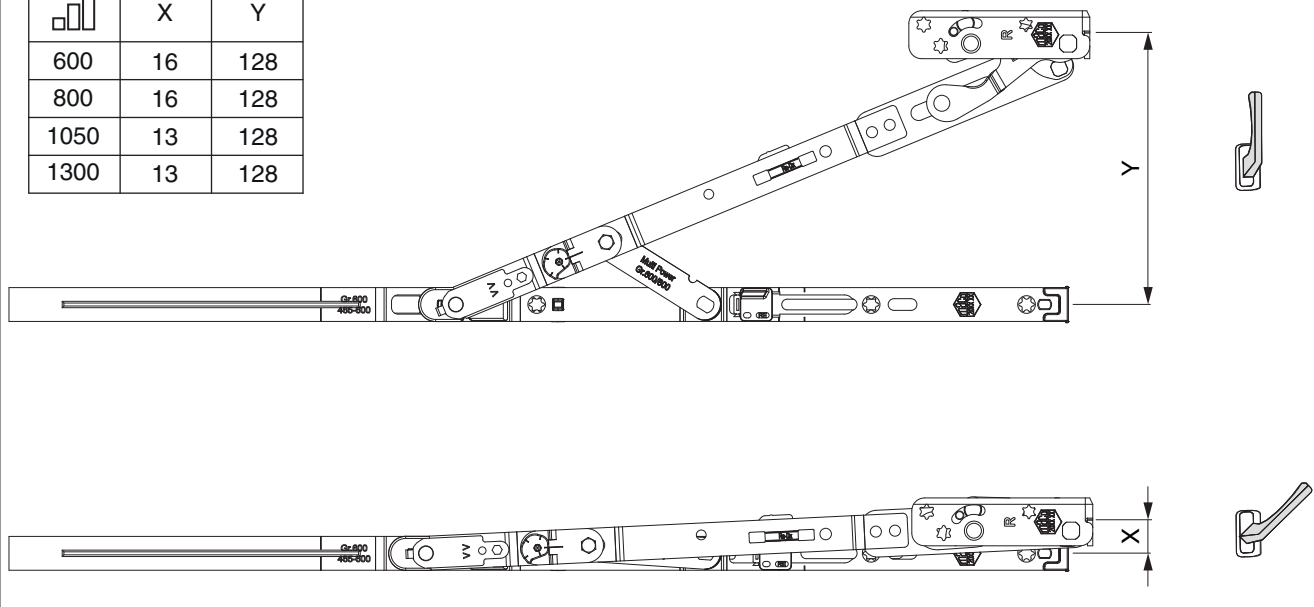


- Den Scherenarm mit Lager aufsetzen und verschrauben. Sonderschraube $\varnothing 4,5 \times 38$ mm (Art. Nr.: 362918 bzw. 367828) verwenden!
- **Achtung:** Das maximale Flügelgewicht darf nicht überschritten werden!
- Die Verschraubung der Lagerteile muss den Anforderungen der **Richtlinie TBDK** (Gütegemeinschaft Schlösser und Beschläge - www.schlossindustrie.de) entsprechen!

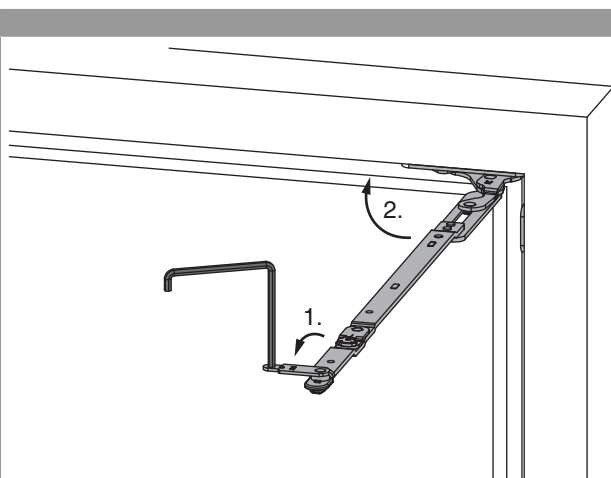
Öffnungsweite

Kipp- und Sparlüftungsstellung

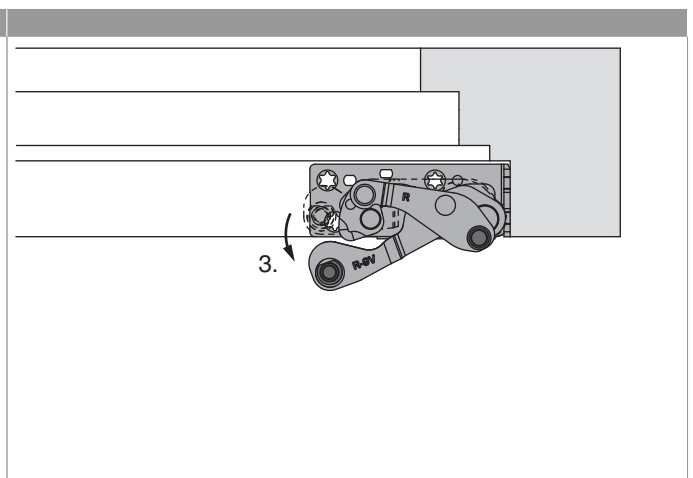
	X	Y
600	16	128
800	16	128
1050	13	128
1300	13	128



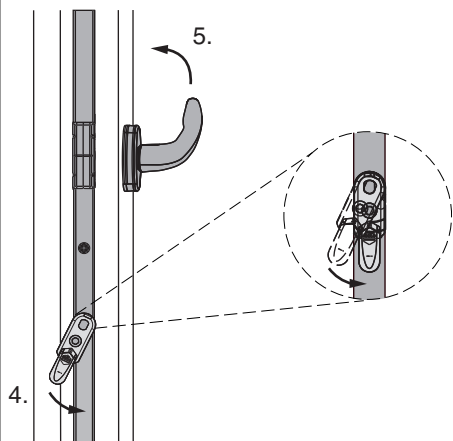
Einhängen des Flügels



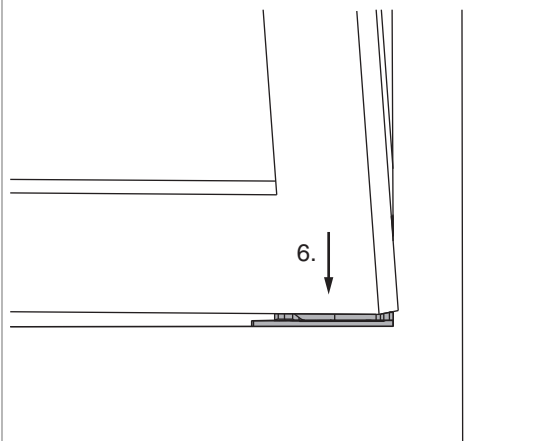
1. Scherenarmsicherung mit Inbusschlüssel SW 4 öffnen.
2. Scherenarm in den Rahmen schwenken.



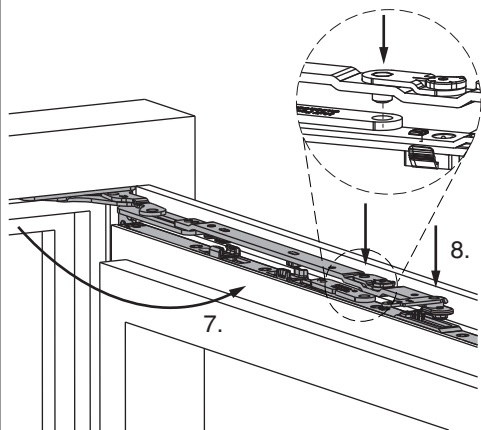
3. Ecklager ca. 5° öffnen.



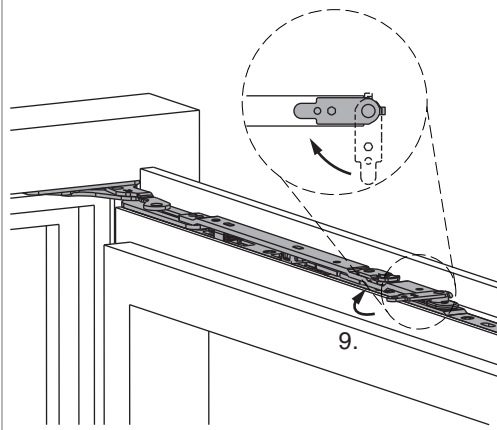
4. Fehlschallsicherung auslösen und halten.
5. Griff in die Kippstellung drehen, Fehlschallsicherung loslassen.



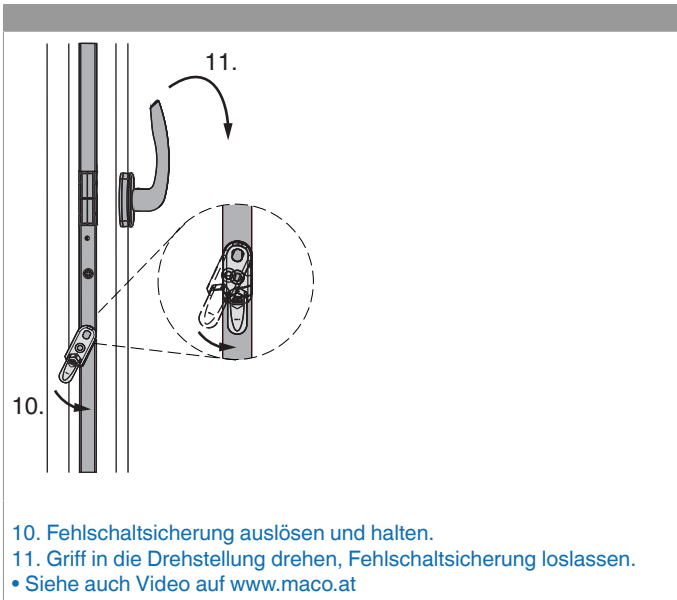
6. Flügel parallel zum Rahmen und leicht angekippt, auf beide Ecklagerbolzen aufsetzen. Flügel 90° öffnen und Position halten.



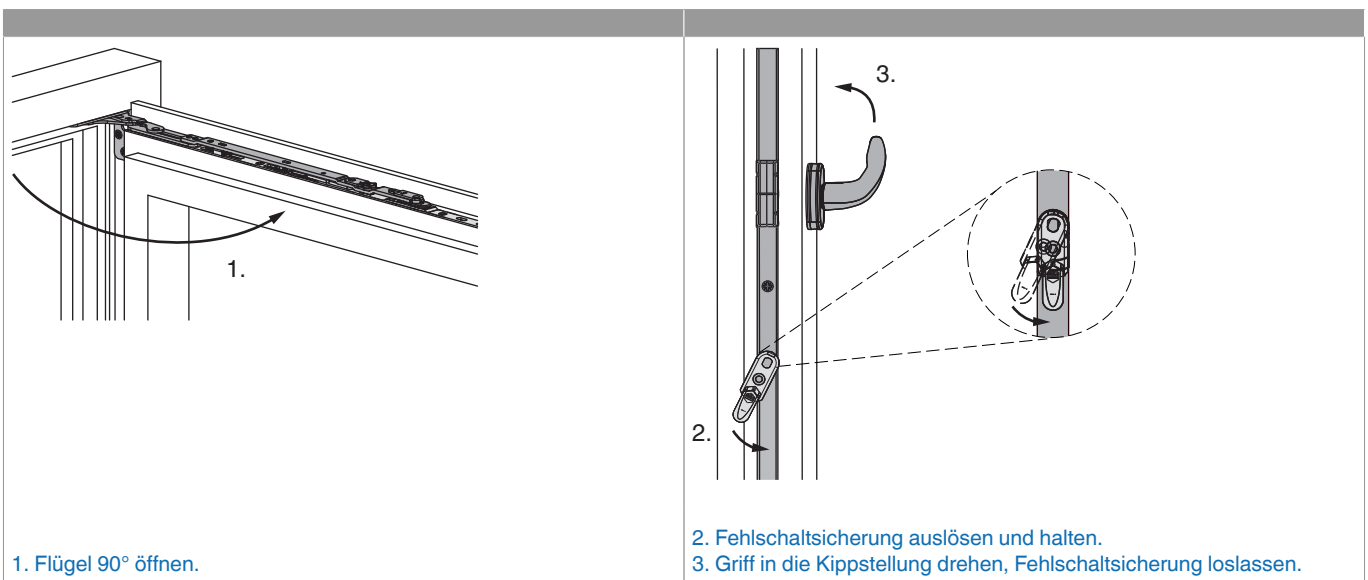
7. Scherenarm 90° aus dem Rahmen schwenken.
8. Scherenarm in Scherenstulp einhängen (Bolzen der Seitenverstellung in die Bohrung im Scherenlenker).

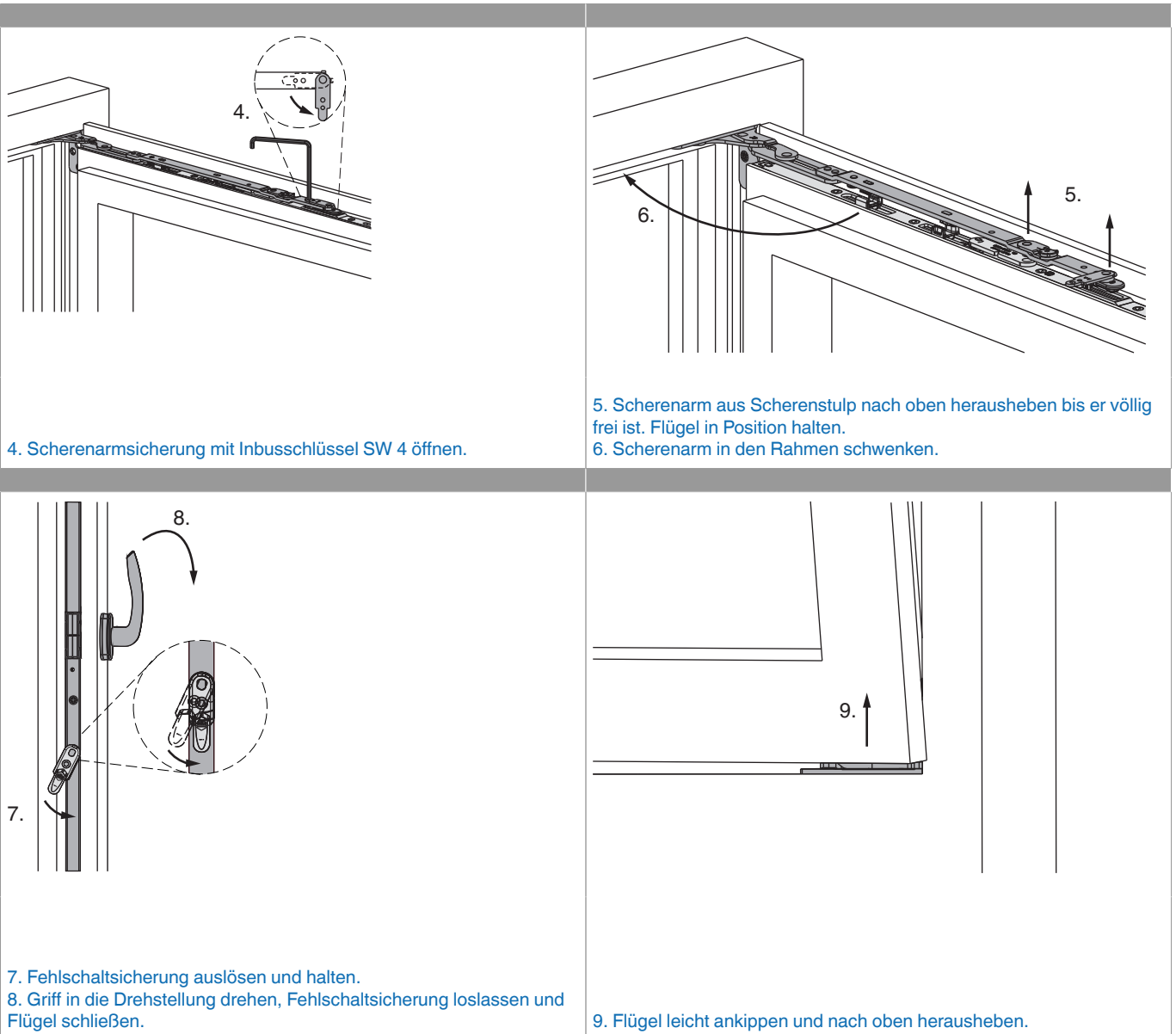


9. Scherenarmsicherung schließen.



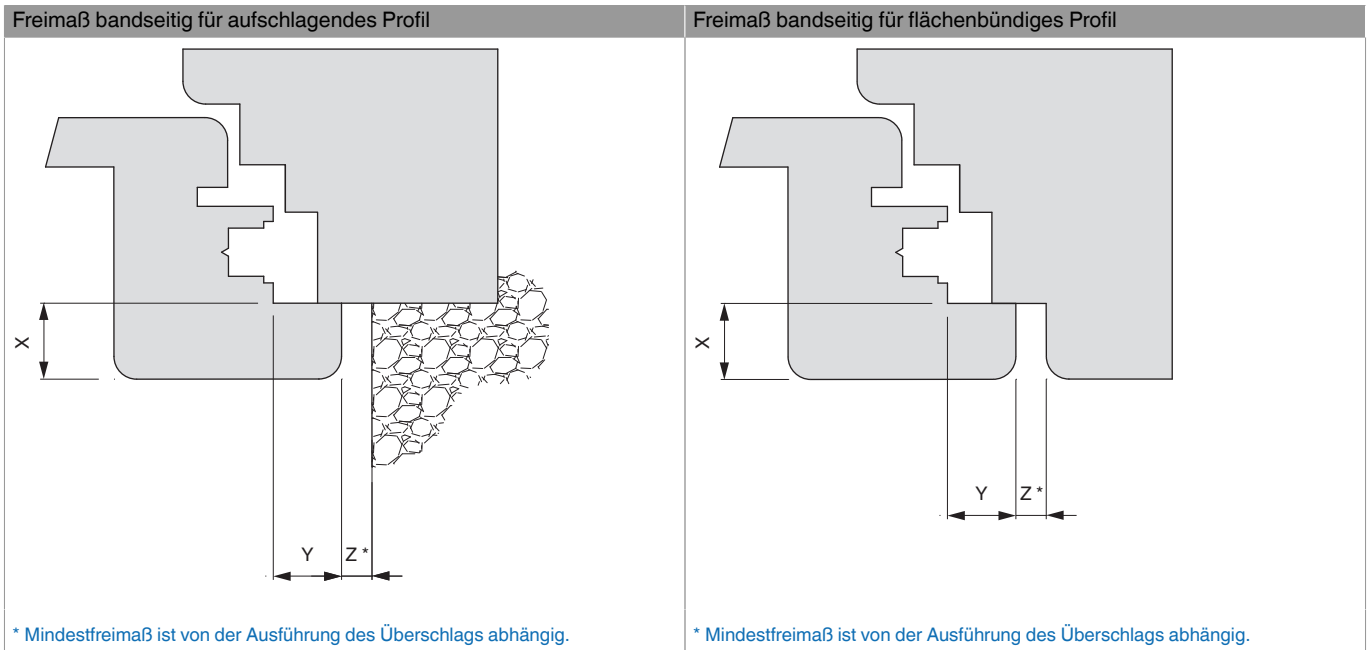
Aushängen des Flügels





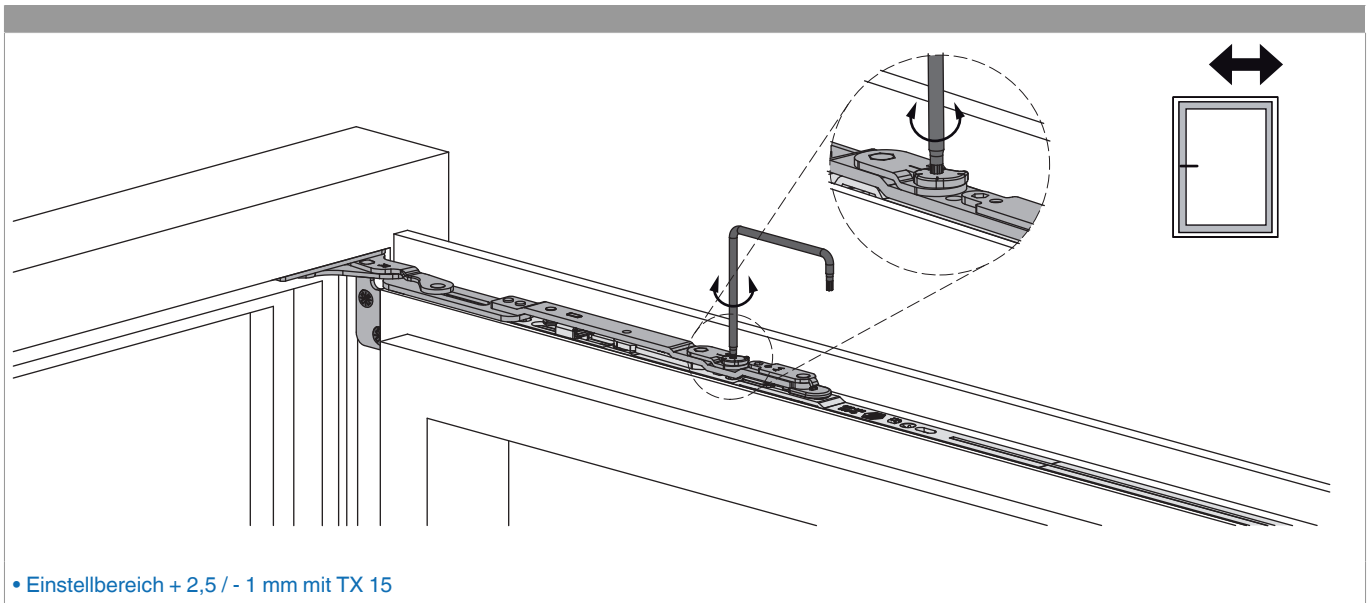


Freimaßangaben



Werte für Z		X								
		16	17	18	19	20	21	22	23	24
Y	18	4	4	4	6	7	8	9	10	12
	20	4	4	4	4	5	6	7	8	10
	22	4	4	4	4	4	5	6	7	8

Seitenregulierung



Anpressdruckregulierung

Anpressdruck am Scherenarm

