

MONTAGEANLEITUNG

MULTI POWER in Bodenschwellen



Verwendung
ausschließlich für Fachbetriebe!

Inhaltsverzeichnis

Bezeichnung	Seite
Wichtige Hinweise	4
Legende und Abkürzungen	5
Allgemeine Verarbeitungshinweise	6 - 10
Bestimmungsgemäße Verwendung	6
Anwendungshinweise	6 - 9
Anwendungsdiagramm	10
Bodenschwelle Transit Personal	11 - 17
Grundlegende Verarbeitungshinweise	11
Schnitt Flügel, Schnitt Unterfütterungsprofil	12 - 13
Einbau der Beschlagteile am Rahmen	14 - 17
Bodenschwelle Transit ausziehbar mit Streifdichtung	18 - 26
Grundlegende Verarbeitungshinweise	18
Schnitt Flügel, Schnitt Unterfütterungsprofil	19 - 20
Anpassen der Bodenschwelle für MULTI POWER	21 - 23
Einbau der Beschlagteile am Rahmen	24 - 26
Bodenschwelle Grundmeier Combi	27 - 40
Grundlegende Verarbeitungshinweise	27
Schnitt Blendrahmen, Schnitt Flügel, Schnitt Unterfütterungsprofil	28 - 30
Einbau der Beschlagteile am Rahmen	31 - 38
Einbau der Beschlagteile am Flügel	39 - 40
Bodenschwelle Trocal Z029	41 - 51
Grundlegende Verarbeitungshinweise	41
Schnitt Blendrahmen, Schnitt Flügel, Schnitt Unterfütterungsprofil	42 - 44
Einbau der Beschlagteile am Rahmen	45 - 50
Einbau der Beschlagteile am Flügel	51
Bodenschwelle Veka	52 - 64
Grundlegende Verarbeitungshinweise	52
Schnitt Blendrahmen, Schnitt Flügel, Schnitt Unterfütterungsprofil	53 - 55
Einbau der Beschlagteile am Rahmen	56 - 62
Einbau der Beschlagteile am Flügel	63 - 64



Inhaltsverzeichnis

Bezeichnung	Seite
Bodenschwelle Roto Eifel TB	65 - 76
Grundlegende Verarbeitungshinweise	65
Schnitt Blendrahmen, Schnitt Flügel, Schnitt Unterfütterungsprofil	66 - 68
Einbau der Beschlagteile am Rahmen	69 - 74
Einbau der Beschlagteile am Flügel	75 - 76
Bodenschwelle Profine A075 bzw. A076	77 - 90
Grundlegende Verarbeitungshinweise	77
Schnitt Blendrahmen, Schnitt Flügel, Schnitt Unterfütterungsprofil	78 - 80
Einbau der Beschlagteile am Rahmen	81 - 88
Einbau der Beschlagteile am Flügel	89 - 90
Ergänzende Informationen	91
Ein-/Aushängen des Flügels	
Einstellungen, Wartungshinweise	
Hinweise für Sicherheitsfenster nach EN 1627	

Zusätzlich Montageanleitung für Zentralverschluss (Best. Nr. 757712) und Montageanleitung für Bandseite MULTI POWER (Best. Nr. 757332) verbindlich beachten!

Wichtige Hinweise

Zielgruppe

Diese Dokumentation richtet sich ausschließlich an Fachbetriebe und Fachpersonal. Die beschriebenen Arbeiten dürfen ausschließlich von Fachpersonal durchgeführt werden.




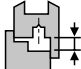
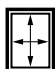
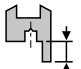

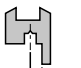

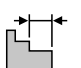



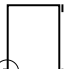
Gebrauchshinweise

- Wenn nicht anders angegeben, erfolgen Maßangaben in Millimeter.
- Montieren Sie alle Beschlagteile fachgerecht wie in dieser Anleitung beschrieben und beachten Sie alle Sicherheitshinweise!
- Alle Darstellungen sind nur symbolisch.
- Weitere technische Unterlagen finden Sie in unserem Online-Katalog (TOM) unter extranet.maco.eu
- Dieses Print-Dokument wird laufend überarbeitet und ist in aktueller Version als Download unter www.maco.eu erhältlich.
- Druckfehler, Irrtümer und Änderungen sind vorbehalten.
- Anregungen bzw. Verbesserungsvorschläge für unsere Anleitungen senden Sie bitte per E-Mail an: feedback@maco.eu

Materialhinweise

- Die in dieser Anschlaganleitung beschriebenen Beschlagteile sind aus Stahl galvanisch passiviert und versiegelt nach DIN EN 12329. Sie dürfen nicht in Umgebungen mit aggressiven, korrosionsfördernden Luftinhalten verwendet werden.
- Verwenden Sie keine säurevernetzenden Dichtstoffe, da diese zur Korrosion der Beschlagteile führen können.
- Die Fenster- und Fenstertür-Elemente dürfen nur vor der Montage der Beschlagteile oberflächenbehandelt werden. Eine nachträgliche Oberflächenbehandlung kann die Funktionstüchtigkeit der Beschlagteile einschränken. In diesem Fall entfallen jegliche Gewährleistungsansprüche gegenüber dem Beschlaghersteller.

Legende und Abkürzungen

	Flügelalzhöhe (FFH)		Dornmaß (DM)
	Flügelalzbreite (FFB)		Falzluft (FL)
	Flügelalzbreite und -höhe		Überschlag (Ü)
	Maximales Flügelgewicht		Versatz (V)
	Dreh-Kipp-Element (DK)		Falztiefe (FT)
	Kipp-Dreh-Element (KD)		MULTI-MATIC (MM)
	Dreh-Element (DR)		MULTI-MATIC mit Kippschwinge (MM-KS)

AWD = Anwendungsdiagramm

ZV = Zentralverschluss

Allgemeine Verarbeitungshinweise

Bestimmungsgemäße Verwendung

Diese Montageanleitungen für die Bandseite MULTI POWER in Bodenschwellen sind bindend. Die Verwendung und Montage der Bauteile ist nur in der nachfolgend angeführten Art und Weise zulässig. Ein anderer Einsatz ist nicht vorgesehen und entspricht daher nicht der bestimmungsgemäßen Verwendung. Folgende Punkte sind außerdem zu beachten:

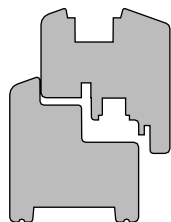
- Die Angaben von Anwendungsbereichen, Flügelgewichte und Verarbeitungsrichtlinien der Profilhersteller bzw. Systemgeber sind verbindlich zu beachten!
- Gewichtsschwerpunkt bzw. Lage der Glasscheibe kann Anwendungsbereiche und max. Gewichte beeinflussen und muss gegebenenfalls angefragt werden!

Bei Nichteinhaltung erlischt der Anspruch auf Schadenersatz!

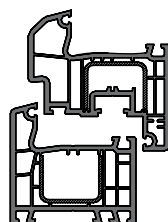
Anwendungshinweise

1 Anwendungsmaterialien (Rahmenmaterial)

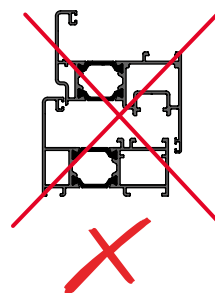
Holz*



Kunststoff

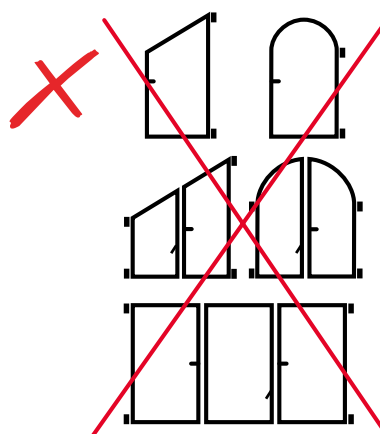
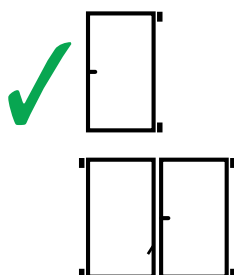


Aluminium

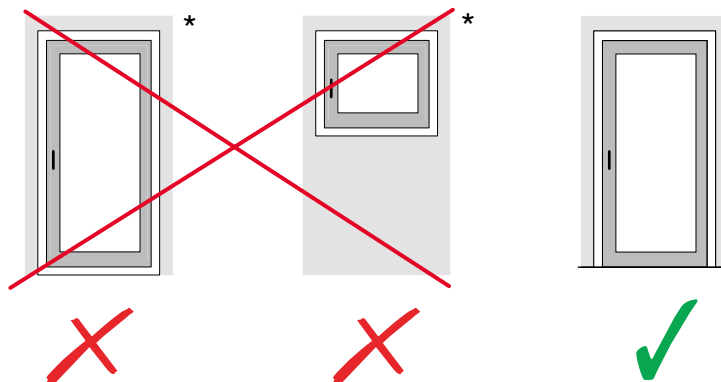


* nur Bodenschwelle Transit

2 Anwendungsformen / Flügelausführung

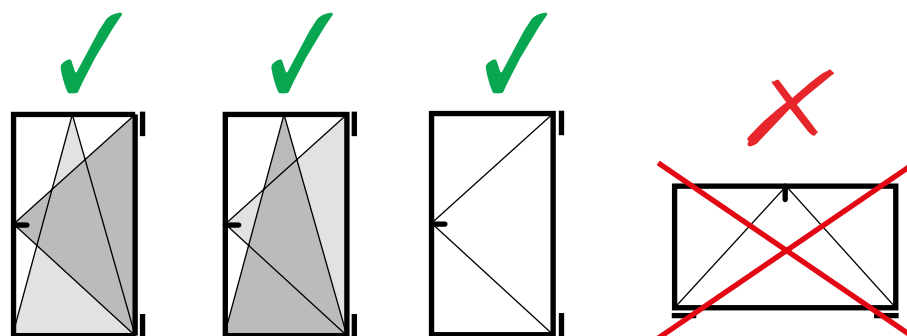


3 Fensterbauart



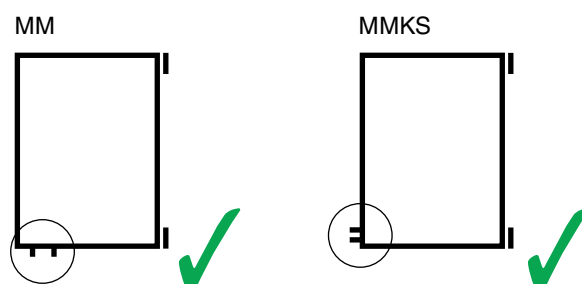
* siehe Montageanleitung Bestellnummer 757332

4 Öffnungsarten

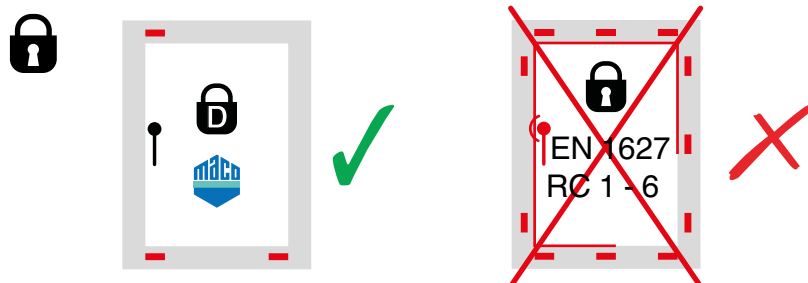


Öffnungsweite $\leq 100^\circ$

5 Beslagsprogramm



6 Beschlagausführung (Sicherheit)



7 Beschlagnut

Die Beschlagnut muss entsprechend den Angaben in unseren Print- und Onlinekatalogen ausgeführt sein!

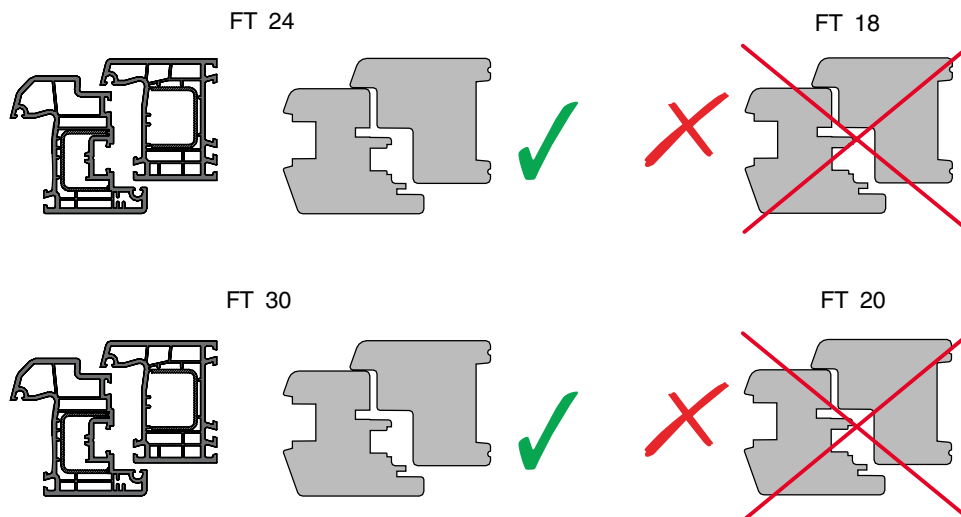
8 Rahmenfalz



WARNUNG!

HOLZ:

Das Ecklager muss vollflächig aufliegen!
Nuten in Blendrahmen ausleimen!



9 Schraubendimension

Zur Verschraubung der Eck- und Scherenlager muss in Holz und Kunststoff eine Sonderschraube $\text{Ø } 4,5 \times 38 \text{ mm}$, Art. Nr. 362918 (Phillips) bzw. 367828 (TX 20), verwendet werden.

Zur Verschraubung in Aluminium Blechschrauben $\text{Ø } 3,9 \times 25 \text{ mm}$ verwenden.



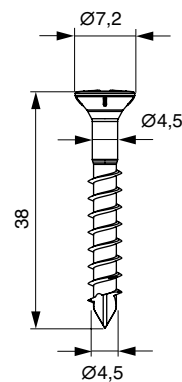
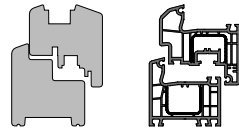
GEFAHR!

Die Verschraubung der Lagerteile muss den Anforderungen der Richtlinie TBDK (Gütegemeinschaft Schlösser und Beschläge - www.schlossindustrie.de) bzw. der EN 13126-8 entsprechen!



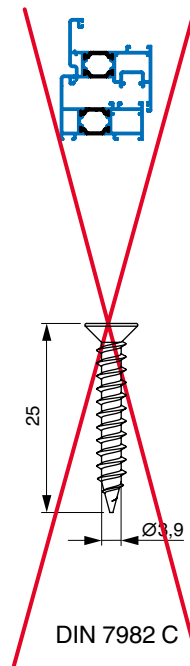
WARNUNG!

Zur Verschraubung des Falzecklagerbandes möglichst lange Schrauben verwenden. Mindestens jedoch $\text{Ø } 4,0 \times 40 \text{ mm}$!



№ 362918

№ 367828



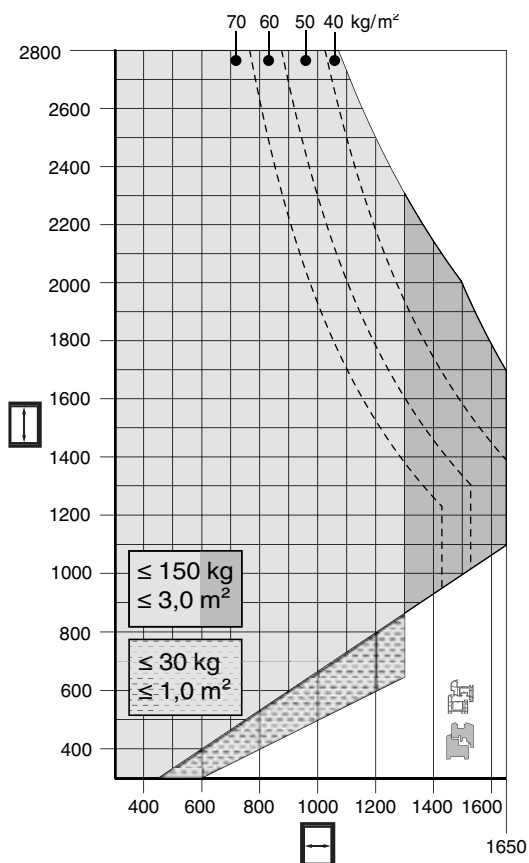
Die Verschraubung muss bei PVC in die Stahlarmierung erfolgen. Andernfalls ist mit uns Rücksprache zu halten!

Anwendungsdiagramm



WARNUNG!

Einzelne Systeme können Einschränkungen im maximalen Flügelgewicht vorgeben!
Die Gewichtsangaben im jeweiligem Abschnitt beachten!



Zulässiger Bereich

Zweitschere vorgeschrieben

Unzulässiger Bereich



für PVC-Profile



für Holz-Profile

Alle Hinweise zur Verwendung von Anwendungsdiagrammen in unseren Print- und Onlinekatalogen sind zu berücksichtigen!

Bodenschwelle TRANSIT PERSONAL

Grundlegende Verarbeitungshinweise



WARNUNG!

Die Bodenschwelle muss im Lagerbereich vollflächig unterfüttert sein. Die Last muss ins Unterfütterungsprofil abgetragen werden!

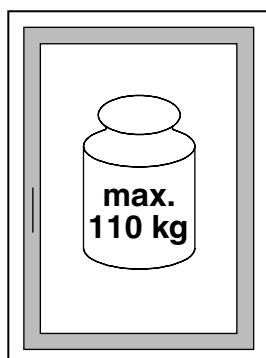


WARNUNG!

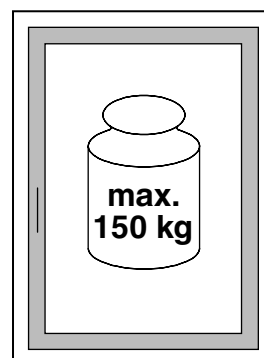
Ab 80 kg Flügelgewicht muss die Unterlage Art. Nr. 473860 verwendet werden!

1 Maximales Flügelgewicht

ohne Lastabtragung



mit Lastabtragung



Wird zusätzlich eine Lastabtragung eingebaut, sind die Verarbeitungshinweise für die Lastabtragung in der Montageanleitung MULTI POWER Holz und PVC (Bestellnummer 757712) zu beachten!

2 Anwendungsbereich Bodenschwelle

Die mögliche Anwendung und der Anwendungsbereich der unterschiedlichen Ausführungen der TRANSIT PERSONAL sind den Montageanleitungen Bodenschwelle Transit Personal (Best. Nr. 757214) zu entnehmen.

3 Teileliste Bodenschwelle

Die Liste aller notwendigen Teile (Bodenschwelle, Ausgleichsstück, Abdeckprofil, Dichtung usw.) und aller Zubehörteile sind den Montageanleitungen Bodenschwelle Transit Personal (Best. Nr. 757214) zu entnehmen. Ebenfalls zu finden sind diese Teile im MACO Onlinekatalog (TOM).

4 Verarbeitungs- bzw. Montageanleitungen Bodenschwelle / Profilsystem

Die Verarbeitungsrichtlinien des Profilverstellers bzw. Systemgebers bezüglich der Verbindung von Bodenschwelle und Rahmenprofil sind verbindlich zu beachten!

Schnitt Flügel



WARNUNG!

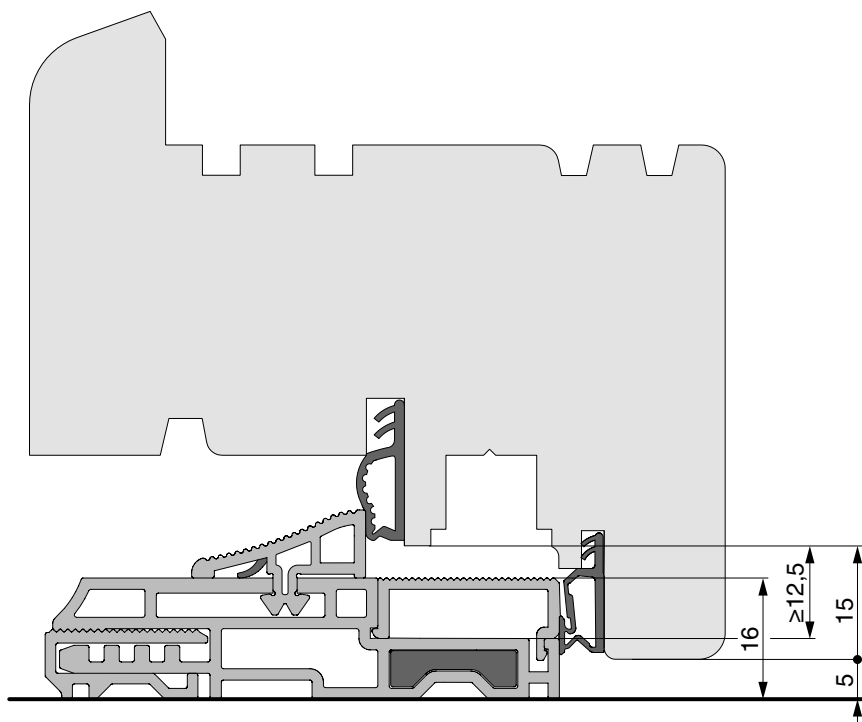
Bei Verwendung einer Abdeckkappe für das MULTI POWER-Ecklager muss die Falzluft mindestens 13,0 mm betragen (ohne Abdeckprofil)!



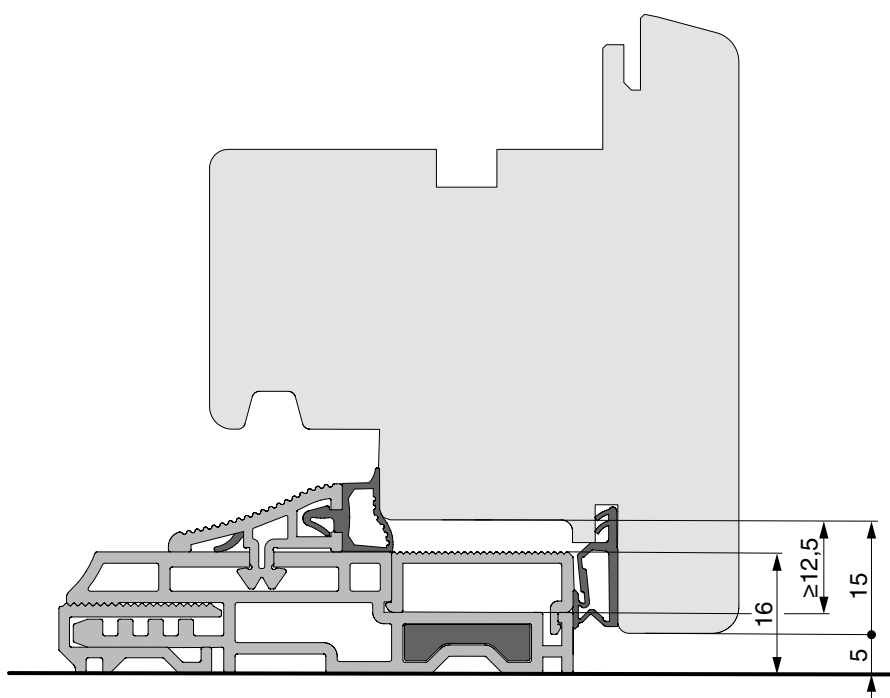
VORSICHT!

Der Abstand des Flügels zum Boden sollte mindestens 5 mm betragen, damit Kleinteile am Boden nicht zu einer Beschädigung führen!

Profil mit Flügeldichtung



Profil mit Rahmendichtung



Schnitt Unterfütterungsprofil

Beispiele



WARNUNG!

Bodenschwelle mit Blendrahmen muss vollflächig unterfüttert sein. Die Last muss ins Unterfütterungsprofil abgetragen werden!



WARNUNG!

Die Länge des Unterfütterungsprofil muss beidseitig bündig mit der Rahmenaußenkante sein.



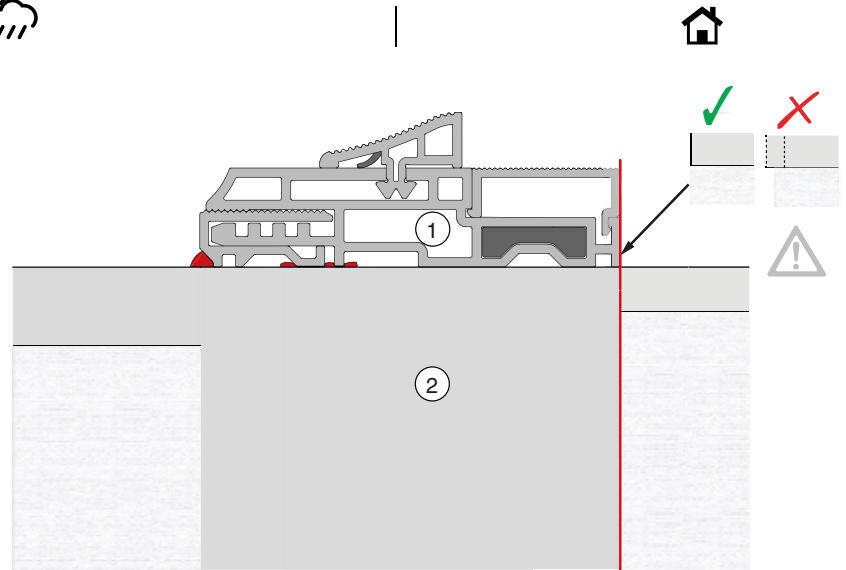
WARNUNG!

Die innenliegende Kante der Schwelle muss mit dem Unterfütterungsprofil bündig sein.

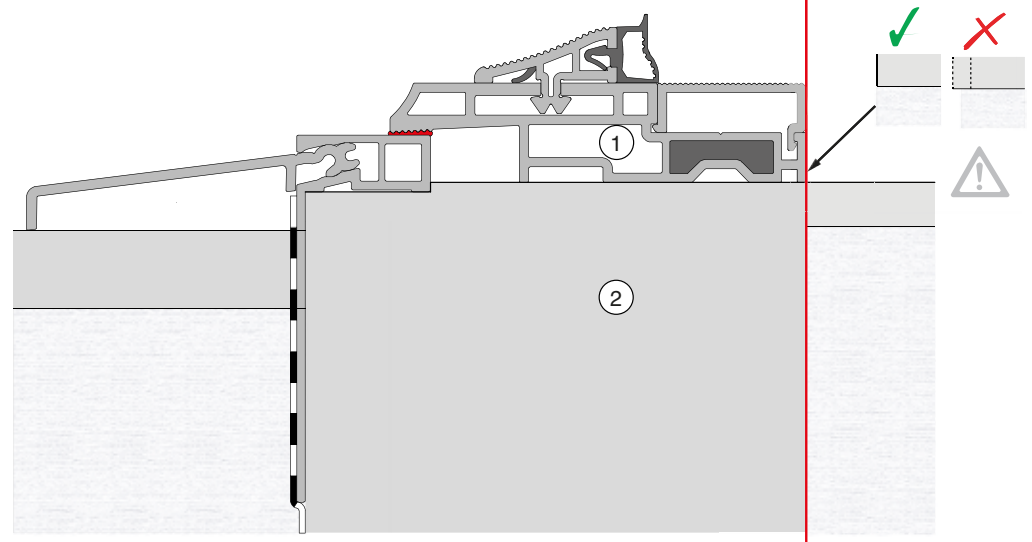


WARNUNG!

Länderspezifische Vorgaben und Richtlinien für den Fußbodenaufbau müssen berücksichtigt werden.



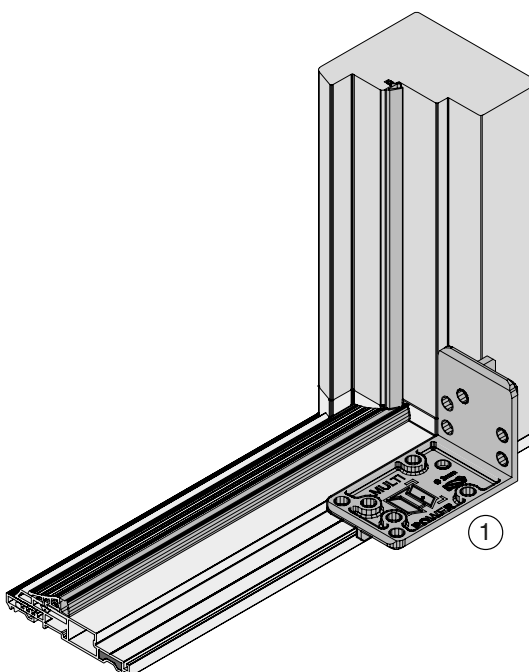
- ① Bodenschwelle
- ② Unterfütterungsprofil / Unterbau



- ① Bodenschwelle
- ② Unterfütterungsprofil / Unterbau

Einbau der Beschlagteile am Rahmen

① Vorbohren für Ecklager



- ① Bohrlehre Art. Nr. 217092 (rechts) bzw. 217093 (links) wie abgebildet einlegen und mit Bohrer \varnothing 3 mm vorbohren.



WARNUNG!

Maximales Flügelgewicht 110 kg. Ab einem Flügelgewicht von 80 kg muss die Unterlage (B) Art. Nr. 473860 verwendet werden (untere Abbildung)!



WARNUNG!

Befestigungsschrauben müssen so gewählt werden, dass die Schraubenköpfe nicht mehr als 7,2 mm Durchmesser haben. Sie dürfen nicht über die Grundplatte ragen!



WARNUNG!

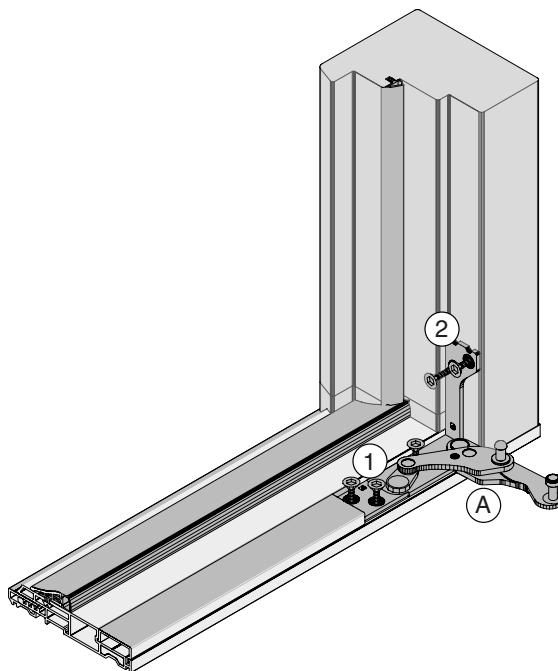
Schrauben zur Befestigung des Ecklagers dürfen nicht überdreht werden!



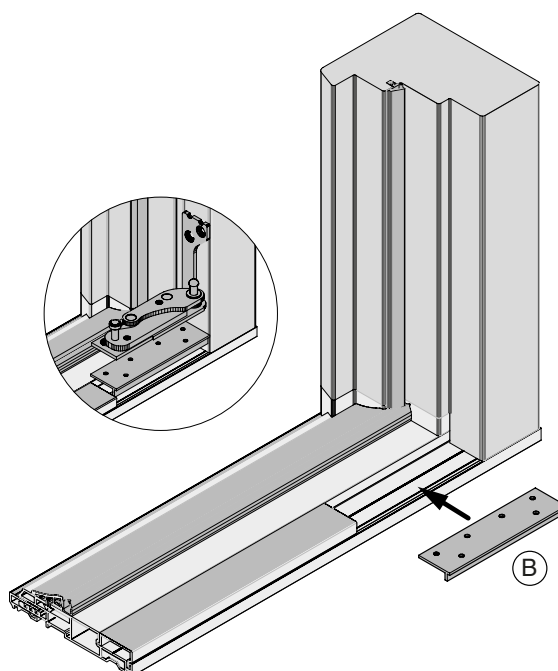
WARNUNG!

Allgemeine MULTI POWER Montageanleitung und mitgelieferte Beipackzettel sind verbindlich zu beachten!

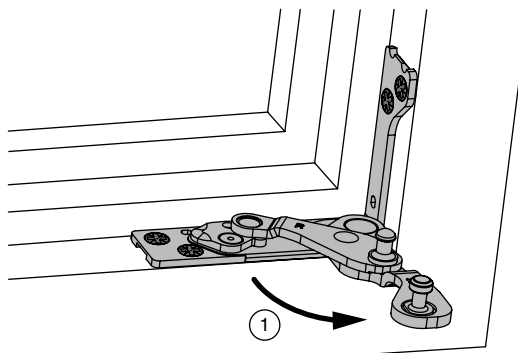
- 2 Ecklager (A) Art. Nr. 215812 (FT24 9V rechts) bzw. 215813 (FT24 9V links) oder 215810 (FT24 13V rechts) bzw. 215811 (FT24 13V links) einsetzen und verschrauben.



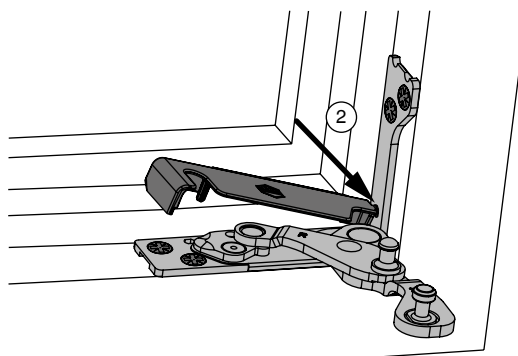
- 1 Waagrecht:
Beschlagsschraube $\text{Ø } 4 \times 13 \text{ mm}$
- 2 Senkrecht:
Sonderbohrschraube $\text{Ø } 4,5 \times 38 \text{ mm}$ (Art. Nr. 362918 bzw. 367828)



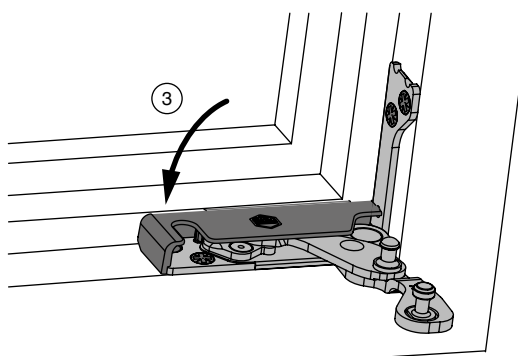
- ③ Abdeckkappe Art. Nr. 364498 (rechts) bzw. 364499 (links) aufsetzen.



- ① Ecklager vollständig öffnen.

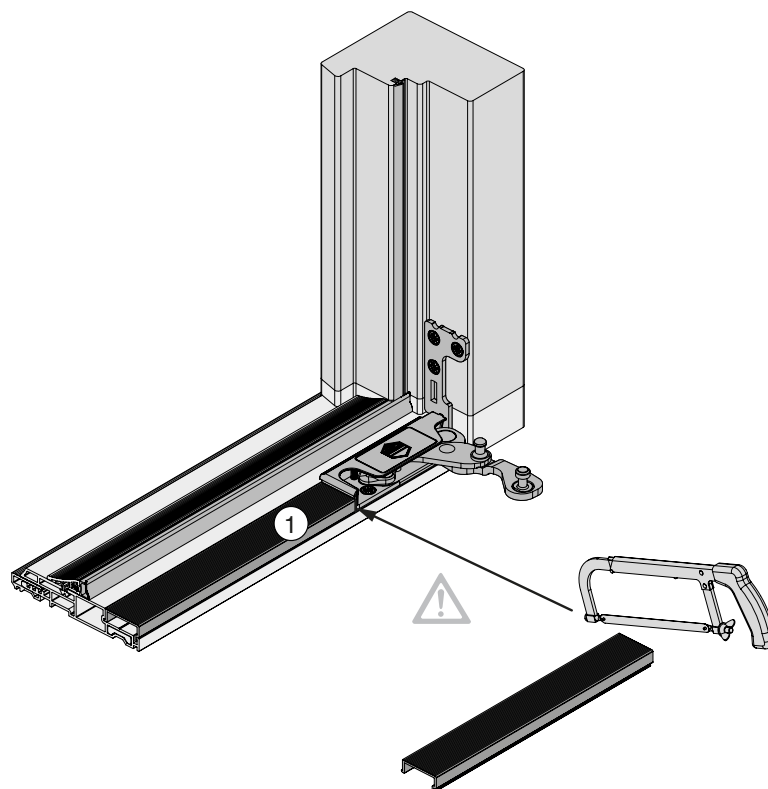


- ② Abdeckkappe im Eckbereich einhängen.



- ③ Abdeckkappe in Grundplatte einklipsen. Falzluft unten waagrecht mindestens 13 mm!

④ Abdeckprofil



- ① Rastprofil bündig mit Abdeckkappe ablängen und in Bodenschwelle einsetzen.



Zum Entfernen der Abdeckkappe muss vorher das Rastprofil entfernt werden!

Bodenschwelle TRANSIT ausziehbar mit Streifdichtung

Grundlegende Verarbeitungshinweise

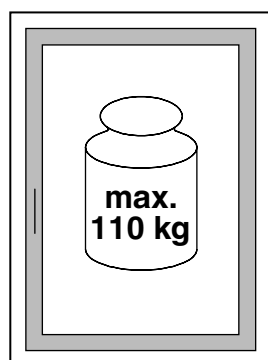


GEFAHR!

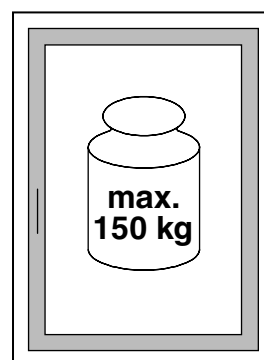
Die Bodenschwelle muss im Lagerbereich vollflächig unterfüttert sein. Die Last muss ins Unterfütterungsprofil abgetragen werden!

1 Maximales Flügelgewicht

ohne Lastabtragung



mit Lastabtragung



Wird zusätzlich eine Lastabtragung eingebaut, sind die Verarbeitungshinweise für die Lastabtragung in der Montageanleitung MULTI POWER Holz und PVC (Bestellnummer 757712) zu beachten!

2 Anwendungsbereich Bodenschwelle

Die mögliche Anwendung und der Anwendungsbereich der unterschiedlichen Ausführungen der Bodenschwelle TRANSIT ausziehbar mit Streifdichtung sind den Montageanleitungen Ausziehbare Bodenschwelle Transit (Best. Nr. 750097) zu entnehmen.

3 Teileliste Bodenschwelle

Die Liste aller notwendigen Teile (Bodenschwelle, Ausgleichsstück, Abdeckprofil, Dichtung usw.) und aller Zubehörteile sind den Montageanleitungen Ausziehbare Bodenschwelle Transit (Best. Nr. 750097) zu entnehmen. Ebenfalls zu finden sind diese Teile im MACO Onlinekatalog (TOM).

4 Verarbeitungs- bzw. Montageanleitungen Bodenschwelle / Profilsystem

Die Verarbeitungsrichtlinien des Profilverstellers bzw. Systemgebers bezüglich der Verbindung von Bodenschwelle und Rahmenprofil sind verbindlich zu beachten!

Die generelle Verbindung von Schwelle und Rahmenprofil ist den Montageanleitungen Ausziehbare Bodenschwelle Transit (Best. Nr. 750097) zu entnehmen.

Schnitt Flügel



WARNUNG!

Bei Verwendung einer Abdeckkappe für das MULTI POWER-Ecklager muss die Falzluft mindestens 13,0 mm betragen (ohne Abdeckprofil)!



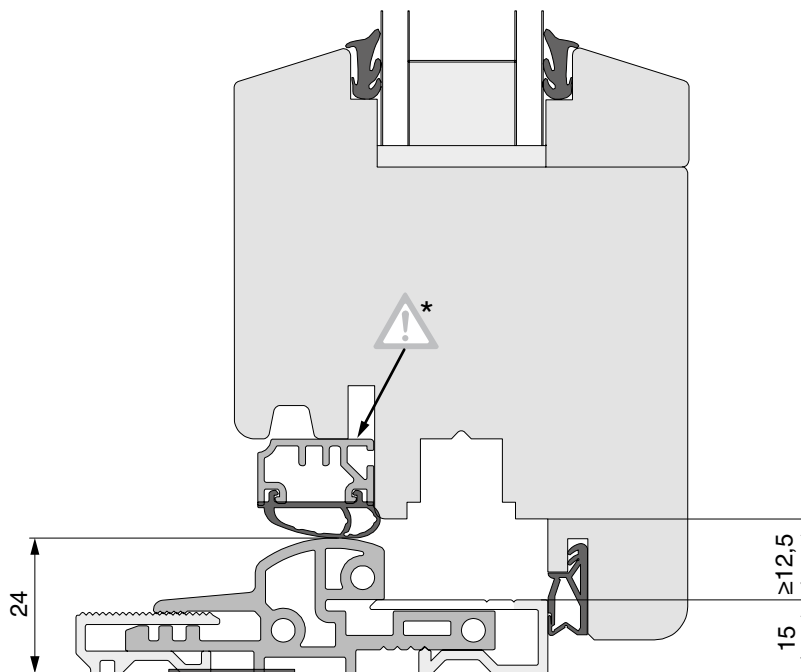
VORSICHT!

Der Abstand des Flügels zum Boden sollte mindestens 5 mm betragen, damit Kleinteile am Boden nicht zu einer Beschädigung führen!



HINWEIS!

Nur die Bodenschwelle mit der Bauhöhe 24 mm ist für den Einbau des MULTI POWER-Ecklagers zulässig!



**Dichtungsschiene muss seitlich bündig mit Flügelfalz abschließen!*

Schnitt Unterfütterungsprofil



WARNUNG!

Bodenschwelle mit Blendrahmen muss vollflächig unterfüttert sein.

Die Last muss ins Unterfütterungsprofil abgetragen werden!



WARNUNG!

Die Länge des Unterfütterungsprofil muss beidseitig bündig mit der Rahmenseitenkante sein.



WARNUNG!

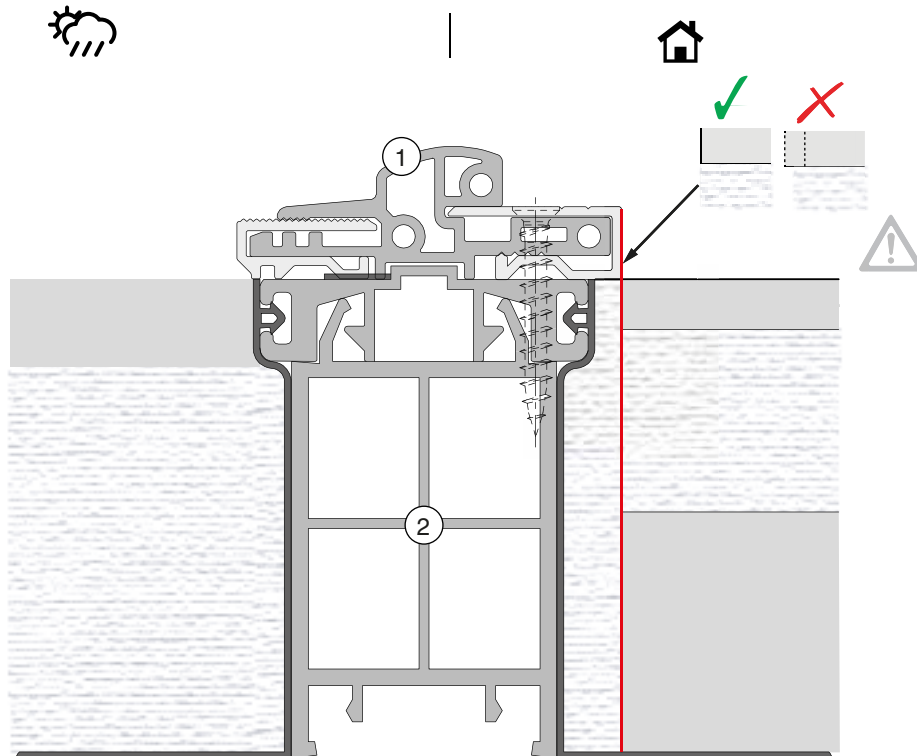
Weitere Informationen zur Transit-Bodenschwelle sind in den Montageanleitungen Best. Nr. 750097 zu finden.



WARNUNG!

Länderspezifische Vorgaben und Richtlinien für den Fußbodenaufbau müssen berücksichtigt werden.

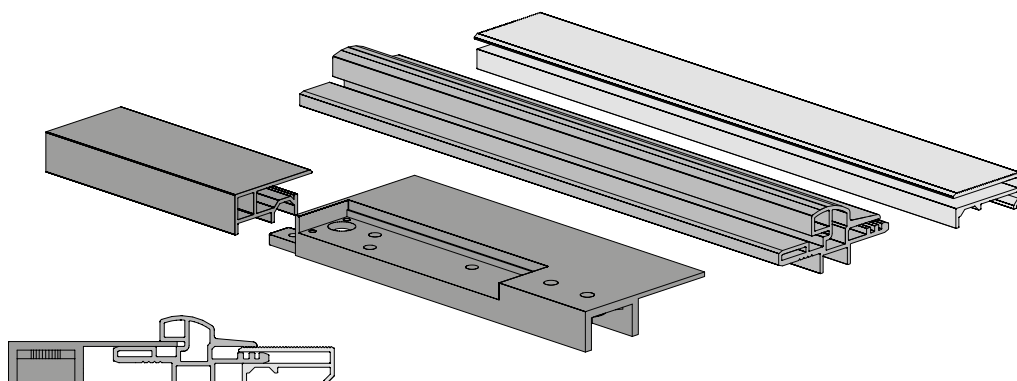
Beispiel



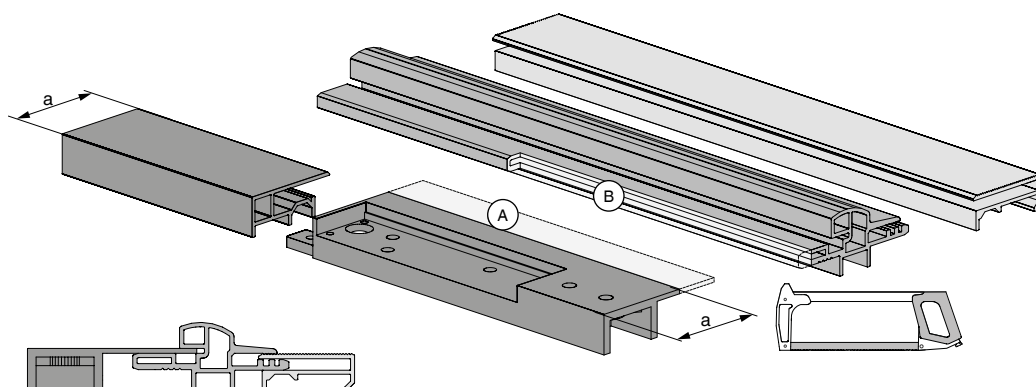
- ① Bodenschwelle
- ② Unterfütterungsprofil / Unterbau

Anpassen der Bodschwelle für MULTI POWER

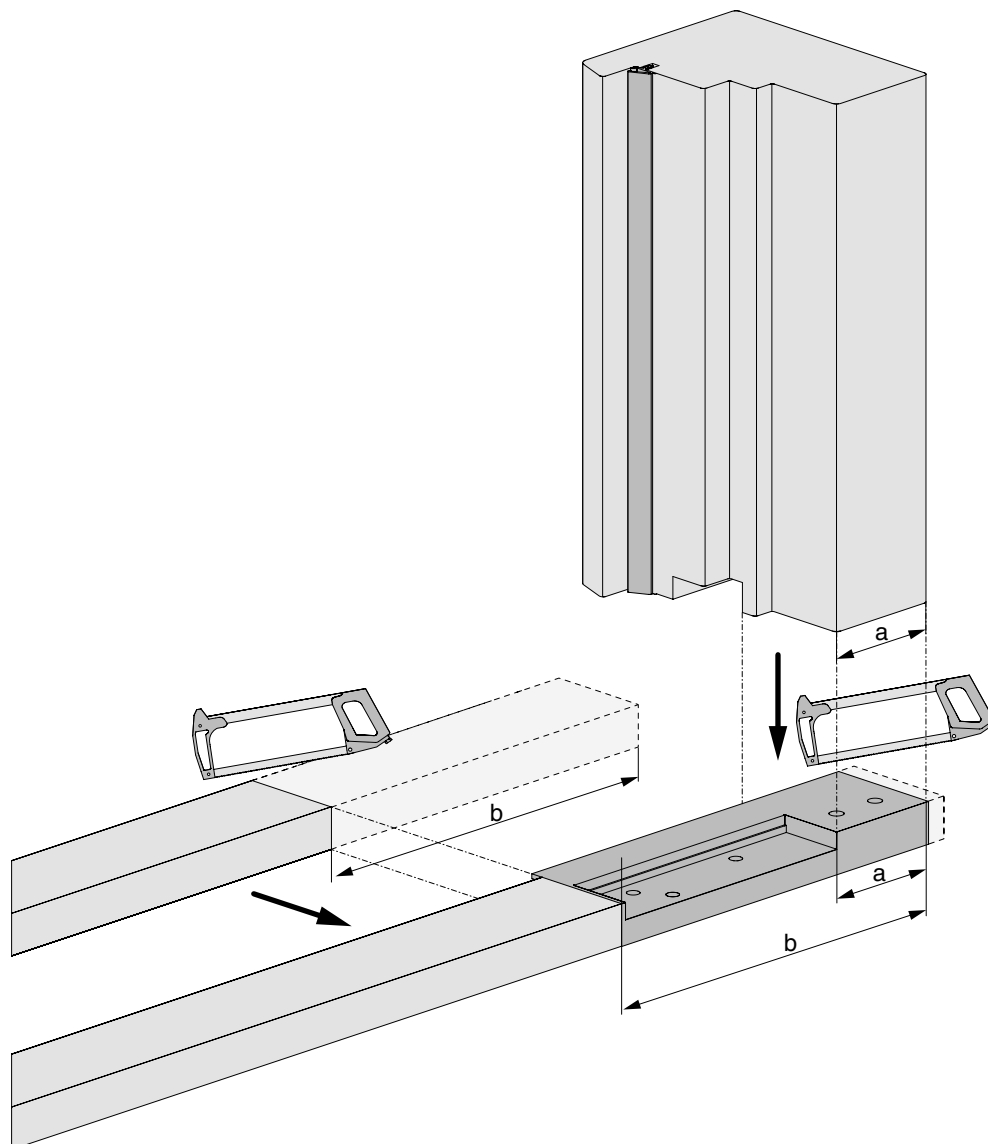
- 1 Breite der Schiene einstellen (siehe auch Montageanleitung Bodenschwelle Transit Best. Nr. 750097).



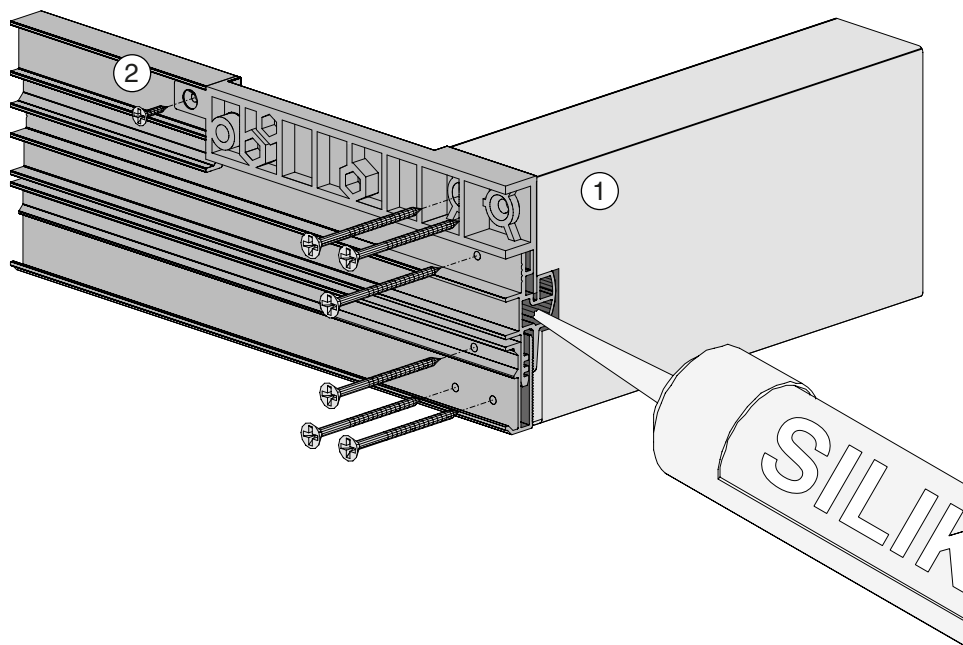
- 2 Je nach Falztiefe den Adapter (A) in der Breite $\leftarrow a \rightarrow$ kürzen; bei einer Falztiefe kleiner als 42 mm muss auch die thermische Trennung (B) abgefräst werden.



- ③ Den Adapter auf die Breite des Rahmens $\leftarrow a \rightarrow$ anpassen; das Aluminiumprofil um die Länge des Adapters $\leftarrow b \rightarrow$ kürzen.



- ④ Den Adapter am Rahmen und an der Schwelle verschrauben und Schnittstellen der Schwelle mit Silikon verschließen.



- ① Rahmenprofil:
Senkkopfschraube $\text{Ø } 2,9 \times 9,5 \text{ mm}$
- ② Bodenschwelle:
Senkkopfschraube $\text{Ø } 5,0 \times 50 \text{ mm}$

Einbau der Beschlagteile am Rahmen



WARNUNG!

Maximales Flügelgewicht
130 kg.



WARNUNG!

Befestigungsschrauben
müssen so gewählt wer-
den, dass die Schrau-
benköpfe nicht mehr als
7,2 mm Durchmesser
haben. Sie dürfen nicht
über die Grundplatte
ragen!



WARNUNG!

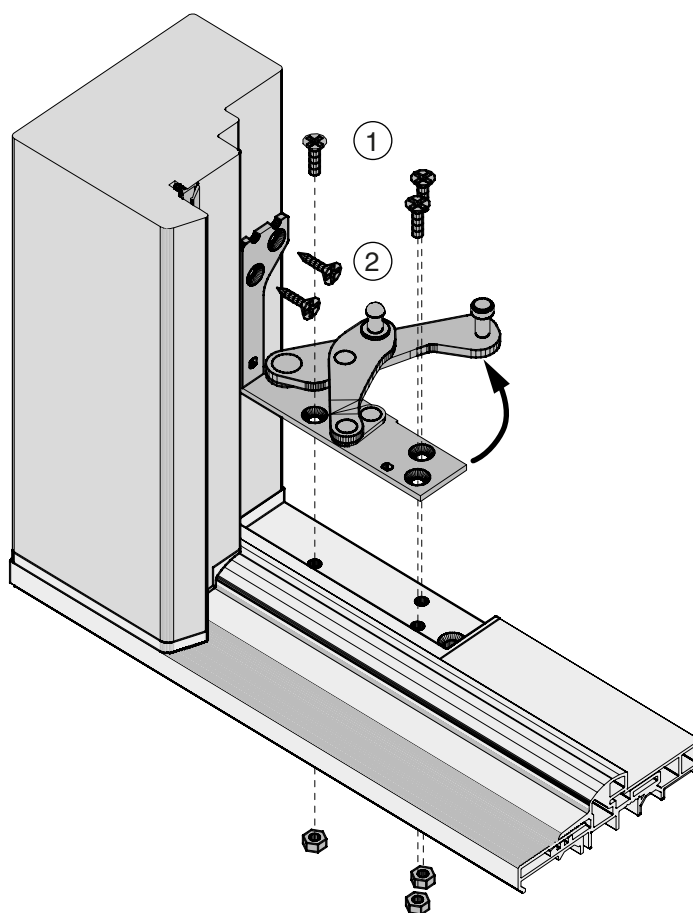
Schrauben zur Befes-
tigung des Ecklagers
dürfen nicht überdreht
werden!



WARNUNG!

Allgemeine MULTI
POWER Montageanlei-
tung und mitgelieferte
Beipackzettel sind ver-
bindlich zu beachten!

- ① Ecklager Art. Nr. 215812 (FT24 9V rechts) bzw. 215813 (FT24 9V links) oder 215810 (FT24 13V rechts) bzw. 215811 (FT24 13V links) einsetzen und im geöffneten Zustand verschrauben.



- ① Waagrecht:
Schraube M4 x 10 mm
- ② Senkrecht:
Sonderbohrschraube \varnothing 4,5 x 38 mm (Art. Nr. 362918 bzw. 367828)



WARNUNG!

Maximales Flügelgewicht
130 kg.



WARNUNG!

Befestigungsschrauben
müssen so gewählt wer-
den, dass die Schrau-
benköpfe nicht mehr als
7,2 mm Durchmesser
haben. Sie dürfen nicht
über die Grundplatte
ragen!



WARNUNG!

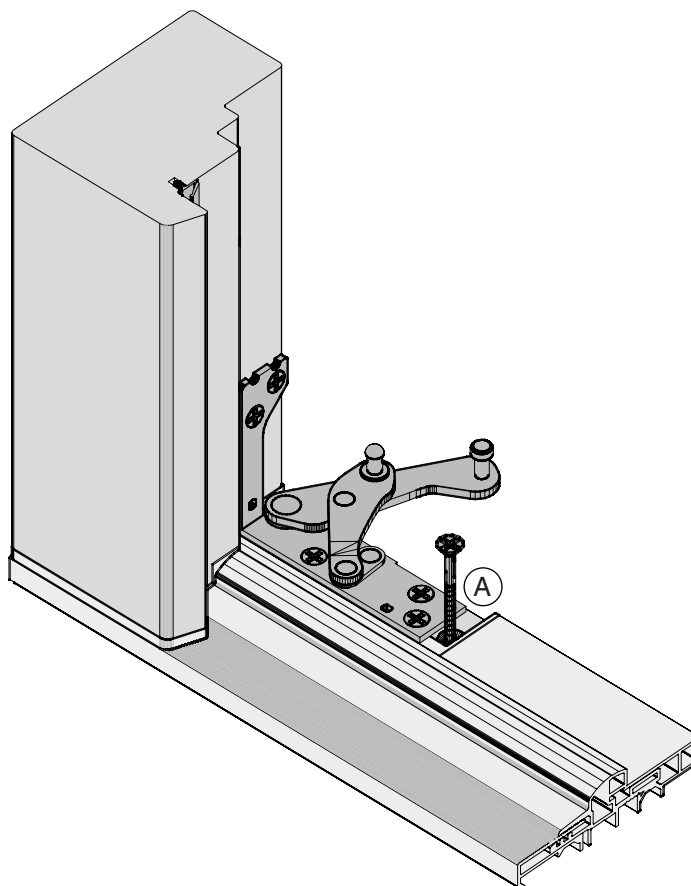
Schrauben zur Befes-
tigung des Ecklagers
dürfen nicht überdreht
werden!



WARNUNG!

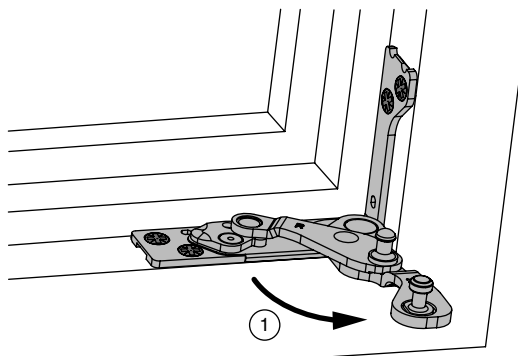
Allgemeine MULTI
POWER Montageanlei-
tung und mitgelieferte
Beipackzettel sind ver-
bindlich zu beachten!

- ② Bodenschwelle mit Unterfütterung verschrauben.

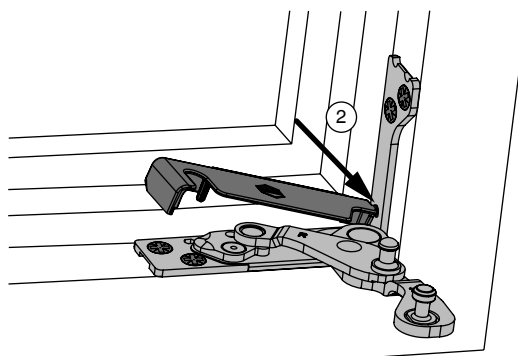


- ① Bodenschwelle bei der Bohrung (A) am Adapter mit möglichst langer Schraube mit Unterfütterung verschrauben.

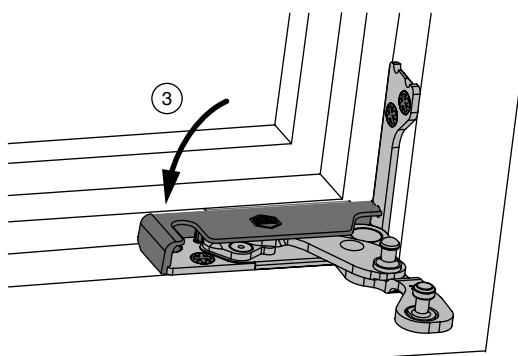
- ③ Abdeckkappe Art. Nr. 364498 (rechts) bzw. 364499 (links) aufsetzen.



- ① Ecklager vollständig öffnen.



- ② Abdeckkappe im Eckbereich einhängen.



- ③ Abdeckkappe in Grundplatte einklipsen. Falzlucht unten waagrecht mindestens 13 mm!

Bodenschwelle GRUNDMEIER „COMBI“

Grundlegende Verarbeitungshinweise



GEFAHR!

Die Bodenschwelle muss im Lagerbereich vollflächig unterfüttert sein. Die Last muss ins Unterfütterungsprofil abgetragen werden!

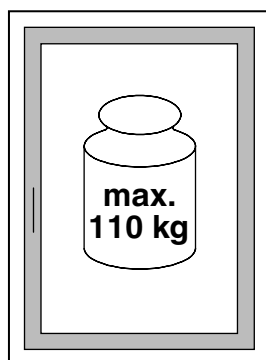


GEFAHR!

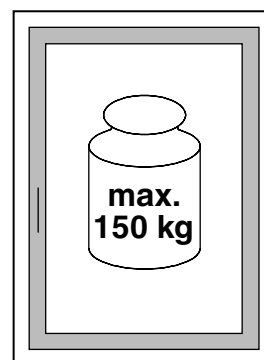
Diese Montageanleitungen gelten nur für die Ausführung in Aluminium, nicht für die Kunststoffausführung!

1 Maximales Flügelgewicht

ohne Lastabtragung



mit Lastabtragung



Wird zusätzlich eine Lastabtragung eingebaut, sind die Verarbeitungshinweise für die Lastabtragung in der Montageanleitung MULTI POWER Holz und PVC (Bestellnummer 757712) zu beachten!

2 Anwendungsbereich Bodenschwelle

Die mögliche Anwendung und der Anwendungsbereich der unterschiedlichen Ausführungen der Bodenschwelle „COMBI“ ist den Unterlagen der Firma Grundmeier KG zu entnehmen.

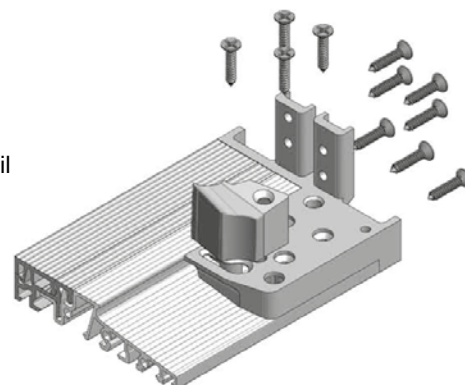
3 Teileliste Bodenschwelle

Die Liste aller notwendigen Teile (Bodenschwelle, Schwellenhalter, Dichtungen, usw.) und aller Zubehörteile ist den Unterlagen der Firma Grundmeier KG zu entnehmen.

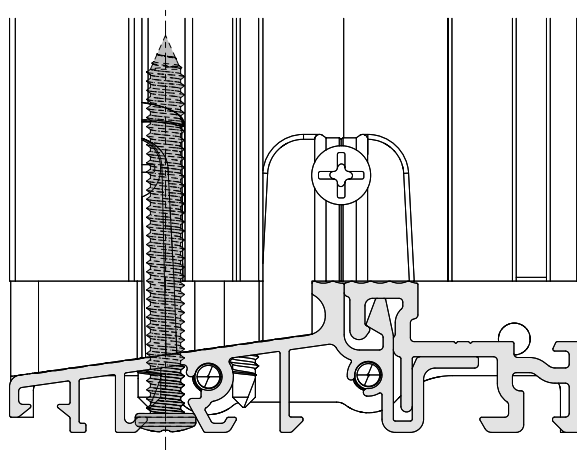
4 Verarbeitungs- bzw. Montageanleitungen Bodenschwelle / Profilsystem

Die Verarbeitungsrichtlinien des Systemgebers bzw. Profilverstellers bezüglich der Verbindung von Bodenschwelle und Rahmenprofil bzw. Profilsystem sind verbindlich zu beachten!

Als Verbindungselement ist nur die nebenstehend dargestellte Ausführung zulässig!



Schnitt Blendrahmen



„Alternative Verschraubung“



Die als „**Alternative Verschraubung**“ bezeichnete Verarbeitungsrichtlinie der Firma Grundmeier KG muss **immer verbindlich ausgeführt werden!**
Ansonsten können unsere Angaben bezüglich Gewicht usw. nicht eingehalten werden!

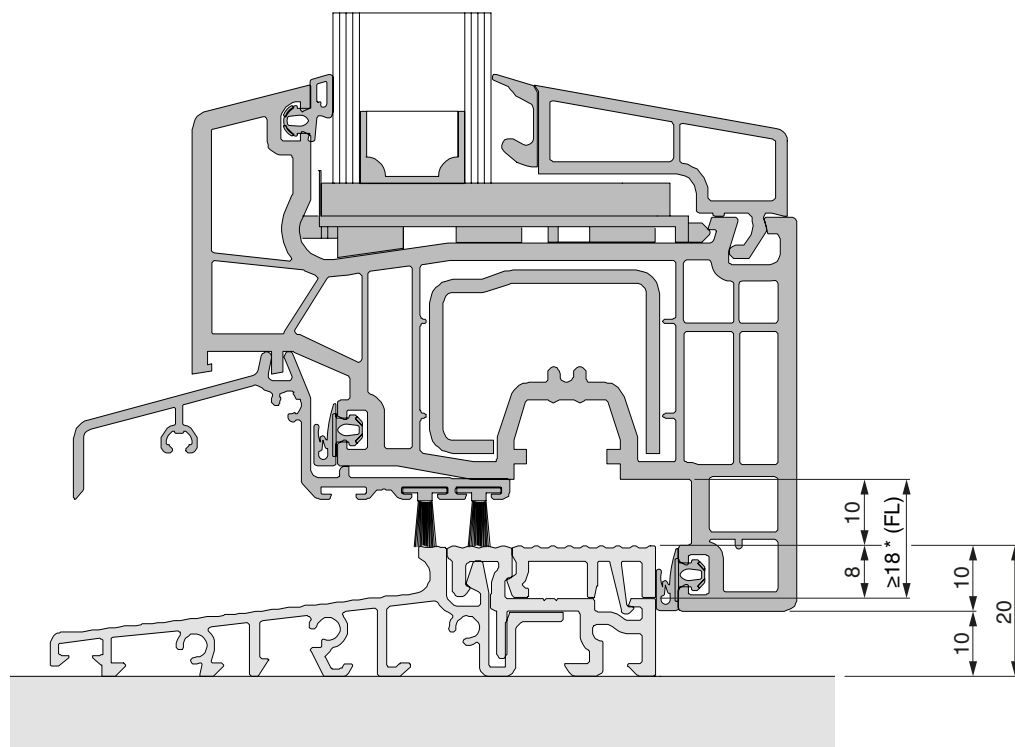
Als „**Alternative Verschraubung**“ wird die Schraubverbindung von unten durch die Bodenschwelle in das Kunststoff-Rahmenprofil genannt.



Ist die Ausführung der „**Alternativen Verschraubung**“ in die Profilkänäle des Kunststoffprofils nicht möglich und wird die Verwendung eines Füllkerns überlegt, ist zwingend mit uns Rücksprache zu halten!

Diese Ausführung der Verbindung mit einem Füllkern ist von uns nicht freigegeben!

Schnitt Flügel



*Bei Verwendung einer Abdeckkappe für das MULTI POWER-Ecklager muss die Falzluft mindestens 18,5 mm betragen (ohne Abdeckprofil)!

Schnitt Unterfütterungsprofil



WARNUNG!

Bodenschwelle mit Blendrahmen muss vollflächig unterfüttert sein.

Die Last muss ins Unterfütterungsprofil abgetragen werden!



WARNUNG!

Die Länge des Unterfütterungsprofil muss beidseitig bündig mit der Rahmenaußenkante sein.



WARNUNG!

Die Breite des Unterfütterungsprofil muss mindestens $\frac{2}{3}$ der Schwellentiefe betragen, darf jedoch 50 mm nicht unterschreiten.

Die innenliegende Kante der Schwelle muss mit dem Unterfütterungsprofil bündig sein.



WARNUNG!

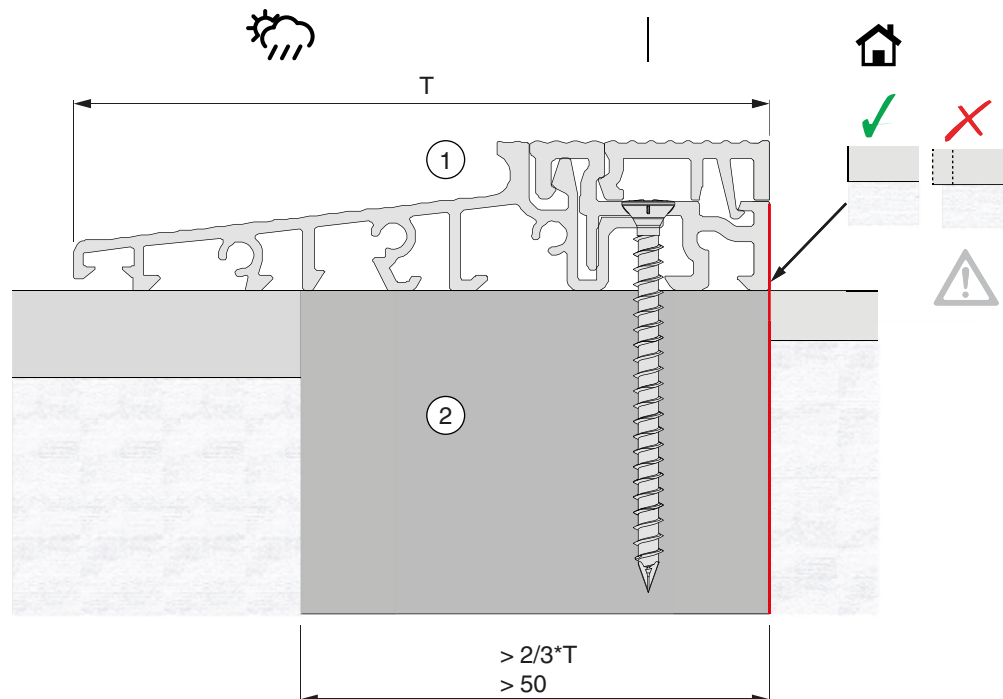
Länderspezifische Vorgaben und Richtlinien für den Fußbodenaufbau müssen berücksichtigt werden.



WARNUNG!

Die Verschraubung muss durch den Aluminiumbereich der Schwelle erfolgen!

Beispiel



- ① Bodenschwelle
- ② Unterfütterungsprofil / Unterbau

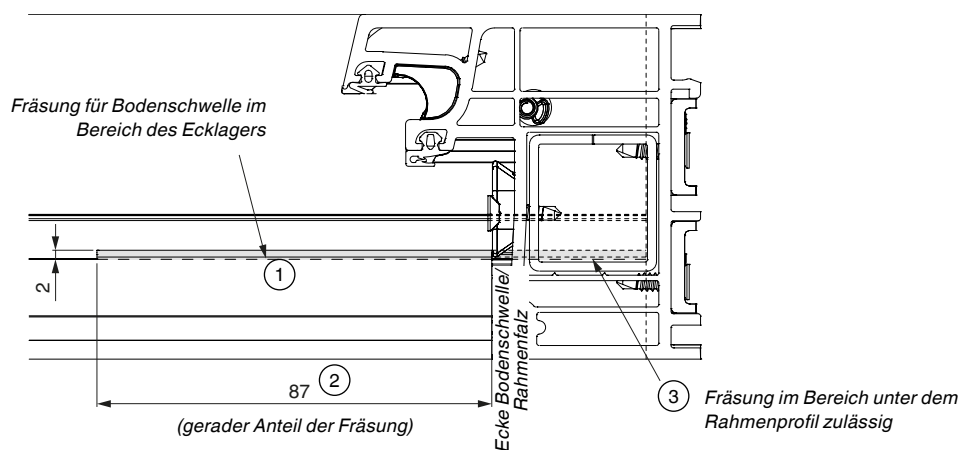
Einbau der Beschlagteile am Rahmen

❶ Bodenschwelle ablängen (Angaben des Herstellers beachten).

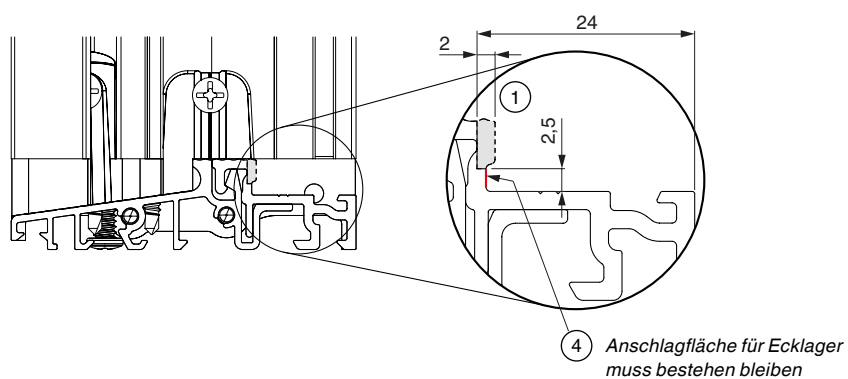
❷ Ausnehmung für Ecklager fräsen.



Frästiefe siehe Punkt 3 - Schnittdarstellung

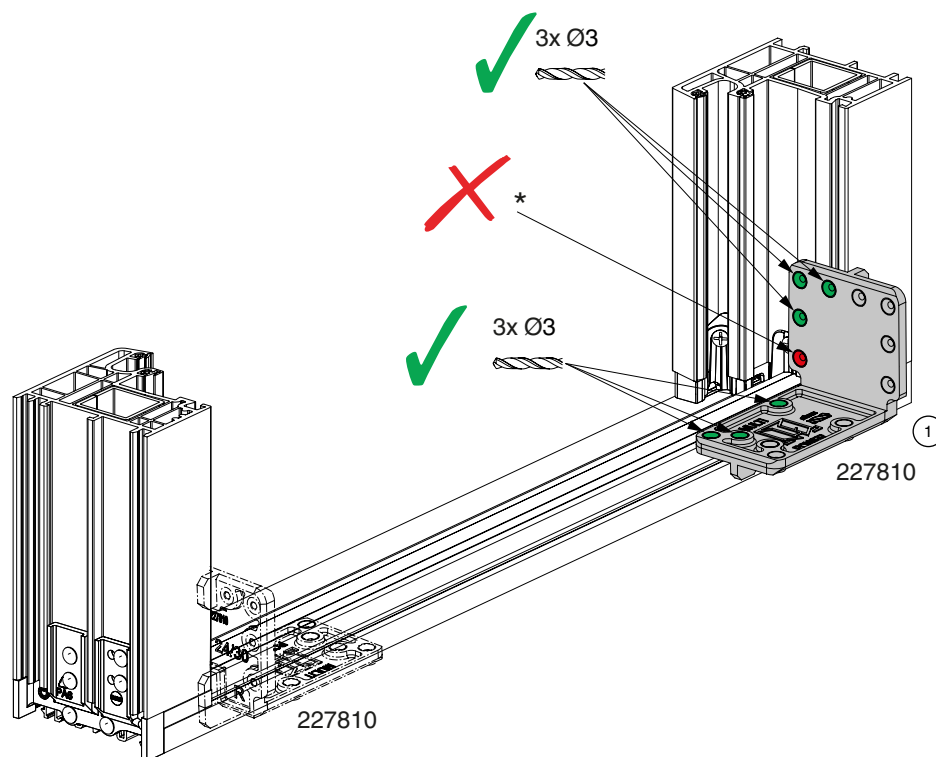


❸ Bodenschwelle und Schwellenhalter mit Blendrahmen laut Vorgaben der Firma Grundmeier KG verbinden.



Die Grundplatte des Ecklagers muss hinten vollflächig an der Anschlagfläche anliegen, um das maximale Flügelgewicht aufnehmen bzw. abtragen zu können!

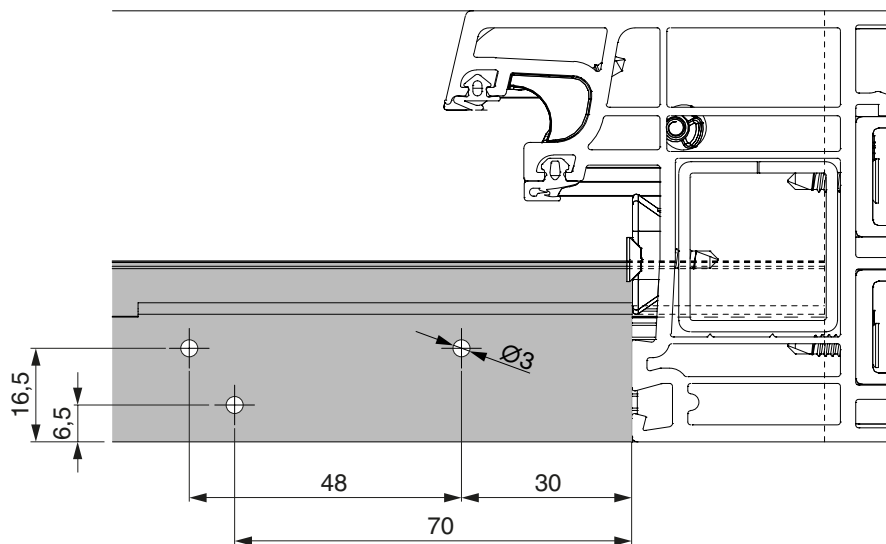
④ Vorbohren für Ecklager



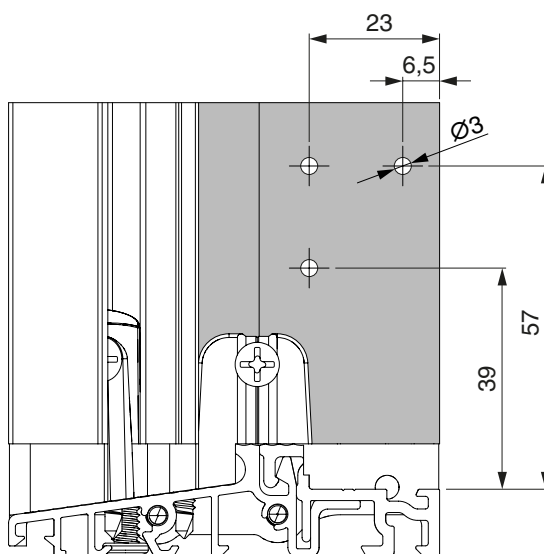
① Bohrlehre Art. Nr. 227810 wie abgebildet einlegen und mit Bohrer Ø 3 mm vorbohren.

** Bohrung nicht verwenden (keine Bohrbuchse)!*

4a Bohrbild waagrecht



4b Bohrbild senkrecht

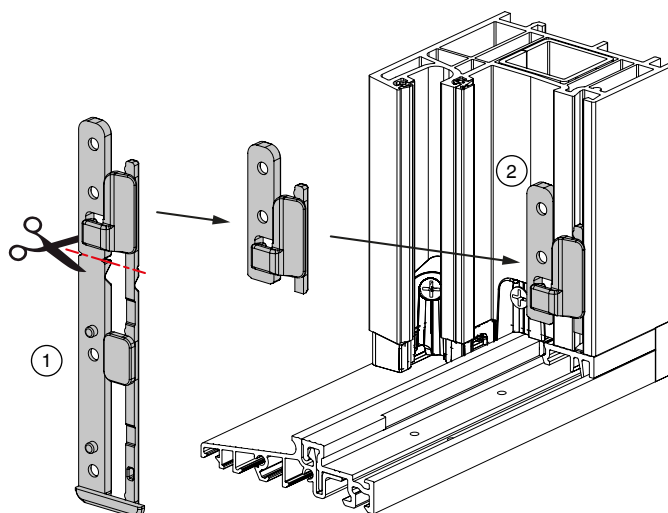




WARNUNG!

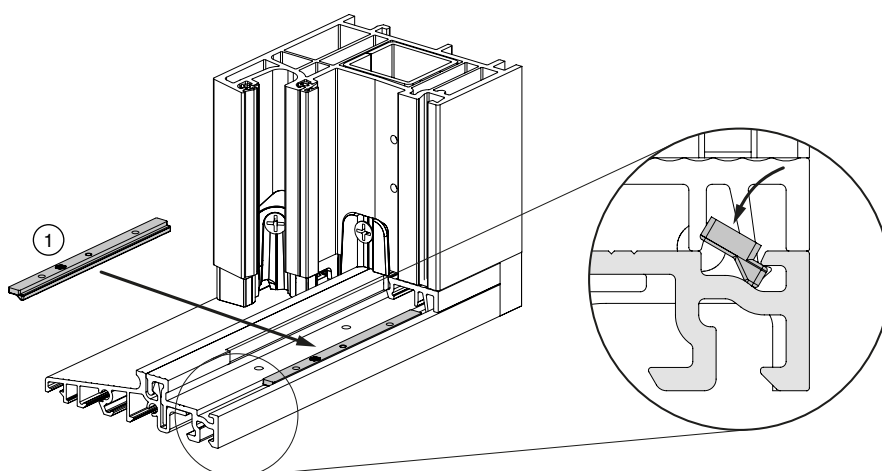
Verschraubungshinweise MULTI POWER für einzelne PVC-Profilsysteme (756991) beachten! (Betrifft Profile ohne Armierung und Profile mit Verschraubung außerhalb der Armierung.)

- 5 Senkrechte Unterlage für Profilanpassung (Liste der Profilanpassungen siehe Katalog 12.14)



- ① Senkrechten Teil der Unterlage abtrennen und so ablängen, dass die Unterlage nicht mit dem Schwellenhalter kollidiert. Die Bohrungen der Unterlage müssen mit den Bohrungen des Rahmenprofils deckungsgleich sein.
- ② Senkrechten Teil der Unterlage in Profil einsetzen (waagrechter Teil wird nicht benötigt), aber noch nicht verschrauben.

- 6 Waagrechte Unterlage für Schwellenanpassung



- ① Unterlage für Schwellenanpassung Art. Nr. 369939 in die Nut eindrücken. Die Bohrung der Unterlage muss mit der Bohrung in der Schwelle deckungsgleich sein.



WARNUNG!

Befestigungsschrauben müssen so gewählt werden, dass die Schraubenköpfe nicht mehr als 7,2 mm Durchmesser haben. Sie dürfen nicht über die Grundplatte ragen!



WARNUNG!

Schrauben zur Befestigung des Ecklagers dürfen nicht überdreht werden!



WARNUNG!

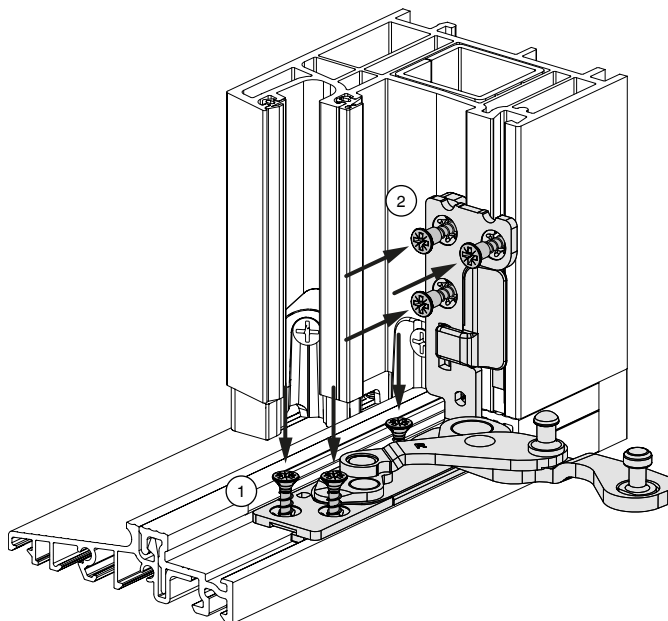
Allgemeine MULTI POWER Montageanleitung und mitgelieferte Beipackzettel sind verbindlich zu beachten!



WARNUNG!

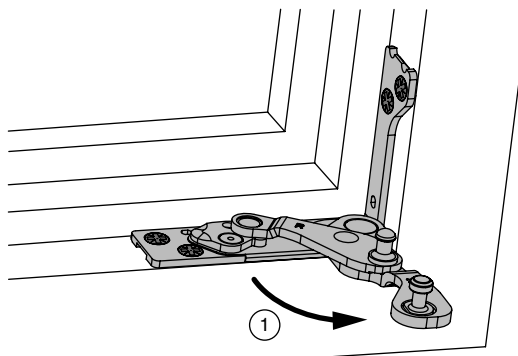
Verschraubungshinweise MULTI POWER für einzelne PVC-Profilsysteme (756991) beachten (betrifft Profile ohne Armierung und Profile mit Verschraubung außerhalb der Armierung) oder kontaktieren Sie unseren Kundenservice.

- 7 Ecklager Art. Nr. 227286 (rechts) bzw. 227287 (links) aufsetzen und verschrauben.

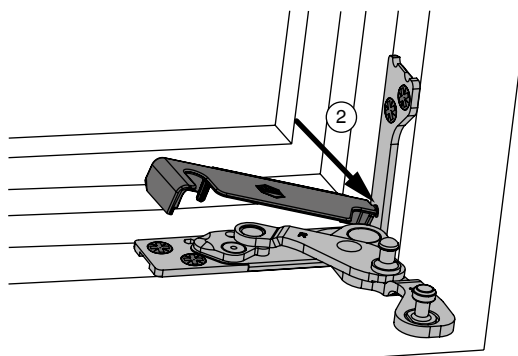


- ① Waagrecht:
Beschlagsschraube Ø 4 x 16 mm (Vollgewinde).
- ② Senkrecht:
Sonderbohrschraube Ø 4,5 x 38 mm (Art. Nr. 362918 bzw. 367828).

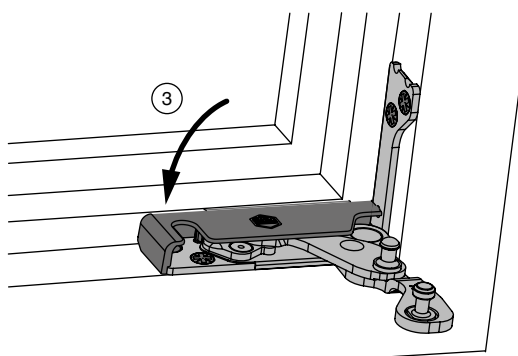
- ⑧ Abdeckkappe Art. Nr. 364498 (rechts) bzw. 364499 (links) aufsetzen.



- ① Ecklager vollständig öffnen.

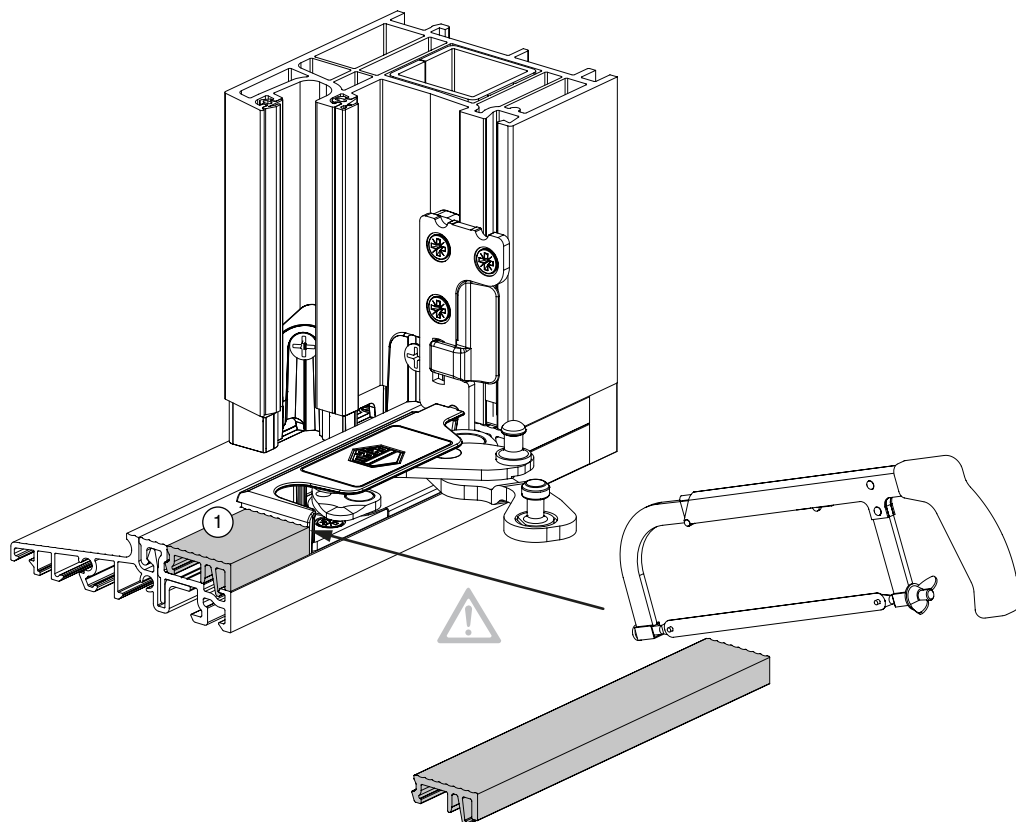


- ② Abdeckkappe im Eckbereich einhängen.



- ③ Abdeckkappe in Grundplatte einklipsen. Falzlucht unten waagrecht mindestens 12,5 mm!

9 Rastprofil

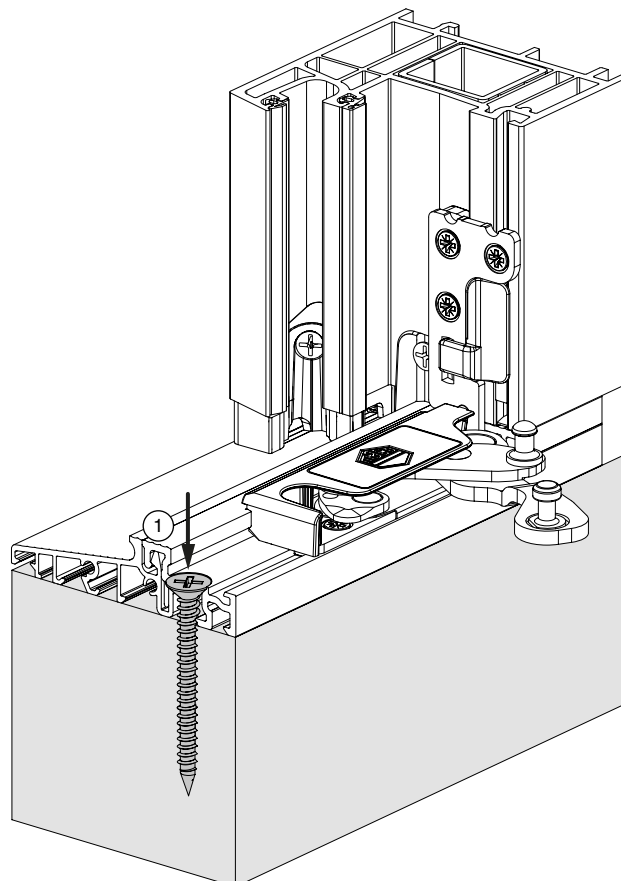


- ① Rastprofil bündig mit Abdeckkappe ablängen und in Bodenschwelle einsetzen.



Zum Entfernen der Abdeckkappe muss vorher das Rastprofil entfernt werden!

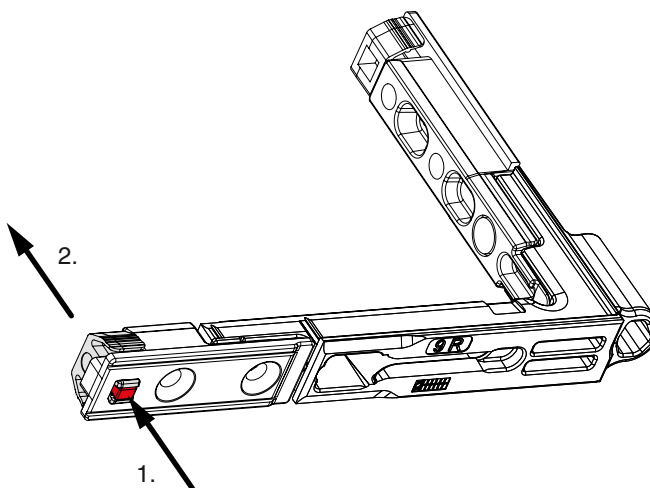
- ⑩ Bodenschwelle mit Unterfütterung verschrauben.



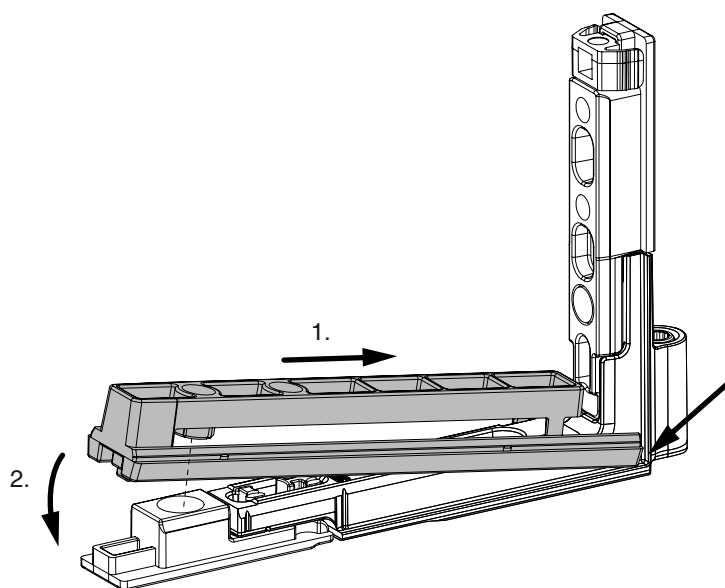
- ① Bodenschwelle im Bereich des Ecklagers vorbohren, senken und mit möglichst langer Schraube in Unterfütterung verschrauben. Die Schraube darf die Dimension $\text{Ø } 5 \times 50 \text{ mm}$ nicht unterschreiten.

Einbau der Beschlagteile am Flügel

1 Aufsteckteil Ecklagerband

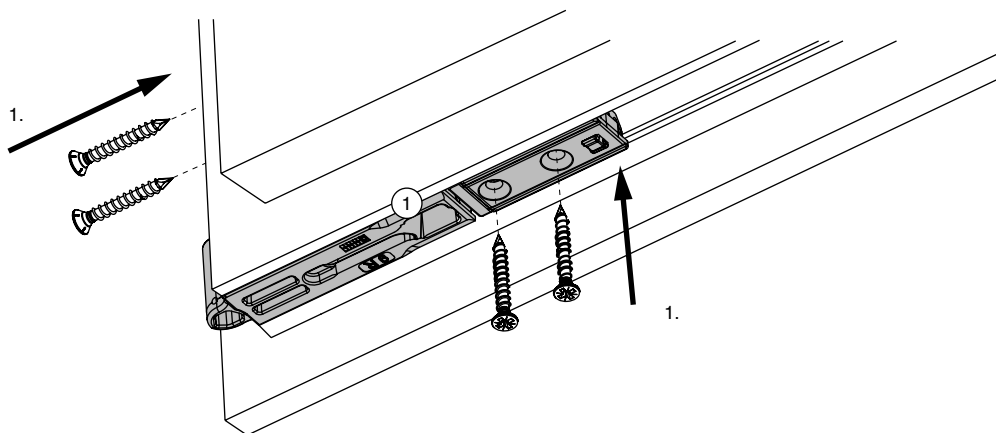


- ① Fixierteil durch Eindrücken des Keils (1.) und Anheben nach oben (2.) entfernen.

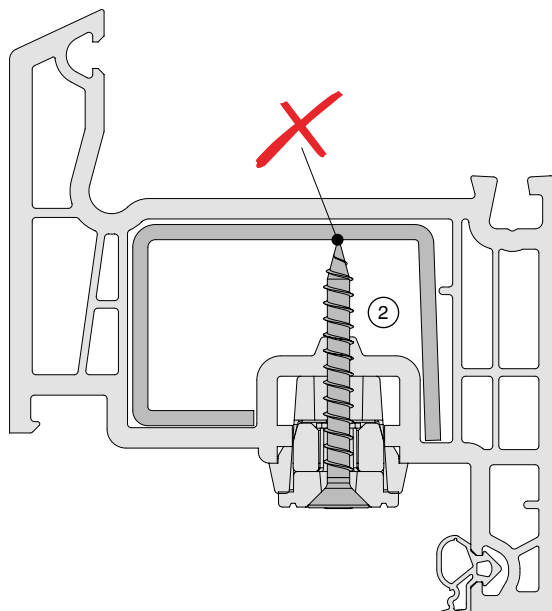


- ② Aufsteckteil Art. Nr. 368390 in die Ecke des Ecklagerbands einsetzen (1.) und dann in die Ausnehmung eindrücken (2.).

② Ecklagerband



- ① Ecklagerband Art. Nr. 215804 (rechts) bzw. 215805 (links) in Beschlagnut einsetzen und mit Schrauben $\text{\O} 4 \times 30 \text{ mm}$ verschrauben.



- ② Die Schraubenlänge muss so gewählt werden, dass sie ausreichend durch den Beschlagnutgrund ragt. Sie darf jedoch nicht mit der Stahlarmierung kollidieren.

- ③ Wetterschenkelprofil mit Dichtungen und seitlichen Endkappen lt. Hersteller montieren.

Bodenschwelle TROCAL Z029

Grundlegende Verarbeitungshinweise

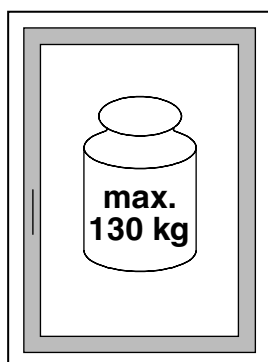
Alle nachfolgenden Angaben beziehen sich auf die Bodenschwelle TROCAL Z029 unabhängig vom Material (Aluminium und Glasfaserverstärkten Kunststoff GFK).



GEFAHR!

Die Bodenschwelle muss im Lagerbereich vollflächig unterfüttert sein. Die Last muss ins Unterfütterungsprofil abgetragen werden!

1 Maximales Flügelgewicht



2 Anwendungsbereich Bodenschwelle

Die mögliche Anwendung und der Anwendungsbereich der unterschiedlichen Ausführungen der Trocal-Bodenschwelle ist den Unterlagen der Firma Trocal GmbH (Profine Group) zu entnehmen.

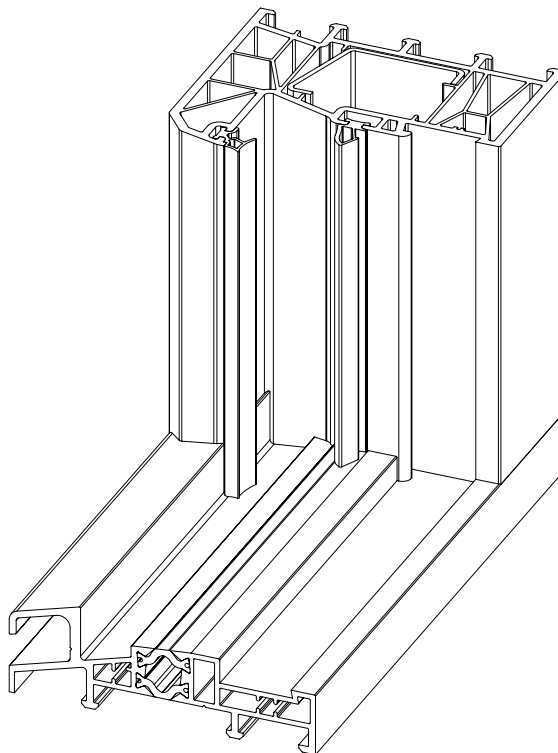
3 Teileliste Bodenschwelle

Die Liste aller notwendigen Teile (Bodenschwelle, Wetterschenkel, Dichtungen, usw.) und aller Zubehörteile ist den Unterlagen der Firma Trocal GmbH (Profine Group) zu entnehmen.

4 Verarbeitungs- bzw. Montageanleitungen Bodenschwelle / Profilsystem

Die Verarbeitungsrichtlinien bezüglich der Verbindung von Bodenschwelle und Profilsystem sind verbindlich zu beachten!

Schnitt Blendrahmen



Die Verarbeitungsrichtlinien der Firma Trocal GmbH (Profine Group) müssen **immer verbindlich eingehalten werden!**

Ansonsten können unsere Angaben bezüglich Gewicht usw. nicht eingehalten werden!

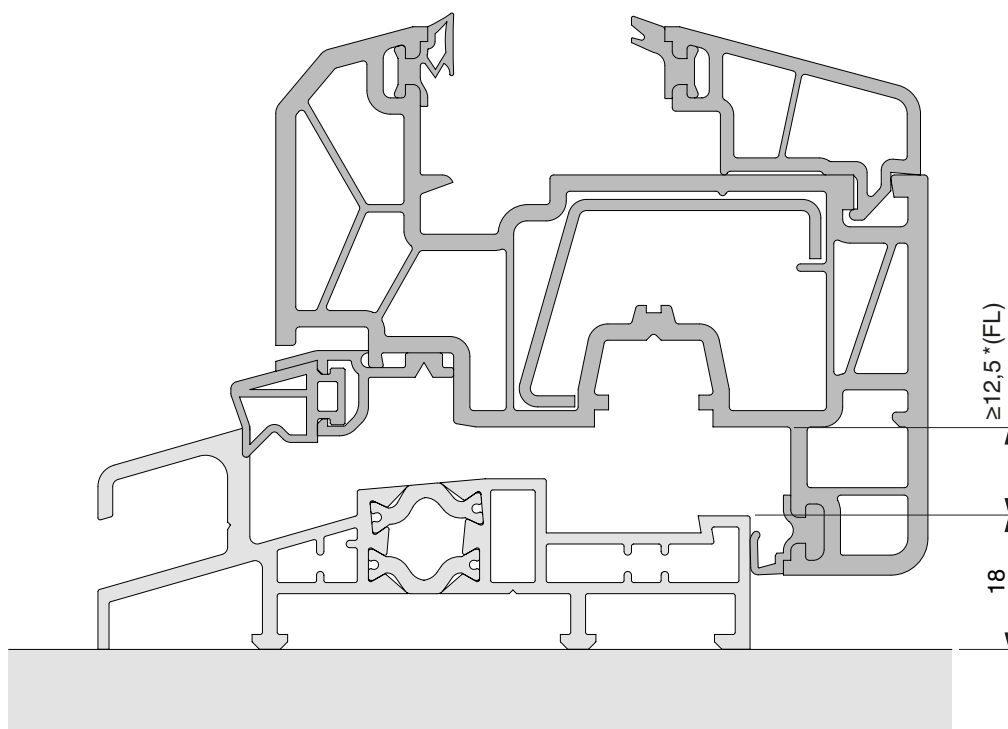


Die Verbindung von Rahmenprofil und Bodenschwelle muss exakt nach den Vorgaben der Firma Trocal GmbH ausgeführt werden. Die Standard-Ausführung der Verbindung von Blendrahmen und Bodenschwelle mittels Füllkern wurde von uns getestet und ist für die angegebenen Formate und Gewichte freigegeben.

Alle anderen Ausführungen sind von uns nicht freigegeben!

Im Zweifelsfall ist mit uns Rücksprache zu halten.

Schnitt Flügel



*Bei Verwendung einer Abdeckkappe für das MULTI POWER-Ecklager muss die Falzluft mindestens 13 mm betragen!



Je nach verwendetem Wetterschenkel kann die Dichtung mit dem Beschlag kollidieren. Um dies zu vermeiden, muss die Falzluft unten erhöht werden!

Schnitt Unterfütterungsprofil



WARNUNG!

Bodenschwelle mit Blendrahmen muss vollflächig unterfüttert sein.

Die Last muss ins Unterfütterungsprofil abgetragen werden!



WARNUNG!

Die Länge des Unterfütterungsprofil muss beidseitig bündig mit der Rahmenaußenkante sein.



WARNUNG!

Die Breite des Unterfütterungsprofil muss mindestens $\frac{2}{3}$ der Schwellentiefe betragen, darf jedoch 50 mm nicht unterschreiten.

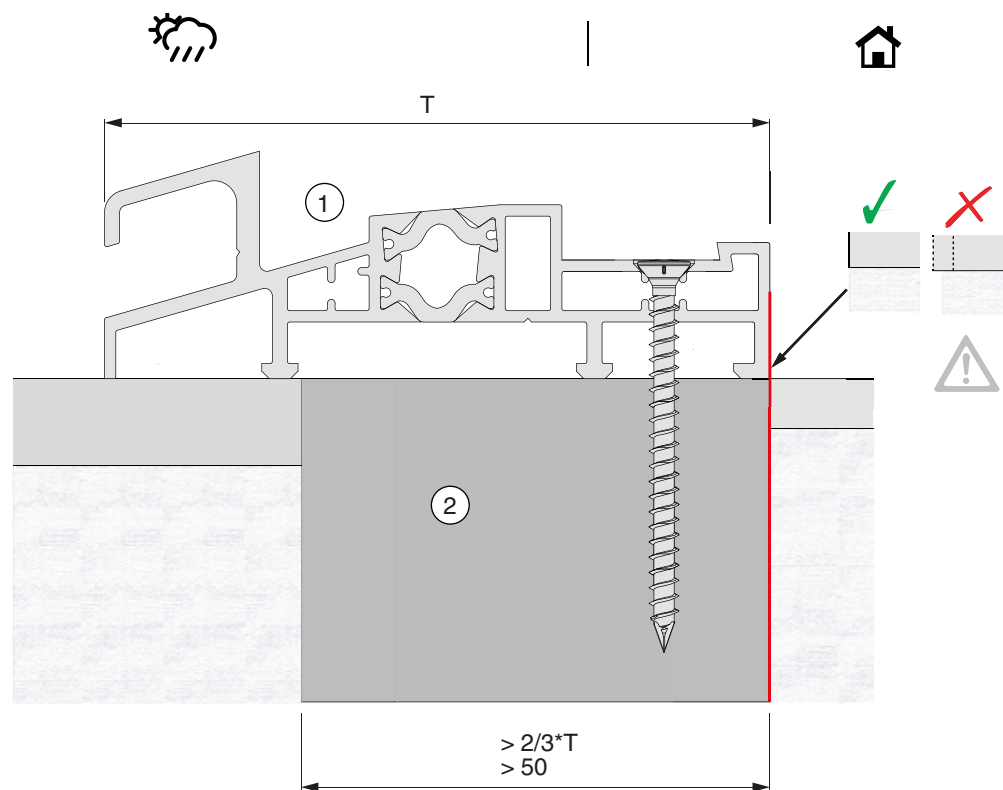
Die innenliegende Kante der Schwelle muss mit dem Unterfütterungsprofil bündig sein.



WARNUNG!

Länderspezifische Vorgaben und Richtlinien für den Fußbodenaufbau müssen berücksichtigt werden.

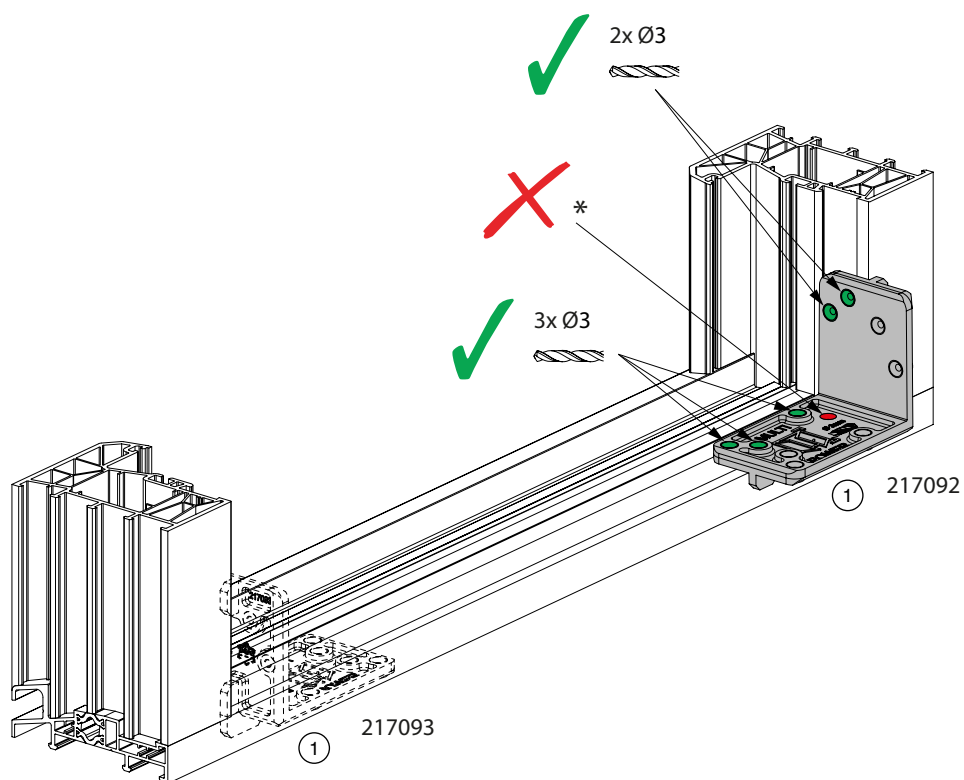
Beispiel



- ① Bodenschwelle
- ② Unterfütterungsprofil / Unterbau

Einbau der Beschlagteile am Rahmen

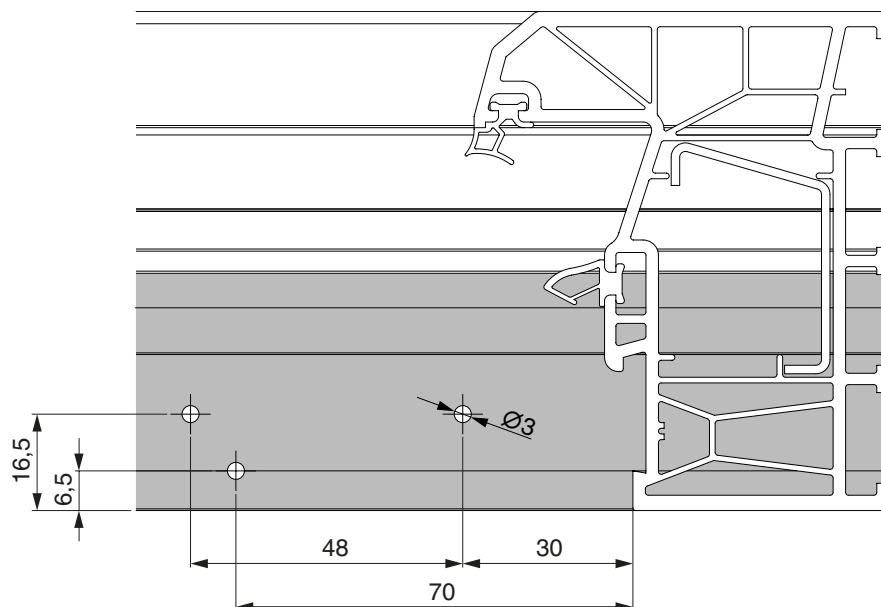
- ① Bodenschwelle ablängen (Angaben des Herstellers beachten).
- ② Bodenschwelle und Blendrahmen mit Fräskontur laut Vorgaben der Firma Trocal GmbH (Profine Group) verbinden.
- ③ Vorbohren für Ecklager.



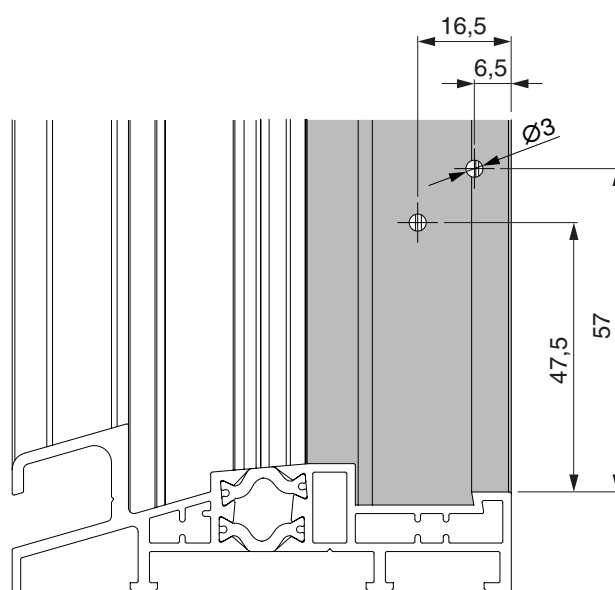
- ① Bohrlehre Art. Nr. 217092 (rechts) bzw. 217093 (links) wie abgebildet einlegen und mit Bohrer $\text{Ø} 3 \text{ mm}$ vorbohren.

** Bohrung nicht verwenden (keine Bohrbuchse)!*

4a Bohrbild waagrecht



4b Bohrbild senkrecht

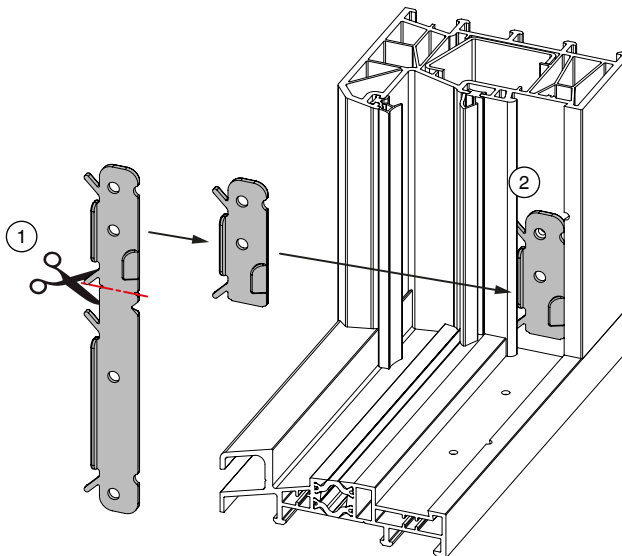




WARNUNG!

Verschraubungshinweise MULTI POWER für einzelne PVC-Profilsysteme (756991) beachten! (Betrifft Profile ohne Armierung und Profile mit Verschraubung außerhalb der Armierung.)

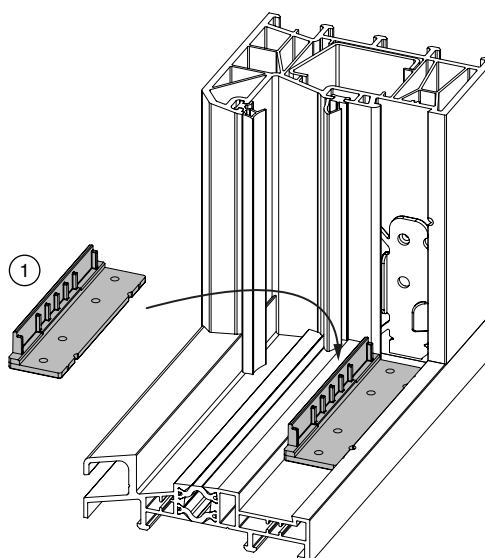
5 Senkrechte Unterlage für Profilanpassung



- ① Senkrechten Teil der Unterlage Art. Nr. 364174 bzw. 364175 abtrennen.
- ② Senkrechten Teil der Unterlage in Profil einsetzen (waagrechter Teil wird nicht benötigt).

Die Bohrungen der Unterlage müssen mit den Bohrungen des Rahmenprofils deckungsgleich sein.

6 Waagrechte Unterlage für Schwellenanpassung



- ① Unterlage für Schwellenanpassung Art. Nr. 369945 in die Vertiefung einlegen, diese klemmt leicht in der Kontur.
Die Bohrung der Unterlage muss mit der Bohrung in der Schwelle deckungsgleich sein.



WARNUNG!

Befestigungsschrauben müssen so gewählt werden, dass die Schraubenköpfe nicht mehr als 7,2 mm Durchmesser haben. Sie dürfen nicht über die Grundplatte ragen!



WARNUNG!

Schrauben zur Befestigung des Ecklagers dürfen nicht überdreht werden!



WARNUNG!

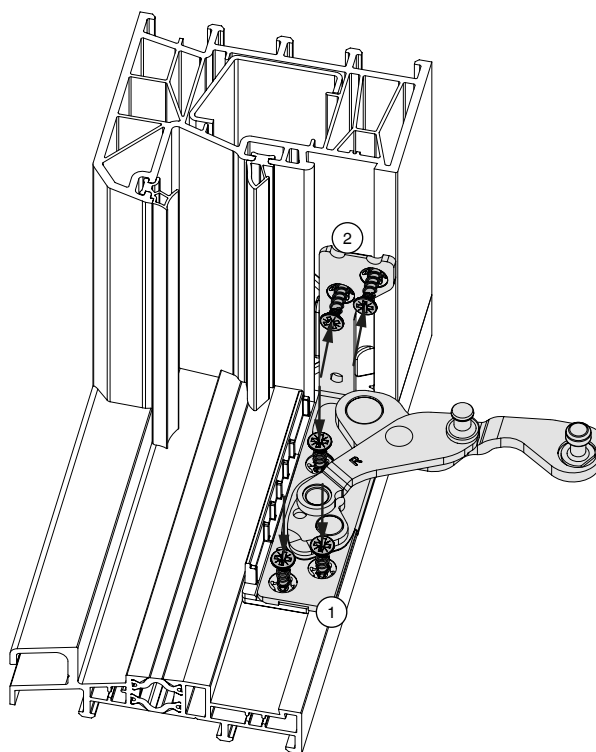
Allgemeine MULTI POWER Montageanleitung und mitgelieferte Beipackzettel sind verbindlich zu beachten!



WARNUNG!

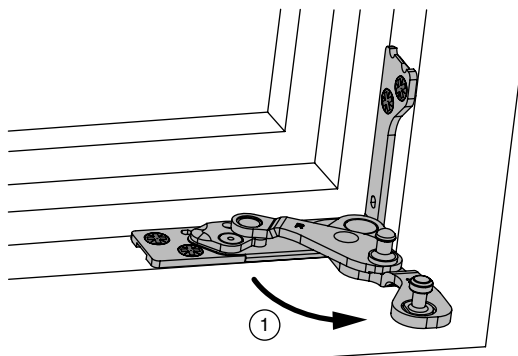
Verschraubungshinweise MULTI POWER für einzelne PVC-Profilsysteme (756991) beachten. (Betrifft Profile ohne Armierung und Profile mit Verschraubung außerhalb der Armierung.)

- 7 Ecklager Art. Nr. 215810 (rechts) bzw. 215811 (links) aufsetzen und verschrauben.

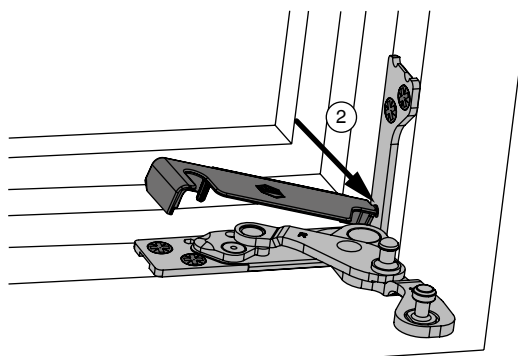


- ① Waagrecht:
Beschlagsschraube Ø 4 x 16 mm (Vollgewinde).
- ② Senkrecht:
Sonderbohrschraube Ø 4 x 30 mm (Vollgewinde).

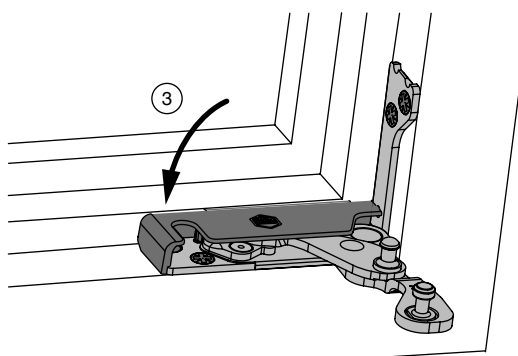
- 8 Abdeckkappe Art. Nr. 365224 (rechts) bzw. 365225 (links) aufsetzen.



- ① Ecklager vollständig öffnen.

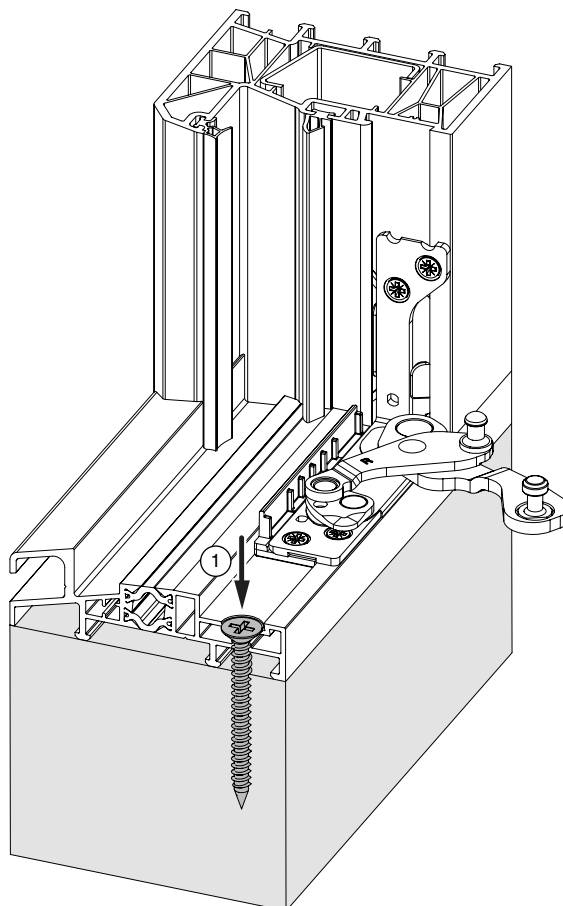


- ② Abdeckkappe im Eckbereich einhängen.



- ③ Abdeckkappe in Grundplatte einklipsen. Falzluft unten waagrecht mindestens 13 mm!

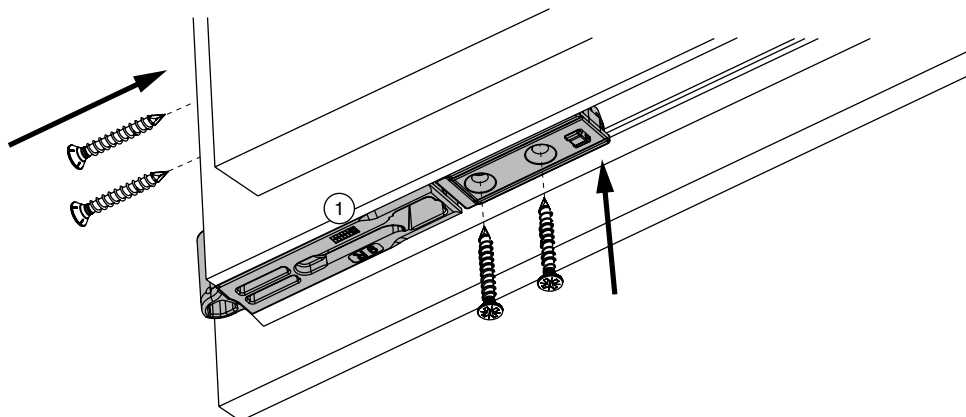
- 9 Bodenschwelle mit Unterfütterung verschrauben.



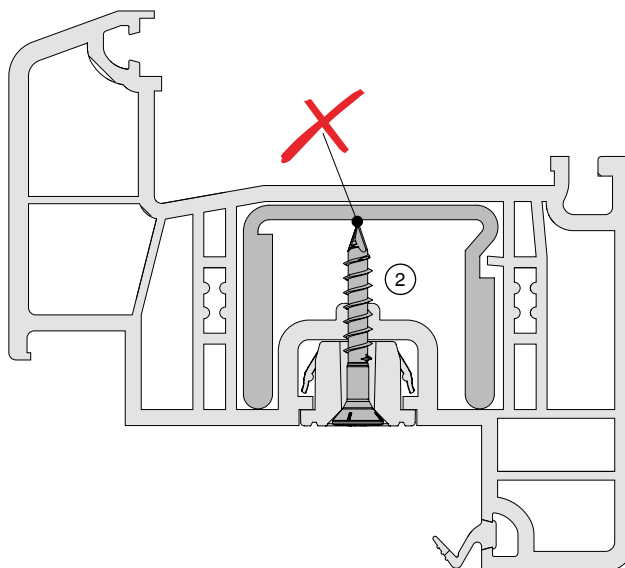
- 1 Bodenschwelle im Bereich des Ecklagers vorbohren, senken und mit möglichst langer Schraube in Unterfütterung verschrauben. Die Schraube darf die Dimension $\text{Ø } 5 \times 50 \text{ mm}$ nicht unterschreiten.

Einbau der Beschlagteile am Flügel

1 Ecklagerband



- ① Ecklagerband Art. Nr. 215804 (rechts) bzw. 215805 (links) in Beschlagnut einsetzen und mit Schrauben $\text{Ø } 4 \times 30 \text{ mm}$ verschrauben.



- ② Die Schraubenlänge muss so gewählt werden, dass sie ausreichend durch den Beschlagnutragt. Sie darf jedoch nicht mit der Stahlarmierung kollidieren.

- ② Wetterschenkelprofil mit Dichtungen und seitlichen Endkappen lt. Hersteller montieren.

Bodenschwelle VEKA

Grundlegende Verarbeitungshinweise

Alle nachfolgenden Angaben beziehen sich auf das Bodenschwellensystem VEKA.

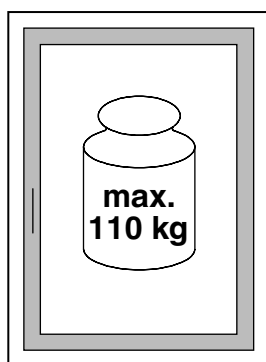


GEFAHR!

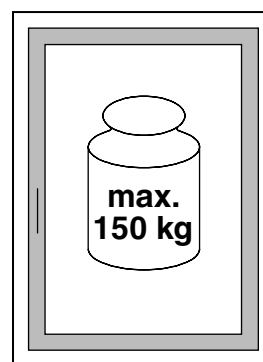
Die Bodenschwelle muss im Lagerbereich vollflächig unterfüttert sein. Die Last muss ins Unterfütterungsprofil abgetragen werden!

1 Maximales Flügelgewicht

ohne Lastabtragung



mit Lastabtragung



Wird zusätzlich eine Lastabtragung eingebaut, sind die Verarbeitungshinweise für die Lastabtragung in der Montageanleitung MULTI POWER Holz und PVC (Bestellnummer 757712) zu beachten!

2 Anwendungsbereich Bodenschwelle

Die mögliche Anwendung und der Anwendungsbereich der unterschiedlichen Ausführungen der VEKA-Bodenschwelle ist den Unterlagen der Firma VEKA AG zu entnehmen.

3 Teileliste Bodenschwelle

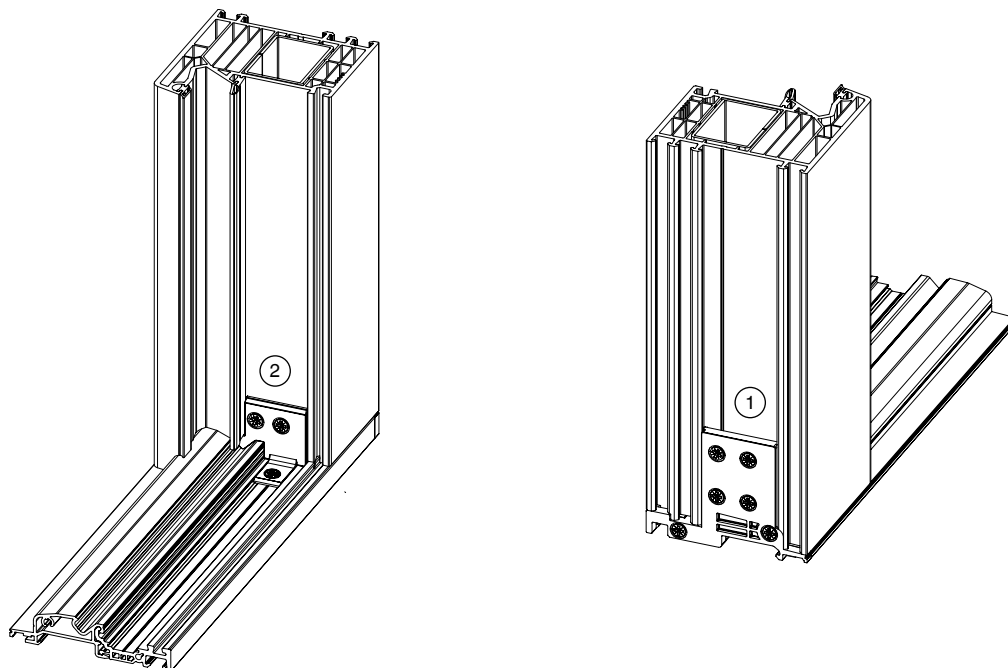
Die Liste aller notwendigen Teile (Bodenschwelle, Wetterschenkel, Dichtungen, usw.) und aller Zubehörteile ist den Unterlagen der Firma VEKA AG zu entnehmen.

4 Verarbeitungs- bzw. Montageanleitungen Bodenschwelle / Profilsystem

Die Verarbeitungsrichtlinien bezüglich der Verbindung von Bodenschwelle und Profilsystem sind verbindlich zu beachten!

VEKA empfiehlt den Einsatz der Sonderdichtung 112.444!

Schnitt Blendrahmen



Die Verarbeitungsrichtlinien der Firma VEKA AG müssen **immer verbindlich eingehalten werden!**

Ansonsten können unsere Angaben bezüglich Gewicht usw. nicht eingehalten werden!

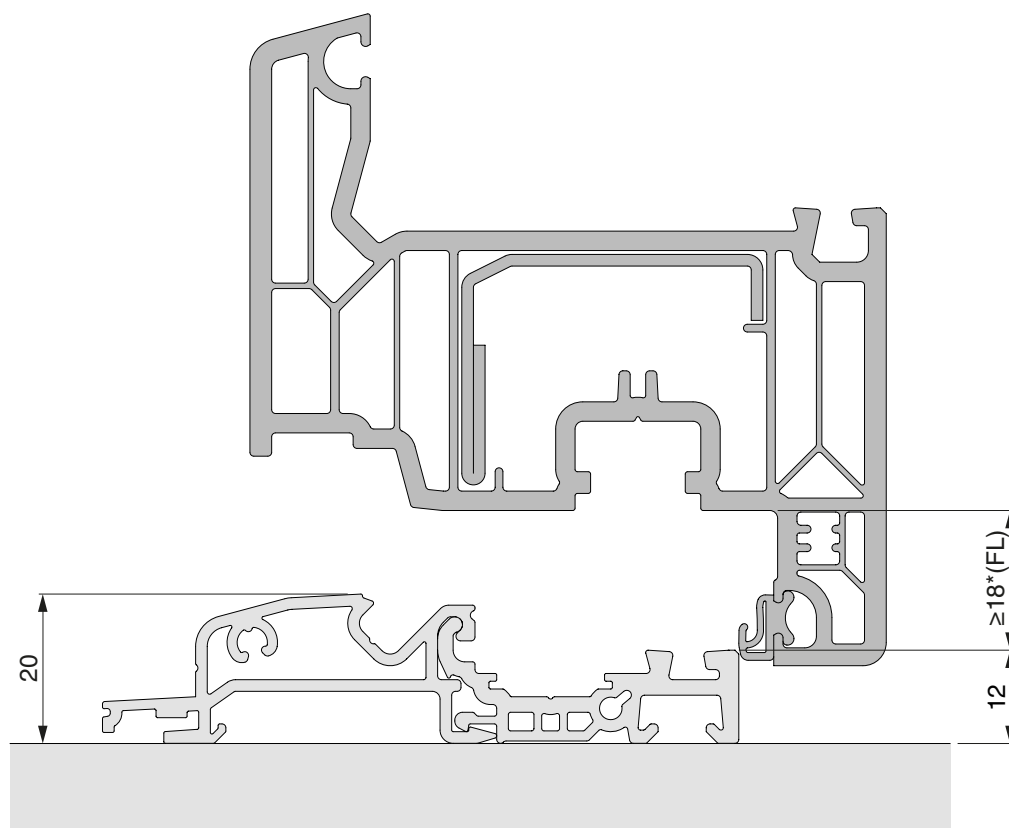


Die Verbindung von Rahmenprofil und Bodenschwelle muss exakt nach den Vorgaben der Firma VEKA AG ausgeführt werden. Die oben dargestellte Verbindung von Blendrahmen und Bodenschwelle mittels Laschenverbinder ①, Falzeckverbinder ② und Konturfräsung am Blendrahmen wurde von uns getestet und ist für die angegebenen Formate und Gewichte freigegeben. Es ist dabei zu beachten, dass die Armierung im Rahmenprofil ganz nach unten reicht.

Alle anderen Ausführungen sind von uns nicht freigegeben!

Im Zweifelsfall ist mit uns Rücksprache zu halten.

Schnitt Flügel



*Bei Verwendung einer Abdeckkappe für das MULTI POWER-Ecklager muss die Falzluft mindestens 19,0 mm betragen (ohne Abdeckprofil)!

Schnitt Unterfütterungsprofil



WARNUNG!

Bodenschwelle mit Blendrahmen muss vollflächig unterfüttert sein.

Die Last muss ins Unterfütterungsprofil abgetragen werden!



WARNUNG!

Die Länge des Unterfütterungsprofil muss beidseitig bündig mit der Rahmenaußenkante sein.



WARNUNG!

Die Breite des Unterfütterungsprofil muss mindestens $\frac{2}{3}$ der Schwellentiefe betragen, darf jedoch 50 mm nicht unterschreiten.

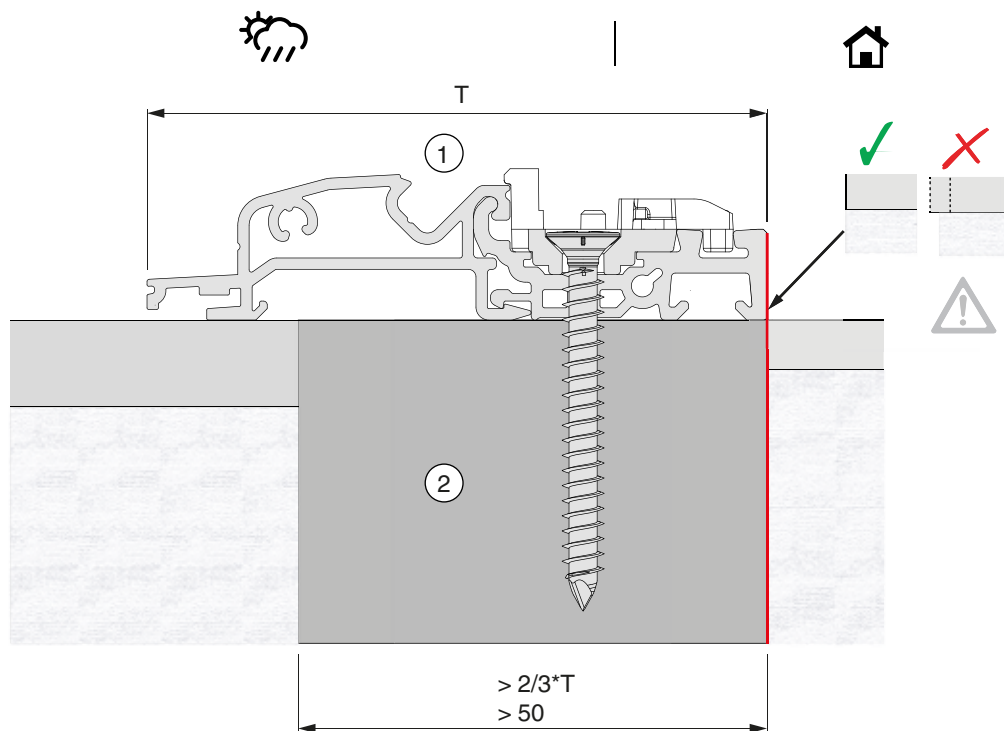
Die innenliegende Kante der Schwelle muss mit dem Unterfütterungsprofil bündig sein.



WARNUNG!

Länderspezifische Vorgaben und Richtlinien für den Fußbodenaufbau müssen berücksichtigt werden.

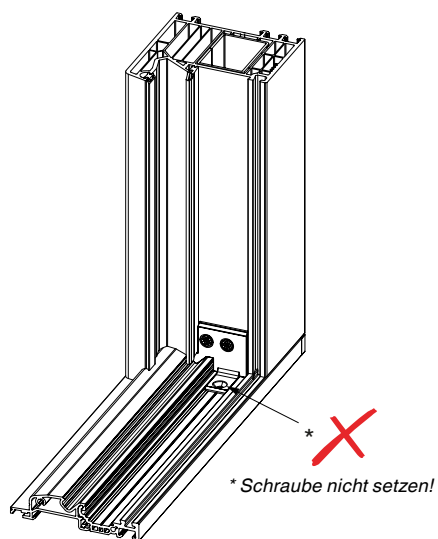
Beispiel



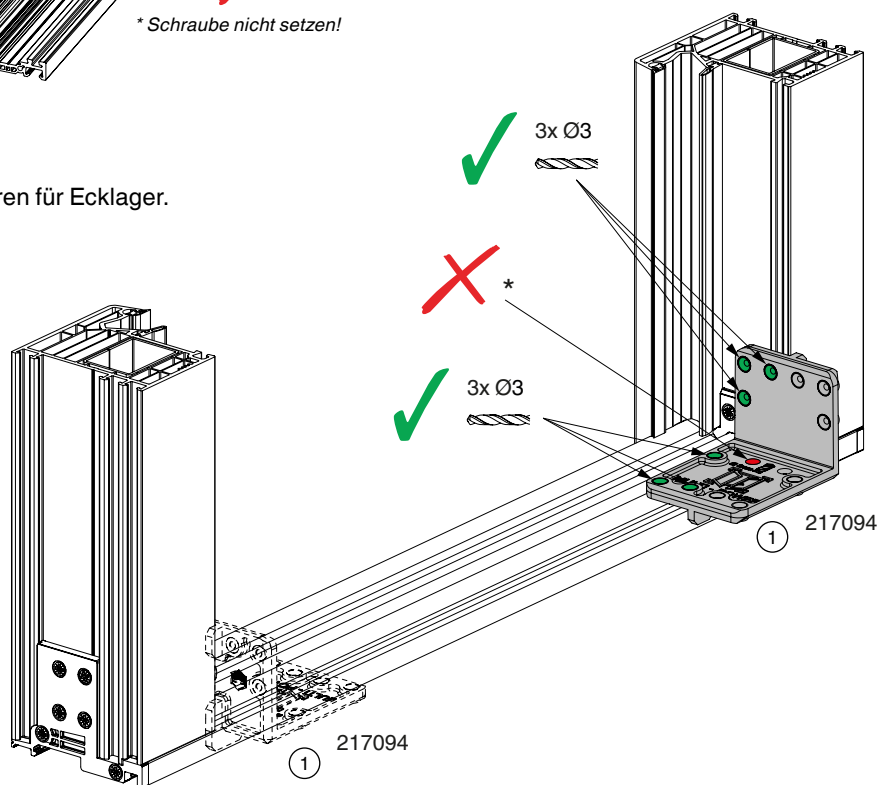
- ① Bodenschwelle
- ② Unterfütterungsprofil / Unterbau

Einbau der Beschlagteile am Rahmen

- 1 Bodenschwelle ablängen (Angaben des Herstellers beachten).
- 2 Bodenschwelle und Blendrahmen mit Fräskontur laut Vorgaben der Firma VEKA AG verbinden.



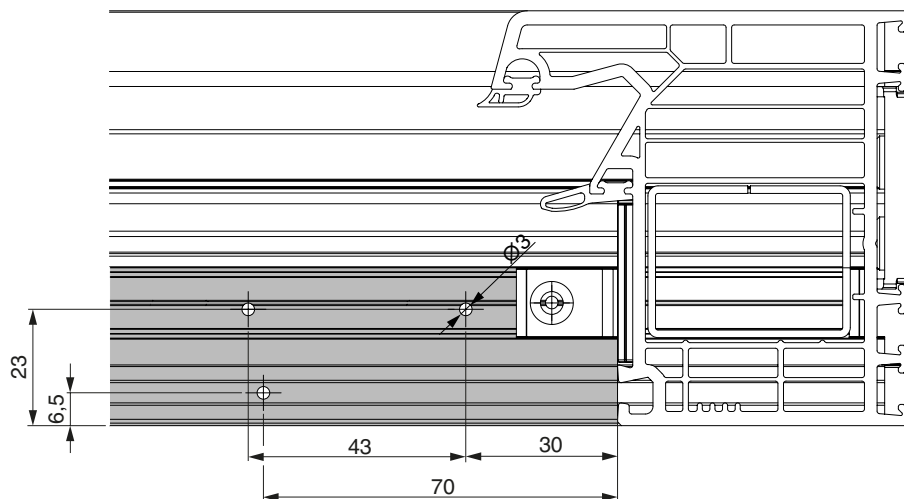
- 3 Vorbohren für Ecklager.



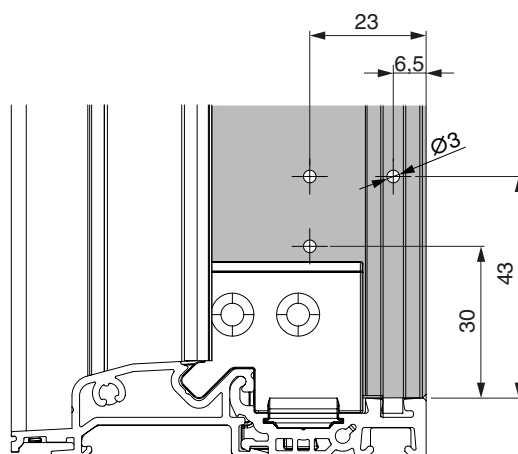
- 1 Bohrlehre Art. Nr. 217094 wie abgebildet einlegen und mit Bohrer Ø 3 mm vorbohren.

* Bohrung nicht verwenden (keine Bohrbuchse)!

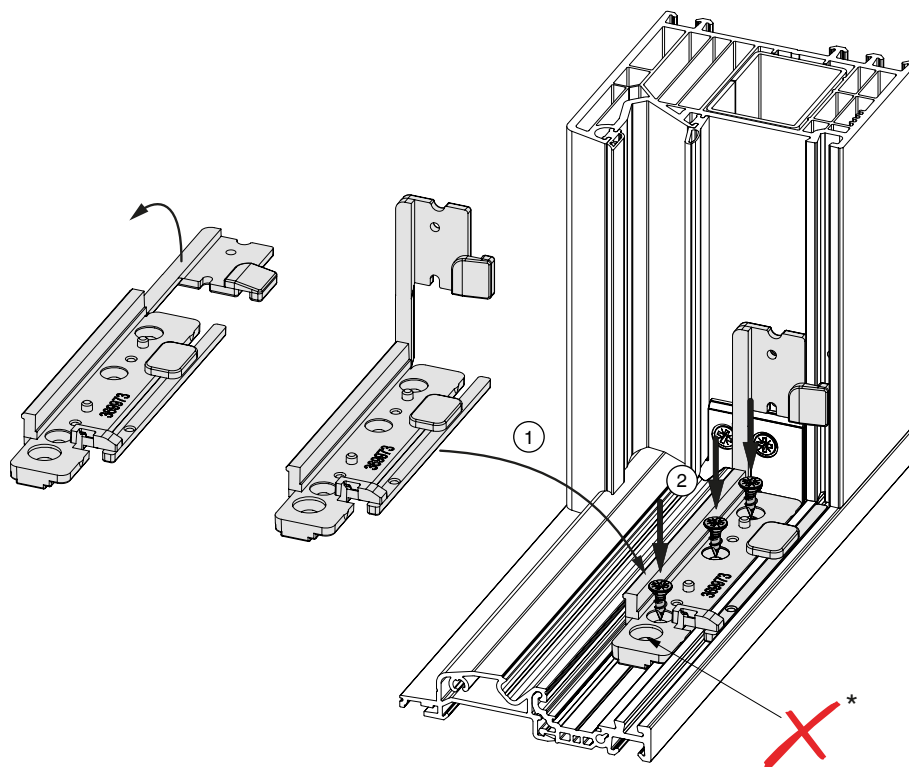
4a Bohrbild waagrecht



4b Bohrbild senkrecht



5 Unterlage für Bodenschwelle



- ① Unterlage für Bodenschwelle Art. Nr. 369973 (rechts) bzw. 369974 (links) in Rahmenfalzeck einlegen.
- ② Unterlage waagrecht dreimal mit Schraube $\text{\O} 4,3 \times 13 \text{ mm}$ verschrauben. Größeres Schraubloch an der Vorderseite (* = Verschraubung in Unterfütterung) noch nicht verschrauben!



WARNUNG!

Befestigungsschrauben müssen so gewählt werden, dass die Schraubenköpfe nicht mehr als 7,2 mm Durchmesser haben. Sie dürfen nicht über die Grundplatte ragen!



WARNUNG!

Schrauben zur Befestigung des Ecklagers dürfen nicht überdreht werden!



WARNUNG!

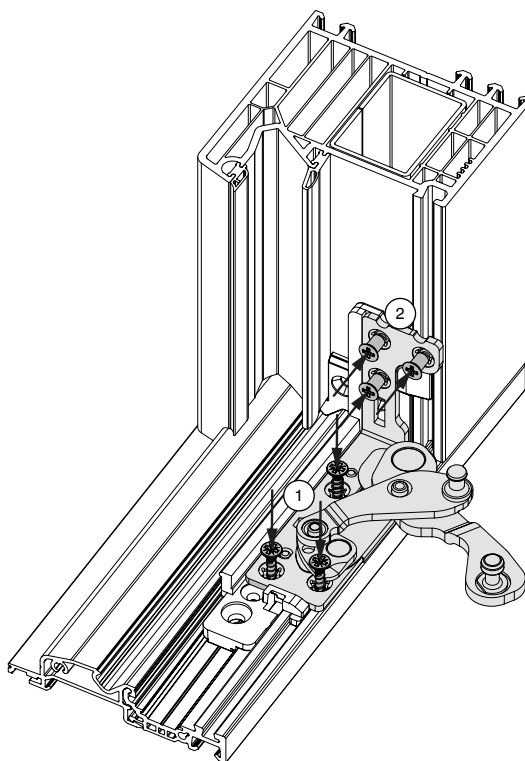
Allgemeine MULTI POWER Montageanleitung und mitgelieferte Beipackzettel sind verbindlich zu beachten!



WARNUNG!

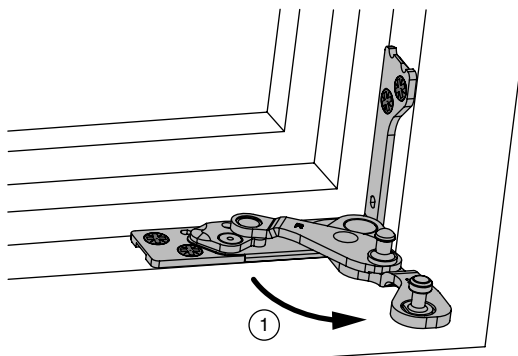
Verschraubungshinweise MULTI POWER für einzelne PVC-Profilsysteme (756991) beachten! (Betrifft Profile ohne Armierung und Profile mit Verschraubung außerhalb der Armierung.)

- ⑥ Ecklager Art. Nr. 215814 (rechts) bzw. 215815 (links) aufsetzen und verschrauben.

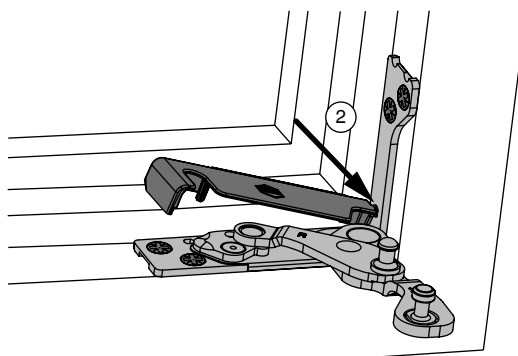


- ① Waagrecht:
Beschlagsschraube Ø 4 x 16 mm (Vollgewinde).
- ② Senkrecht:
Sonderbohrschraube Ø 4,5 x 38 mm, Art. Nr. 362918 bzw. 367828.

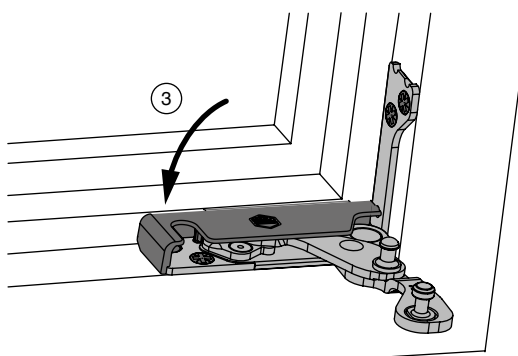
- 7 Abdeckkappe Art. Nr. 365224 (rechts) bzw. 365225 (links) aufsetzen.



- 1 Ecklager vollständig öffnen.

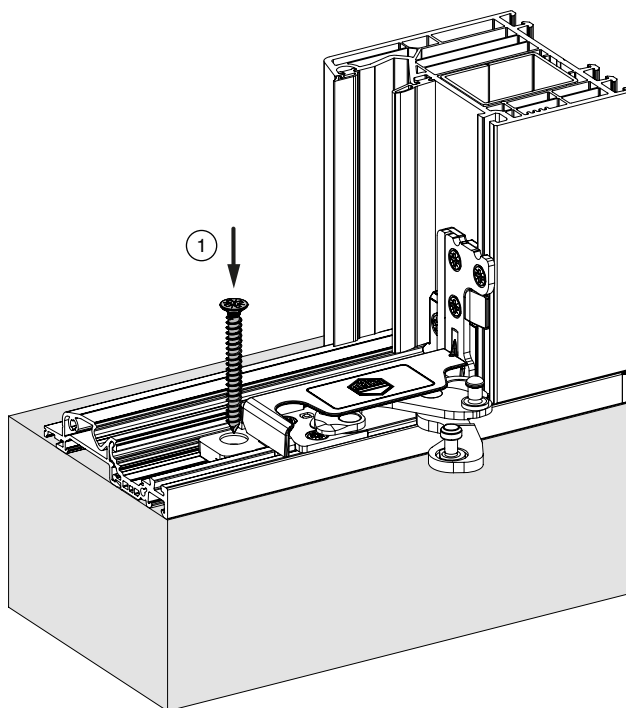


- 2 Abdeckkappe im Eckbereich einhängen.



- 3 Abdeckkappe in Grundplatte einklipsen. Falzlucht unten waagrecht mindestens 19 mm!

- 8 Bodenschwelle mit Unterfütterung verschrauben.



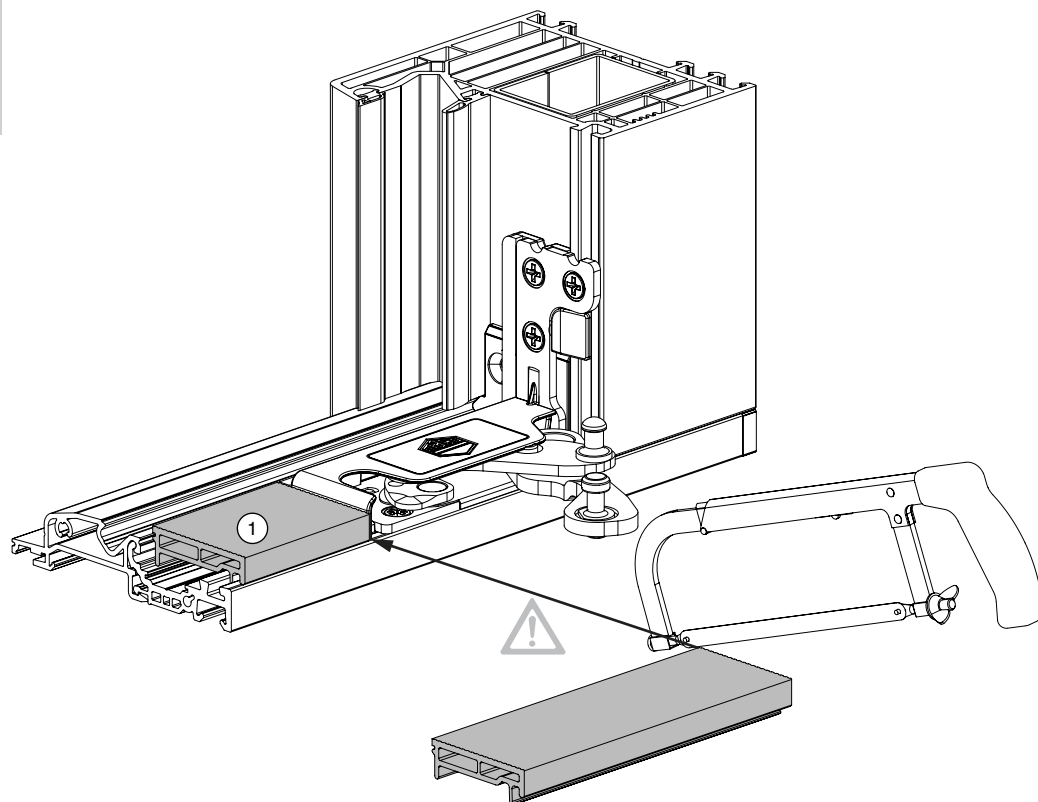
- 1 Bodenschwelle am vordersten Schraubloch der Unterlage vorbohren und mit möglichst langer Schraube in Unterfütterung verschrauben. Die Schraube darf die Dimension $\varnothing 5 \times 50$ mm nicht unterschreiten.



WARNUNG!

Zum Entfernen der Abdeckkappe muss vorher der Deckel der Bodenschwelle entfernt werden!

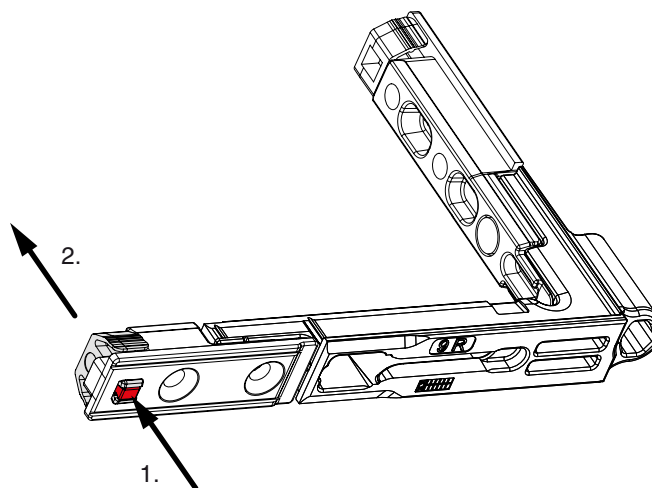
9 Deckel



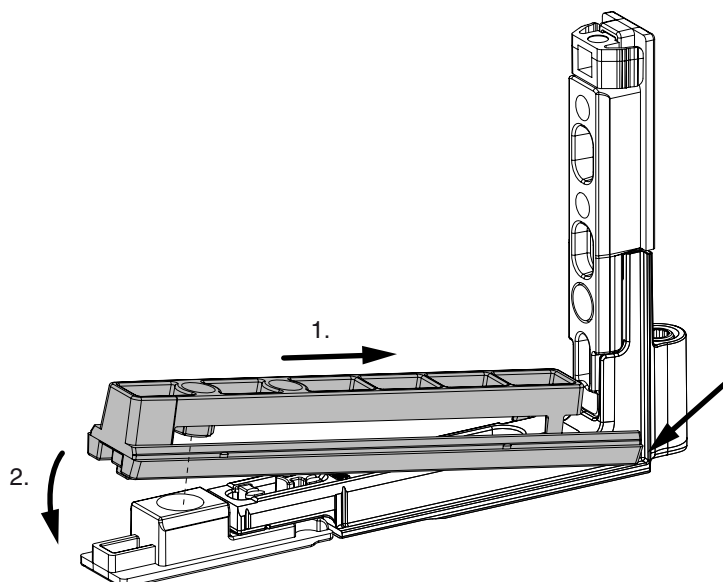
- ① Deckel bündig mit Abdeckkappe ablängen und in Bodenschwelle einsetzen.

Einbau der Beschlagteile am Flügel

1 Aufsteckteil Ecklagerband

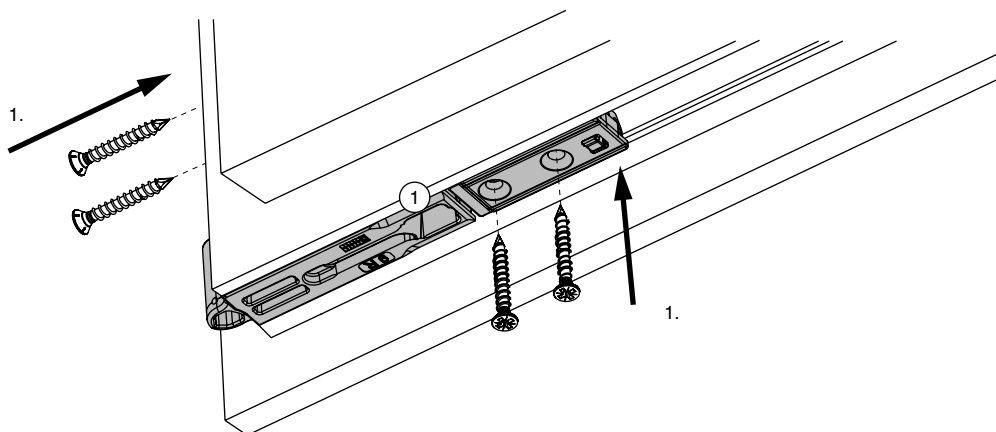


① Fixierteil durch Eindrücken des Keils (1.) und Anheben nach oben (2.) entfernen.

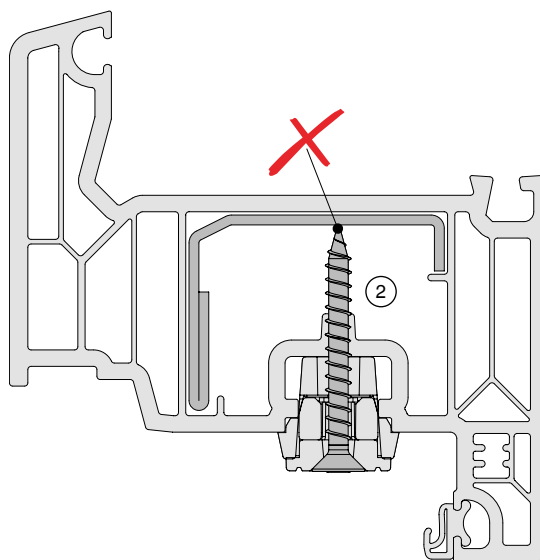


② Aufsteckteil Art. Nr. 368390 in die Ecke des Ecklagerbands einsetzen (1.) und dann in die Ausnehmung eindrücken (2.).

② Ecklagerband



- ① Ecklagerband Art. Nr. 215804 (rechts) bzw. 215805 (links) in Beschlagnut einsetzen und mit Schrauben $\text{\O} 4 \times 30 \text{ mm}$ verschrauben.



- ② Die Schraubenlänge muss so gewählt werden, dass sie ausreichend durch den Beschlagnutgrund ragt. Sie darf jedoch nicht mit der Stahlarmierung kollidieren.

- ③ Wetterschenkelprofil mit Dichtungen und seitlichen Endkappen lt. Hersteller montieren.

Bodenschwelle Roto Eifel TB

Grundlegende Verarbeitungshinweise



GEFAHR!

Die Bodenschwelle muss im Lagerbereich vollflächig unterfüttert sein. Die Last muss ins Unterfütterungsprofil abgetragen werden!

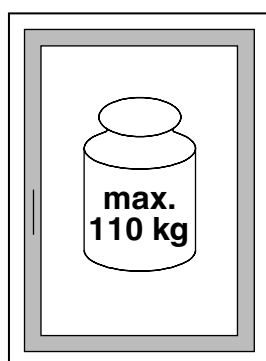


GEFAHR!

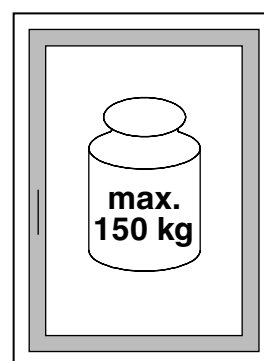
Die Verwendung von einem originalen Unterbauprofil vom Profilhersteller bzw. Schwellenhersteller und einer Stahlarmierung in der Dimension 24 x 15 x 2 mm ist zwingend vorgeschrieben, um die Last von 110 kg abtragen zu können.

1 Maximales Flügelgewicht

ohne Lastabtragung



mit Lastabtragung



Wird zusätzlich eine Lastabtragung eingebaut, sind die Verarbeitungshinweise für die Lastabtragung in der Montageanleitung MULTI POWER Holz und PVC (Bestellnummer 757712) zu beachten!

2 Anwendungsbereich Bodenschwelle

Die mögliche Anwendung und der Anwendungsbereich der unterschiedlichen Ausführungen der Roto Eifel TB-Bodenschwelle ist den Unterlagen der Firma Roto Frank AG zu entnehmen.

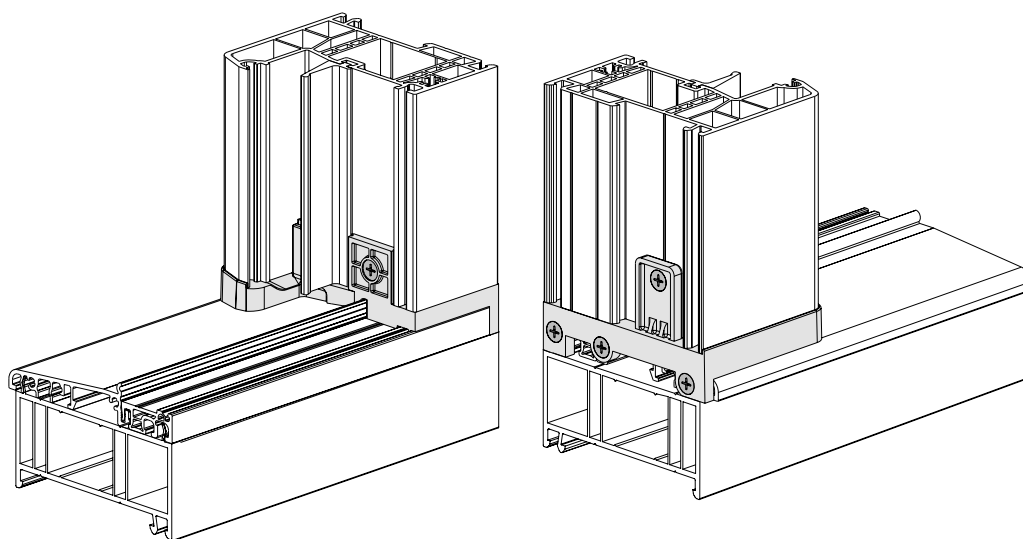
3 Teileliste Bodenschwelle

Die Liste aller notwendigen Teile (Bodenschwelle, Wetterschenkel, Dichtungen, usw.) und aller Zubehörteile ist den Unterlagen der Firma Roto Frank AG zu entnehmen.

4 Verarbeitungs- bzw. Montageanleitungen Bodenschwelle / Profilsystem

Die Verarbeitungsrichtlinien bezüglich der Verbindung von Bodenschwelle und Profilsystem sind verbindlich zu beachten!

Schnitt Blendrahmen



Die Verarbeitungsrichtlinien der Firma Roto Frank AG müssen **immer verbindlich eingehalten werden!**

Ansonsten können unsere Angaben bezüglich Gewicht usw. nicht eingehalten werden!

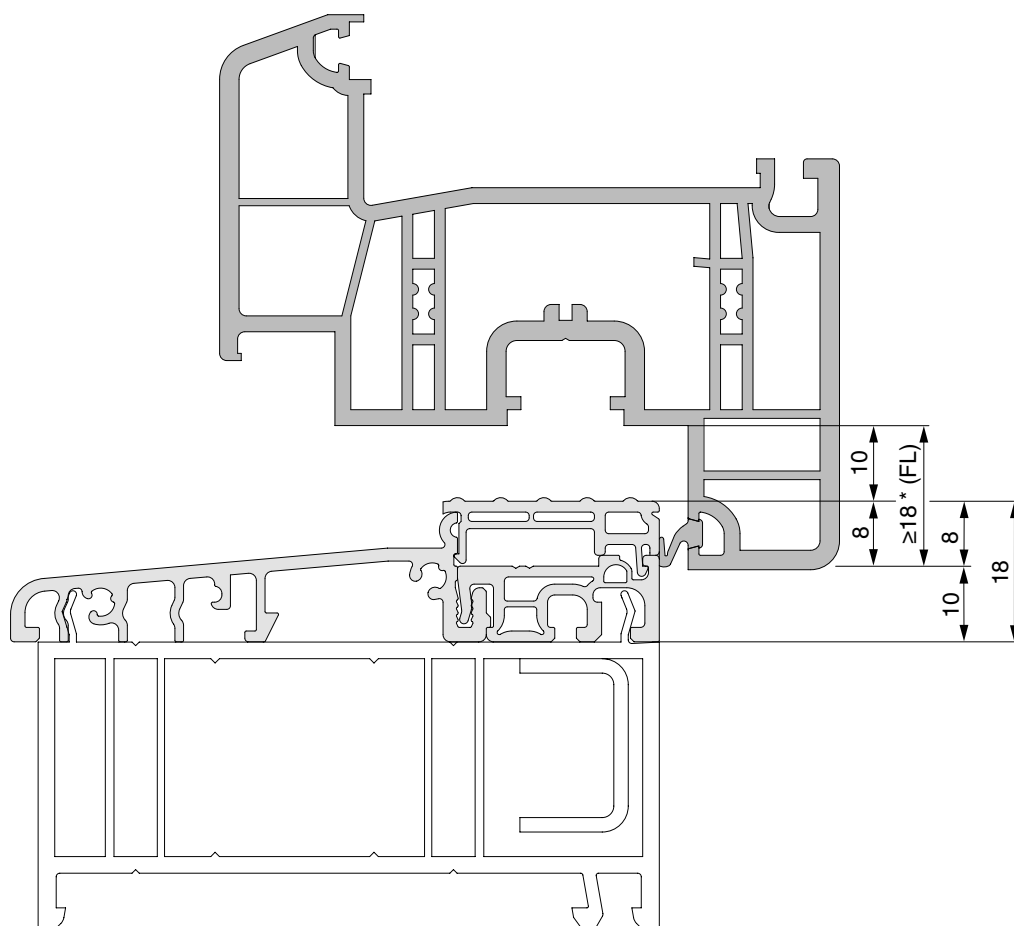


Die Verbindung von Rahmenprofil und Bodenschwelle muss exakt nach den Vorgaben des Profilherstellers in Kombination mit Roto Frank AG ausgeführt werden. Die Standard-Ausführung der Verbindung von Blendrahmen und Bodenschwelle mittels Schwellenhalter und Verschraubung in Profilkäneln wurde von uns getestet und ist für die angegebenen Formate und Gewichte freigegeben.

Alle anderen Ausführungen (z. B. alternative Verschraubung in Füllkern) sind von uns nicht freigegeben!

Im Zweifelsfall ist mit uns Rücksprache zu halten.

Schnitt Flügel



*Bei Verwendung einer Abdeckkappe für das MULTI POWER-Ecklager muss die Falzlufthöhe mindestens 18,5 mm betragen (ohne Abdeckprofil)!

Schnitt Unterfütterungsprofil



WARNUNG!

Bodenschwelle mit Blendrahmen muss vollflächig unterfüttert sein. Die Last muss ins Unterfütterungsprofil abgetragen werden!



WARNUNG!

Die Länge des Unterfütterungsprofil muss beidseitig bündig mit der Rahmenaußenkante sein.



WARNUNG!

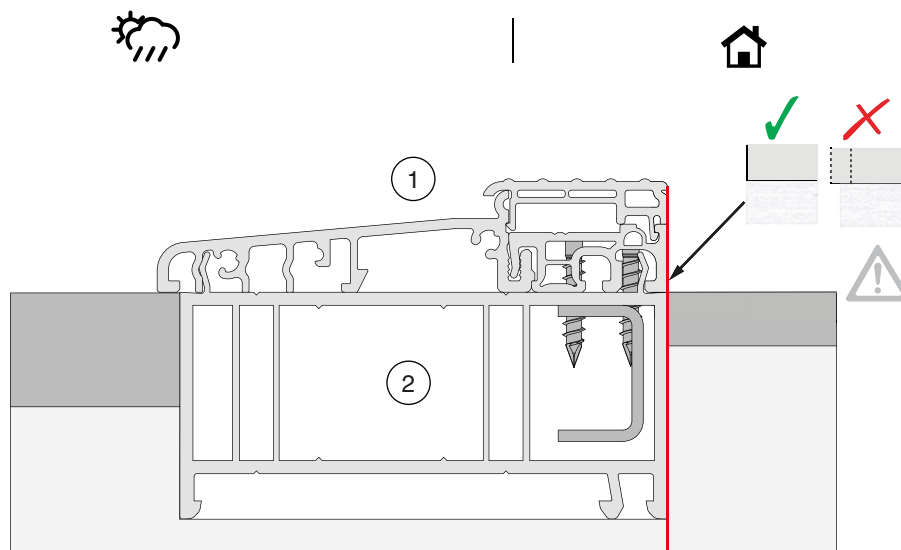
Um 110 kg Flügelgewicht abtragen zu können, ist die Verwendung eines Unterbauprofiles mit passender Armierung zwingend vorgeschrieben. Die Positionierung der Armierung muss so gewählt werden, dass alle Verschraubungen des MULTI POWER-Ecklagers in diese Armierung erfolgen.



WARNUNG!

Länderspezifische Vorgaben und Richtlinien für den Fußbodenaufbau müssen berücksichtigt werden.

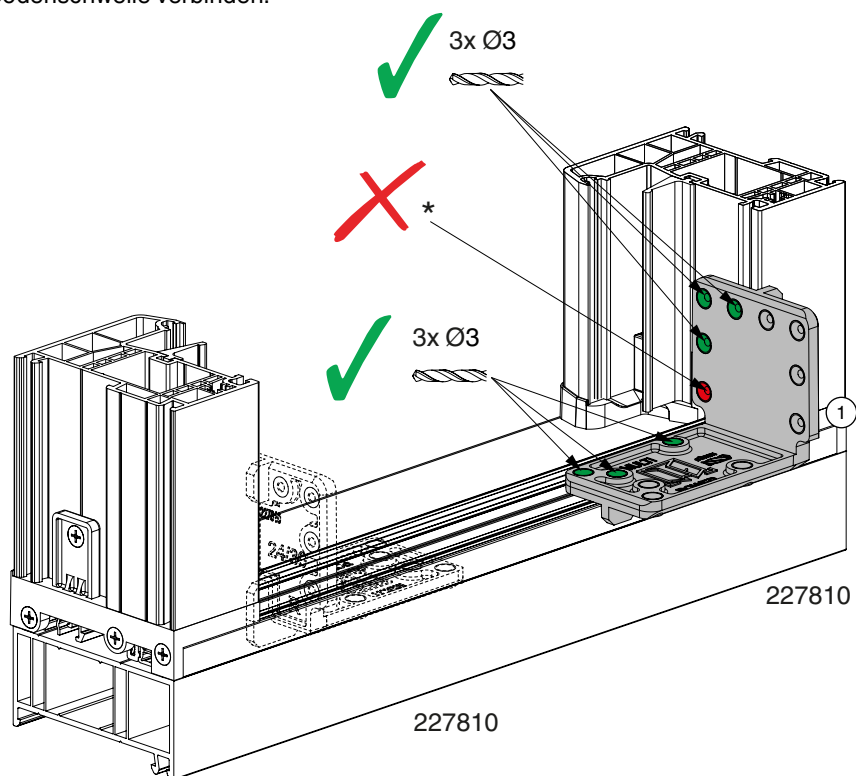
Beispiel



- ① Bodenschwelle
- ② Unterfütterungsprofil / Unterbau

Einbau der Beschlagteile am Rahmen

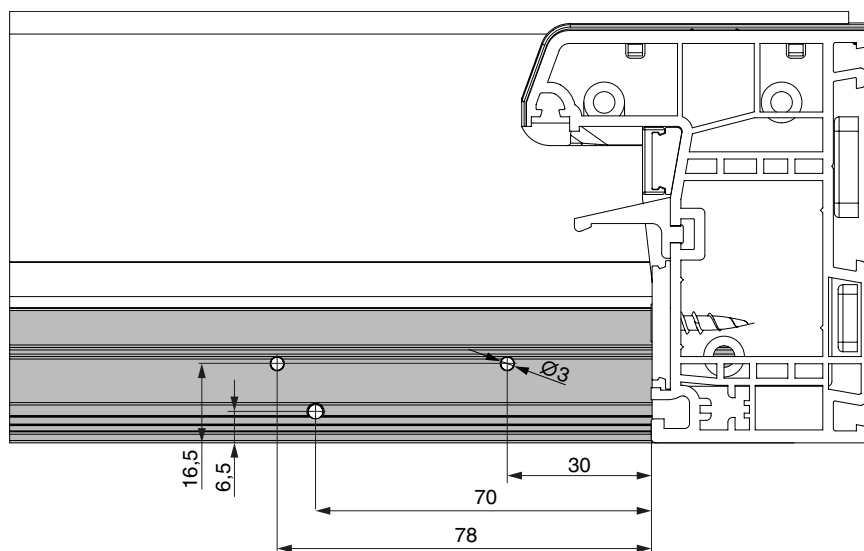
- ① Bodenschwelle ablängen (Angaben des Herstellers beachten).
- ② Bodenschwelle und Schwellenverbinder mit Blendrahmen laut Vorgaben des Profilherstellers und des Schwellenherstellers verbinden.
- ③ Vorbohren für Ecklager.
- ④ Stahlarmierung im Unterbauprofil anschrauben und danach das Unterbauprofil mit der Bodenschwelle verbinden.



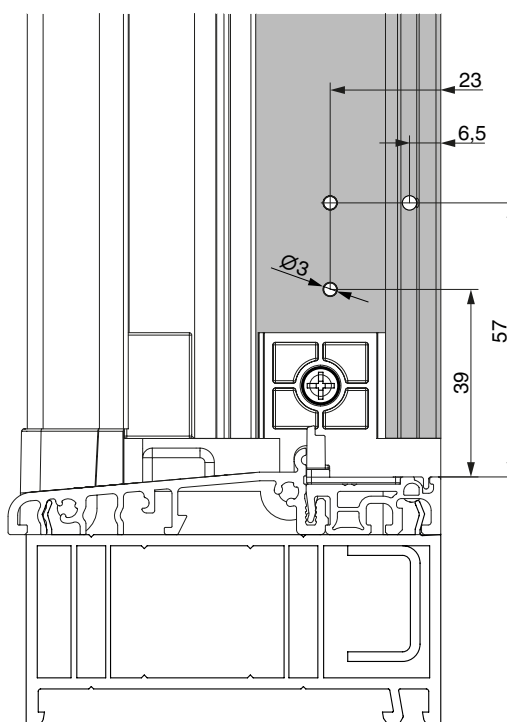
- ① Bohrlehre Art. Nr. 227810 wie abgebildet einlegen und mit Bohrer Ø 3 mm vorbohren.

** Bohrung nicht verwenden (keine Bohrbuchse)!*

4a Bohrbild waagrecht



4b Bohrbild senkrecht

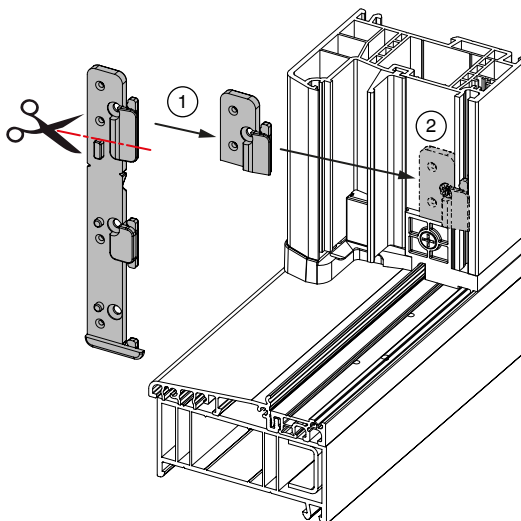




WARNUNG!

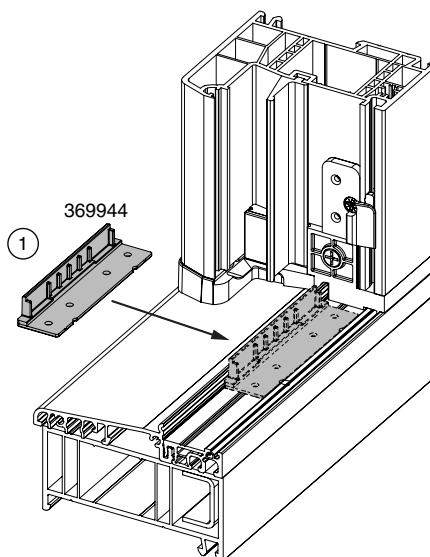
Verschraubungshinweise MULTI POWER für einzelne PVC-Profilssysteme (756991) beachten! (Betrifft Profile ohne Armierung und Profile mit Verschraubung außerhalb der Armierung)

5 Senkrechte Unterlage für Profilanpassung



- ① Senkrechten Teil der Unterlage Art. Nr. 364076 bzw. 364077 abtrennen und so ab-längen, dass die Unterlage nicht mit dem Schwellenhalter kollidiert. Die Bohrungen der Unterlage müssen mit den Bohrungen des Rahmenprofils deckungsgleich sein.
- ② Senkrechten Teil der Unterlage in Profil einsetzen (waagrechter Teil wird nicht benötigt).

6 Waagrechte Unterlage für Schwellenanpassung



- ① Unterlage für Schwellenanpassung Art. Nr. 369944 in die Vertiefung einlegen, diese klemmt leicht in der Kontur. Die Bohrung der Unterlage muss mit der Bohrung in der Schwelle deckungsgleich sein.



WARNUNG!

Befestigungsschrauben müssen so gewählt werden, dass die Schraubenköpfe nicht mehr als 7,2 mm Durchmesser haben. Sie dürfen nicht über die Grundplatte ragen!



WARNUNG!

Schrauben zur Befestigung des Ecklagers dürfen nicht überdreht werden!



WARNUNG!

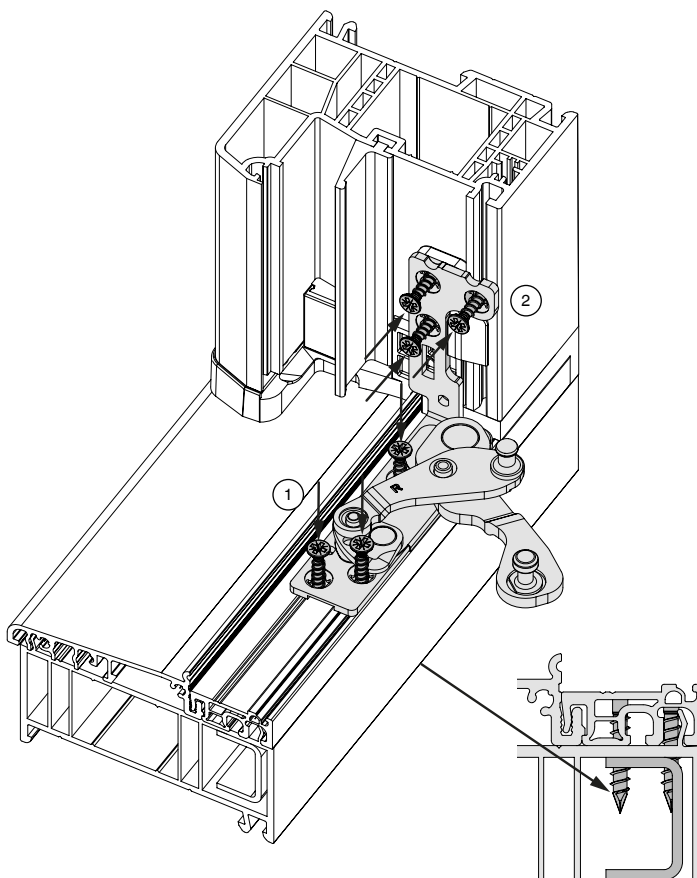
Allgemeine MULTI POWER Montageanleitung und mitgelieferte Beipackzettel sind verbindlich zu beachten!



WARNUNG!

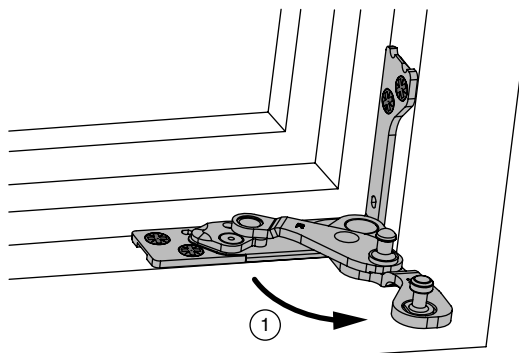
Verschraubungshinweise MULTI POWER für einzelne PVC-Profilsysteme (756991) beachten! (Betrifft Profile ohne Armierung und Profile mit Verschraubung außerhalb der Armierung.)

- 7 Ecklager Art. Nr. 227286 (rechts) bzw. 227287 (links) aufsetzen und verschrauben.

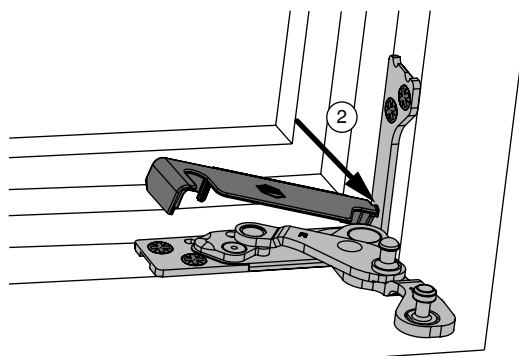


- ① Waagrecht:
Beschlagsschraube $\text{\O} 4 \times 30$ mm (Vollgewinde).
- ② Senkrecht:
Sonderbohrschraube $\text{\O} 4,5 \times 38$ mm, Art. Nr. 362918 bzw. 367828.

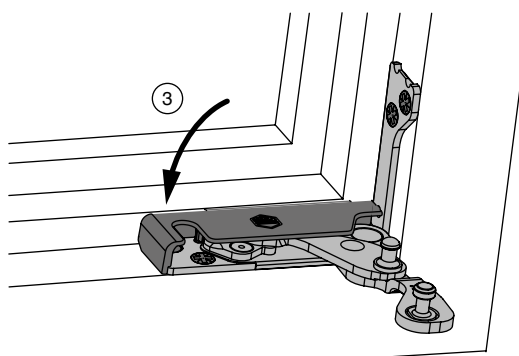
- ⑧ Abdeckkappe Art. Nr. 364498 (rechts) bzw. 364499 (links) aufsetzen.



- ① Ecklager vollständig öffnen.

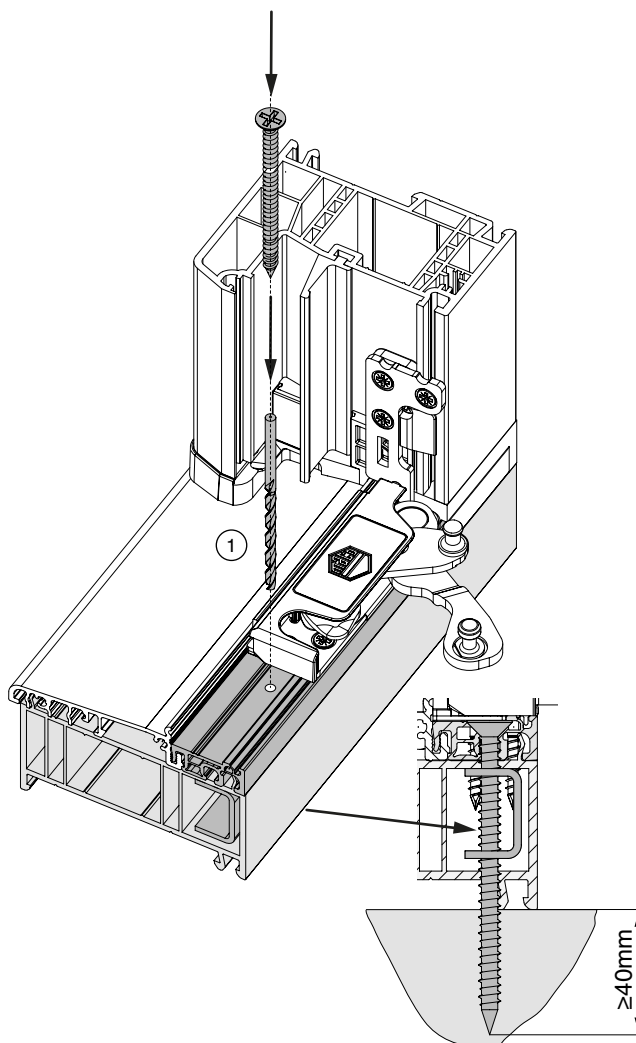


- ② Abdeckkappe im Eckbereich einhängen.



- ③ Abdeckkappe in Grundplatte einklipsen. Falzlucht unten waagrecht mindestens 13 mm!

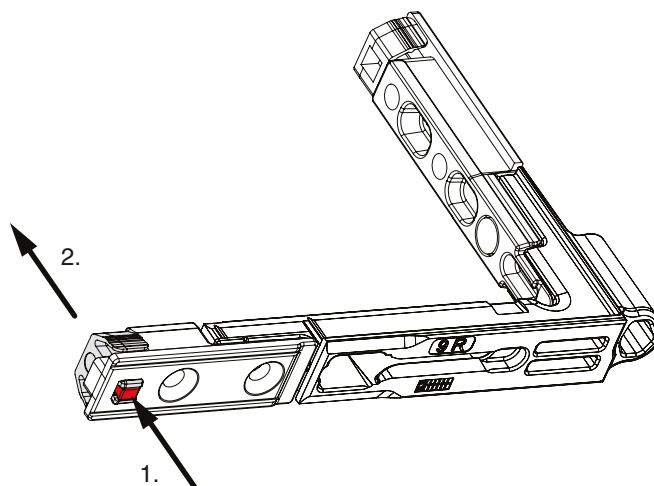
- 9 Bodenschwelle mit Unterfütterung verschrauben.



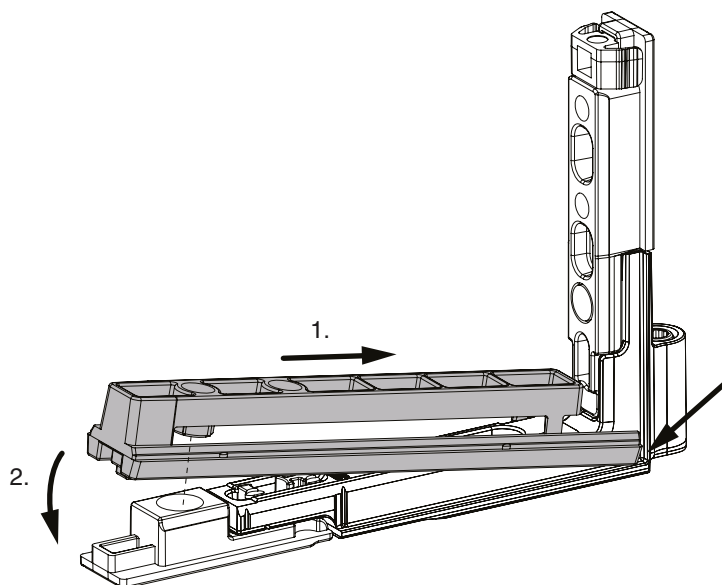
- ① Bodenschwelle und Unterbauprofil im Bereich des Ecklagers vorbohren, senken und mit möglichst langer Schraube in den Untergrund verschrauben. Die Schraube muss mindestens 40 mm in den Untergrund ragen.

Einbau der Beschlagteile am Flügel

1 Aufsteckteil Ecklagerband

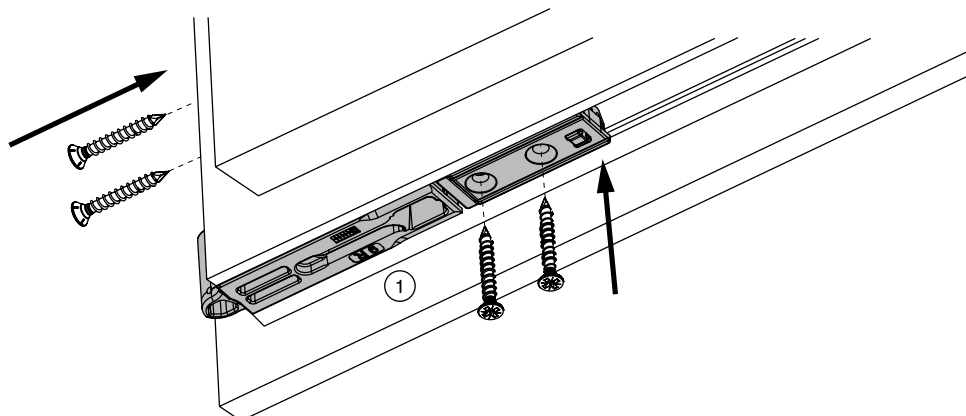


Fixierteil durch Eindrücken des Keils (1.) und Anheben nach oben (2.) entfernen.

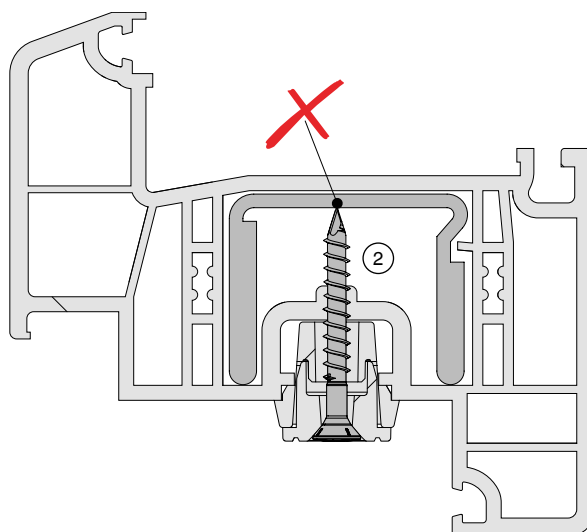


Aufsteckteil Art.-Nr. 368390 in die Ecke des Ecklagerbands einsetzen (1.) und dann in die Ausnehmung eindrücken (2.).

② Ecklagerband



- ① Ecklagerband Art. Nr. 215804 (rechts) bzw. 215805 (links) in Beschlagnut einsetzen und verschrauben.



- ② Die Schraubenlänge muss so gewählt werden, dass sie ausreichend durch den Beschlagnutgrund ragt. Sie darf jedoch nicht mit der Stahlarmierung kollidieren.

- ③ Wetterschenkelprofil mit Dichtungen und seitlichen Endkappen lt. Hersteller montieren.

Bodenschwelle Profine A075 bzw. A076

Grundlegende Verarbeitungshinweise

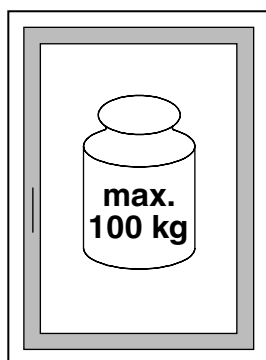


GEFAHR!

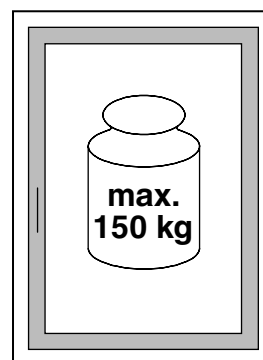
Die Bodenschwelle muss im Lagerbereich vollflächig unterfüttert sein. Die Last muss ins Unterfütterungsprofil abgetragen werden!

1 Maximales Flügelgewicht

ohne Lastabtragung



mit Lastabtragung



Wird zusätzlich eine Lastabtragung eingebaut, sind die Verarbeitungshinweise für die Lastabtragung in der Montageanleitung MULTI POWER Holz und PVC (Bestellnummer 757712) zu beachten!

2 Anwendungsbereich Bodenschwelle

Die mögliche Anwendung und der Anwendungsbereich der unterschiedlichen Ausführungen der Profine A075- bzw. A076-Bodenschwelle ist den Unterlagen der Firma Profine GmbH zu entnehmen.

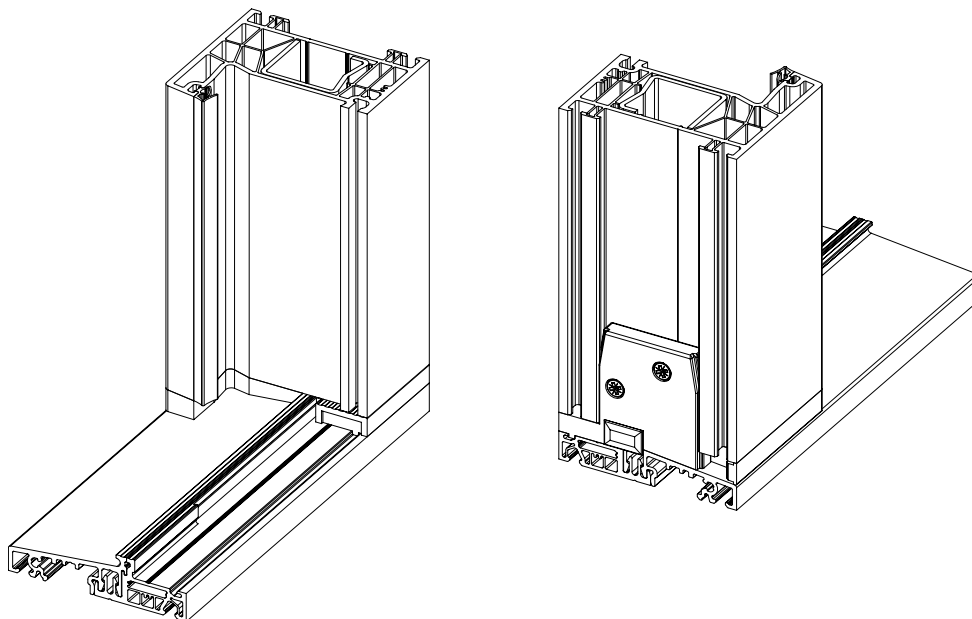
3 Teileliste Bodenschwelle

Die Liste aller notwendigen Teile (Bodenschwelle, Wetterschenkel, Dichtungen, usw.) und aller Zubehörteile ist den Unterlagen der Firma Profine GmbH zu entnehmen.

4 Verarbeitungs- bzw. Montageanleitungen Bodenschwelle / Profilsystem

Die Verarbeitungsrichtlinien der Firma Profine GmbH bezüglich der Verbindung von Bodenschwelle und Profilsystem sind verbindlich zu beachten!

Schnitt Blendrahmen



Die Verarbeitungsrichtlinien der Firma Profine GmbH müssen **immer verbindlich eingehalten werden!**

Ansonsten können unsere Angaben bezüglich Gewicht usw. nicht eingehalten werden!

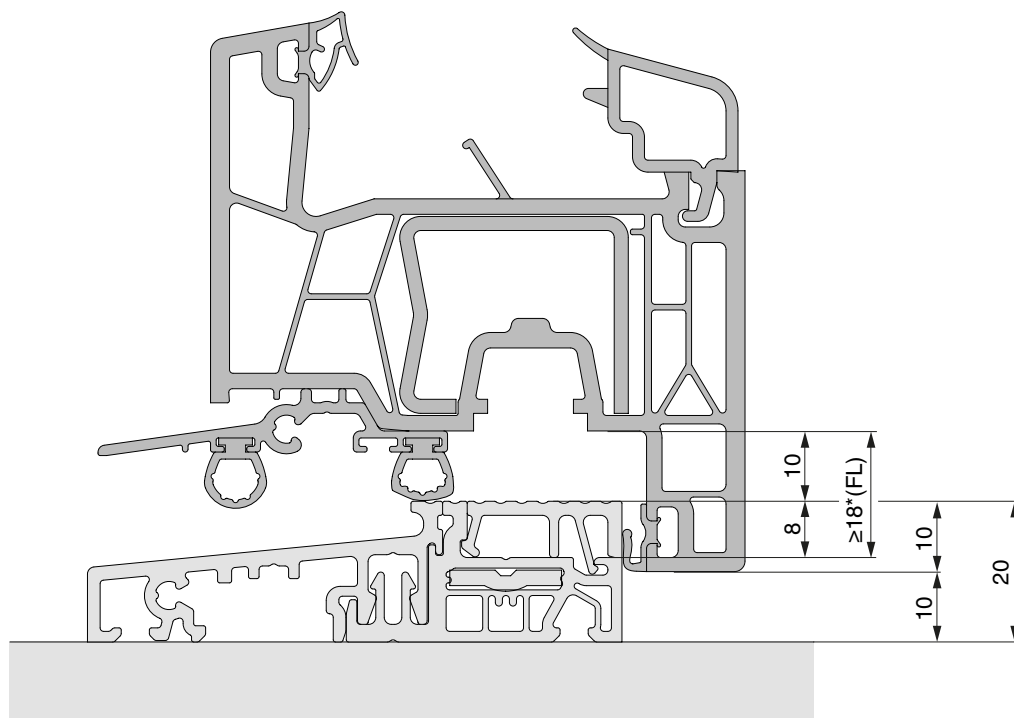


Die Verbindung von Rahmenprofil und Bodenschwelle muss exakt nach den Vorgaben der Firma Profine GmbH ausgeführt werden. Die oben dargestellte Verbindung mit Schwellenhalter wurde von uns getestet und ist für die angegebenen Formate und Gewichte freigegeben.

Alle anderen Ausführungen (z. B. alternative Verschraubung in Füllkern) sind von uns nicht freigegeben!

Im Zweifelsfall ist mit uns Rücksprache zu halten.

Schnitt Flügel



*Bei Verwendung einer Abdeckkappe für das MULTI POWER-Ecklager muss die Falzluft mindestens 18,5 mm betragen (ohne Abdeckprofil)!

Schnitt Unterfütterungsprofil



WARNUNG!

Bodenschwelle mit Blendrahmen muss vollflächig unterfüttert sein. Die Last muss ins Unterfütterungsprofil abgetragen werden!



WARNUNG!

Die Länge des Unterfütterungsprofil muss beidseitig bündig mit der Rahmenaußenkante sein.



WARNUNG!

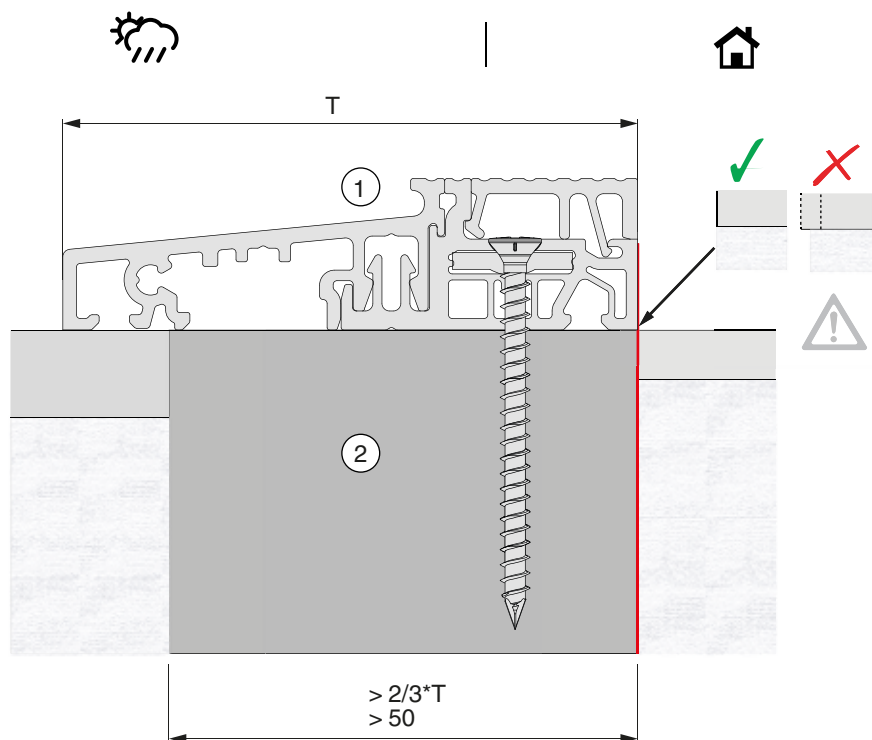
Die Breite des Unterfütterungsprofil muss mindestens $\frac{2}{3}$ der Schwellentiefe betragen, darf jedoch 50 mm nicht unterschreiten. Die innenliegende Kante der Schwelle muss mit dem Unterfütterungsprofil bündig sein.



WARNUNG!

Länderspezifische Vorgaben und Richtlinien für den Fußbodenaufbau müssen berücksichtigt werden.

Beispiel



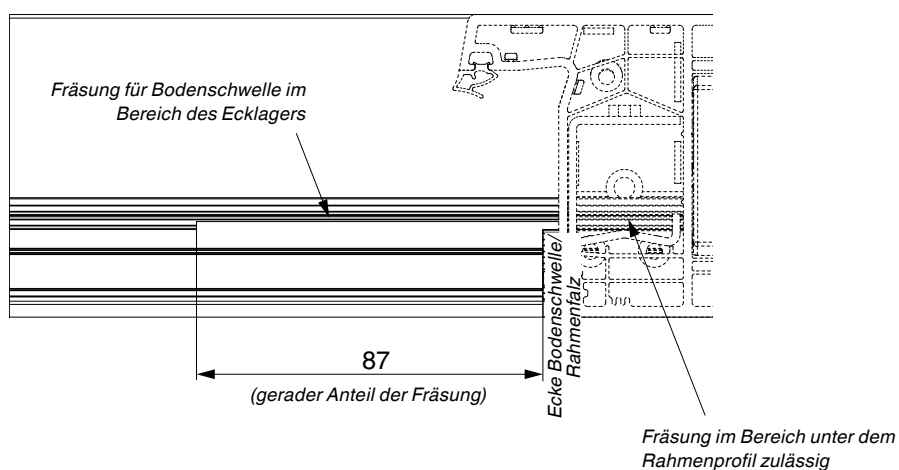
- ① Bodenschwelle
- ② Unterfütterungsprofil / Unterbau

Einbau der Beschlagteile am Rahmen

- 1 Bodenschwelle ablängen (Angaben des Herstellers beachten).
- 2 Ausnehmung für Ecklager fräsen.



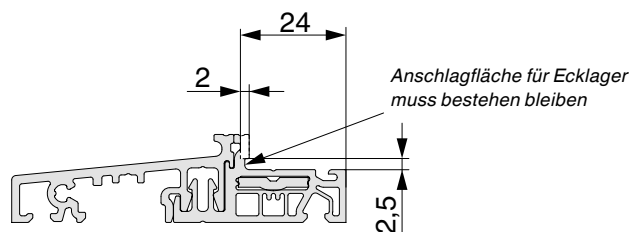
Frästiefe siehe Punkt 3 - Schnittdarstellung



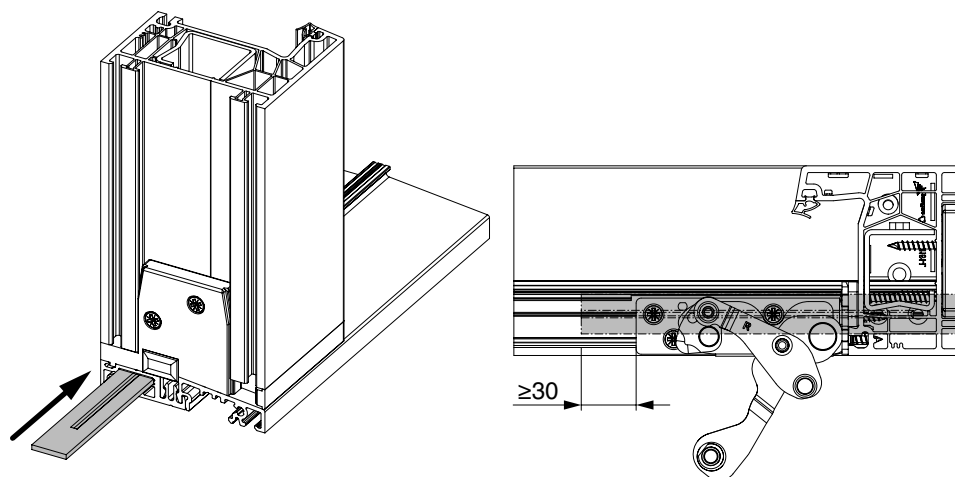
- 3 Bodenschwelle und Schwellenhalter mit Blendrahmen laut Vorgaben der Firma Profine GmbH verbinden.



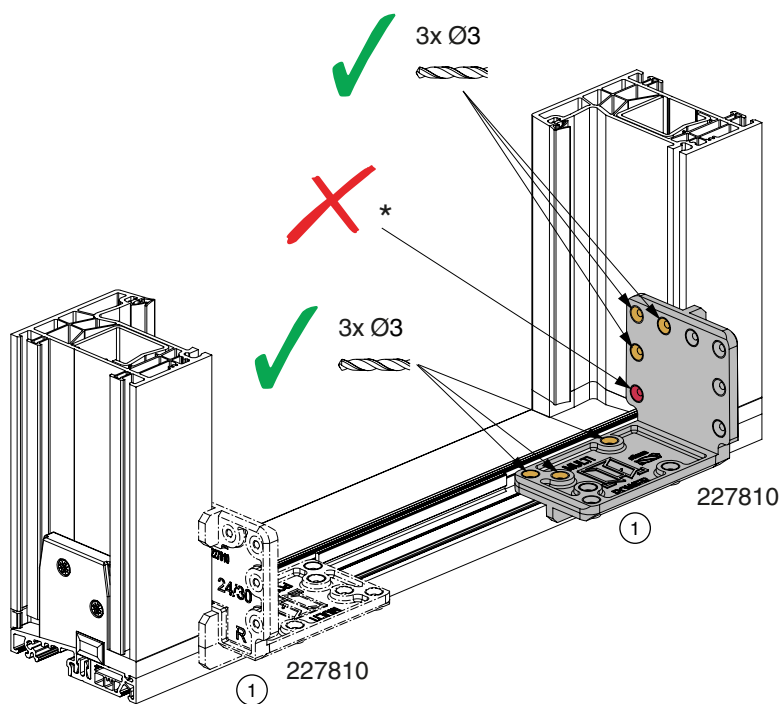
Die Grundplatte des Ecklagers muss hinten vollflächig an der Anschlagfläche anliegen, um das maximale Flügelgewicht aufnehmen bzw. abtragen zu können!



- ④ Stulp in Bodenschwellenkammer einschieben.



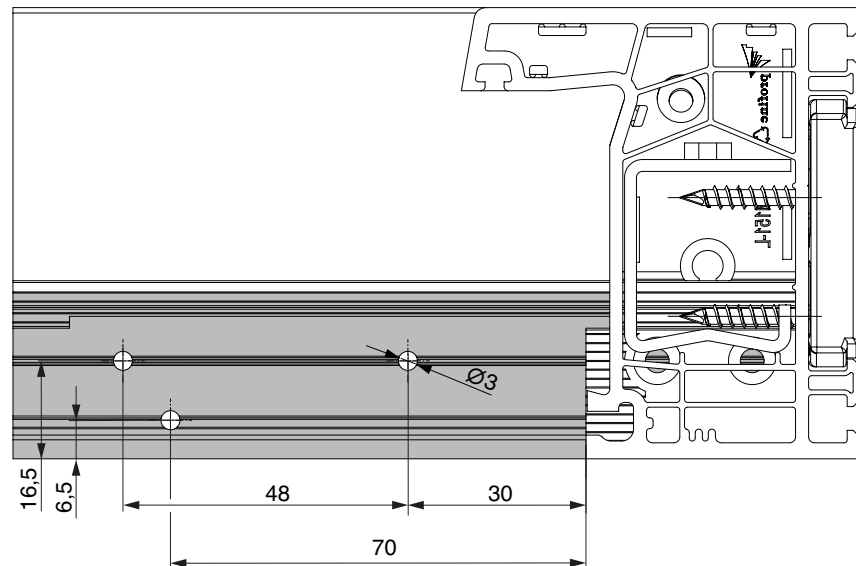
- ⑤ Vorbohren für Ecklager



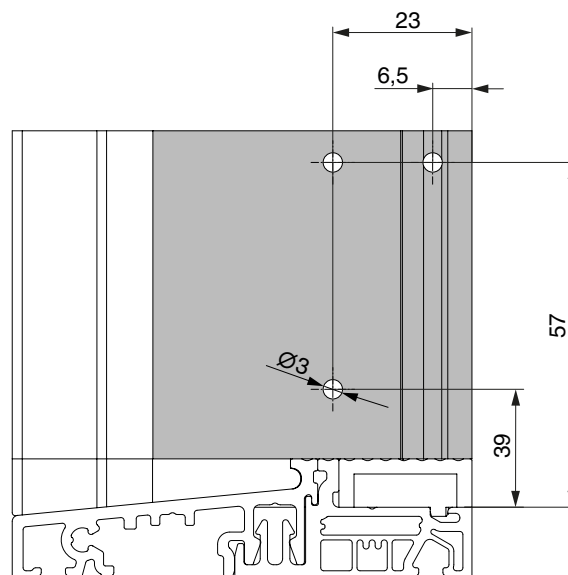
- ① Bohrlehre Art. Nr. 227810 wie abgebildet einlegen und mit Bohrer Ø 3 mm vorbohren.

* Bohrung nicht verwenden (keine Bohrbuchse)!

5a Bohrbild waagrecht



5b Bohrbild senkrecht

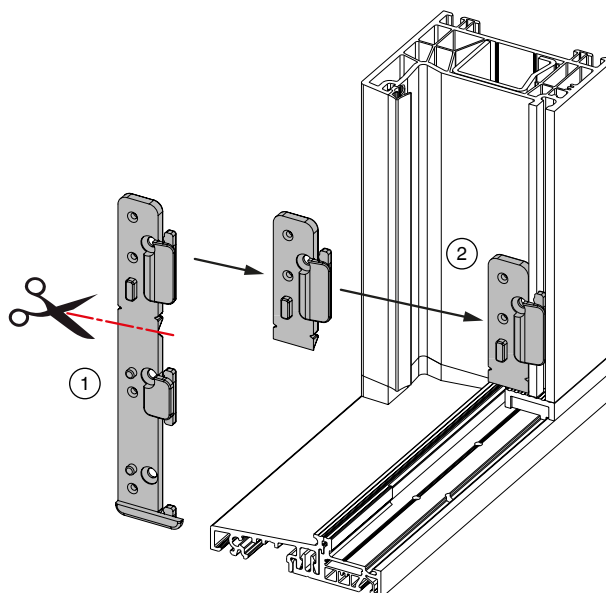


⑥ Senkrechte Unterlage für Profilanpassung.



WARNUNG!

Verschraubungshinweise MULTI POWER für einzelne PVC-Profilsysteme (756991) beachten! (Betrifft Profile ohne Armierung und Profile mit Verschraubung außerhalb der Armierung.)



- ① Senkrechten Teil der Unterlage Art. Nr. 367262 bzw. 367263 abtrennen und so ablängen, dass die Unterlage nicht mit dem Schwellenhalter kollidiert. Die Bohrungen der Unterlage muss mit den Bohrungen des Rahmenprofils deckungsgleich sein.
- ② Senkrechten Teil der Unterlage in Profil einsetzen (waagrechter Teil wird nicht benötigt), aber noch nicht verschrauben.



WARNUNG!

Befestigungsschrauben müssen so gewählt werden, dass die Schraubenköpfe nicht mehr als 7,2 mm Durchmesser haben. Sie dürfen nicht über die Grundplatte ragen!



WARNUNG!

Schrauben zur Befestigung des Ecklagers dürfen nicht überdreht werden!



WARNUNG!

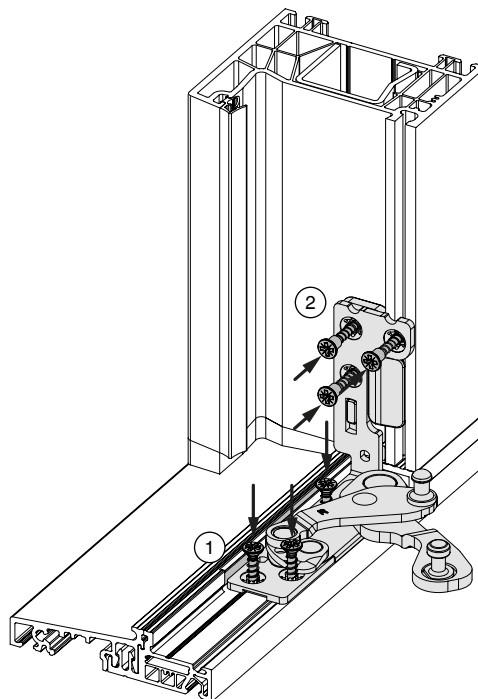
Allgemeine MULTI POWER Montageanleitung und mitgelieferte Beipackzettel sind verbindlich zu beachten!



WARNUNG!

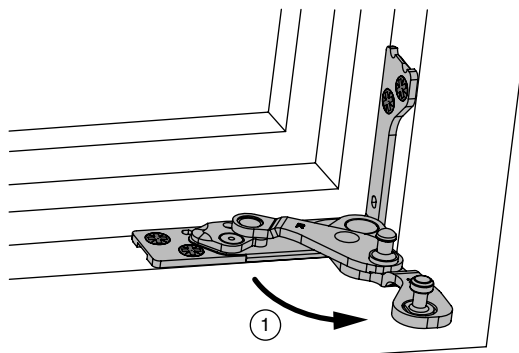
Verschraubungshinweise MULTI POWER für einzelne PVC-Profilsysteme (756991) beachten! (Betrifft Profile ohne Armierung und Profile mit Verschraubung außerhalb der Armierung.)

- 7 Ecklager Art. Nr. 227286 (rechts) bzw. 227287 (links) aufsetzen und verschrauben.

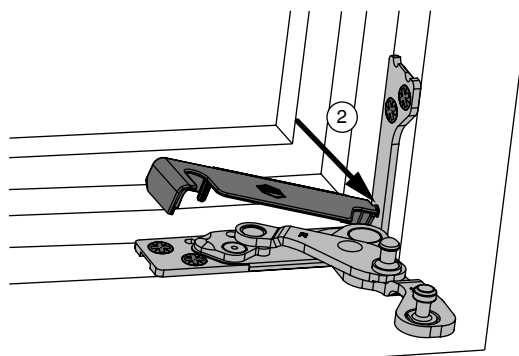


- ① Waagrecht:
Beschlagsschraube Ø 4 x 16 mm (Vollgewinde).
- ② Senkrecht:
Sonderbohrschraube Ø 4,5 x 38 mm, Art. Nr. 362918 bzw. 367828.

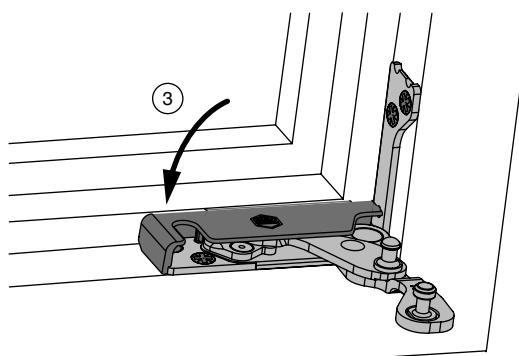
- ⑧ Abdeckkappe Art. Nr. 364498 (rechts) bzw. 364499 (links) aufsetzen.



- ① Ecklager vollständig öffnen.

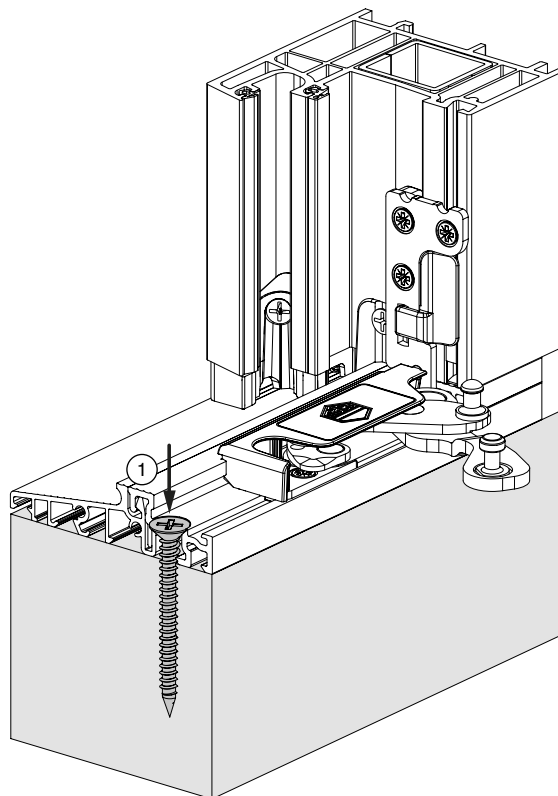


- ② Abdeckkappe im Eckbereich einhängen.



- ③ Abdeckkappe in Grundplatte einklipsen. Falzlucht unten waagrecht mindestens 12,5 mm!

- 9 Bodenschwelle mit Unterfütterung verschrauben.



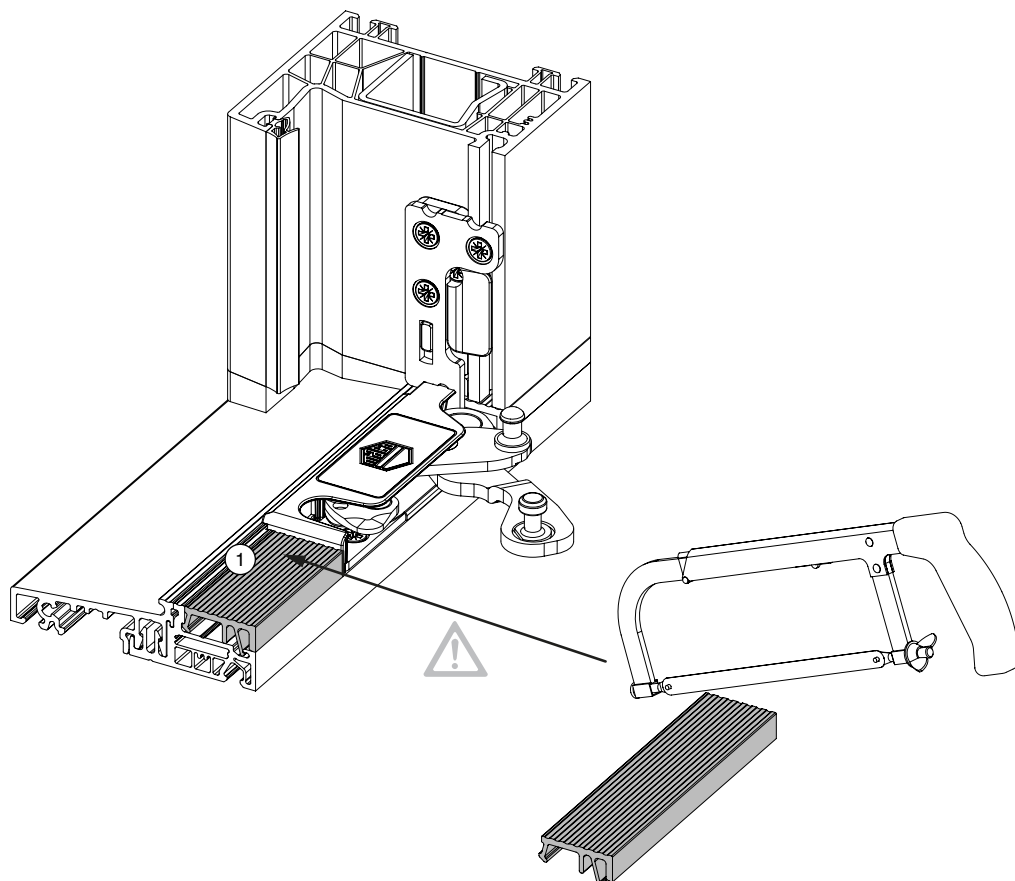
- 1 Bodenschwelle im Bereich des Ecklagers vorbohren, senken und mit möglichst langer Schraube in Unterfütterung verschrauben. Die Schraube darf die Dimension $\text{Ø } 5 \times 50 \text{ mm}$ nicht unterschreiten.



WARNUNG!

Zum Entfernen der Abdeckkappe muss vorher der Deckel der Bodenschwelle entfernt werden!

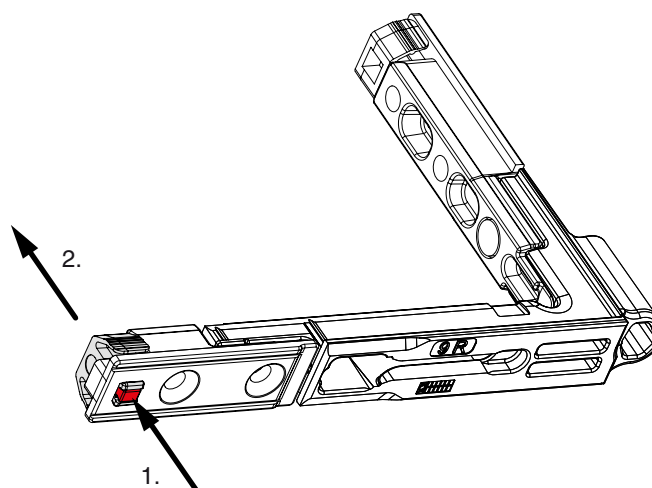
10 Schwellenabdeckung



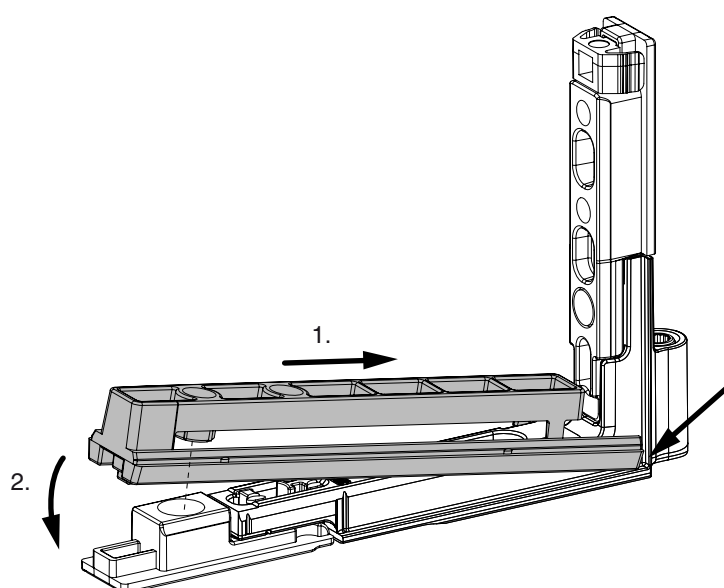
- ① Schwellenabdeckung bündig mit Abdeckkappe ablängen und in Bodenschwelle einsetzen.

Einbau der Beschlagteile am Flügel

1 Aufsteckteil Ecklagerband

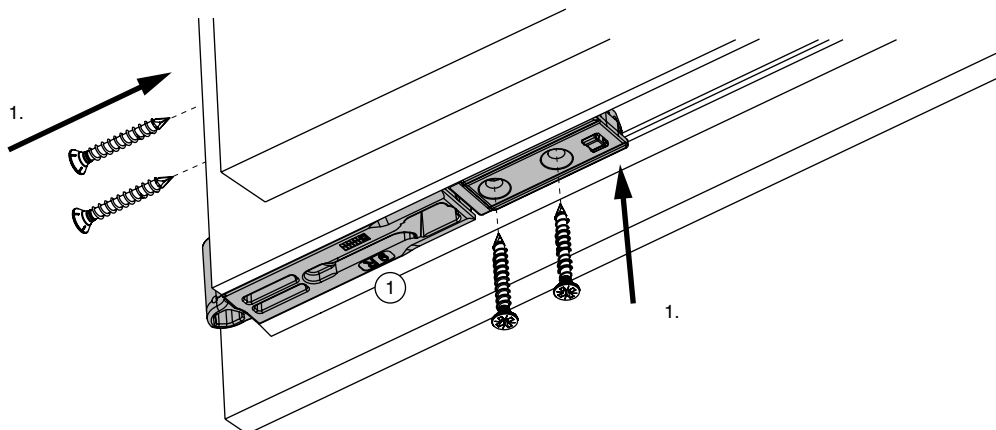


Fixierteil durch Eindrücken des Keils (1.) und Anheben nach oben (2.) entfernen.

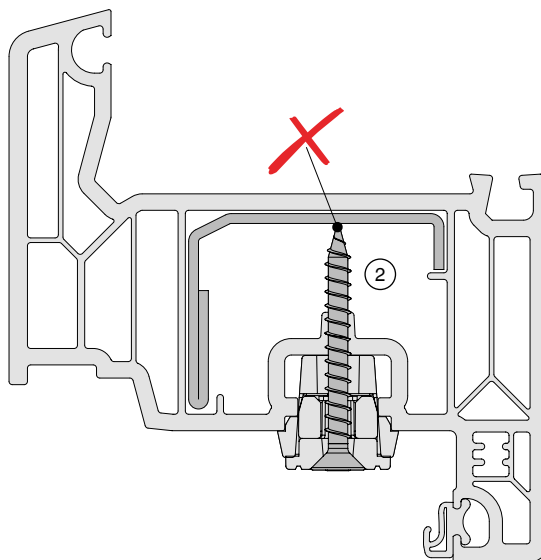


Aufsteckteil Art. Nr. 368390 in die Ecke des Ecklagerbands einsetzen (1.) und dann in die Ausnehmung eindrücken (2.).

② Ecklagerband



- ① Ecklagerband Art. Nr. 215804 (rechts) bzw. 215805 (links) in Beschlagnut einsetzen und verschrauben.



- ② Die Schraubenlänge muss so gewählt werden, dass sie ausreichend durch den Beschlagnutgrund ragt. Sie darf jedoch nicht mit der Stahlarmierung kollidieren.

- ③ Wetterschenkelprofil mit Dichtungen und seitlichen Endkappen lt. Hersteller montieren.



Ergänzende Informationen

Ein- und Aushängen des Flügels

Informationen zum Ein- und Aushängen des Flügels sind den Montageanleitungen Best. Nr. 757332 zu entnehmen.

Einstellungen – Eck- und Scherenlager

Alle Einstellungsinformationen sind der Wartungs- und Einstellungsanleitung Best. Nr. 757070DE zu entnehmen.

Wartungshinweise

Alle Wartungsinformationen sind der Wartungs- und Einstellungsanleitung Best. Nr. 757070DE zu entnehmen.

Hinweise für Sicherheitsfenster nach EN 1627

Der Bau von Sicherheitsfenster nach europäischer Norm muss nach exakt definierten Vorgaben erfolgen. Nähere Informationen erhalten Sie auf unserer Webseite (www.maco.eu) oder bei unseren Fachbetreuern.

**MACO
MULTI-MATIC**



**MAYER & CO
BESCHLÄGE GMBH**
Alpenstraße 173
A-5020 Salzburg

Tel.: +43 662 6196-0
E-Mail: maco@maco.eu
www.maco.eu

Zufrieden?

Wir freuen uns über ihr
feedback@maco.eu

Best.-Nr. 757760 - Erstellt: Februar 2019 - Geändert: 27.1.2020
Alle Rechte und Änderungen vorbehalten.
Bildquelle: MACO

Dieses Print-Dokument wird laufend überarbeitet.
Die aktuelle Version finden Sie unter
<http://www.maco.eu/sites/assets/MacoDocs/757760/757760.pdf>
oder scannen Sie den QR-Code.

