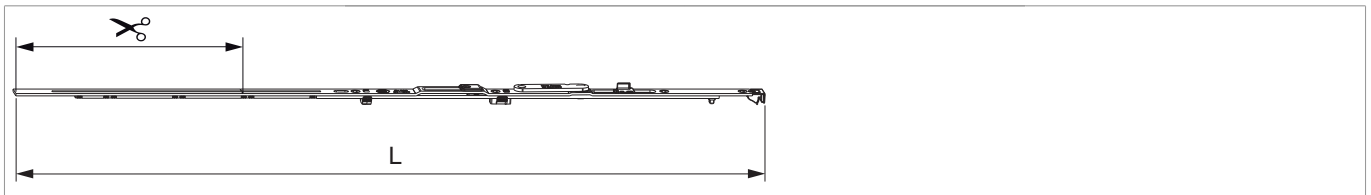








217563 - Scherenstulp MM mit Sparlüftung Multi Power links 600 FFB 465-600 Silber


Technische Zeichnung



						L			N ^o
Silber	links	600	465 - 600	370 - 490	147	497	150	20	217563 ¹⁾

¹⁾nur in Verbindung mit "Kippen waagrecht" verwenden (bei "Kippen senkrecht" kann der Flügel ausgehebelt werden)

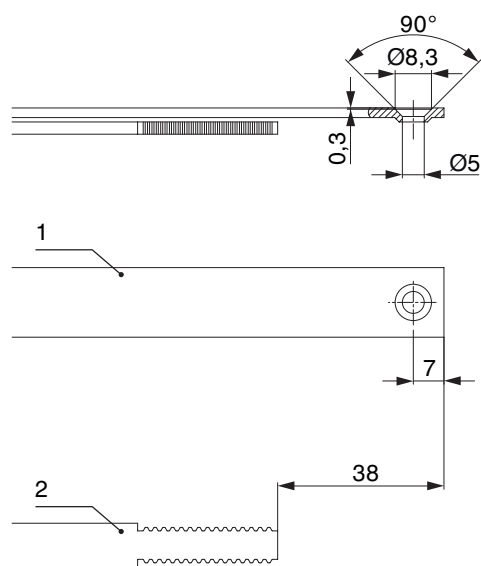
Schraubpositionstabelle

N ^o		1	2	3	4	5	6	7	
217563	3	18,5	91,5	249					

Zapfensitztable

N ^o		Z1	
217563	0		

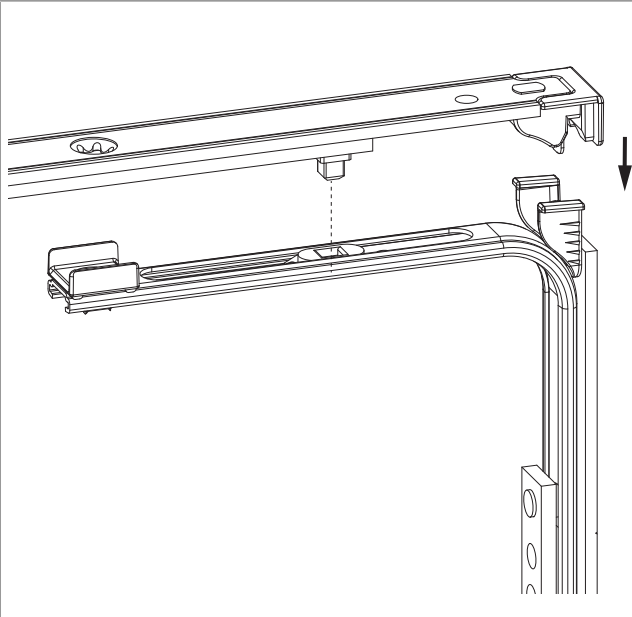
Stanzbild



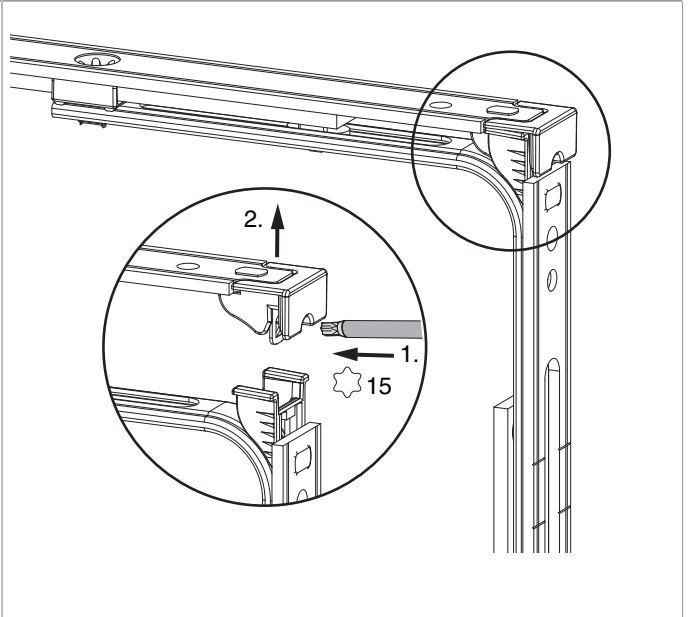
1. Stulp
2. Riegel

Klipsverbindung

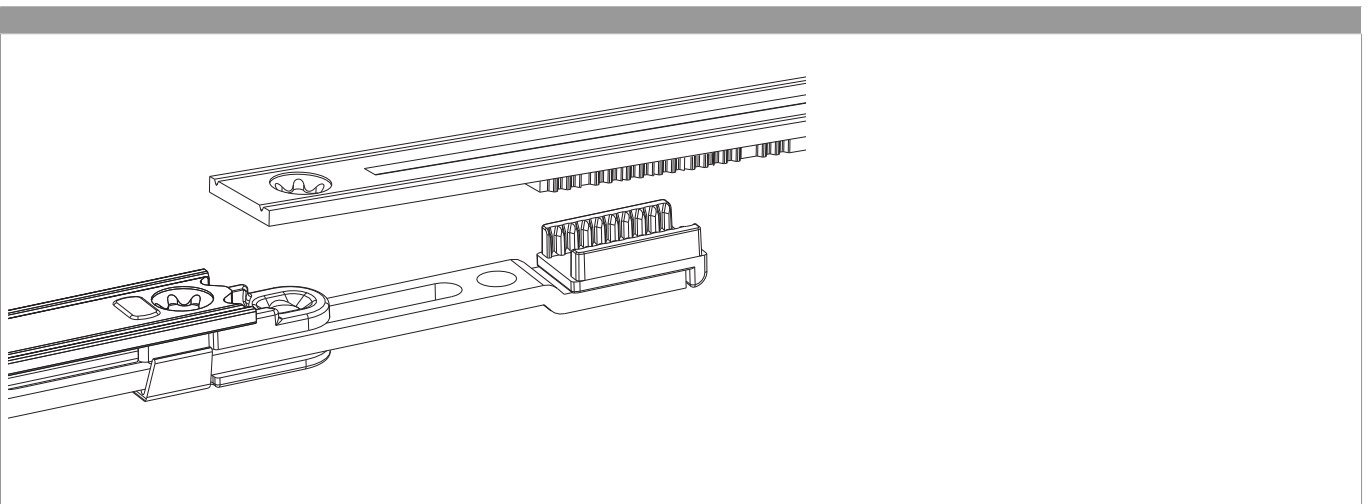
Klipsverbindung einhängen



Klipsverbindung aushängen



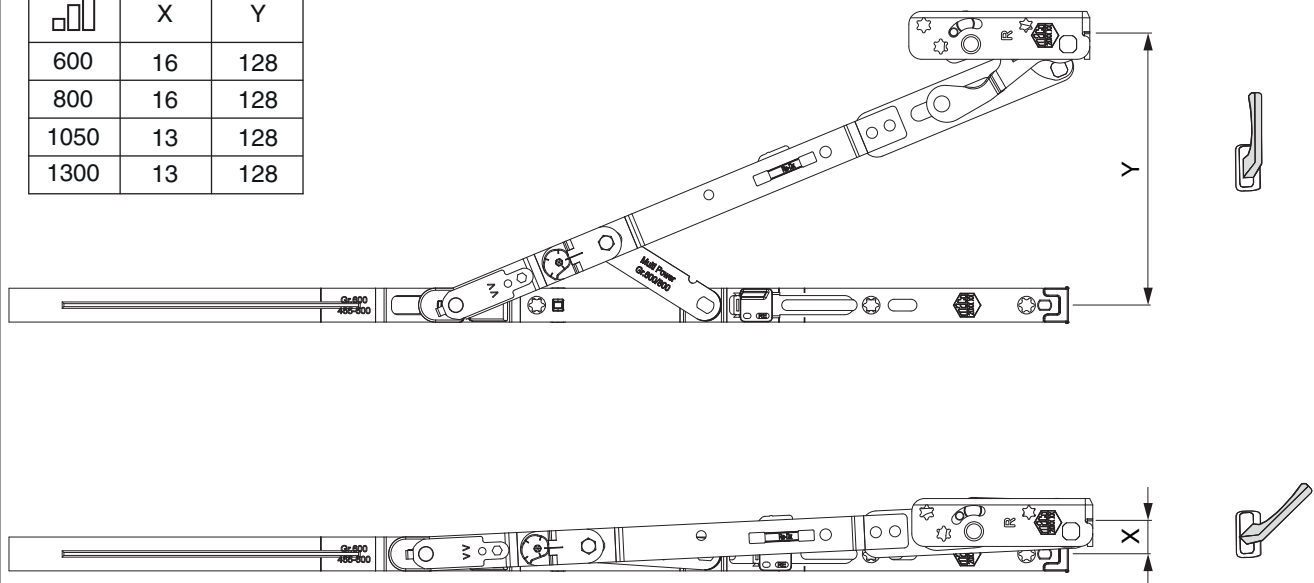
Zahnkastenverbindung



Öffnungsweite

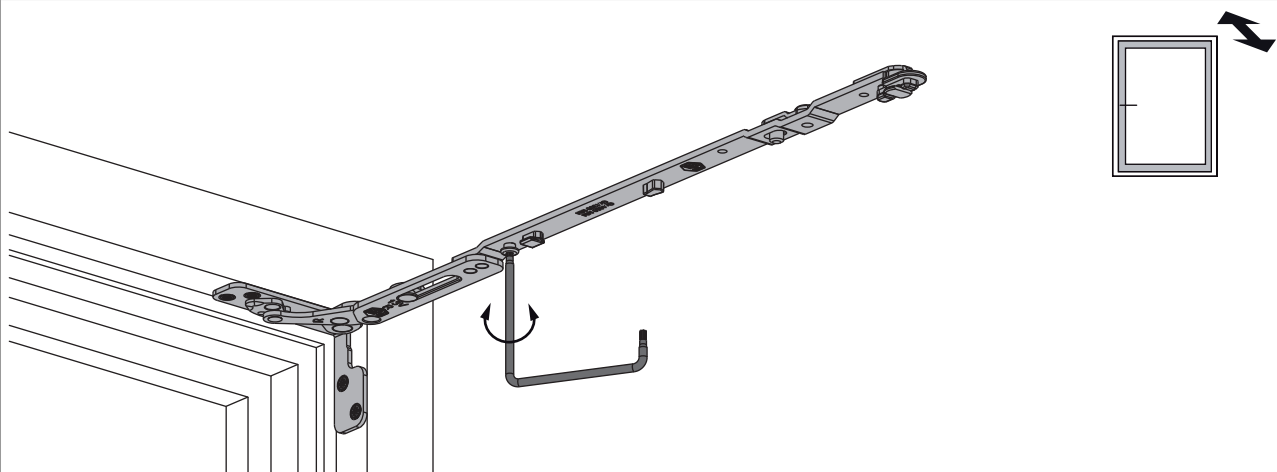
Kipp- und Sparlüftungsstellung

	X	Y
600	16	128
800	16	128
1050	13	128
1300	13	128



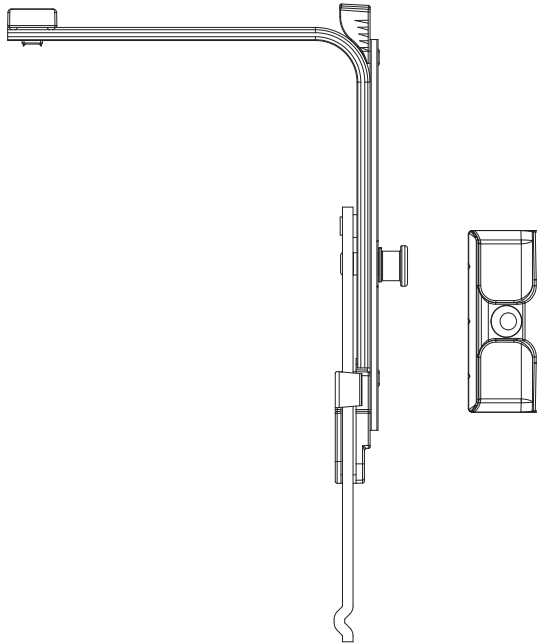
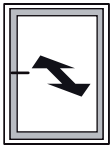
Anpressdruckregulierung

Anpressdruck am Scherenarm



• Einstellbereich $\pm 0,7$ mm mit TX 15

Anpressdruck an der Eckumlenkung senkrecht



- Profilabhängig kann eine Eckumlenkung senkrecht notwendig sein!