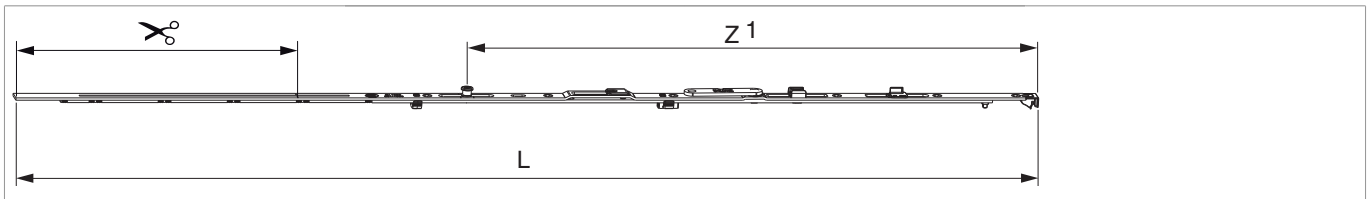










217566 - Scherenstulp MM mit Sparlüftung Multi Power rechts 1050 FFB 801-1.050 mit 1 i.S. Silber


Technische Zeichnung



						L			№
Silber	rechts	1050	801 - 1.050		262	947	150	20	217566 ¹⁾

¹⁾nur in Verbindung mit "Kippen waagrecht" verwenden (bei "Kippen senkrecht" kann der Flügel ausgehebelt werden)

Schraubpositionstabelle

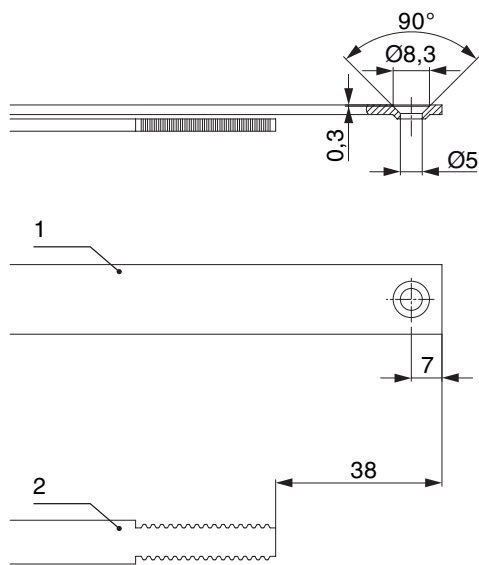
№		1	2	3	4	5	6	7	
217566	6	18,5	91,5	184	336	452	564		

Zapfensitztablelle

№		Z1	
217566	1	528	



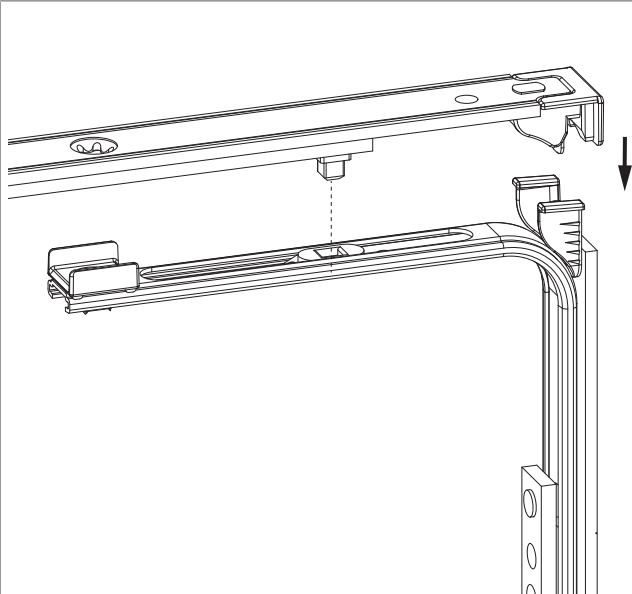
Stanzbild



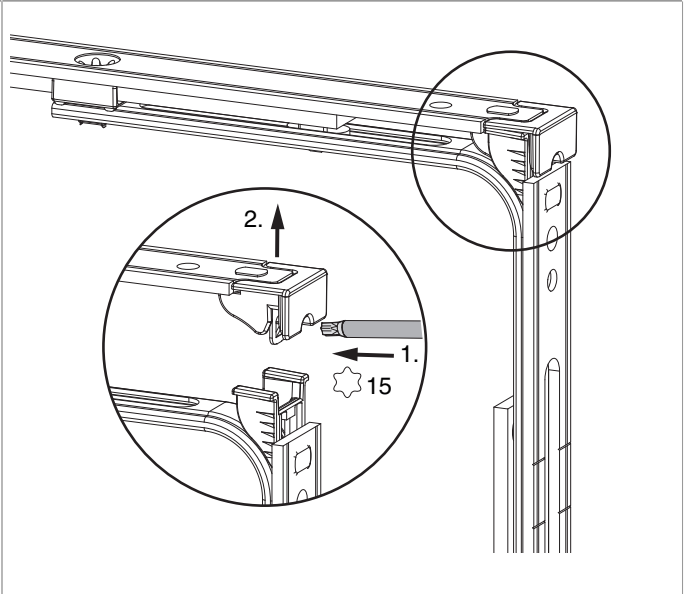
1. Stulp
2. Riegel

Klipsverbindung

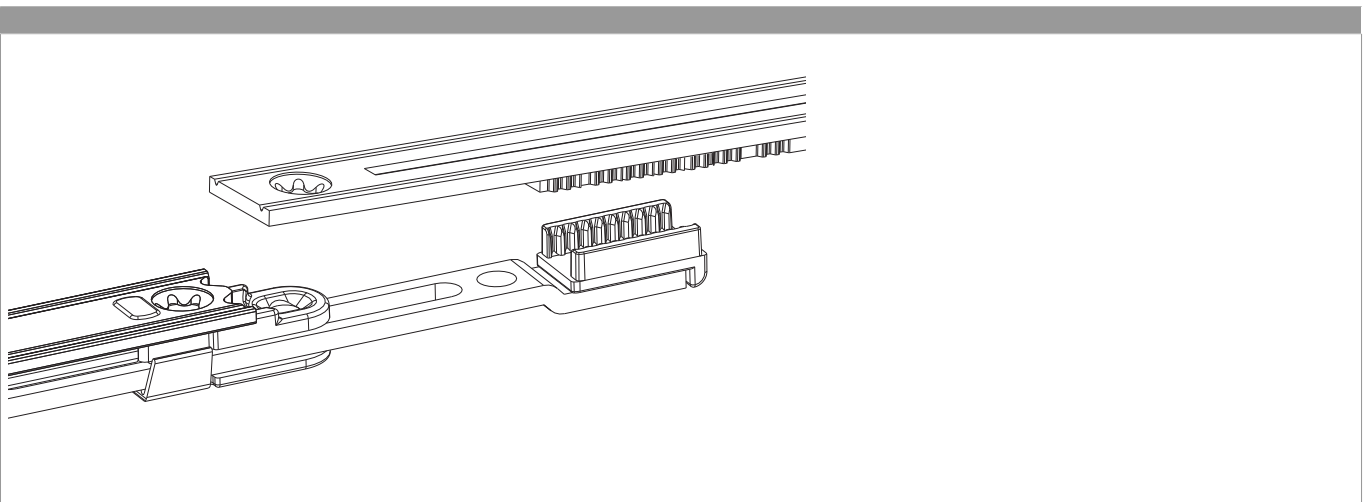
Klipsverbindung einhängen



Klipsverbindung aushängen



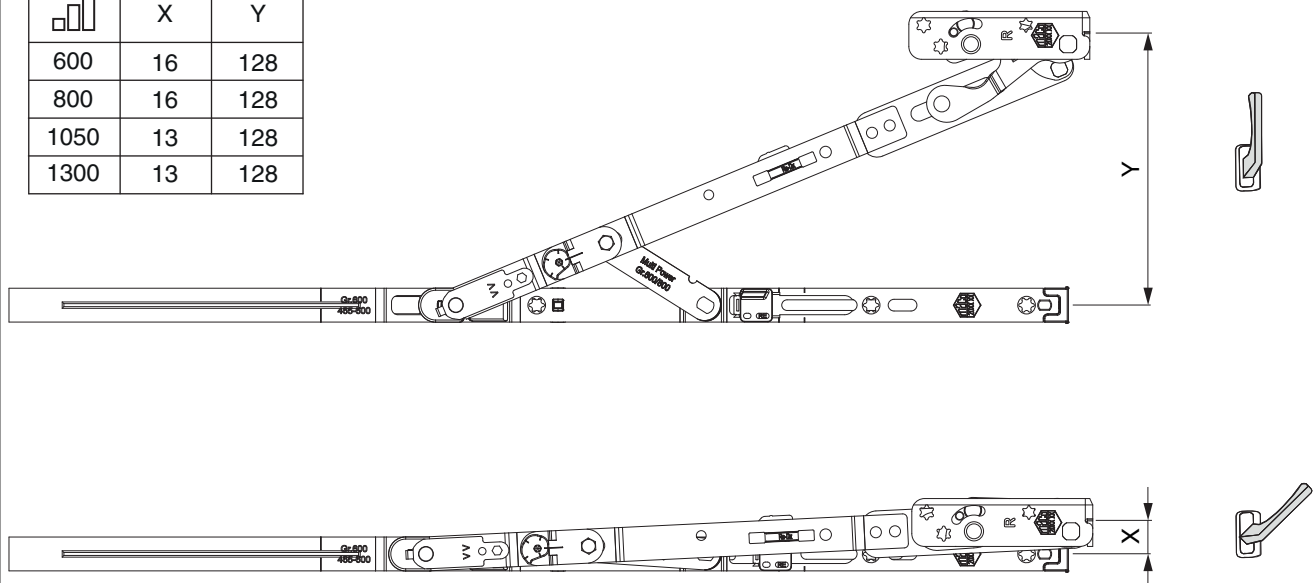
Zahnkastenverbindung



Öffnungsweite

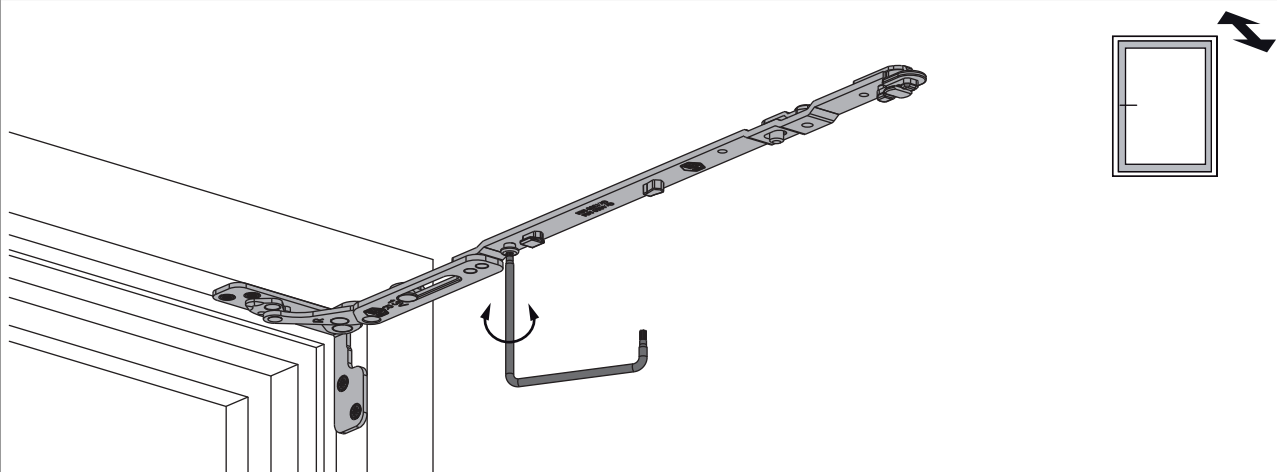
Kipp- und Sparlüftungsstellung

	X	Y
600	16	128
800	16	128
1050	13	128
1300	13	128



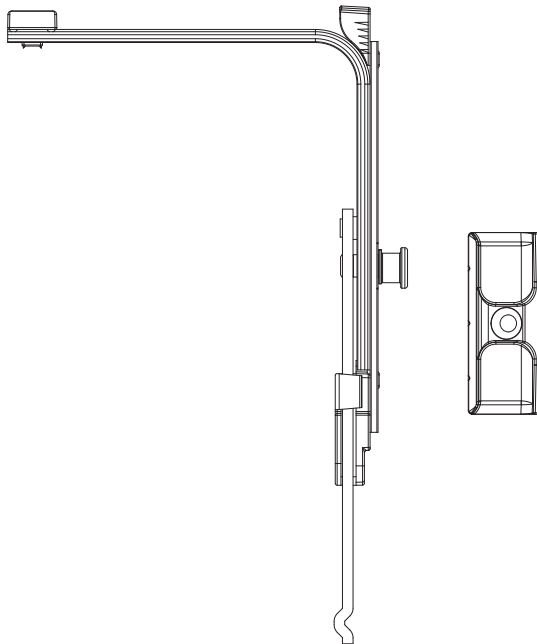
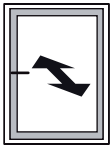
Anpressdruckregulierung

Anpressdruck am Scherenarm



• Einstellbereich $\pm 0,7$ mm mit TX 15

Anpressdruck an der Eckumlenkung senkrecht



- Profilabhängig kann eine Eckumlenkung senkrecht notwendig sein!

i.S Zapfen und Verschlusszapfen

