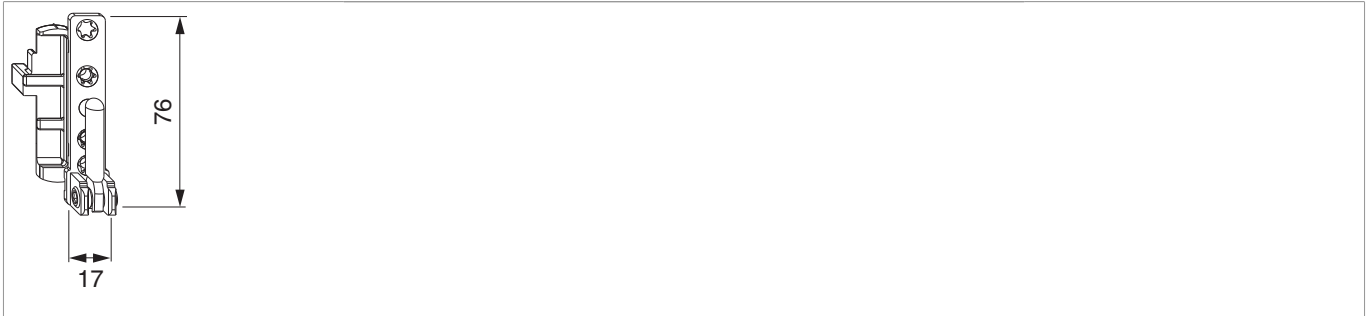




59491 - Ecklager DT für Fenstertür 12/18 links Silber


Technische Zeichnung



							No
Silber	für Fenstertür	links	12/18	4	130	50	59491 ¹⁾

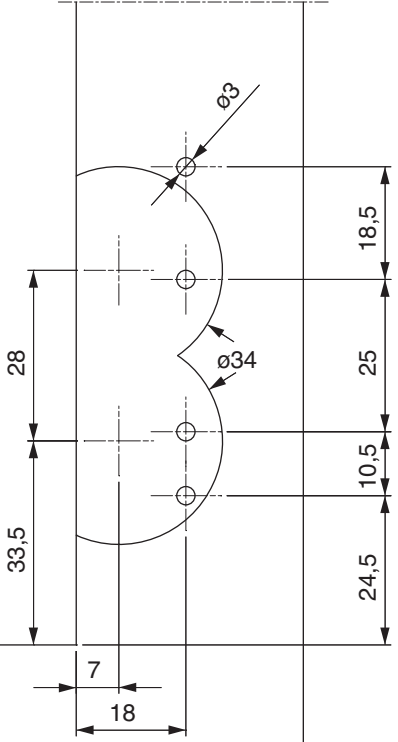
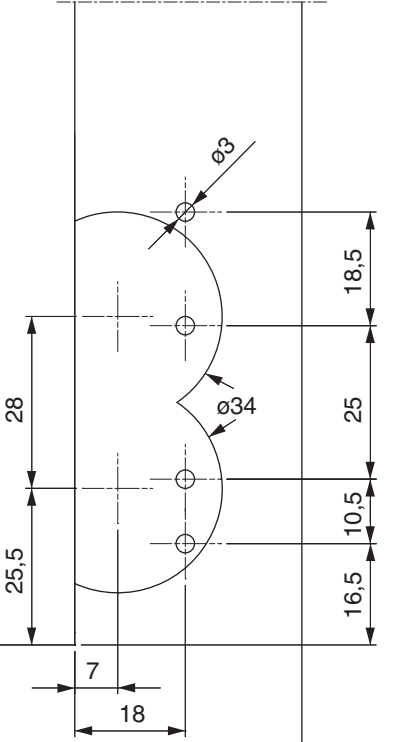
¹⁾Bei Flügelgewicht über 100 kg oder einer Rohdichte von unter 0,62 g/cm³ Senkkopfschraube 4 x 40 mm unter dem Ecklager flächenbündig eindrehen!

Lehren

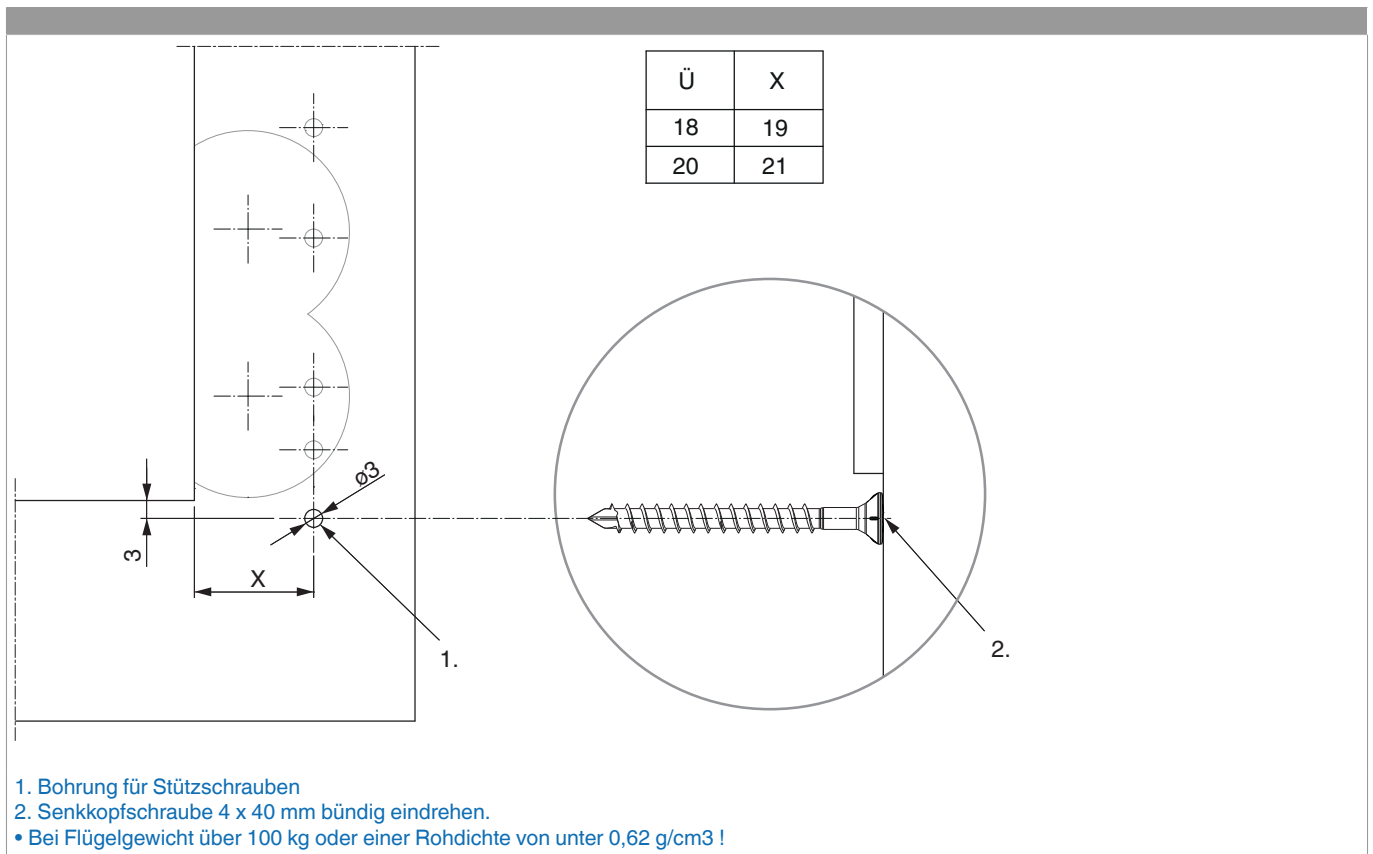
					No
Frässhablone für Eck- und Scherenlager	Holz	TO FR34/AR40	Euronut 12L/18Ü	1	220023 ¹⁾
Frässhablone für Eck- und Scherenlager	Holz	DT FR34/AR40	12L/18Ü + 12L/20Ü	1	20890 ¹⁾

¹⁾FR: Fräser / AR: Anlauftring

Bohrbild

12/18 für Fenstertüren	12/18 unten 4L für Fenstertüren
	
<p>Ecklager und Ecklagerband DT für Fenstertüren verwenden! Bohrtiefe 5 mm</p>	<p>Ecklager und Ecklagerband DT für Fenstertüren verwenden! Bohrtiefe 5 mm</p>

Bohrbild Stützschaube



Montage

Das Ecklager aufsetzen und verschrauben.

- Das maximale Flügelgewicht darf nicht überschritten werden!
- Die Verschraubung der Lagerteile muss den Anforderungen der **Richtlinie TBDK** (Gütegemeinschaft Schlösser und Beschläge - www.schlossindustrie.de) entsprechen!

Einstellung

