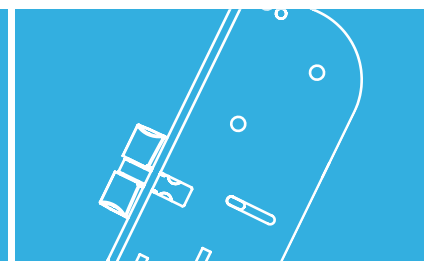
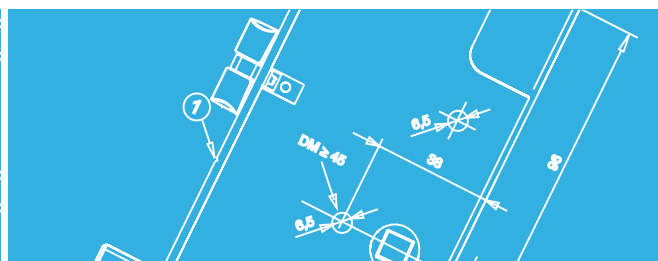
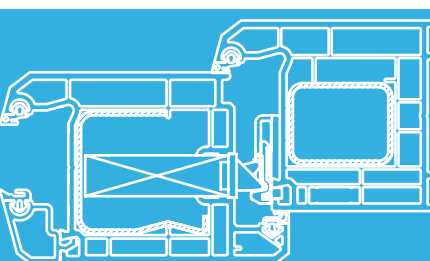


TECHNIK DIE BEWEGT
TECHNIKA V POHYBU
TECHNIKA KTÓRA PORUSZA
ТЕХНИКА В ДВИЖЕНИИ



MACO
PROTECT
TÜRSCHLÖSSER
DVEŘNÍ ZÁMKY
ZAMKI DRZWIOWE
ДВЕРНЫЕ ЗАМКИ



Z-TF – zylinderbetätigtes 3-Fallenschloss – PVC
Z-TF – 3-střelkový zámek ovládaný klíčem – PVC
Z-TF – Zamek sterowany cylindrem/ 3-zapadki – PVC
Z-TF – 3-фалевый замок с приводом от цилиндра – ПВХ

MONTAGEHINWEISE
MONTÁŽNÍ NÁVOD
Instrukcja montażu
РЕКОМЕНДАЦИИ ПО МОНТАЖУ

Legende

Legenda

Legenda

Описание



Dornmaß DM
Dorn DM
Odsadzenie klamki DM
Дорнмас DM



Entfernung E
Rozteč E
Rozstaw E
Удаленность E



Griffmaß GM
Výška kliky GM
Wysokość klamki GM
Размер ручки GM



Profilvorderkante
Přední hrana profilu
Przednia krawędź profilu
Передний край профиля

MF

Multifunktionsfalle
Multifunkční stříelka
Zapadka multifunkcyjna
Многофункциональная защелка



Inhalt	Obsah	Spis treści	Содержание
Verwendung von Transportsicherungen			4
Používání transportních pojistek			4
Stosowanie zabezpieczeń podczas transportu			4
Сохранность при транспортировке			4
<hr/>			
Gebrauchshinweise			5
Pokyny k použití			5
Zasady użytkowania			5
Указания по применению			5
<hr/>			
Einbauhinweise			8
Montážní pokyny			8
Zasady montażu			8
Указания по установке			8
<hr/>			
Fräsungen Schlosskästen			12
Frézování zámkových kastlíků			12
Frezowanie kaset zamka			12
Расточка под коробку замка			12
<hr/>			
Bohr- und Fräsbilder			13
Vrtací a frézovací výkresy			13
Rysunki wierceń oraz frezowań			13
Схемы сверления и расточка			13
<hr/>			
Positionierung der Schließteile			16
Pozice protikusů			16
Pozycjonowanie zaszerów			16
Расположение ответных планок			16
<hr/>			
Türkonstruktionen PVC			19
Konstrukce dveří PVC			19
Konstrukcje drzwiowe PVC			19
Дверные конструкции из ПВХ			19
<hr/>			
Positionierung der Haustürkantriegel			20
Pozice dveřních zástrčí			20
Pozycjonowanie rygli drzwiowych			20
Расположение ригелей			20



Verwendung von Transportsicherungen

Einfache Transportsicherungen, Keile oder Klötze, gewährleisten einen sicheren Transport des gesamten Türelementes. Erst nach der Montage entfernen.

- Ⓐ Positionierung Transportsicherung

Používání transportních pojistek

Jednoduché transportní pojistky, klíny nebo podložky zajistí bezpečný transport kompletních dveřních prvků. Odstranit teprve po montáži.

- Ⓐ Umístění transportních pojistek

Stosowanie zabezpieczeń podczas transportu

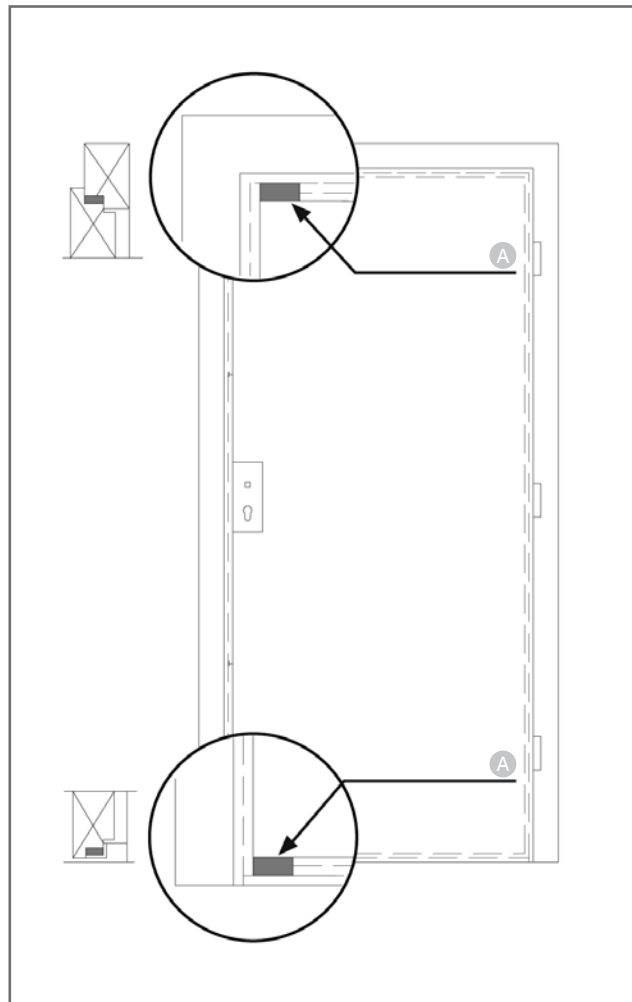
Stosowanie prostych zabezpieczeń podczas transportu, klíny lub klocki gwarantują bezpieczny transport całych drzwi. Zabezpieczenia usunąć po dokonanej montażu.

- Ⓐ Pozycje zabezpieczeń podczas transportu.

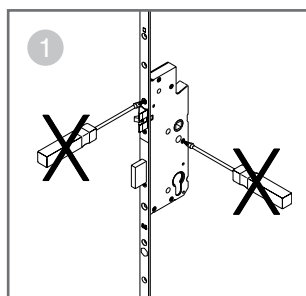
Сохранность при транспортировке

Простые транспортировочные защитные приспособления, например, клинья или колодки, обеспечивают безопасную транспортировку всех дверных элементов. Убирайте их только после монтажа.

- Ⓐ Расположение транспортировочных защитных приспособлений.

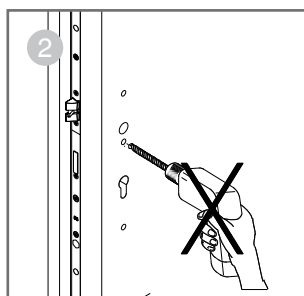


Gebrauchshinweise



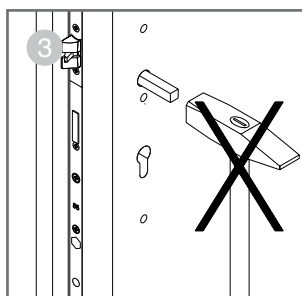
- 1 Den Schlosskasten in keinem Fall öffnen!
- 2 Alle Bohrungen vor Einbau des Schlosses durchführen!
- 3 Den Drückerstift nicht mit Gewalt durch die Schlossnuss schlagen!
- 4 Das Schloss nur mit zugehörigem Bauschlüssel schließen!

Pokyny k použití



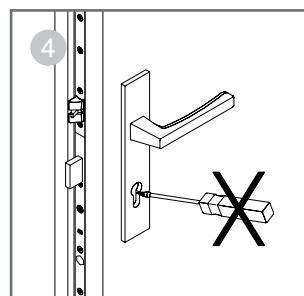
- 1 Kastlíky zámků v žádném případě neotevírat!
- 2 Všechny otvory vrtat před zabudováním zámků!
- 3 Čtyřhran od kliky nenarážet násilím do ořechu zámku!
- 4 Zámek uzavírat pouze tomu určeným stavebním klíčem!

Zasady użytkowania

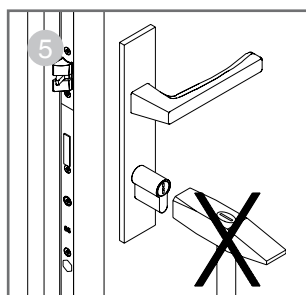


- 1 Nie otwierać kasety zamka!
- 2 Wszystkie konieczne otwory, należy wykonać przed montażem zamka!
- 3 Podczas montażu trzpiecienia, nie używać siły!
- 4 Zamek zamykać tylko przy pomocy specjalnego klucza montażowego!

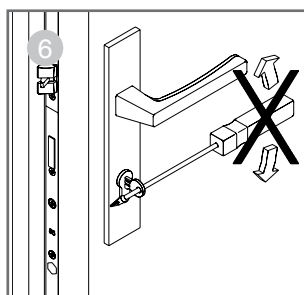
Указания по применению



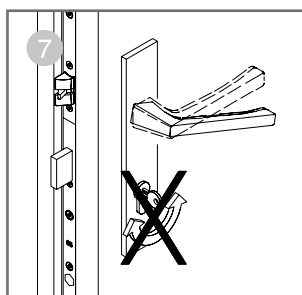
- 1 Категорически запрещено открывать замочную коробку!
- 2 Все отверстия следует просверлить до монтажа замка!
- 3 Запрещено применять силу для установки штифта ручки в отверстие замка!
- 4 Запирать замок можно только подходящим монтажным ключом!



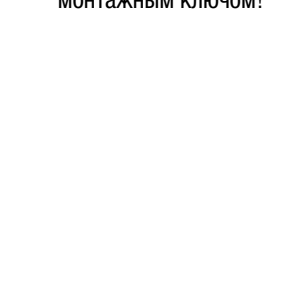
- 5 Keine Gewaltanwendung bei der Zylindermontage!
- 6 Schlüssel nicht mit Gewalt (fremde Hebel) drehen!
- 7 Drücker und Schlüssel nicht gleichzeitig!



- 5 Při montáži zámkové vložky nepoužívat násilí!
- 6 Klíč neotáčet násilím (např. pomocí páky)!
- 7 Kliku a klíč nepoužívat současně!

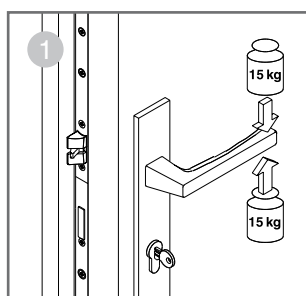


- 5 Podczas montażu wkładki cylindrycznej nie używać siły!
- 6 Do przekręcenia klucza nie używać siły, ani żadnych innych przedmiotów!
- 7 Klamki oraz klucza nie używać jednocześnie!



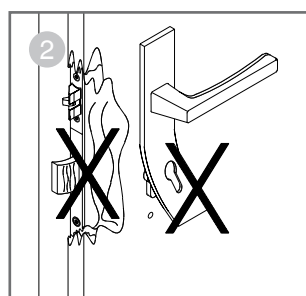
- 5 Запрещено применять силу при установке цилиндра!
- 6 Запрещено применять силу для поворачивания ключа (с помощью непредусмотренного рычага)!
- 7 Запрещено одновременно поворачивать ручку и ключ!

Gebrauchshinweise



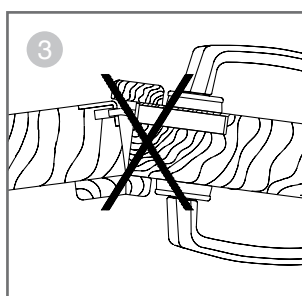
- 1 Drücker nur im normalen Drehsinn belasten! In Betätigungsrichtung (auf den Drücker) max. eine Last von 15 kg aufbringen!
- 2 Sobald Spuren von Gewaltawendung sichtbar sind, muss das Schloss ersetzt werden.
- 3 Zweiflügelige Türen dürfen nicht über den Standflügel aufgezwungen werden.
- 4 Den Schlossriegel nicht bei offener Tür vorschließen!

Pokyny k použití



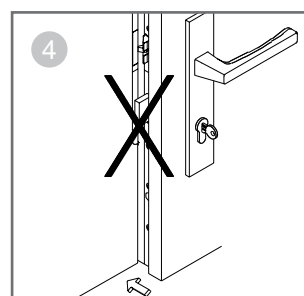
- 1 Kliku je možno zatěžovat pouze v normálním směru otáčení! Ve směru zatížení (na klice) je přípustná maximální síla 15 kg!
- 2 Při zjištění stop po násilném použití, musí být zámek vyměněn.
- 3 Uzavřené dvoukřídlé dveře nesmí být otevírány přes spodní křídlo.
- 4 Uzavírací zástrč nepoužívat u otevřených dveří (jako pojistku proti uzavření)!

Zasady użytkowania

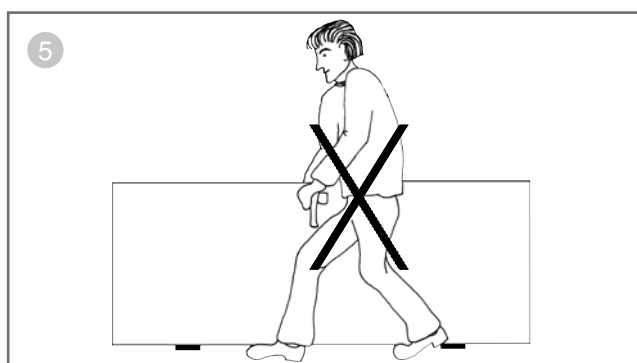


- 1 Klamkę przekręcać tylko w dozwolonym kierunku! max. obciążenie klamki to 15 kg!
- 2 W przypadku uszkodzeń np. po próbie włamania, należy wymienić zamek.
- 3 Bieżne skrzydło drzwi 2-skrzydłowych powinno być zabezpieczone przed możliwością uszkodzenia zamka w skrzydle czynnym.
- 4 Nie zamykać drzwi przy wysuniętym ryglu!

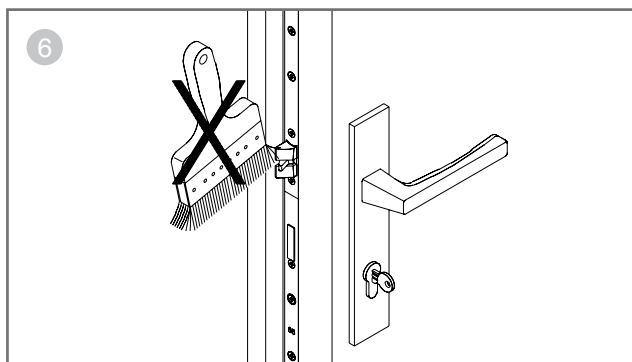
Указания по применению



- 1 Нагружать ручку можно только в направлении поворачивания! В направлении поворачивания ручка выдерживает максимальную нагрузку 15 кг!
- 2 При обнаружении следов применения силы необходимо заменить замок.
- 3 Запрещается чрезмерно плотное соприкосновение створок двухстворчатых дверей.
- 4 Запрещается выдвигать ригель замка при открытой двери!
- 5 Запрещается поднимать дверное полотно за ручку!



- 5 Türblatt nicht am Drücker tragen!
- 5 Nepřenášet dveře za kliku!
- 6 Schlossriegel und -falle sowie MF nicht überstreichen bzw. lackieren.
- 6 Uzavírací zástrč a střelku nenatírat popř. nelakovat.



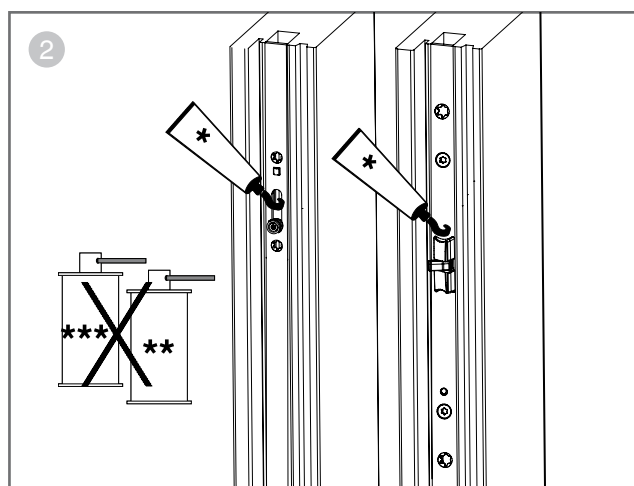
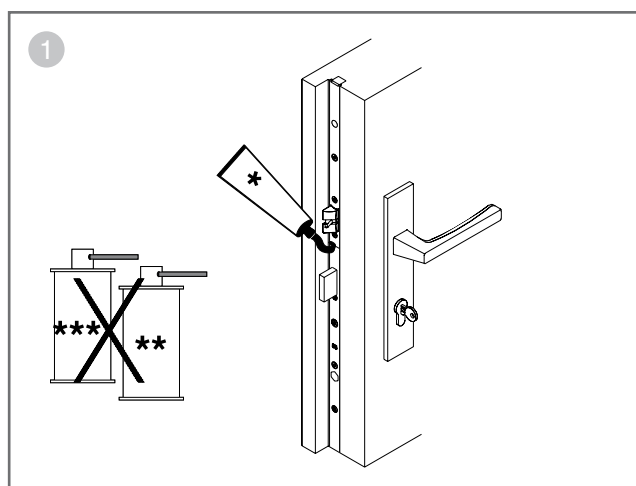
- 5 Nie przenosić skrzydła trzymając za klamkę!
- 6 Rygla zamka oraz zapadki nie malować wżględnie lakierować!
- 6 Запрещается красить и лакировать ригель и защелки замка, в том числе многофункциональные защелки.

Gebrauchshinweise

Pokyny k použití

Zasady użytkowania

Указания по применению



- * Fett
- ** Rostlöser
- *** Silikonspray

- * Mazací tuk
- ** Odstraňovač koroze
- *** Silikon-spray

- * Smar
- ** Odrdzewiacz
- *** Sylikon w aerozolu

- * Консистентная смазка
- ** Средство для удаления ржавчины
- *** Силиконовый спрей

Keine Schmieröle, Rostlöser, Silikonsprays usw. verwenden!

Nepoužívat mazací oleje, odstraňovače koroze, silikonové spraye, atd.!

Nie używać olejów, sylikonów, odrdzewiaczy itp.!

Запрещается использовать смазочные масла, средства для удаления ржавчины, силиконовый спрей и т.п.!

- 1 Das Türschloss (Schlosskasten) wird mit einer Dauerschmierung aus Hochleistungsfetten geliefert und darf NICHT nachgeschmiert werden! Falle und Sperrriegel 1x jährlich schmieren.

- 1 Dveřní zámky (kastlíky) jsou dodávány s dlouhodobým namažáním pomocí kvalitního mazacího tuku a NESMÍ být dále promazávány. Střelku a uzávěrací zástrč 1x ročně namažat.

- 1 Kasetta zamka jest oryginalnie nasmarowana wysoko trwałym smarem i NIE powinna być dodatkowo smarowana!
Zapadkę oraz rygiel 1x w roku smarować.

- 1 Замок (замочная коробка) поставляется с постоянной смазкой высококачественными смазочными материалами и НЕ подлежит дополнительному смазыванию! Защелки и ригель замка подлежат смазыванию раз в год.

- 2 Multifunktionsfallen sowie die i.S.- Zapfen mit der darunter liegenden Riegelstange 1x jährlich schmieren.

- 2 Multifunkční střelka, i.S.- čepy, stejně jako uzávěrací zástrč, která je umístěná pod nimi, 1x ročně namažat.

- 2 Zapadki multifunkcyjne oraz czopy i.S. smarować 1x w roku.

- 2 Многофункциональные защелки, а также цапфы i.S. с находящейся под ними штангой ригеля подлежат смазыванию раз в год.

Schmierung grundsätzlich nur mit Schmierfett oder technischer Vaseline!

Mazání provádět zásadně pouze mazacím tukem nebo technickou vazelinou!

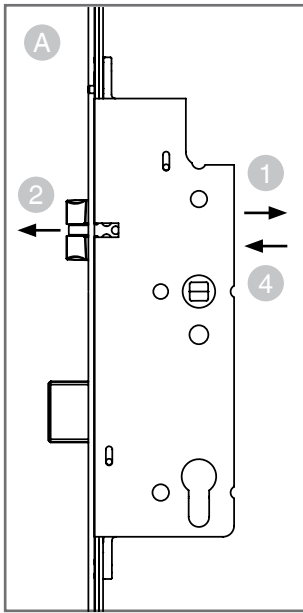
Smarować tylko smarem lub wazeliną techniczną!

Тщательно смазывайте указанные элементы только с помощью консистентной смазки или технического вазелина!

Einbauhinweise

Fallenumstellung

- A Kurbelfalle /
- B Multifunktionsfalle



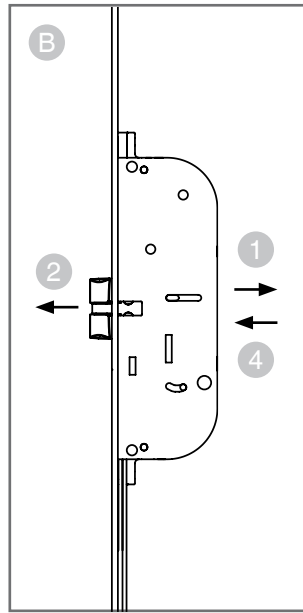
- 1 Schraube vollständig lösen und mit Schraubendreher nach vorne drücken.
- 2 Kurbelfalle / MF herausnehmen.
- 3 Kurbelfalle / MF umdrehen und am Stulp so aufsetzen (a), dass man die Wippenlasche der Fallenwippe unter die Stulpausnehmung drücken kann. Erst dann die Falle ganz eindrücken.
- 4 Schraube eindrehen (Drehmoment mind. 1,5 Nm bis max. 2 Nm).

Funktionskontrolle durchführen.

Montážní pokyny

Přestavení střelky

- A Hlavní střelka /
- B Multifunkční střelka



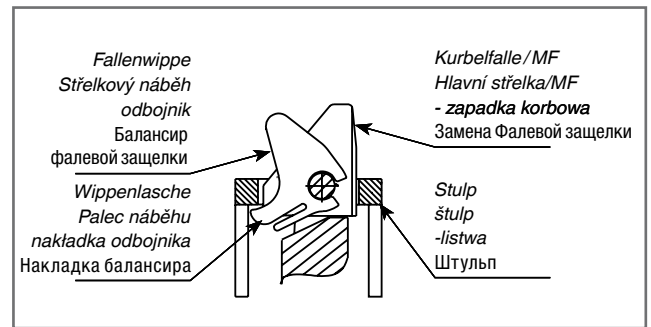
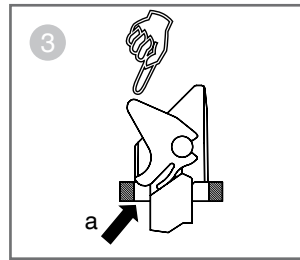
- 1 Šrouby zcela povolit a šroubovákem zatlačit dopředu.
- 2 Hlavní střelku / MF vyjmout.
- 3 Hlavní střelku / MF otočit a nasadit do štulpu tak, aby náběh střelky mohl být zatlačen pod štulp. Teprve pak střelku zcela zatlačit.
- 4 Šrouby otočit (Krutící moment min. 1,5 Nm až max. 2 Nm).

Provést kontrolu funkčnosti.

Zasady montażu

Przestawianie zapadki

- A Zapadka korbowa /
- B Zapadka multifunkcyjna



- 1 Wykręcić śrubę i wycisnąć przy pomocy śrubokręta do przodu.
- 2 Zapadkę korbową / MF wyciągnąć.
- 3 Zapadkę korbową / MF obrócić i zamocować w następujący sposób: (a) nakładkę odbojnika włożyć pod listwę zamka, następnie całą zapadkę wcisnąć w głąb kasety zamka.
- 4 Wkręcić śrubę (moment obrotowy min. 1,5 Nm do max. 2 Nm).

Przeprowadzić kontrolę działania.

Указания по монтажу

Перемещение защелок

- A Выдвижная защелка /
- B Zapadka multifunkcyjna

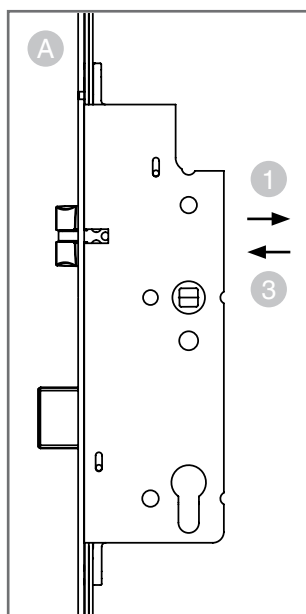
- 1 Полностью отпустите винт и выдавите его с помощью отвертки.
- 2 Извлеките выдвижную / многофункциональную защелку.
- 3 Поверните выдвижную / многофункциональную защелку и установите ее на шульп (a) таким образом, чтобы можно было нажать на накладку балансира под выемкой шульпа. Только после этого полностью вставьте защелку.
- 4 Закрутите винт (момент затяжки 1,5–2 Нм).

Проверьте функционирование.

Einbauhinweise

Einbau abgesetzte

- A Kurbelfalle /
- B Multifunktionsfalle



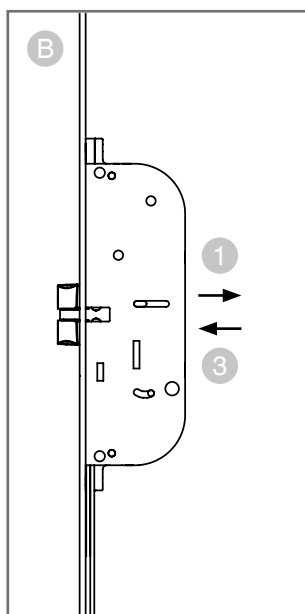
- 1 Schraube herausdrehen
Kurbelfalle/MF entfernen.
- 2 Abgesetzte Kurbelfalle/MF am Stulp so aufsetzen (a), dass die Wippenlasche der Fallenwippe unter die Stulpausnehmung gedrückt werden kann. Erst dann die Falle ganz eindrücken.
- 3 Abgesetzte Kurbelfalle/MF komplett eindrücken und Schraube mit Rippenscheibe eindrehen (Drehmoment mind. 1,5 Nm bis max. 2 Nm).

Die Rippenscheibe muss unbedingt verwendet werden, um Funktionsstörungen zu vermeiden!
Funktionskontrolle durchführen.

Montážní pokyny

Zabudování

- A Hlavní střelka /
- B Multifunkční střelka



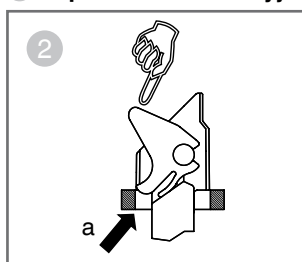
- 1 Šrouby vyšroubovat a hlavní střelku/MF vyjmout.
- 2 Vyjmutou hlavní střelku /MF nasadit na štulp tak, aby náběh střelky mohl být zatlačen pod štulp. Teprve pak střelku zcela zatlačit.
- 3 Vyjmutou hlavní střelku /MF celou zatlačit a zatáhnout šrouby s podložkami (Kroutící moment min. 1,5 Nm až max. 2 Nm).

Podložky musí být bezpodmínečně použity, aby se předešlo poruchám funkčnosti!
Provést kontrolu funkčnosti.

Zasady montażu

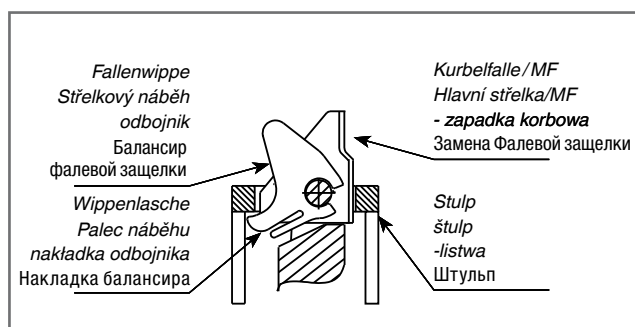
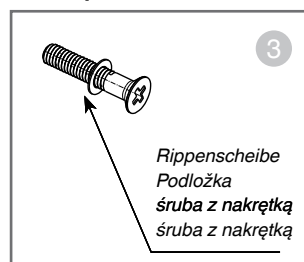
Montaż

- A Zapadki korbowej /
- B Zapadki multifunkcyjnej



Указания по установке Установка снятой

- A выдвигной /
- B многофункциональной защелки



- 1 Wykręcić śrubę i zapadkę korbową/MF wyciągnąć.
- 2 Zapadkę korbową/MF montować w następujący sposób (a). nakładkę odbojnika włożyć pod listwę zamka, następnie całą zapadkę wcisnąć w głąb kasyety zamka.
- 3 Zapadkę korbową/MF całkowicie wcisnąć następnie przykręcić śrubę z podkładką (moment obrotowy min. 1,5 Nm do max. 2 Nm).
- 1 Выкрутите винт, снимите выдвигную / многофункциональную защелку.
- 2 Установите снятый выдвигную / многофункциональную защелку на штупль (a) таким образом, чтобы можно было нажать на накладку балансира под выемкой штупля. Только после этого полностью вставьте защелку.
- 3 Полностью вставьте снятую выдвигную / многофункциональную защелку и закрутите винт с ребристой шайбой (момент затяжки 1,5 – 2 Нм).

Zachodzi konieczność stosowania podkładki, inaczej zapadka poluzuje się (wadliwe funkcjonowanie)!
Przeprowadzić kontrolę działania.

Необходимо использовать ребристую шайбу во избежание функциональных неполадок!
Проверьте функционирование.

Einbauhinweise

Position Fallen- und Riegelschließteil / MF

U PVC Serie U-Profil

Montážní pokyny

Pozice hlavního dveřního uzávěru uzávěrové zástrčky

U PVC série U-Profil

Zasady montażu

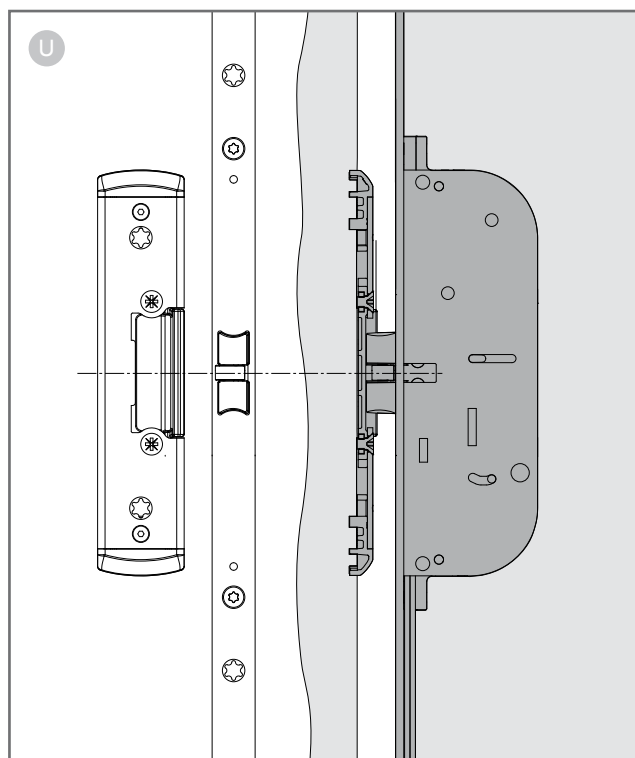
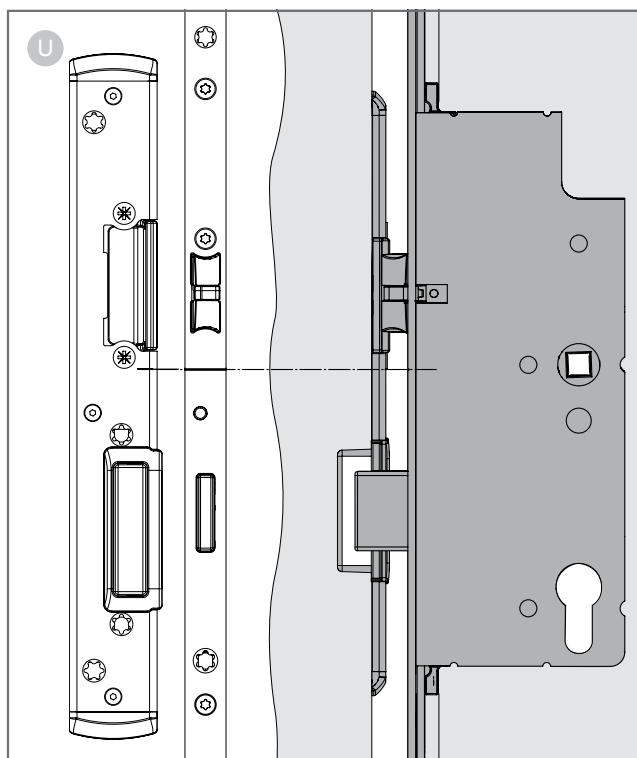
Pozycjonowanie zaczepu głównego

U PVC seria U-Profil

Указания по установке

Расположение ответной планки под защелку и ригель

U ПВХ, серия U-Profil



Anpressdruckverstellung
+/- 2 mm

Positionierung
Kerbe Stulp = Kerbe Fallen- und Riegelschließteil

Positionierung
Mitte MF = Mitte
Fallenschließteil für MF

Seřízení přitlaku +/- 2 mm

Umístění
Ryska na štulpu = Ryska na hlavním dveřním uzávěru

Umístění
Střed MF = Střed
uzávěru střelky pro MF

Regulacja docisku +/- 2 mm

Pozycjonowanie
Nacięcie na listwie = nacięcie na zaczepie głównym

Перемещение при прижимном давлении +/- 2 мм

Расположение
метка на штупле = метка на защелке и ответной планке ригеля

Einbauhinweise

Position i.S.-Schließteil

- ZA PVC Serie ZA
- U PVC Serie U-Profil

Montážní pokyny

Pozice i.S. uzávěru

- ZA PVC série ZA
- U PVC série U-Profil

Zasady montażu

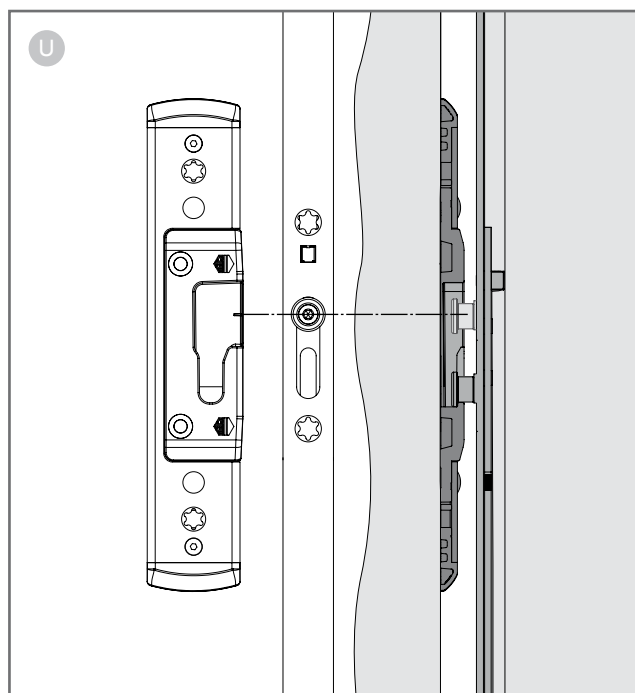
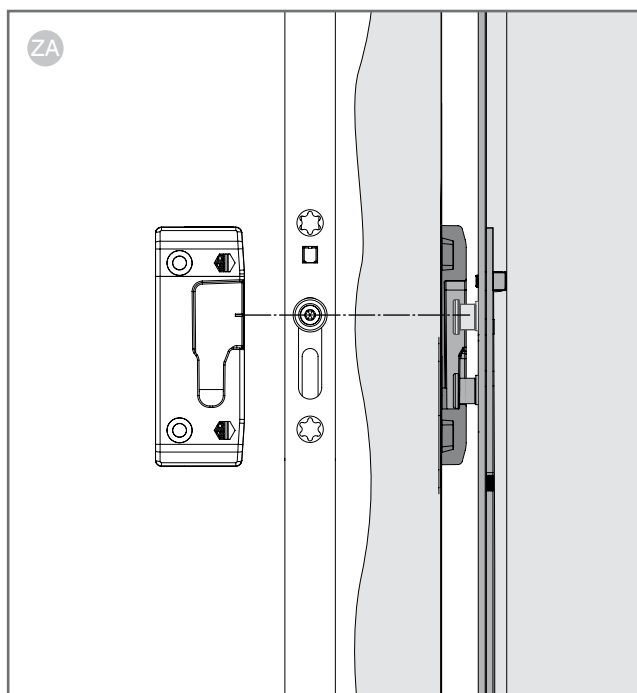
Pozycjonowanie zaczepu i.S.

- ZA PVC seria ZA
- U PVC seria U-Profil

Указания по установке

Расположение ответной планки под цапфы i. S.

- ZA ПВХ, серия ZA
- U ПВХ, серия U-Profil



Anpressdruckverstellung am i.S.-Sicherheitsrollzapfen +/- 1 mm

Positionierung
Kerbe Schließteil = Mitte
i.S.-Sicherheitsrollzapfen

Seřízení přítlaku na i.S. bezpečnostních čepech +/- 1 mm

Umístění
Ryska uzávěru = Střed
i.S. bezpečnostního čepu

Regulacja docisku na czopie rolkowym i.S. +/- 1 mm

Pozycjonowanie
Nacięcie na zaczepie =
Środek
czopu rolkowego i.S.

Перемещение при прижимном давлении на противовзломные цапфы i. S. +/- 1 мм

Расположение метка на ответной планке = середина противовзломной цапфы i. S.

MACO
PROTECT



Fräsungen
Schlosskästen

Frézování
Kastlíky zámků

Frezowane
kaset zamka

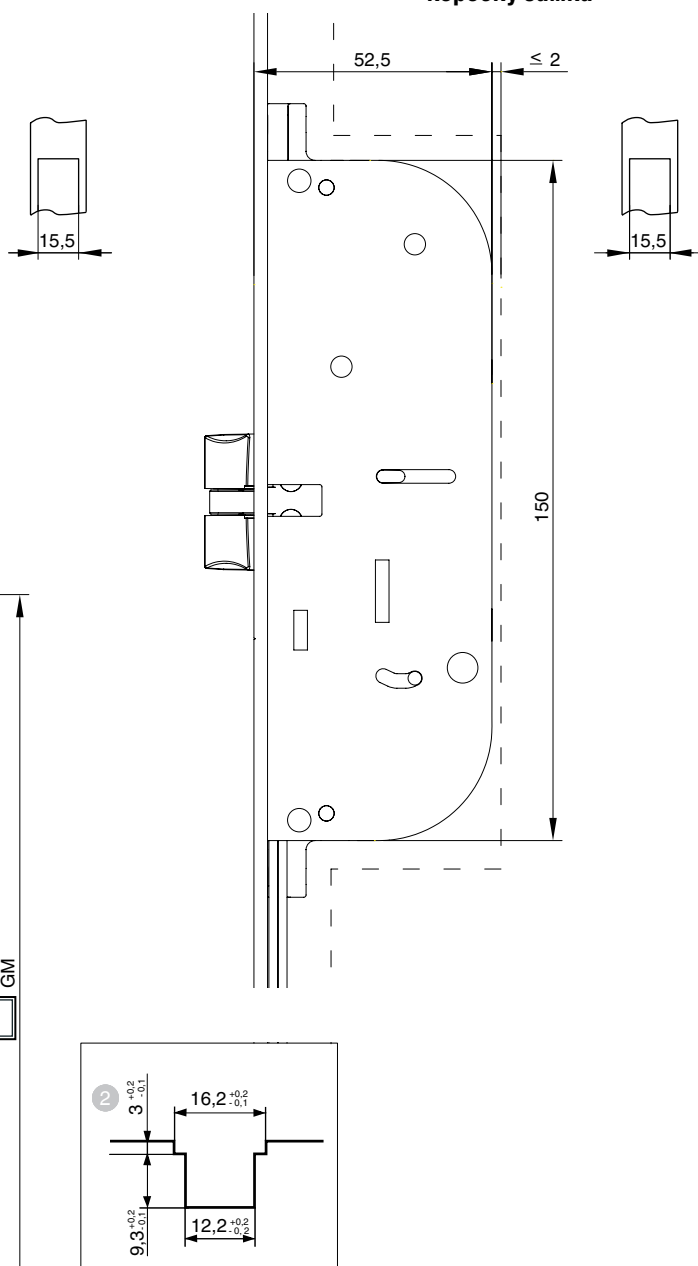
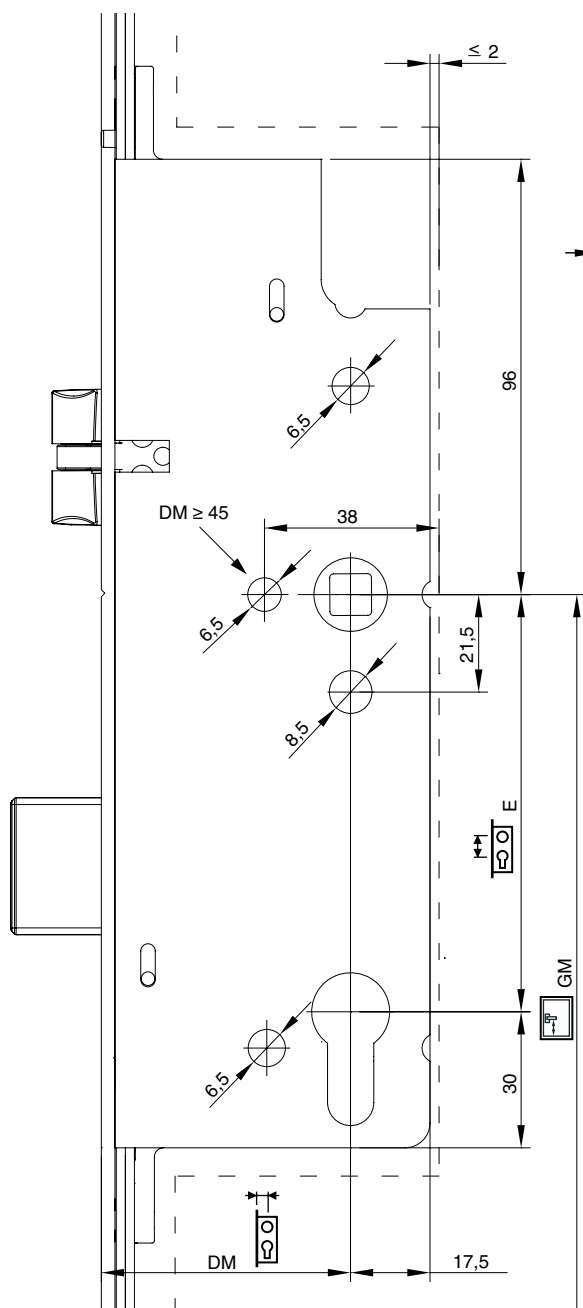
Расточка
под коробку замка

Fräsbilder Kästen

Frézovací výkresy kastlíků

Rysunki frezowań kaset

Схемы расточки под
коробку замка



1 Kerbe Stulp

1 Ryska štulpu

1 Nacięcie na listwie

1 Метка на штульпе

2 Beschlagsnut

2 Kovací drážka

2 Rowek okuciowy

2 Фурнитурный паз

Bohr- und Fräsbilder

- 1 Fallen- und Riegelschließteil
- 2 Fallenschließteil für MF

Vrtací a frézovací výkresy

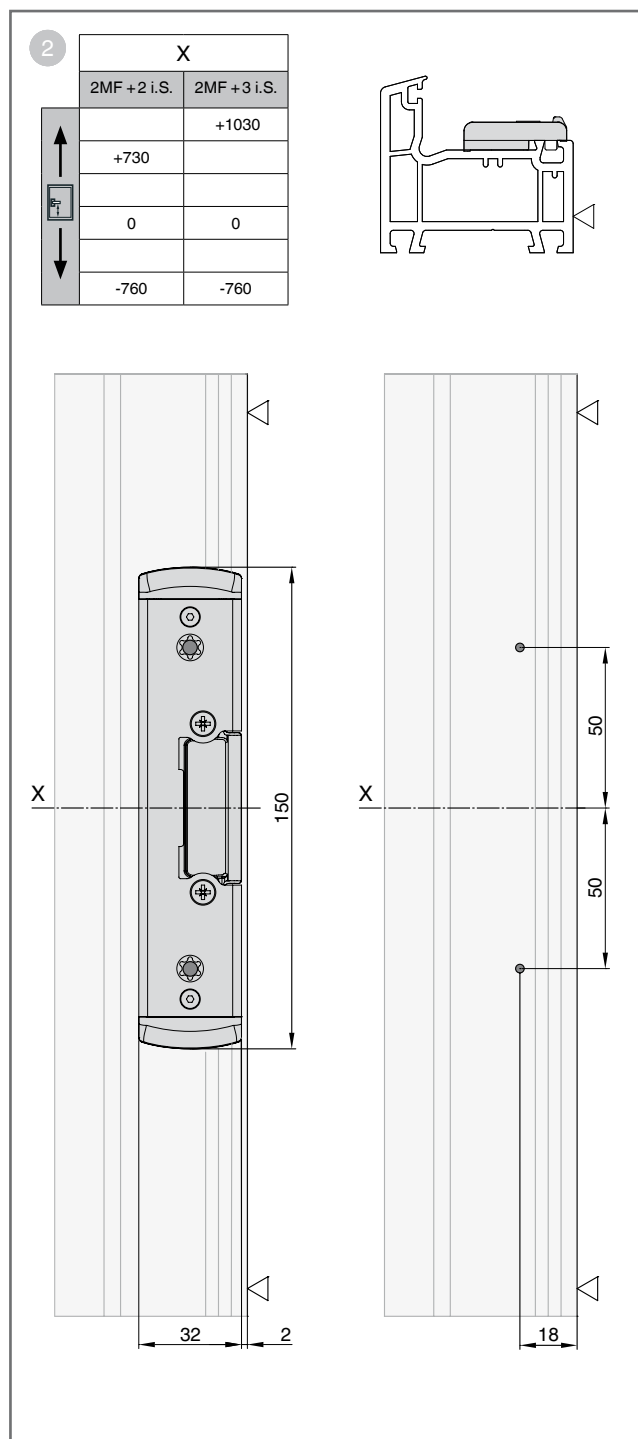
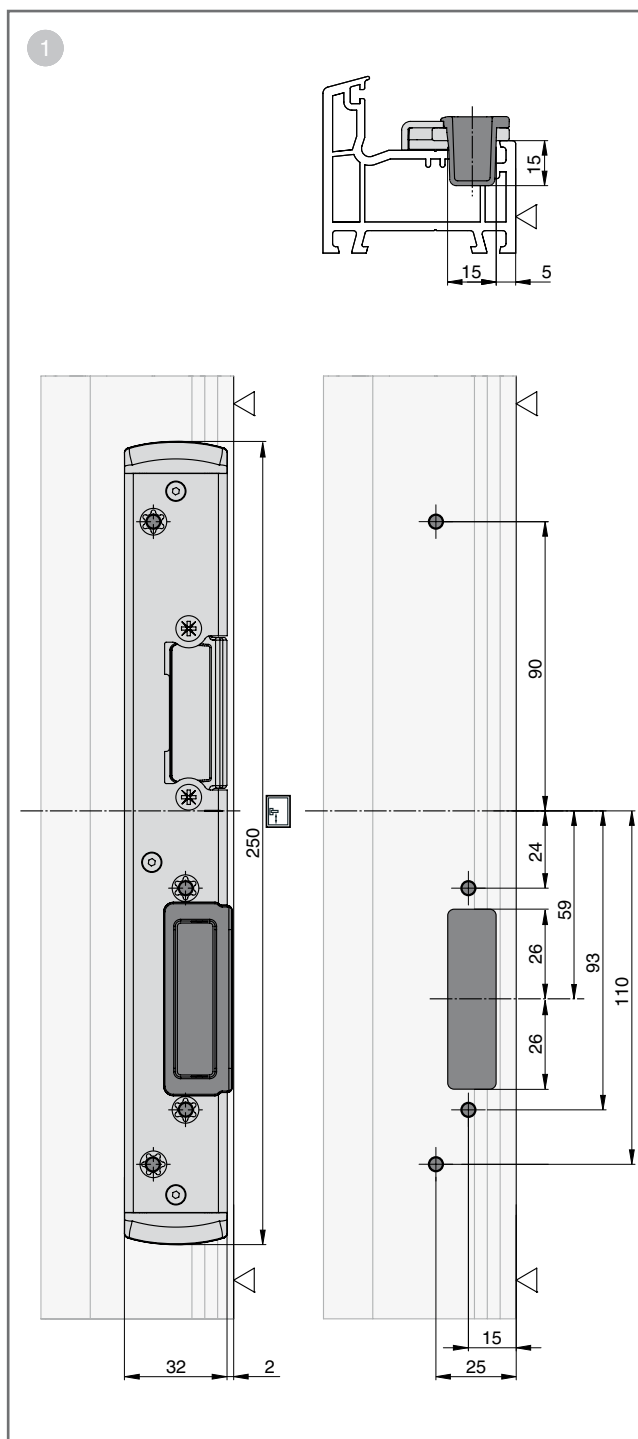
- 1 Hlavní dveřní uzávěr
- 2 Uzávěr střelky pro MF

Rysunki wierceń oraz frezowań

- 1 Zaczepek główny
- 2 Zaczepek MF

Схемы сверления и расточки

- 1 Ответная планка под защелки и ригель
- 2 Ответная планка под многофункциональную защелку



Bohr- und Fräsbilder
i.S.-Schließteil

- ZA PVC Serie ZA
- U PVC Serie U-Profil

Vrtací a frézovací
výkresy
i.S. uzávěr

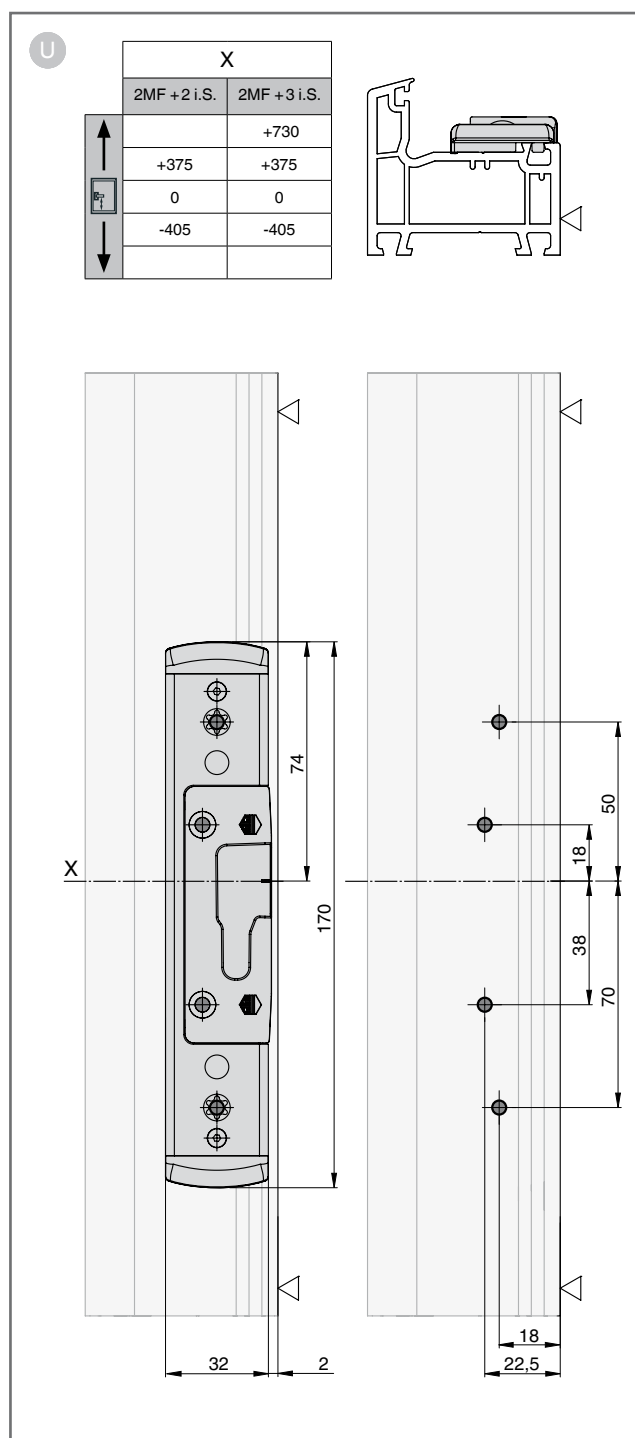
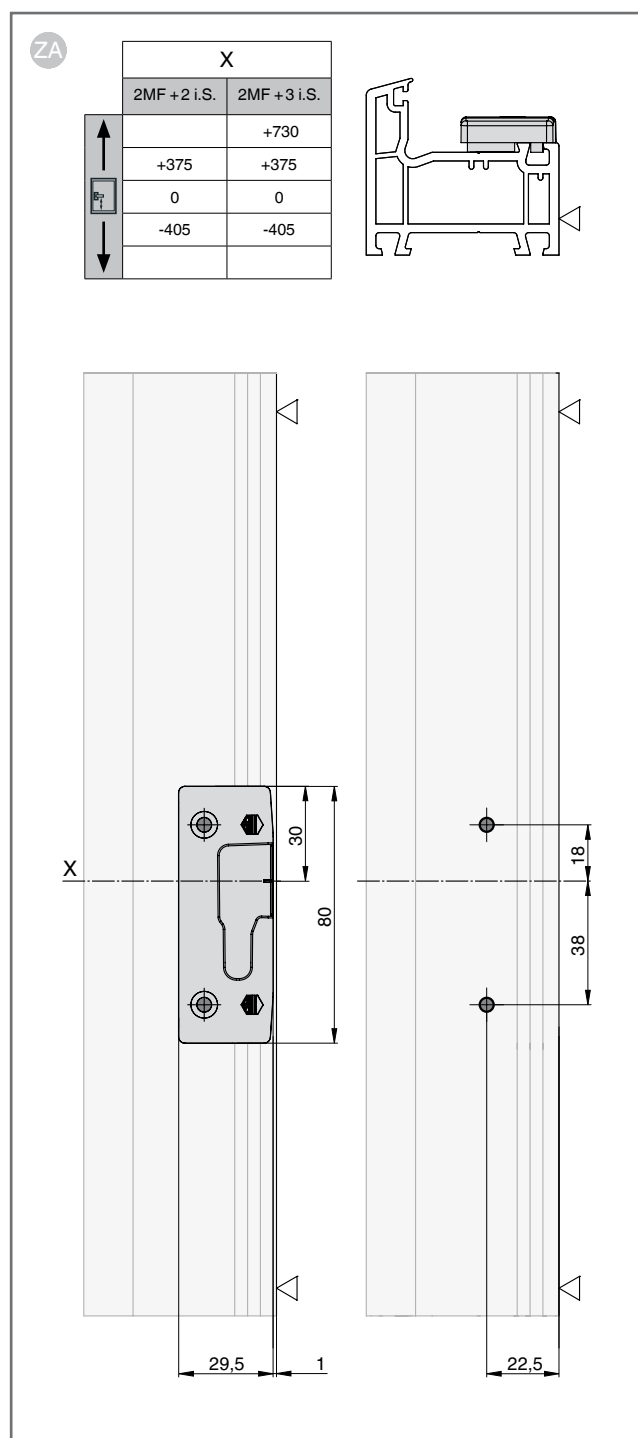
- ZA PVC série ZA
- U PVC série U-Profil

Rysunki wierceń oraz
frezowań
Zaczepek i.S.

- ZA PVC seria ZA
- U PVC seria U-Profil

Схемы сверления и
расточки
Ответная планка под
цапфы i. S.

- ZA ПВХ, серия ZA
- U ПВХ, серия U-Profil



**MACO
PROTECT**



**Bohr- und Fräsbilder
Riegelschließteil
mit 2 Schlitzn**

ZA PVC Serie ZA

**Vrtací a frézovací
výkresy
Uzávěr zástrčí
se 2 otvory**

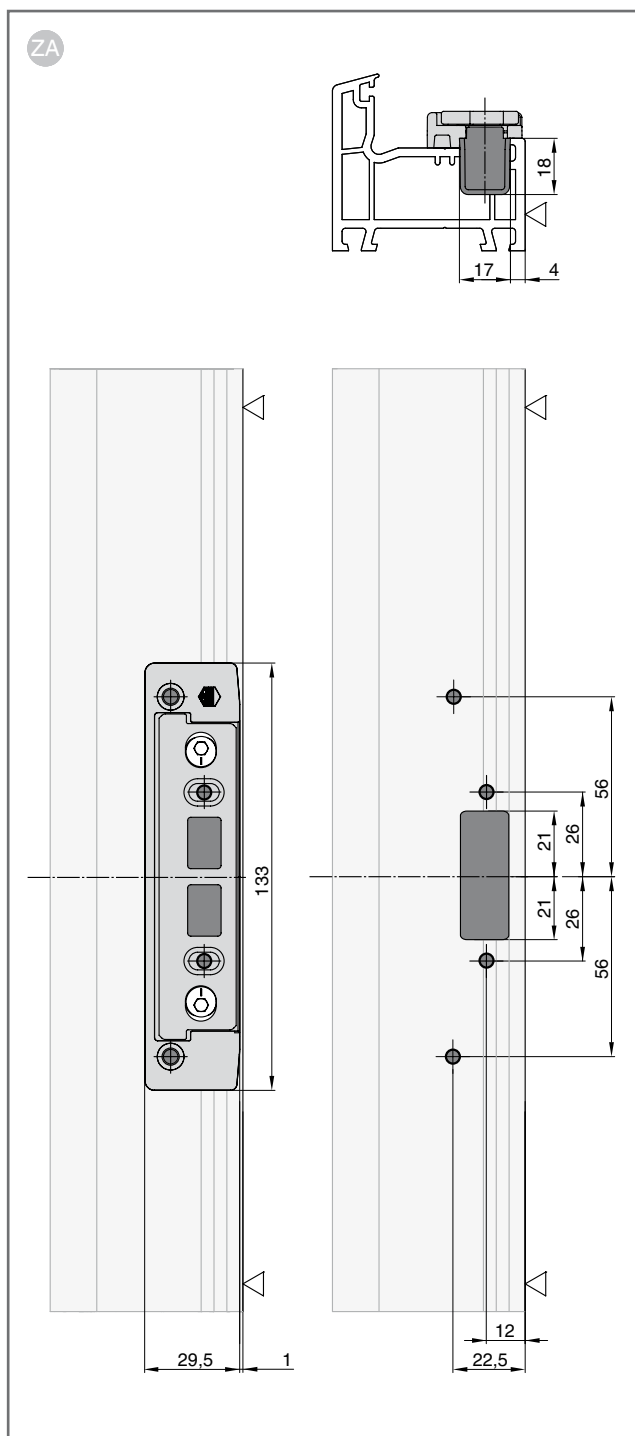
ZA PVC série ZA

**Rysunki wierceń oraz
frezowań
Zaczepek rygla
2 szczeliny**

ZA PVC Serie ZA

**Схемы сверления и
расточки
Ответная планка под
ригель с 2 прорезями**

ZA ПВХ, серия ZA



Positionierung der
Schließteile
2 MF + 2 i.S.

- ZA PVC Serie ZA
- U PVC Serie U-Profil

Umístění uzávěrů
2 MF + 2 i.S.

- ZA PVC série ZA
- U PVC série U-Profil

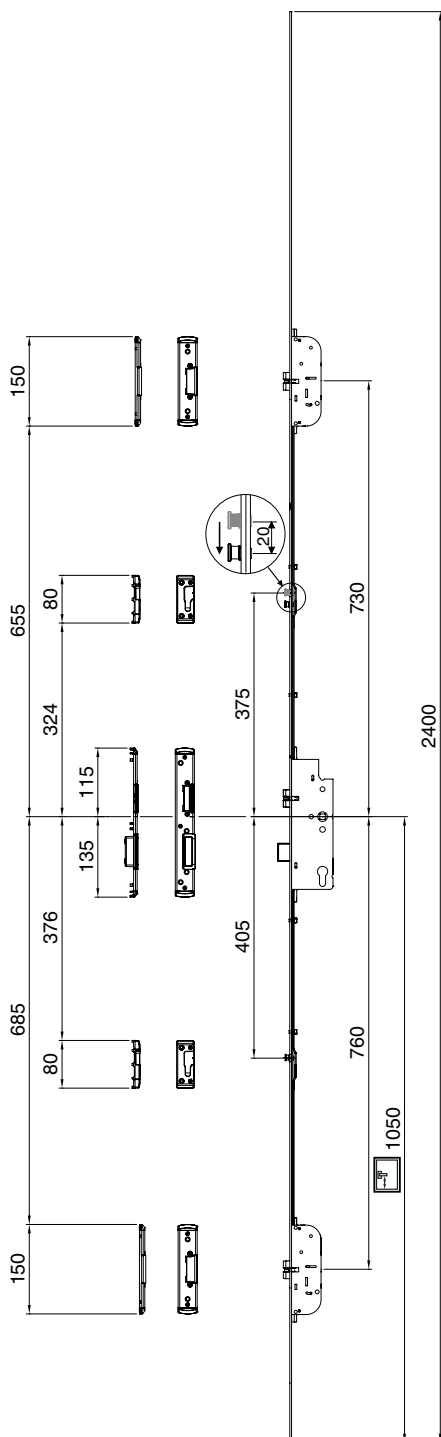
Pozycjonowanie za-
czepów 2 MF + 2 i.S.

- ZA PVC Serie ZA
- U PVC Serie U-Profil

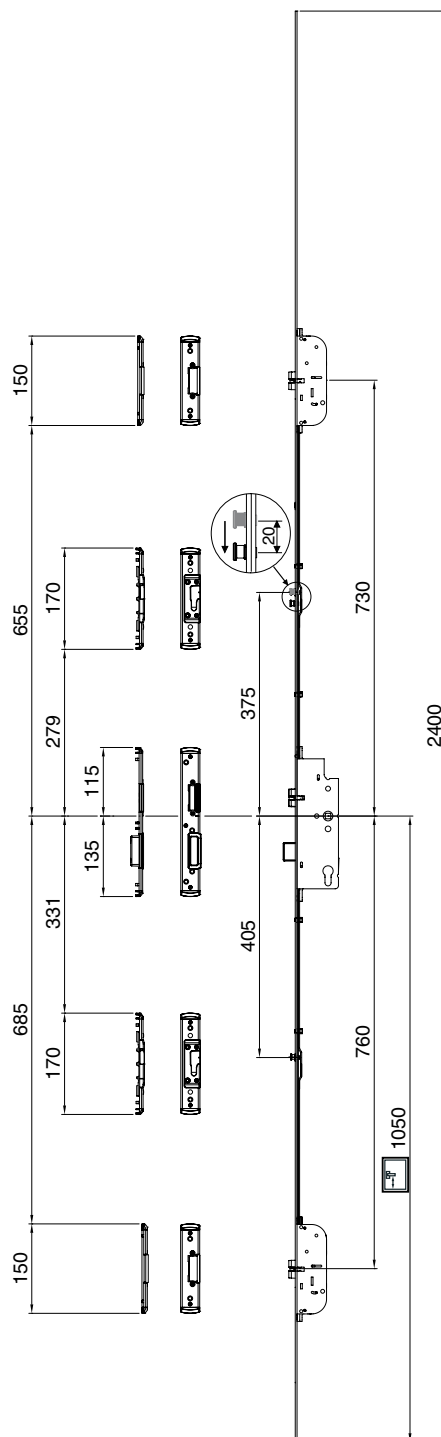
Расположение ответных
планок 2 MF + 2 i. S.

- ZA ПВХ, серия ZA
- U ПВХ, серия U-Profil

ZA



U





Positionierung der
Schließteile
2 MF + 3 i.S.

- ZA PVC Serie ZA
- U PVC Serie U-Profil

Umístění uzávěrů
2 MF + 3 i.S.

- ZA PVC série ZA
- U PVC série U-Profil

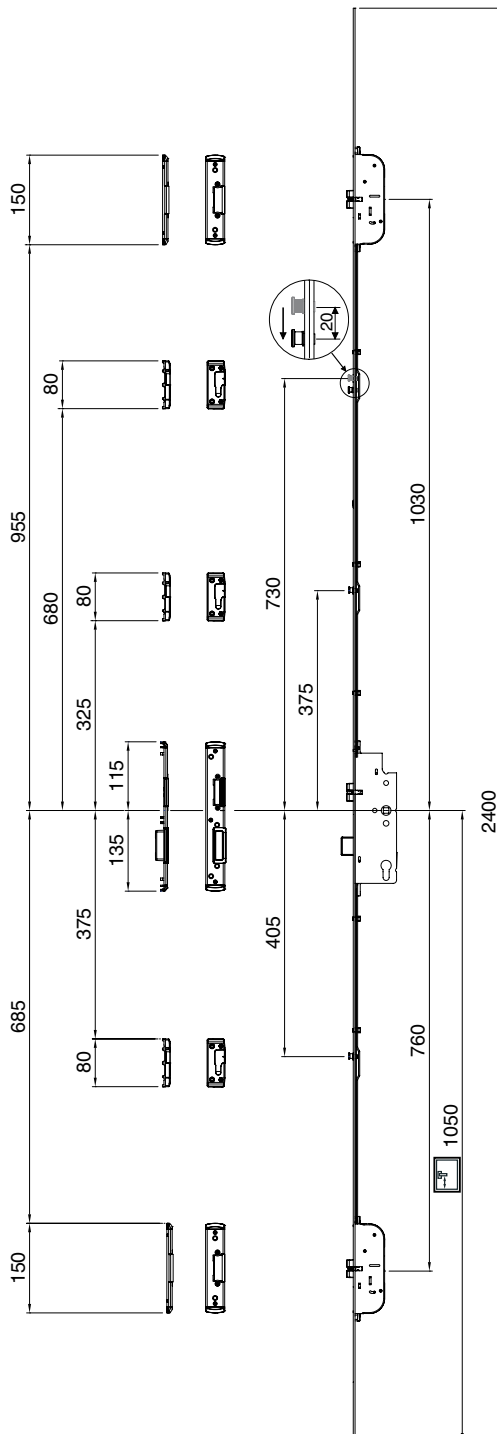
Pozycjonowanie za-
czepów 2 MF + 3 i.S.

- ZA PVC Serie ZA
- U PVC Serie U-Profil

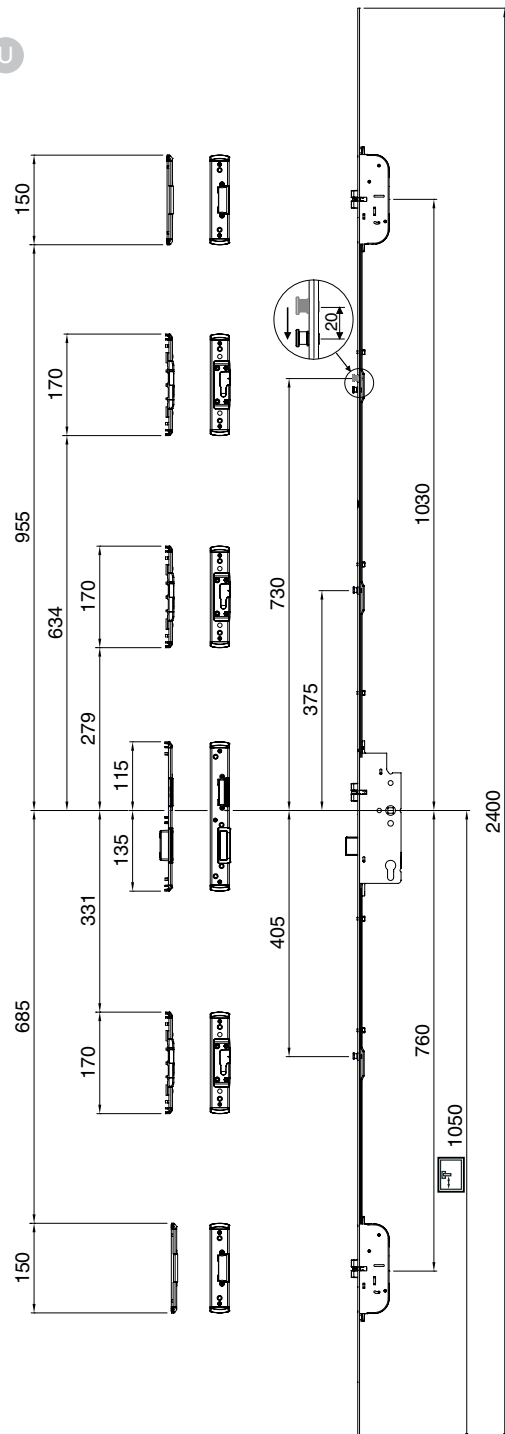
Расположение
ответных планок
2 MF + 3 i. S.

- ZA ПВХ, серия ZA
- U ПВХ, серия U-Profil

ZA



U



Positionierung der
Schließteilleiste
2 MF + 2 i.S.

U Schließteilleiste
U-Profil

Umístění
uzávěrové lišty
2 MF + 2 i.S.

U Uzávěrová lišta
U-Profil

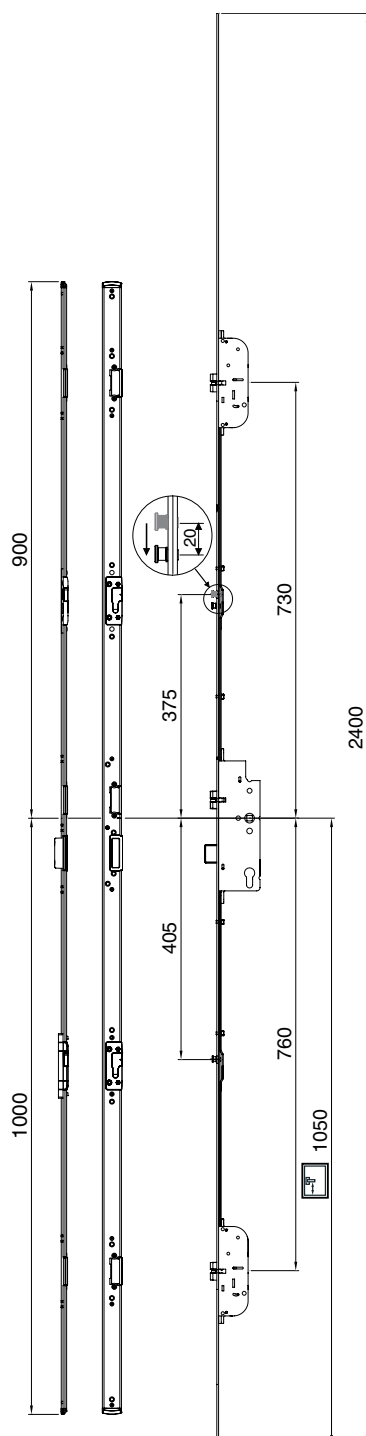
Pozycjonowanie
zaczepów
2 MF + 2 i.S.

U Listwa zaczepowa
U-Profil

Расположение
ответных планок
2 MF + 2 i.S.

U Ответная планка
U-образный профиль

U



**MACO
PROTECT**



Türkonstruktionen PVC

Dveřní konstrukce PVC

Konstrukcje drzwi PVC

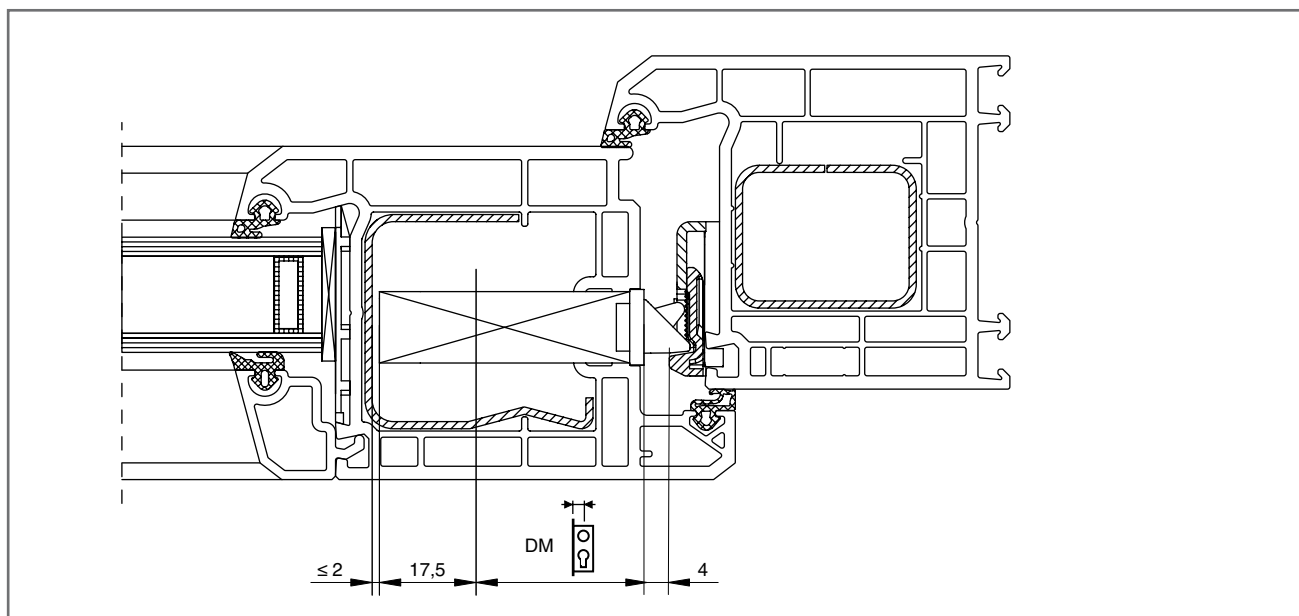
Дверные
конструкции из ПВХ

1-flügelig

1-křídle

1-skrzydłowe

1-створчатая

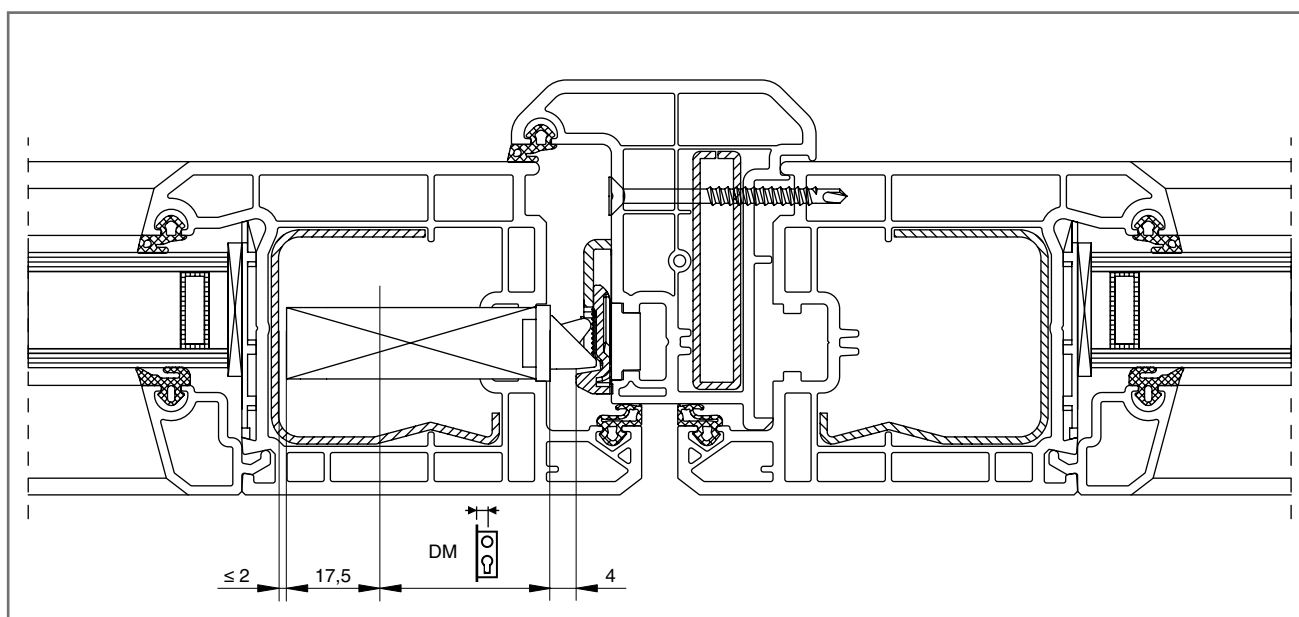


2-flügelig

2-křídle

2-skrzydłowe

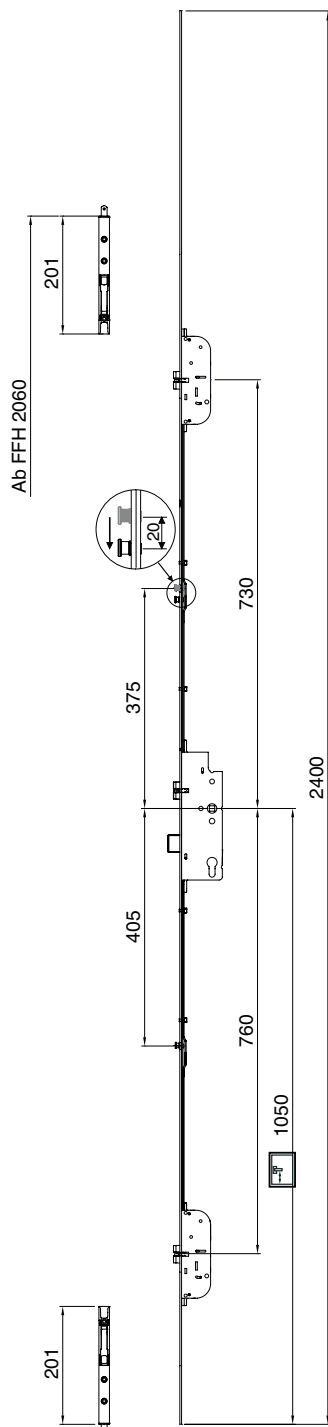
2-створчатая



Positionierung der
Haustürkantriegel
für 2-flg. Türen

- A 2 MF + 2i.S.
- B 2 MF + 3i.S.

A



Pozice dveřních zástrčí
pro 2-křídle dveře

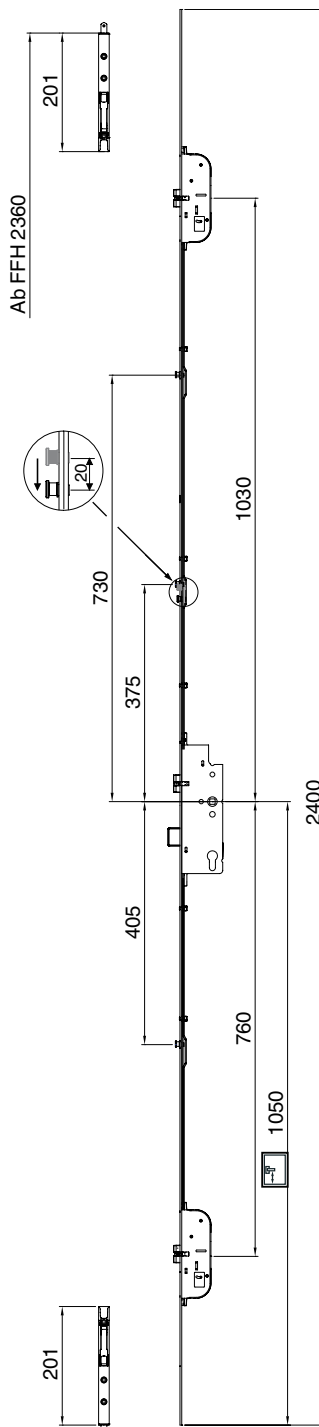
- A 2 MF + 2i.S.
- B 2 MF + 3i.S.

A

Pozycjonowanie rygla
drzwiowego
drzwi 2-skrzydłowe

- A 2 MF + 2i.S.
- B 2 MF + 3i.S.

B



**MACO
PROTECT**



Notizen

Poznámky

Notatki

Заметки

**MACO
PROTECT**



Notizen

Poznámky

Notatki

Заметки

**MACO
PROTECT**



Notizen

Poznámky

Notatki

Заметки

**MACO
PROTECT**



MAYER & CO BESCHLÄGE GMBH

ALPENSTRASSE 173
A-5020 SALZBURG
TEL +43 (0)662 6196-0
FAX +43 (0)662 6196-1449
maco@maco.at
www.maco.at

Best.-Nr. 756584 - Datum: März 2009
Alle Rechte und Änderungen vorbehalten.