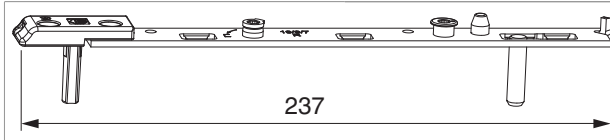




212659 - Ecklager VV 9V rechts Holz FT18 Silber

Technische Zeichnung



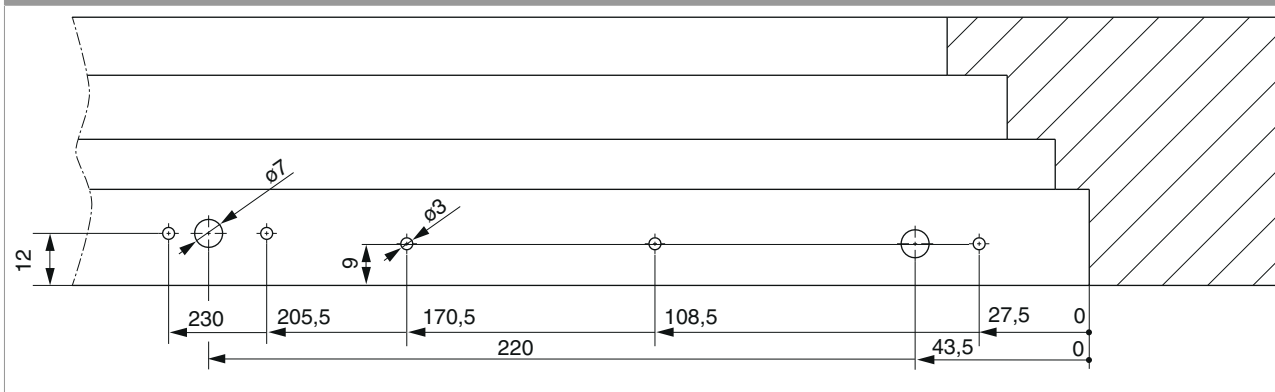
							No
Silber		rechts	9V	5	80	20	212659

Lehren

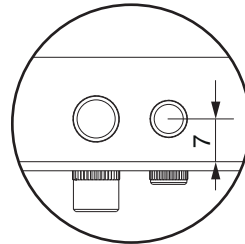
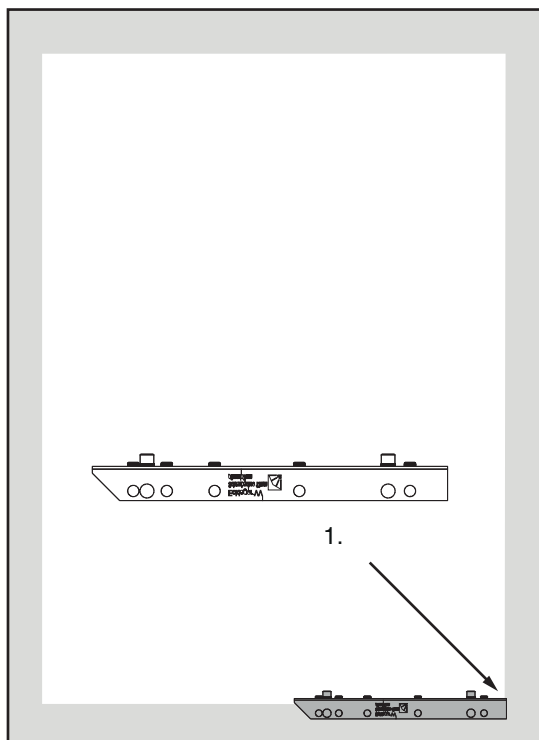
			No
Bohrlehre für Eck- und Scherenlager VV	Eurofalz FT18 9V	1	102979
Zubehör Bohrlehren für VV flächenbündig		1	102980

Bohrbild

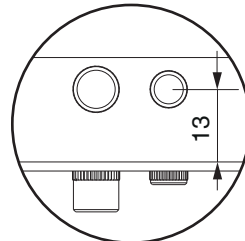
Ecklager 18 mm Falztiefe



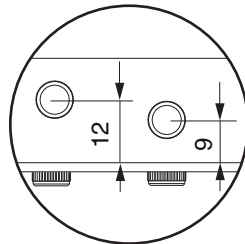
Bohrung mit Lehren



3.



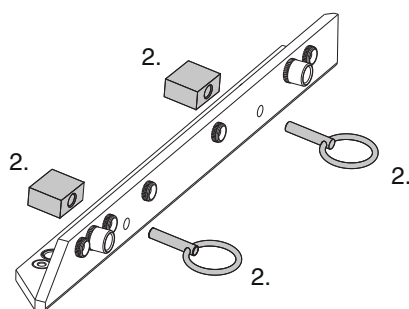
4.



5.

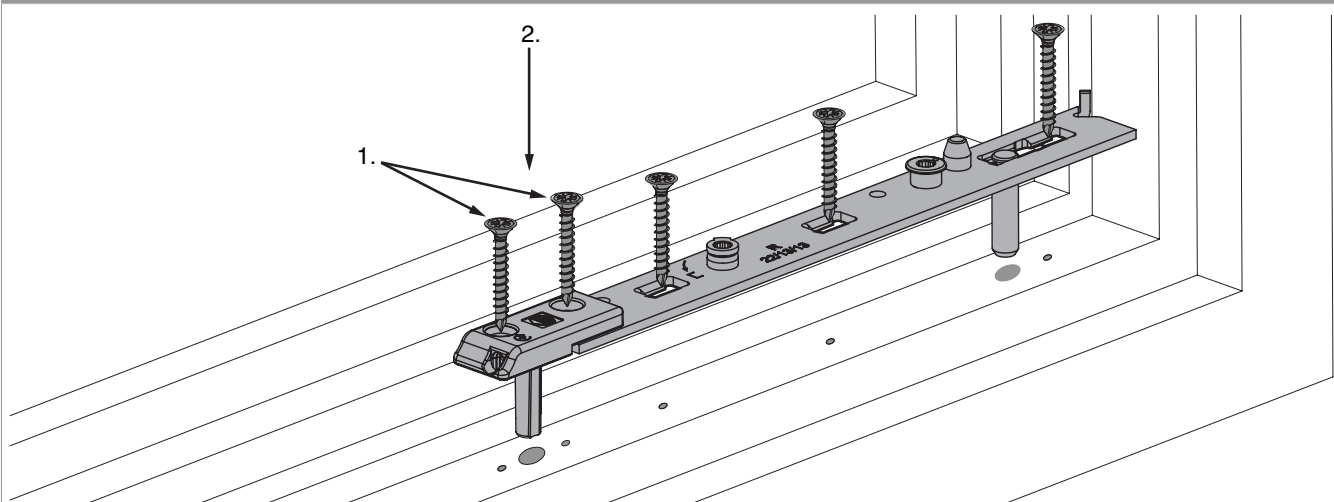


3 mm / 7 mm



1. Bohrlehren wie abgebildet einlegen und mit Bohrer \varnothing 7 mm (Bohrtiefe mind. 25 mm!) bzw. \varnothing 3 mm vorbohren.
2. Bei flächenbündigen Fenstern, Zubehör für Bohrlehre No. 102980 auf Bohrlehren für rechte bzw. linke Verwendung aufstecken.
3. Bohrlehrenset 7mm Schraubachse No. 102977
4. Bohrlehrenset 13mm Schraubachse No. 102978
5. Bohrlehrenset 18mm Falztiefe No. 102979

Montage



Achtung: Das maximale Flügelgewicht darf nicht überschritten werden!

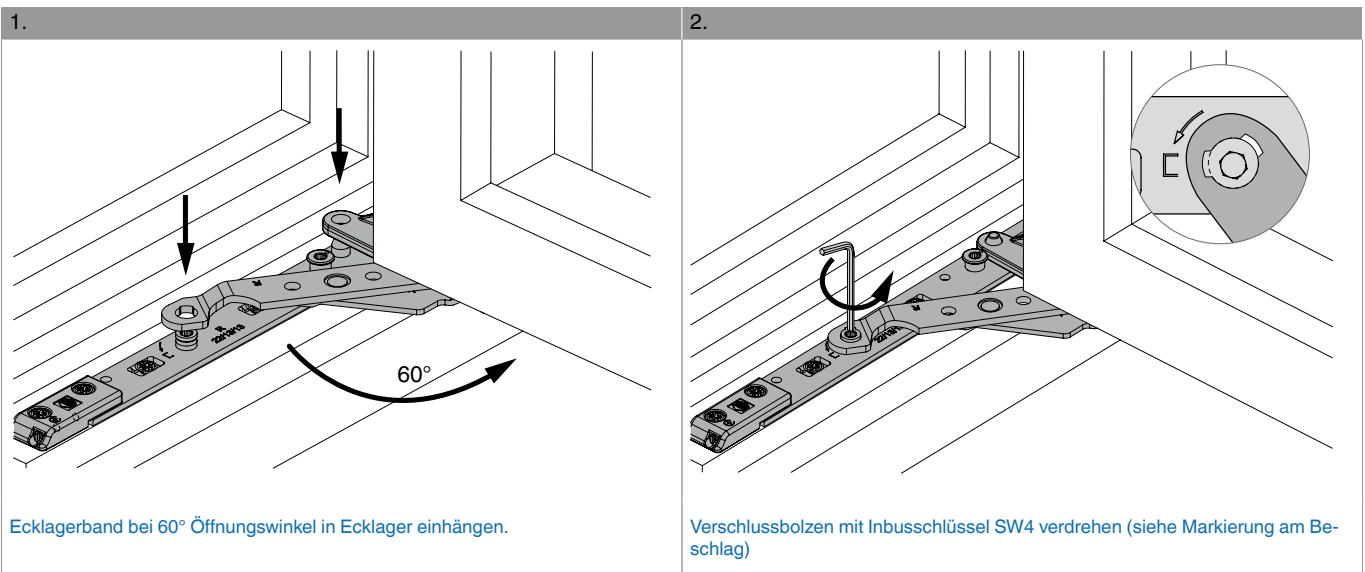
1. 4x40 mm Empfehlung! Kopf Ø 7 mm.

2. Rahmenteil in die Bohrungen einstecken und verschrauben!

Die Verschraubung der Lagerteile muss den Anforderungen der **Richtlinie TBDK** (Gütegemeinschaft Schlösser und Beschläge - www.schlossindustrie.de) entsprechen!

Achtung: Für PVC profilabhängige Unterlage laut Profilblatt verwenden.

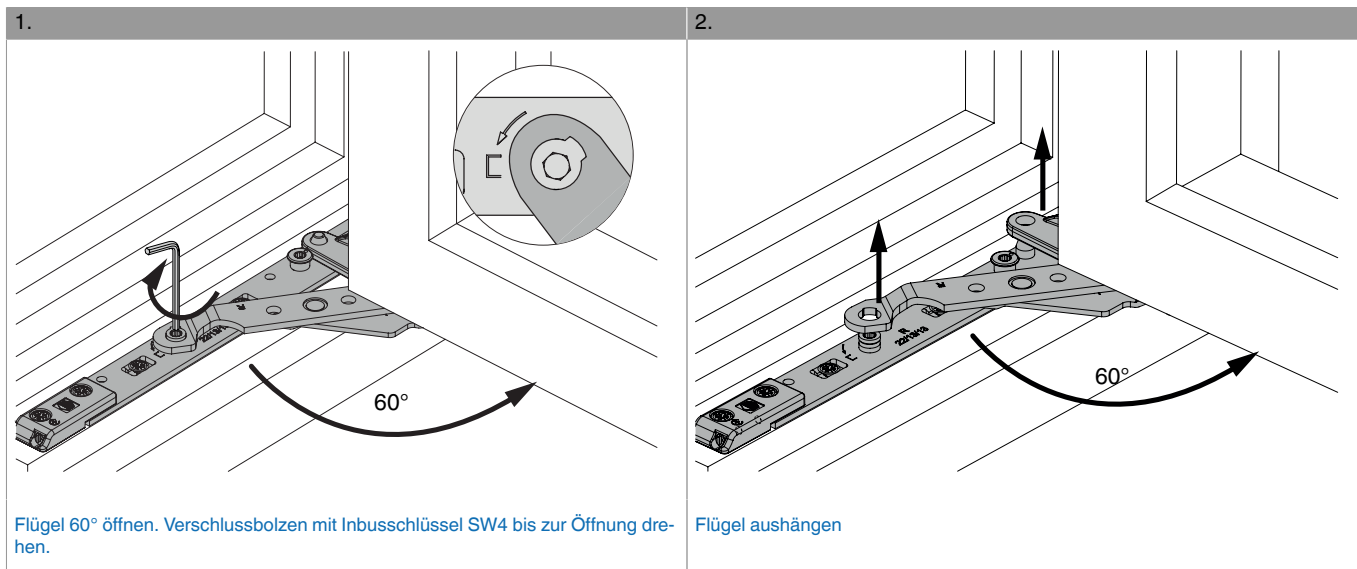
Einhängen



Ecklagerband bei 60° Öffnungswinkel in Ecklager einhängen.

Verschlussbolzen mit Inbusschlüssel SW4 verdrehen (siehe Markierung am Beschlag)

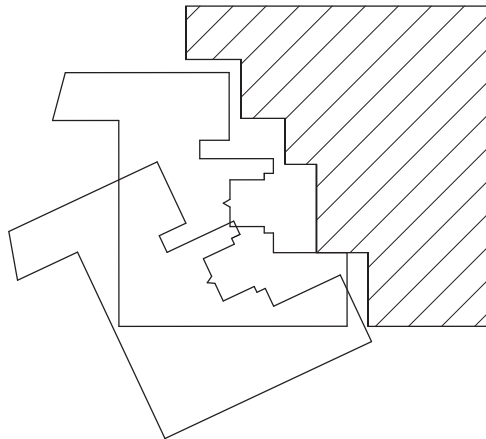
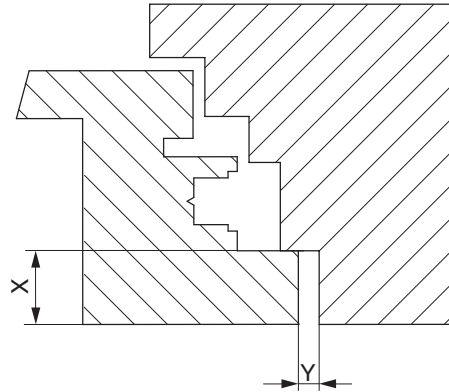
Aushängen



Freimaßangabe

bandseitig für flächenbündiges Profil

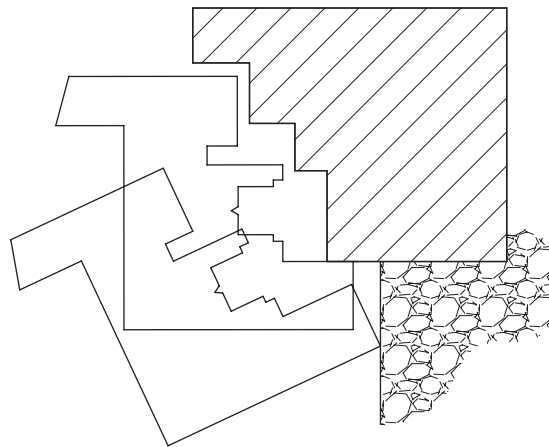
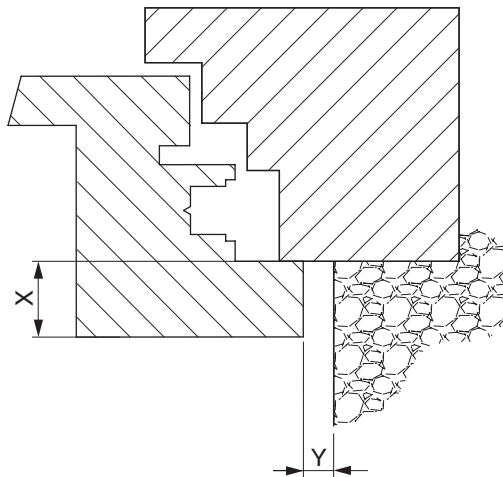
Profil	X	Y
12/18-9 12/20-9	10	4
	15	6
	18	6
	20	7
12/18-13 12/20-13	10	5
	15	6
	18	7
	20	8



X = Überschlagsstärke
Y = Mindestfreimaß

bandseitig für aufschlagendes Profil

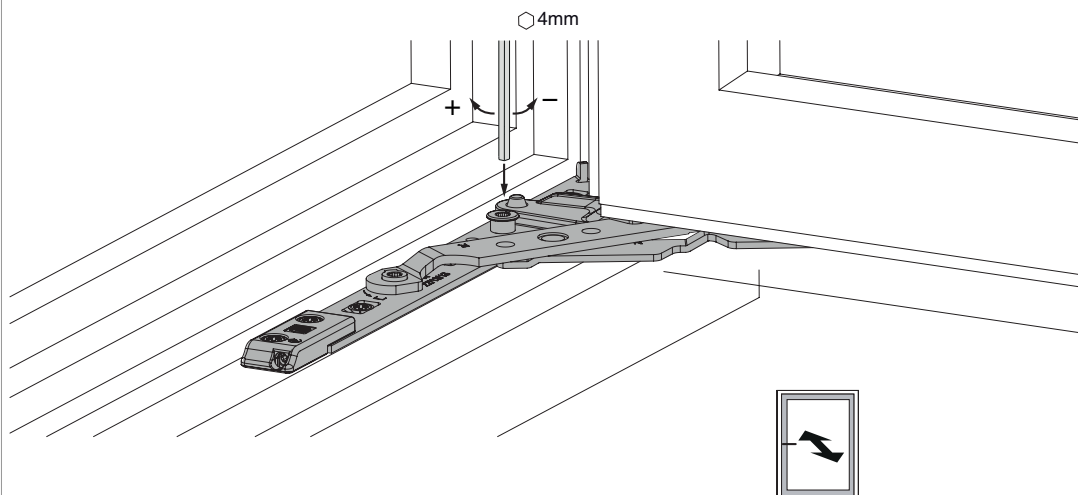
Profil	X	Y
12/18-9 12/20-9	10	6
	15	7
	18	8
	20	9
12/18-13 12/20-13	10	5
	15	6
	18	7
	20	8



X = Überschlagsstärke
Y = Mindestfreimaß

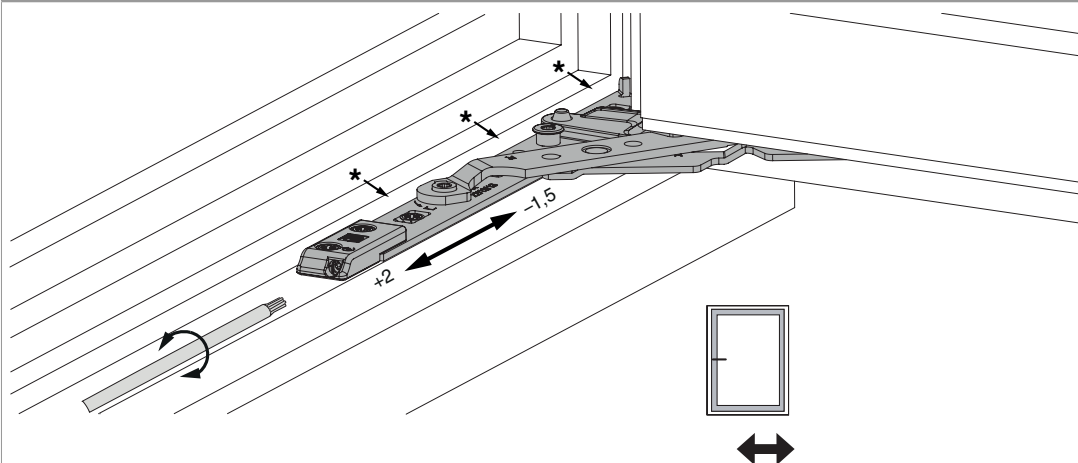
Einstellung

Anpressdruckeinstellung



± 1 mm mit Inbusschlüssel SW4

Seitenregulierung



+ 2 mm/-1,5 mm mit TX 15

*Wir empfehlen die festgezogenen Schrauben vor der Seiteneinstellung zu lösen (min. eine halbe Umdrehung). Nach der durchgeführten Seiteneinstellung die Schrauben wieder festziehen!