

Dveřní zavírač DC120

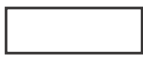


DC120

- Dveřní zavírač s hřebenovou technologií a lomeným ramínkem
- Osvědčení o shodě s normou EN1154
- Rozsah sil 2/3/4
- Pro požárně odolné a kouřotěsné dveře do šířky 1100 mm a váhy 80 kg
- Použití pro pravé i levé dveře
- Plynule nastavitelná rychlost zavírání, dovírání a úhlu otevření (back-check)
- Síla zavírače nastavitelná dle montáže
- Úhel otevření do 180°
- Standardní barvy : stříbrná, bílá RAL 9016, hnědá RAL 8014 a černá RAL 9005
- Součástí balení jsou šrouby na uchycení, montážní návod a instalační šablona



Stříbrná



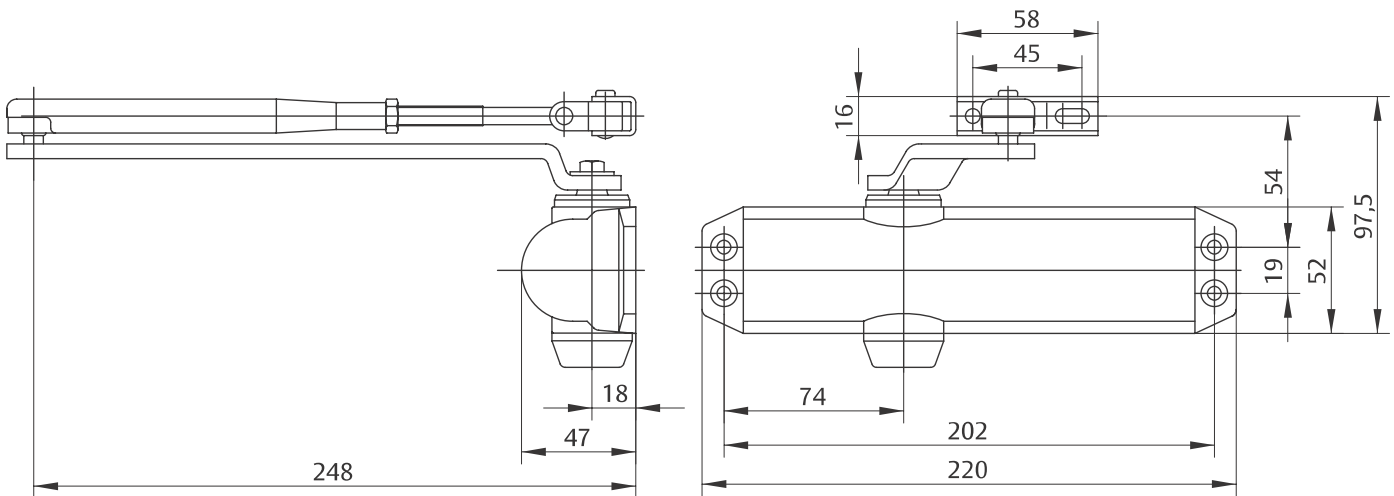
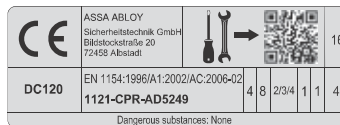
Bílá RAL 9016



Hnědá RAL 8014



Černá RAL 9005



Popis	Objednací číslo
DC120 ZAV.STRI. EN2/3/4 S RAM	AA000025
DC120 ZAV.BILY EN2/3/4 S RAM	AA000026
DC120 ZAV.HNEDY EN2/3/4 S RAM	AA000027
DC120 ZAV.CERNY EN2/3/4 S RAM	AA000028

Popis	Objednací číslo
L141 ARET. RAM. STRIBRNE	AA000249
L141 ARET. RAM. BILE	AA000248
L141 ARET. RAM. HNEDE	AA000349