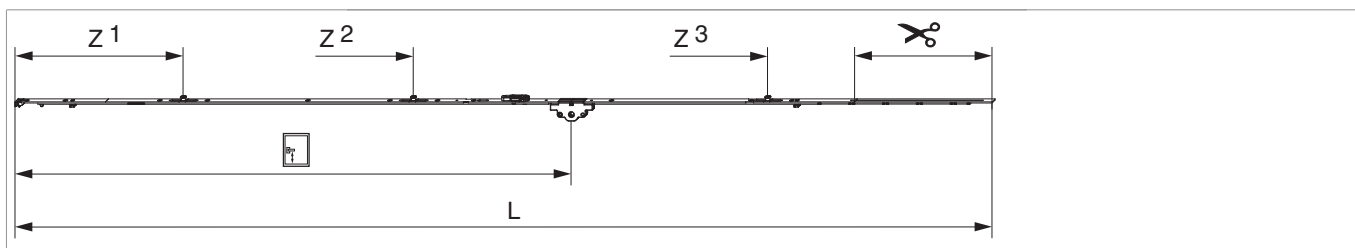




205480 - DK Getriebe MM 2200 DM35 fix mit 3 i.S. FFH 1.951-2.200 GM1.050 Silber

Technische Zeichnung



		L							No
Silber	2200	2.096,5	35	1.050	1.951 - 2.200	260,5	1	10	205480

Schraubpositionstabelle

No		1	2	3	4	5	6	7	8	9	10	11	12	13	14
205480	12	18,5	91,5	270	360	550	705	795	863,5	1.124	1.388	1.465	1.729		

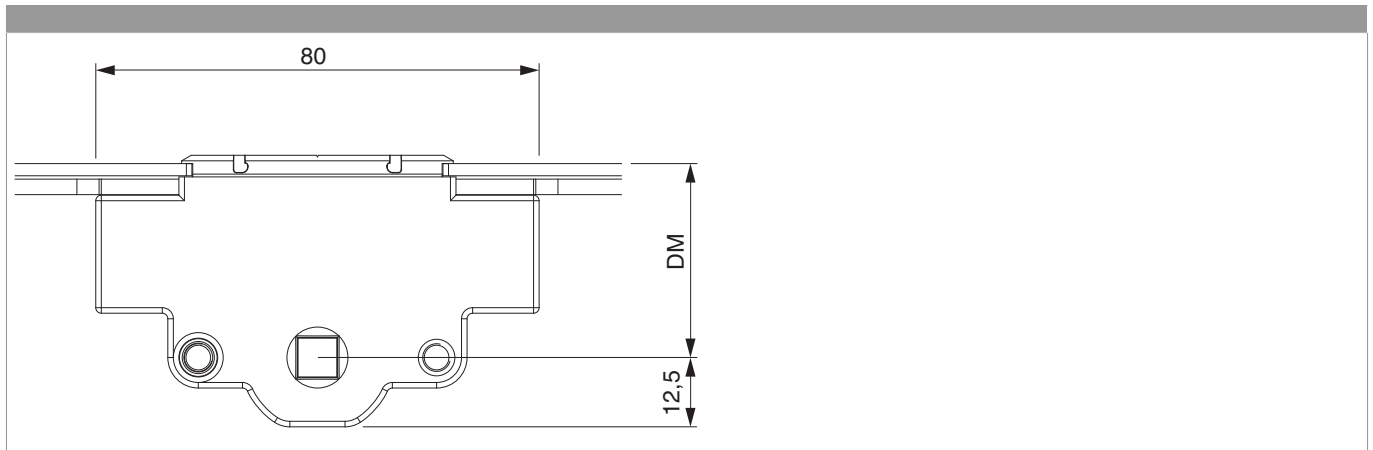
Zapfensitztablelle

No		Z1	Z2	Z3	Z4
205480	3	315	750	1.420	

Lehren

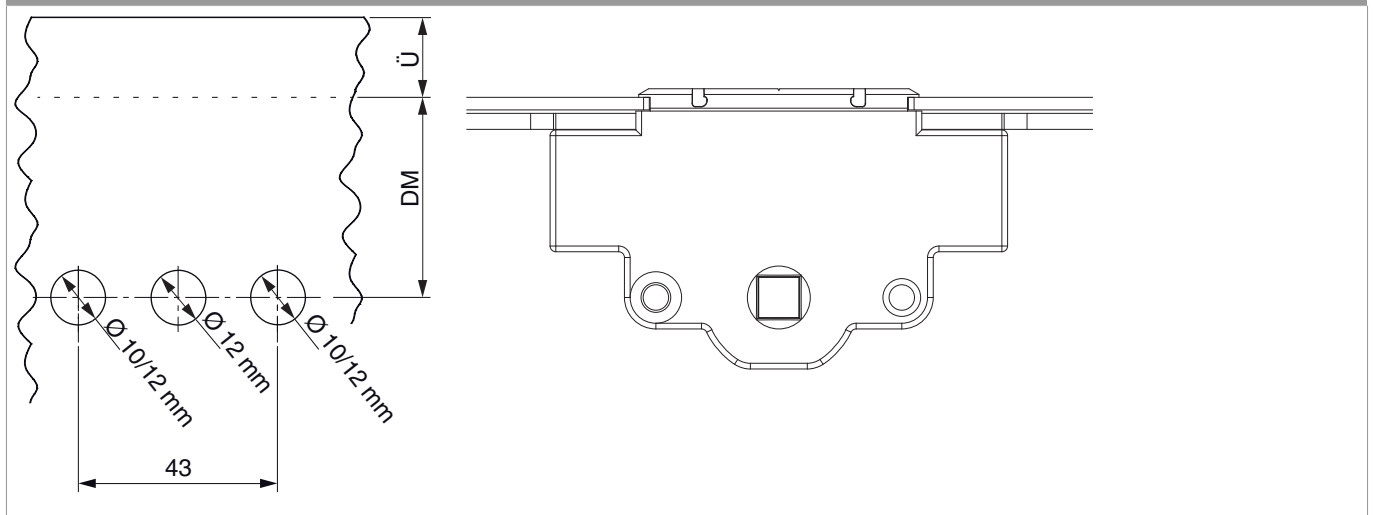
		No
Bohrlehre für Türgetriebe sperrbar DM 25-50 mm	1	214634

Abmessungen Getriebekasten



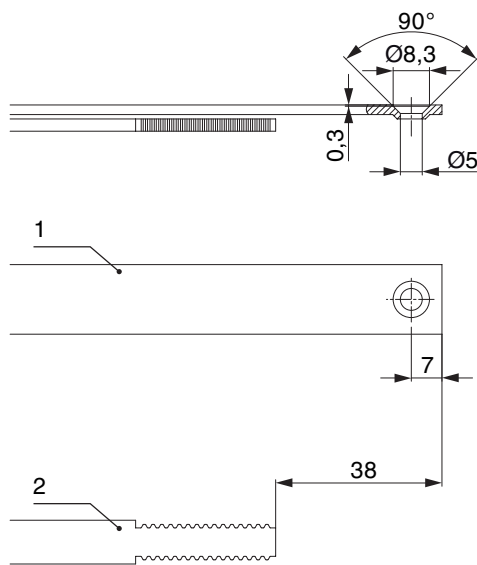
Bohrbild

Für Holz-, Kunststoff- und Aluminiumfenster





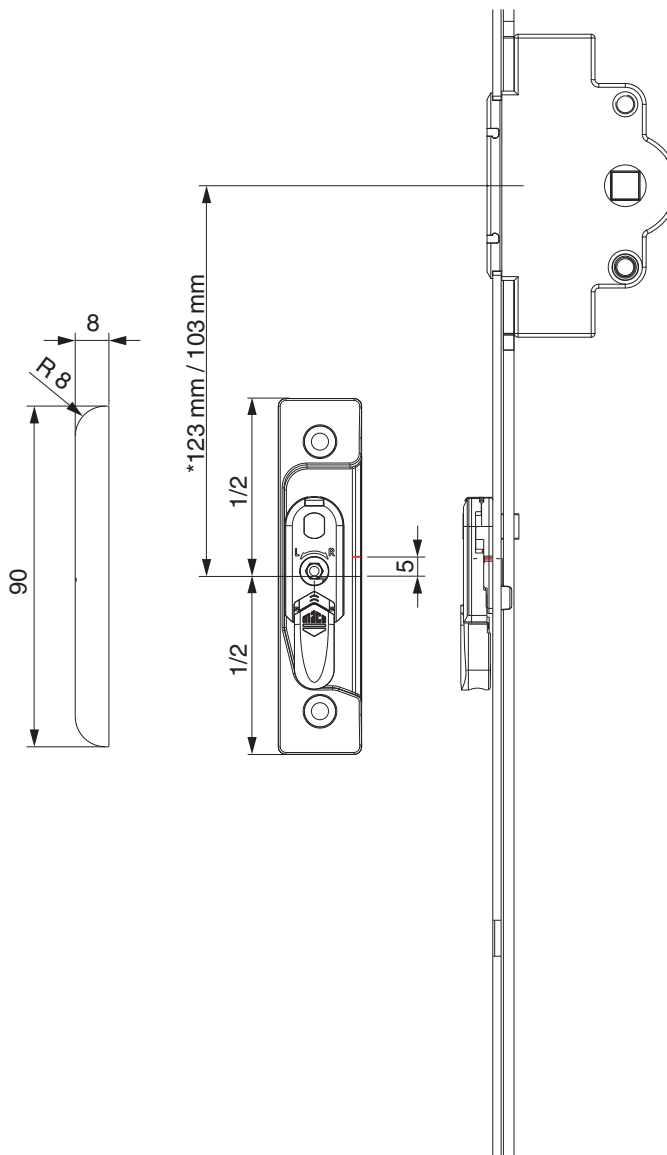
Stanzbild



- 1. Stulp
- 2. Riegel

Positionierung Hebeteile

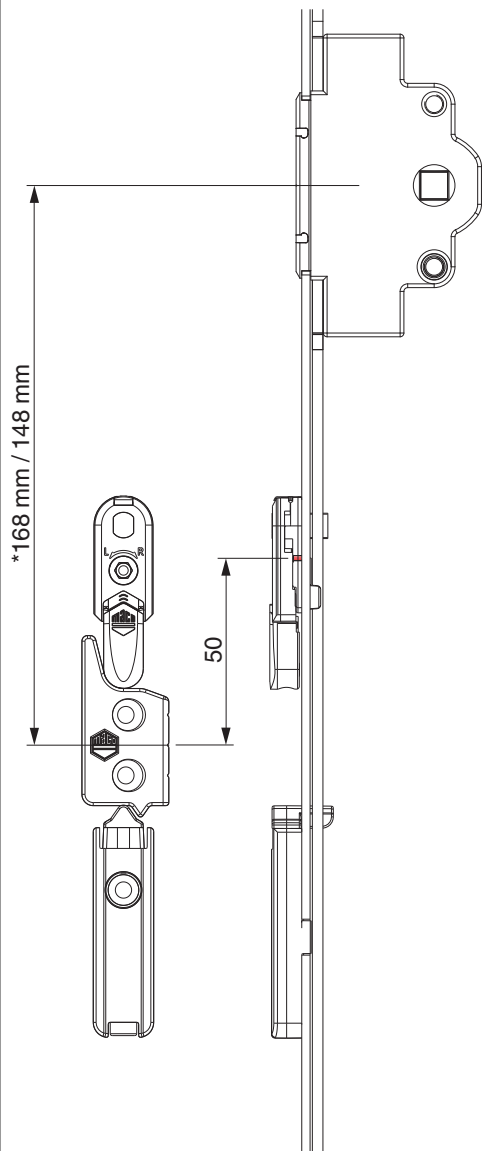
Hebeteile 4L / ohne Türschnapper



* bei Getriebegröße 660

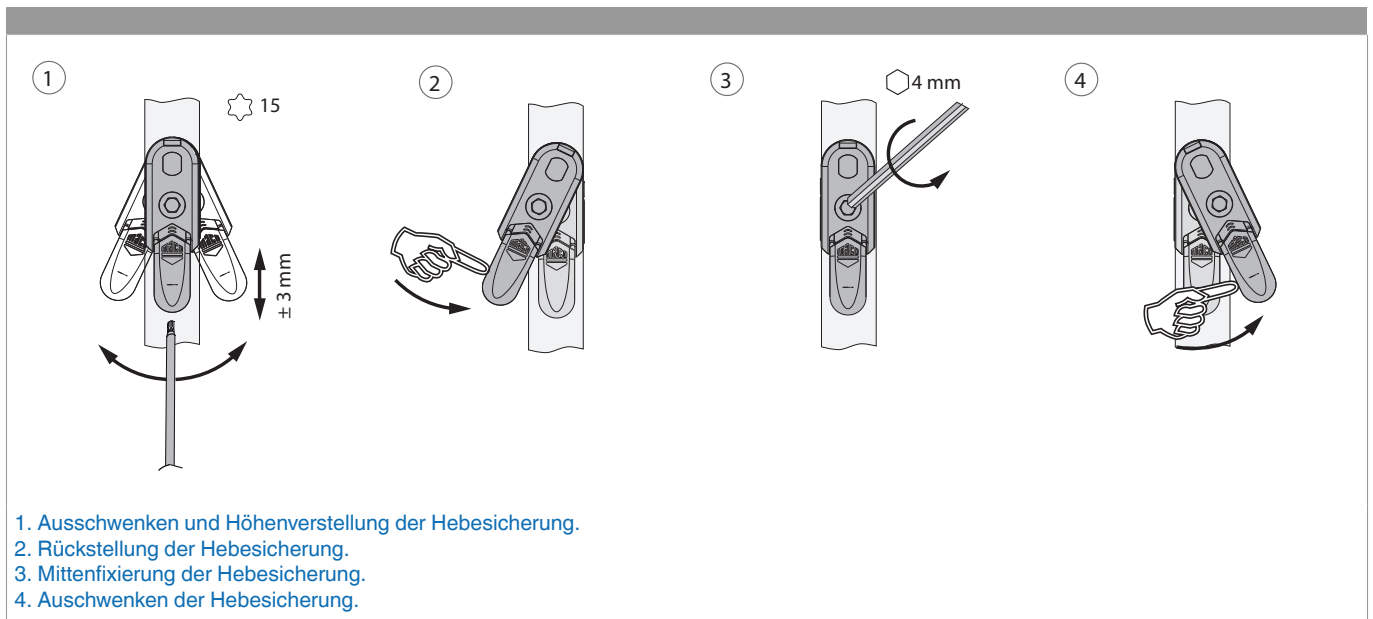


12 mm Falzluft



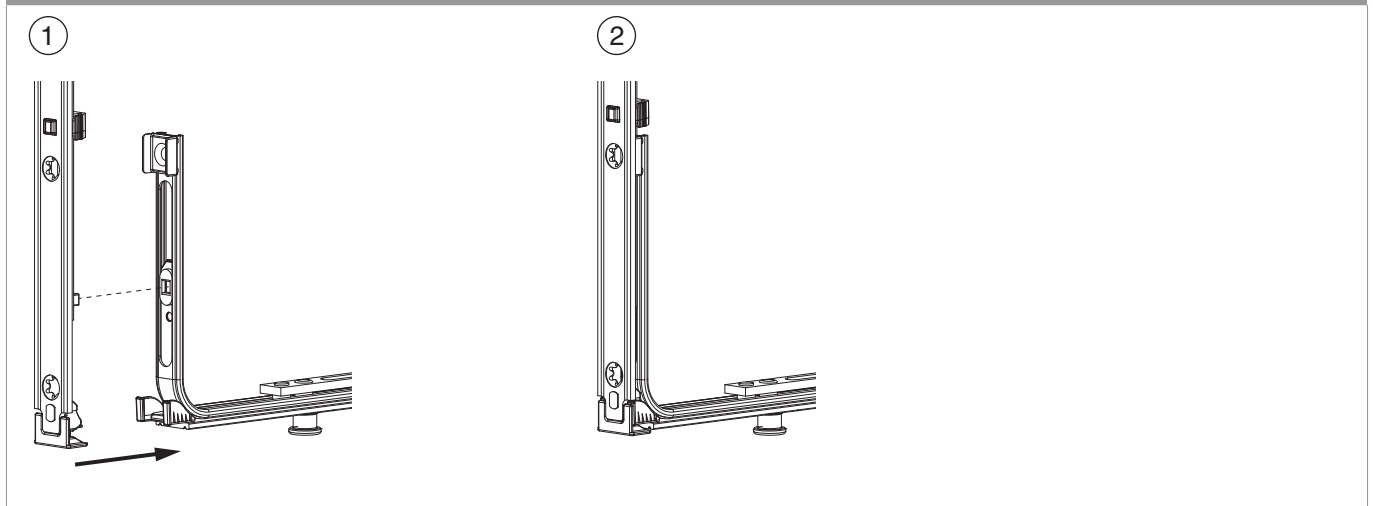
* bei Getriebegröße 660

Ausschwenken und Einstellen der Hebesicherung



Klipsverbindung

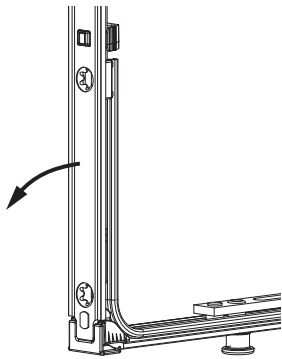
Klipsverbindung einhängen



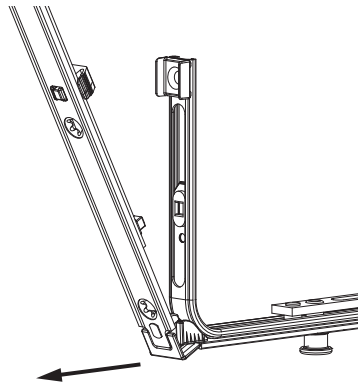


Klipsverbindung aushängen

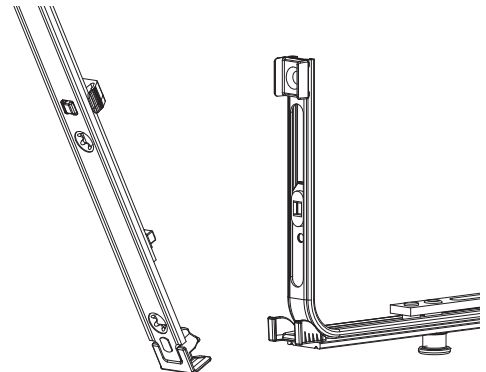
1



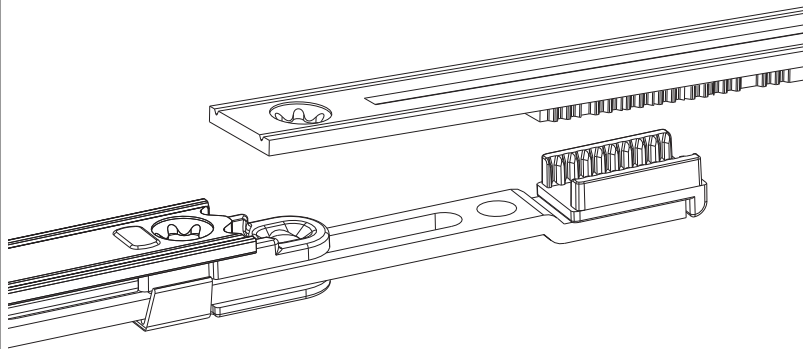
2



3



Zahnkastenverbindung



Anpressdruckregulierung

i.S Zapfen und Verschlusszapfen

