

FAPIM S.P.A.
VIA DELLE CERBAIE, 114 - 55011 ALTOPASCIO (LU) ITALIA
TEL. +39 0583 2601
FAX +39 0583 25291
WWW.FAPIM.IT
INFO@FAPIM.IT

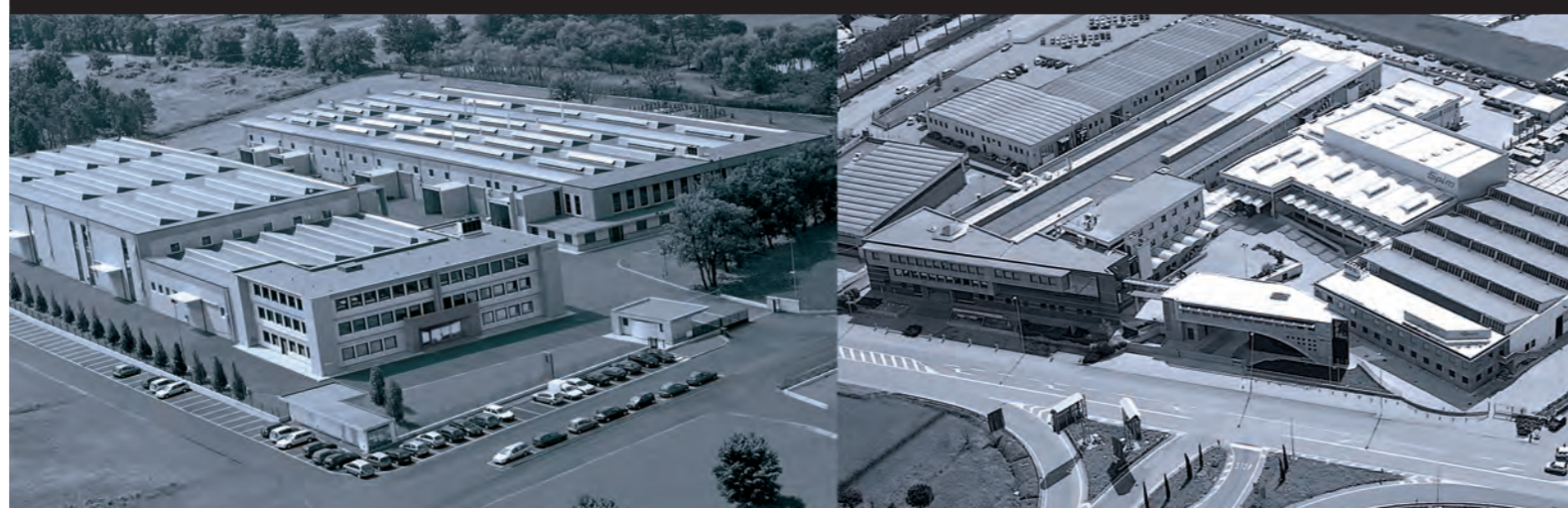
FAPIM BENELUX S.P.R.L. B.V.B.A.
AVENUE RUE ST. ROCH, 17 - 7712 HERSEAUX BELGIUM
TEL. +32 56 340548
FAX +32 56 341960
INFO@FAPIMBENELUX.BE

FAPIM HISPANIA S.L.
C/EDISON, ESQ. A, INGENIERO GOICOECHEA
45600 PARCELA, 74 TALAVEIRA DE LA REINA (ESPAÑA)
TLFN. +34 925 828357
FAX +34 925 641140
ADMINISTRACION@FAPIMHISPANIA.COM
PEDIDOS@FAPIMHISPANIA.COM

FAPIM POLSKA SP. Z O.O.
J. PIŁSUDSKIEGO 200
05-270 MARSA - POLONIA
TEL. +48 22781 3797
FAX +48 22781 1022
INFO@FAPIM.PL

FAPIM RU LLC
249010, DOM 33, KIEVSKOE SHOSSE,
OBINSK, KALUGA REGION
RUSSIAN FEDERATION
TEL. +79 163116480

DOMATIC S.R.L.
VIA CHIMENTI 32
55011 ALTOPASCIO (LU) ITALIA
TEL. +39 0583 216603
FAX +39 0583 216604
WWW.DOMATIC.IT
INFO@DOMATIC.IT



Testata 160 Kg - 1.000.000 cicli
Tested up to 160 Kg - 1.000.000 cycles
Testée jusqu'à 160 Kg - 1.000.000 cycles
Ensayo 160 Kg - 1.000.000 ciclos
Testada para suportar até 160 kg de carga e
garantir 1.000.000 ciclos de abertura e fechamento



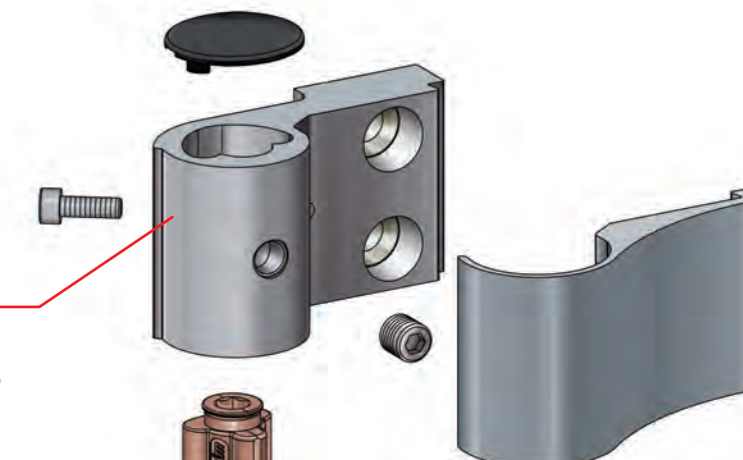
Regolazione micrometrica a porta chiusa nelle tre direzioni.
Micrometric adjustment in the three directions, when the door is in the closed position.
Réglage micrométrique à porte fermée dans les trois directions.
Regulación micrométrica con puerta cerrada e las tres direcciones.
Afinação micrométrica com porta fechada e em três direções.

Corpo in alluminio estruso.
Body in extruded aluminium.
Corps de aluminium extrudé.
Cuerpo de aluminio de extrusión.
Corpo em extrusão de Alumínio.

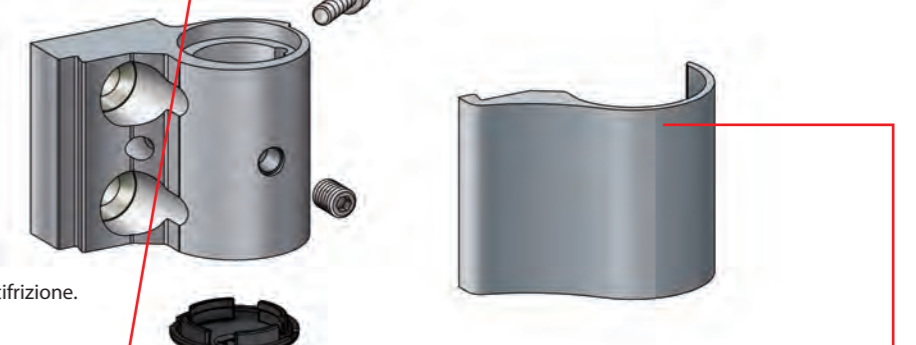
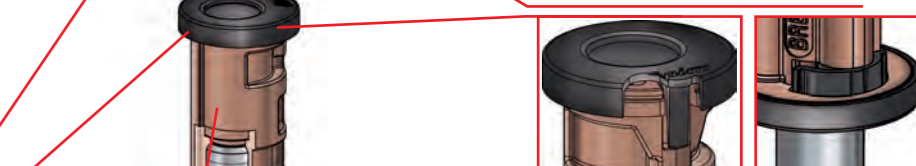
Boccola superiore in zama, premonatata su perno in acciaio inox rettificato.
Bush in zamak, pre-assembled on rectified stainless steel pin.
Douille de zamak, pré-montée sur l'axe en acier inox rectifiée.
Casquillo de zamak, pre-montada con su eje de acero inox rectificado.
Casquilhos em zamak, pré-montados com fiel de aço inoxidável ou moagem.

Sistema antieffrazione.
Anti-theft system.
Système antieffraction.
Sistema anti-robo.
Sistema anti-roubo.

Boccola inferiore in zama, con inserto in Delrin antifrizione.
Bush in zamak, with Delrin anti-friction device.
Douille de zamak avec insert en Delrin antieffraction.
Casquillo de zamak con inserción de Delrin anti fricción.
Casquilho em Zamak con inserimentos de Delrin anti-fricção.



Dispositivo di preposizione in nylon.
Pre-positioning device in nylon.
Dispositif de nylon de pré-positionnement.
Dispositivo de nylon de pre colocación.
Dispositivo de nylon para pre-colocação.



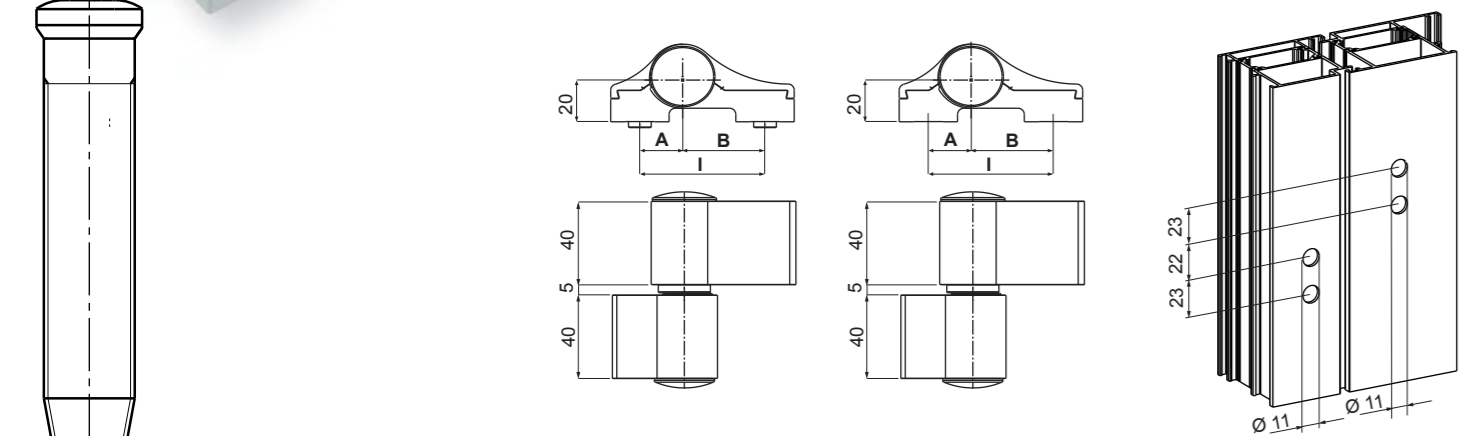
Piastrine copriviti a scatto, in alluminio estruso.
Snap-in screw cover plates in extruded aluminium.
Plaques cache vis à déclenchement en aluminium extrudé.
Plaquetas cubre tornillos de aluminio de extrusión.
Plaquetas cubre parafusos em extrusão de alumínio.

LOIRA+
fapim



Art.
7000
7000i
7010
7010i
7020
7030
7040
7040i
7050
7050i
7060
7070

Art.	l(mm)	A(mm)	B(mm)
7000V	60	20,5	39,5
7000Vi	60	20,5	39,5
7010V	67	20,5	46,5
7010Vi	67	20,5	46,5
7020V	79	39,5	39,5
7030V	80	20,5	59,5
7040V	86	39,5	46,5
7040Vi	86	39,5	46,5
7050V	93	46,5	46,5
7050Vi	93	46,5	46,5
7060V	99	39,5	59,5
7070V	106	46,5	59,5

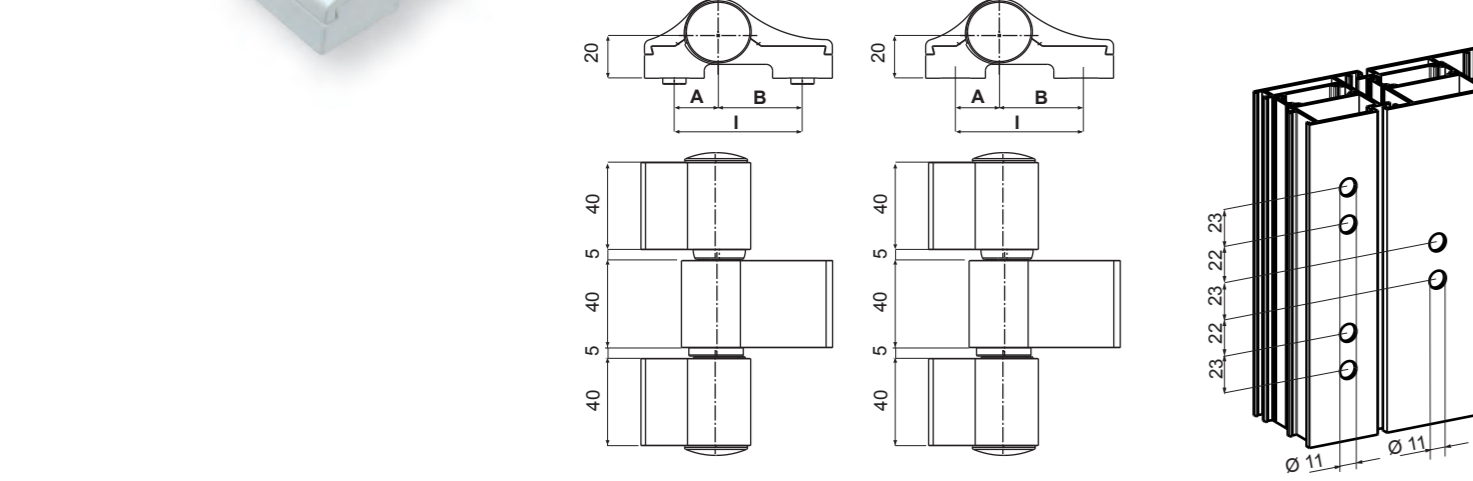


LOIRA+
fapim



Art.
7003
7013
7013i
7023
7033
7043
7053
7063
7073

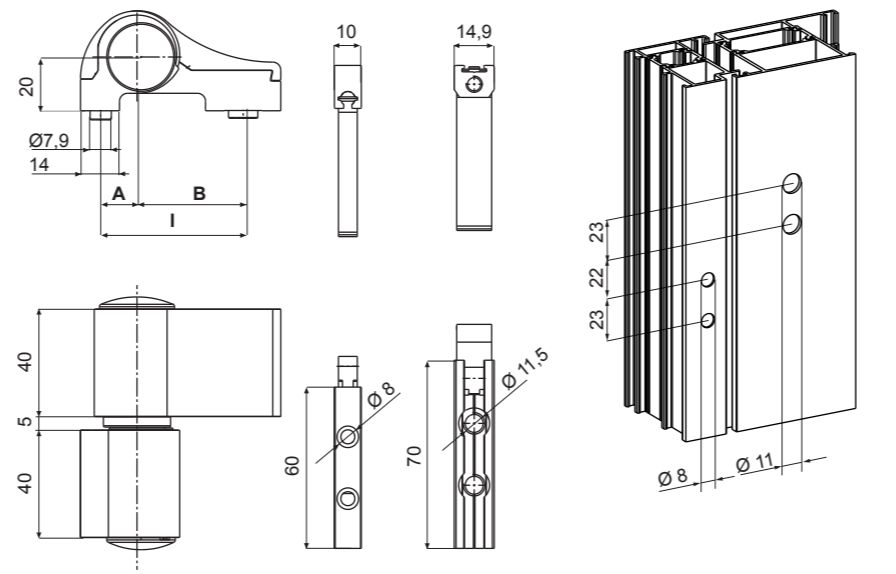
Art.	l(mm)	A(mm)	B(mm)
7003V	60	20,5	39,5
7013V	67	20,5	46,5
7013Vi	67	20,5	46,5
7023V	79	39,5	39,5
7033V	80	20,5	59,5
7043V	86	39,5	46,5
7053V	93	46,5	59,5
7063V	99	39,5	59,5
7073V	106	46,5	59,5



LOIRA+ T.R.
fapim



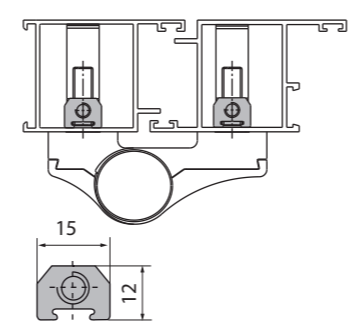
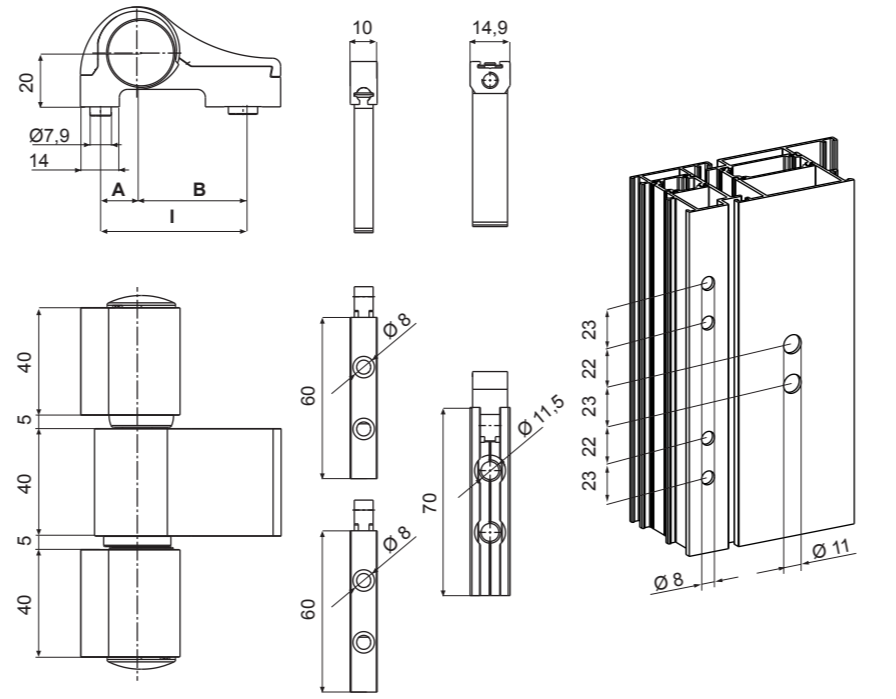
Art.	l(mm)	A(mm)	B(mm)
7100	53	13,5	39,5
7100i	53	13,5	39,5
7110	60	13,5	46,5



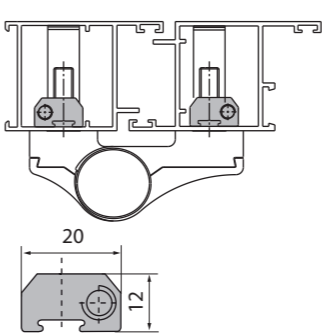
LOIRA+ T.R.
fapim



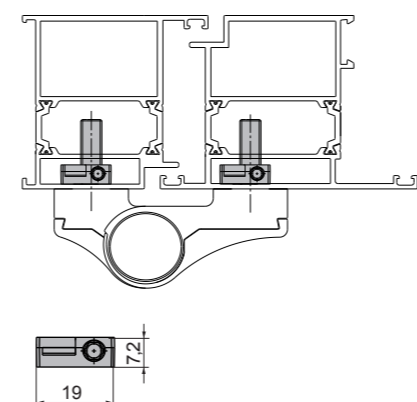
Art.	l(mm)	A(mm)	B(mm)
7103	53	13,5	39,5



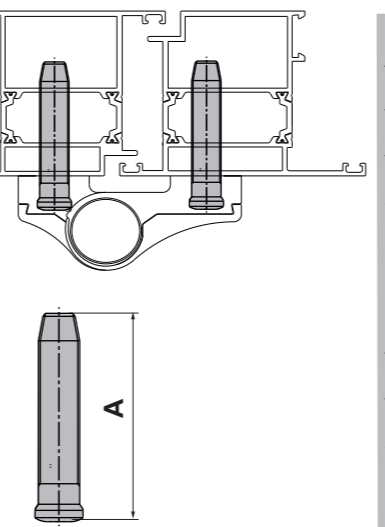
Art.	l(mm)	A(mm)	B(mm)
6623	53	13,5	39,5
6625	53	13,5	39,5
6665AM	53	13,5	39,5
6665AMi	53	13,5	39,5
6665CM	53	13,5	39,5



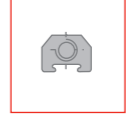
Art.	l(mm)	A(mm)	B(mm)
6624	60	13,5	46,5
6626	60	13,5	46,5
6665BM	60	13,5	46,5
6665Bmi	60	13,5	46,5
6665DM	60	13,5	46,5



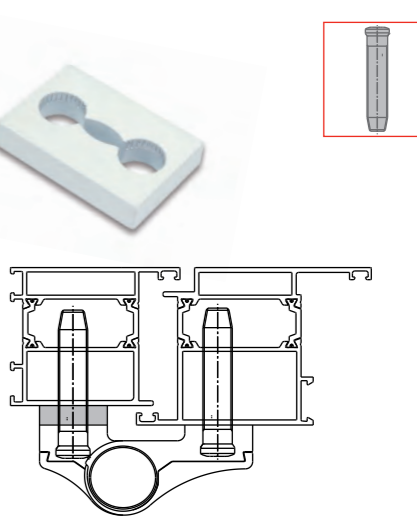
Art.	l(mm)	A(mm)	B(mm)
6620	53	13,5	39,5
6620i	53	13,5	39,5
6621	53	13,5	39,5
6621i	53	13,5	39,5
6621Ai	53	13,5	39,5



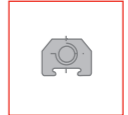
Art.	A(mm)	B(mm)
6603A	50	39,5
6603B	50	46,5
6603i	50	46,5
6603Xi	50	46,5
6604A	50	59,5
6604B	50	46,5
6604i	60	46,5
6604Xi	60	46,5
6605A	76	46,5
6605B	76	46,5
6605i	76	46,5



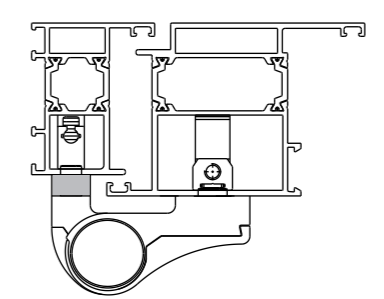
Art.	S
6666s2	2
6666s4	4
6666s5	5
6666s7	7
6666s8	8
6666s8,5	8,5
6666s10	10
6666 T	16



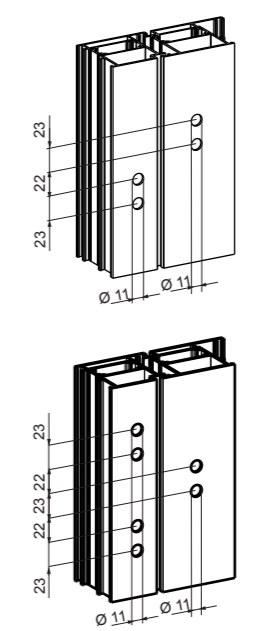
Art.	S
6607A	2
6607B	4
6607C	5
6607D	7
6607E	8
6607F	8,5
6607G	10
6607 T	16



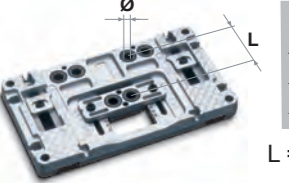
Art.	S
6669s2	2
6669s4	4
6669s5	5
6669s7	7
6669s8	8
6669s8,5	8,5
6669s10	10



TF-11
fapim



Art.	Ø
6885	11
6885B	11
6886	15
6886B	15



Art.	Ø
6825	11
6825C	15

Art.	L
6830A	53
6831	60
6832	67
6832E	73
6833	79
6834	80
6835	86
6836	93
6837	99
6838	106