

# Katalog

## 09/2011

HAUTAU PRIMAT

für Holz-, Kunststoff- und Aluminium-Elemente



**HAUTAU**



# HAUTAU-Katalog

## Oberlichtöffner HAUTAU PRIMAT 09/2011

Update 02/2013

### **HAUTAU GmbH**

Postfach 1151  
D 31689 Helpsen  
Telefon 05724/393-0  
Telefax 05724/393-125  
Info@HAUTAU.de  
www.HAUTAU.de

Handelsregister Stadthagen · HRB-Nr. 2565

### Bankverbindungen

Volksbank in Schaumburg eG (BLZ 25591413) Kto. 645273600  
IBAN: DE19255914130645273600 · SWIFT: GENODEF1BCK

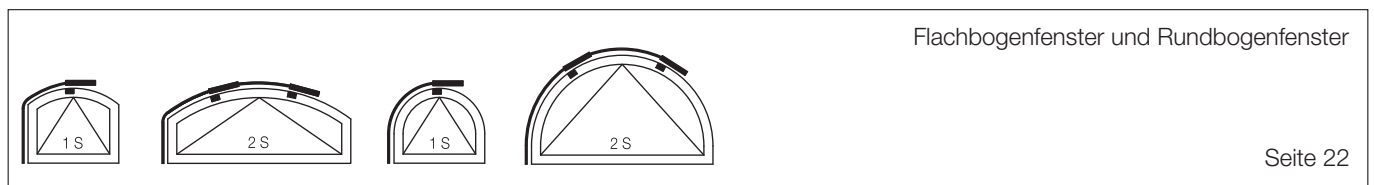
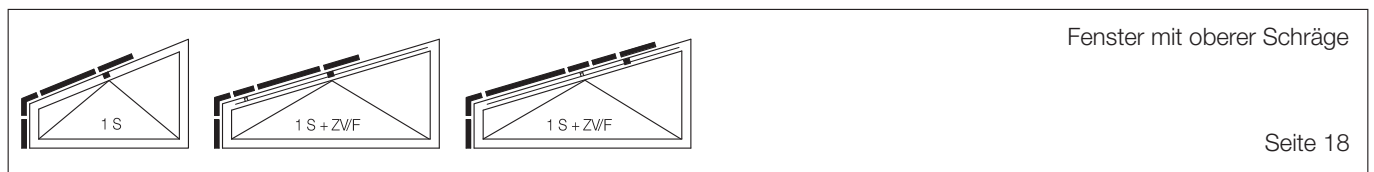
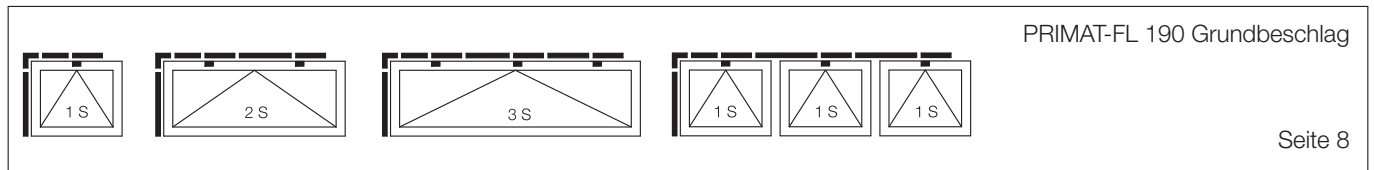
Postbank Hannover (BLZ 25010030) Kto. 3887-305  
IBAN: DE63250100300003887305 · SWIFT: PBNKDEFF250

Umsatzsteuer-Identifikationsnummer: DE 811 213 544

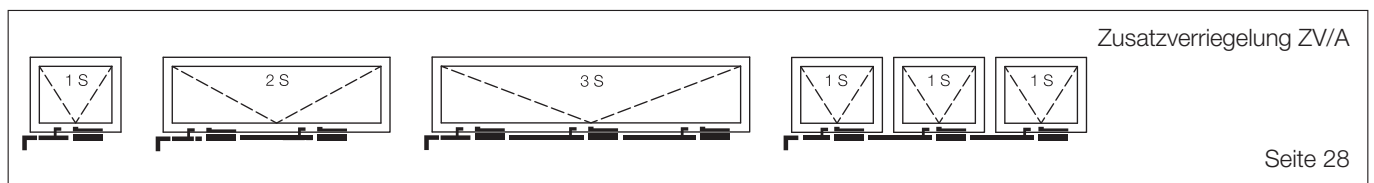
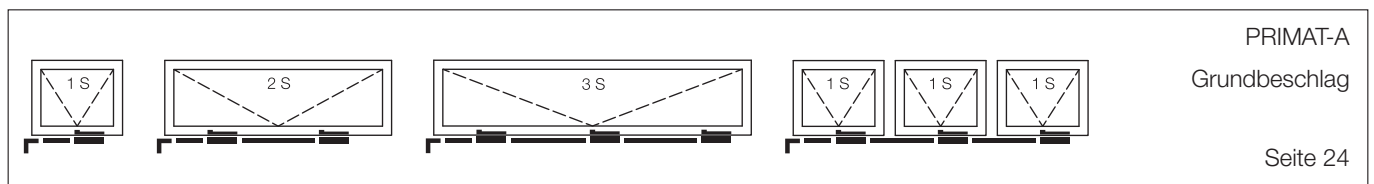
Printed in Germany · Nachdruck, auch auszugsweise, nur mit schriftlicher Genehmigung des Herausgebers.

Im Sinne des Fortschritts behalten wir uns Konstruktionsänderungen und dadurch bedingte Abweichungen von den Abbildungen, Abmessungen, Gewichtsangaben usw. vor. Die Abbildungen zeigen die Artikel nicht in natürlicher Größe und stehen auch nicht im gleichen Verhältnis zueinander.

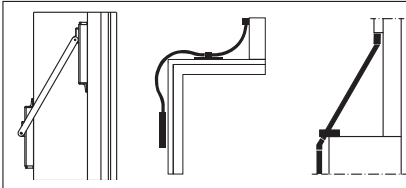
## PRIMAT-FL 190 für Kipfenster einwärts



## PRIMAT-A für Klappfenster auswärts



## Übertragungen

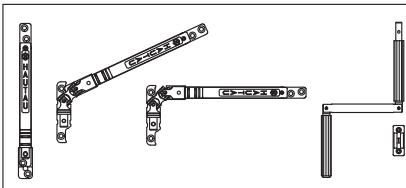


Pfosten-Riegel-Übertragung Seite 32

Flexible Übertragung Seite 34

Spindelgetriebe-Übertragungen Seite 36

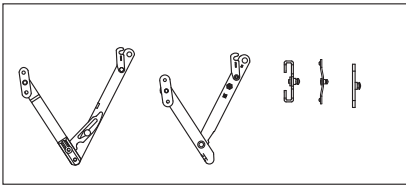
## Spindelgetriebe



Spindelgetriebe und Kurbelstangen

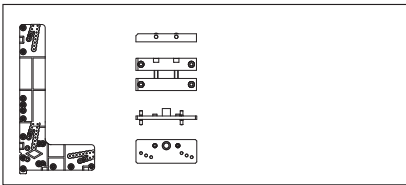
Seite 40

## Zubehör



Kipp-Sicherungs-Putzscheren KSP und Falzscheren

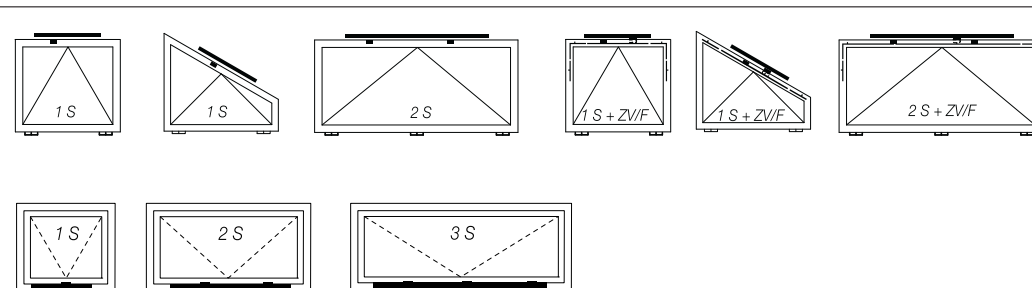
Seite 48



Bohrlehren

Seite 52

## Elektroantriebe



PRIMAT kompakt 190/300

Seite 54

## PRIMAT die wesentlichen Vorteile:

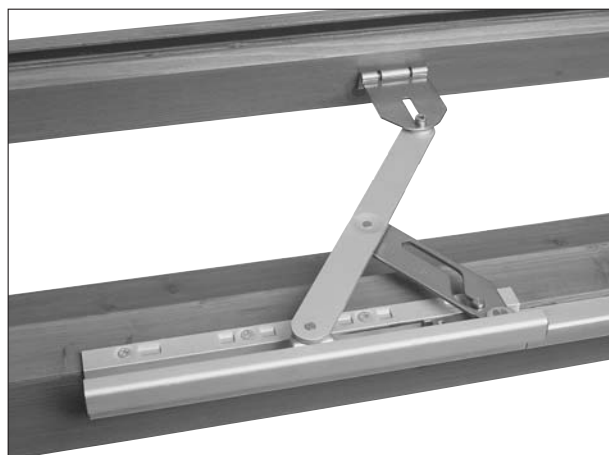
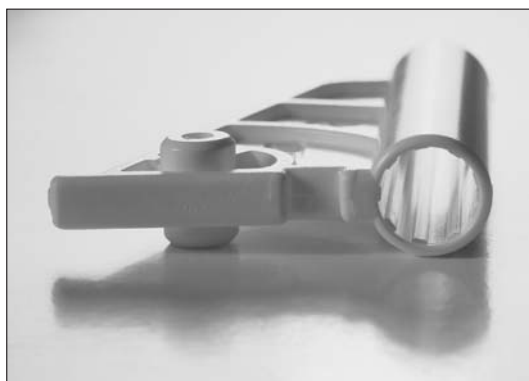
### PRIMAT-FL 190

- **Glasgewicht bis 70 kg/m<sup>2</sup>** möglich
- **zusätzliche dritte Verriegelung in der Schere für einen erhöhten Anpressdruck** (Wärmeschutzverordnung). Das Fenster ist wesentlich besser verriegelt als mit herkömmlichen Oberlichtöffnern, da die Zuhaltepunkte zwischen Flügel und Rahmen dichter zusammen liegen.
- leichtgängige Bedienung trotz großer Öffnungsweite (190 mm)
- Die **Anti-Schmutz-Profilierung** in der Schere sorgt für eine dauerhafte Leichtgängigkeit und dadurch für eine hohe Lebensdauer.
- Handhebel mit **ergonomischen Griffmulden** für mehr Bedienungskomfort, auch **abschließbar**
- vergrößerter Handhebelhub zur einwandfreien Funktion einer im Falz liegenden Zusatzverriegelung mit Pilzkopfschrauben



- **sichtbare Teile aus Aluminium**, Funktionsteile aus Stahl mit Oberflächenfinish HAUTAU-S<sup>plus</sup> (silberfarbig chromatiert) für hohen Korrosionsschutz
- nur 23 mm Platzbedarf
- **Stangenanschluss** zur Eckumlenkung ohne Klemmschrauben, schnelle und dauerhaft sichere formschlüssige Verbindung durch einfaches Einhängen des Zuggestänges
- **Universal-Flügelbock** mit Abdeckkappe für alle Fensterwerkstoffe, Überschlag 0 - 25 mm
- **kein 45°-Schnitt**: Alu-Abdeckprofil mit geradem Anschnitt und Eckabdeckkappe auf der Eckumlenkung
- **Flügeleinhängung mit Sicherungsknopf**
- **zusätzliche Sicherheit**: Durch eine Innensechskant-Schraube wird das unbefugte Auslösen der Schere verhindert

- **problemloser Einbau**: Scheren und Gestänge von vorne montierbar. Scherenfixierung im Scherenhalter durch Kupplung
- Öffnerschere mit hoher Andruckkraft, Zwangsverriegelung in Schlusslage und sturmsichere Feststellung in Offenlage
- Schließdruck am Flügelbock einstellbar, dabei automatischer Ausgleich von Anschlagungenauigkeiten
- verdeckte Befestigungsschrauben
- Kunststoff-Stangenführungen mit klippbaren Verschlüssen
- Bohrlehren für leichte und schnelle Montage, universell für Holz, Kunststoff und Aluminium links und rechts verwendbar



### PRIMAT-A

- elegantes Design, moderne, flache Bauform (Zuggestänge, Abdeckprofil und Handhebel wie PRIMAT-FL 190)
- **große verstellbare Öffnungsweite**: 130 mm bis ca. 170 mm
- drei **Flügelböcke für mögliche Rücksprünge** von 0-75 mm; Flügelbock am Ausstellarm selbstsichernd verschraubt (Gewindesicherung); Flügelandruck stufenlos einstellbar
- Funktionsteile der Schere und Flügelbock aus nichtrostendem Stahl
- **Problemloser Einbau**: Scheren und Gestänge von vorne montierbar; Scherenfixierung im Scherenhalter durch Klemmschraube; durch „Umstecken“ der Schere für Rechts- und Linksantrieb verwendbar
- Bohrlehren für leichte und schnelle Montage

## Das Zubehör

### Zusatzverriegelung ZV/F – erhöhter Andruck für hohe Kippflügel, verdeckt im Falz

Ab einer Flügelhöhe von 700 mm sollten generell seitliche Zusatzverriegelungen eingesetzt werden.

#### Zusatzverriegelung ZV/F

- speziell für hohe Kippflügel und breite Schrägfenster
- keine sichtbaren Beschlagteile – Zusatzverriegelung liegt verdeckt im Falz
- hohe Dichtigkeit und starker Andruck bei Schlagregen und Winddruck durch zusätzliche Schließstellen
- mehr Sicherheit durch optionale Sicherheits-Schließplatten
- trotz der Verschlusssteile im Falz ist es möglich, der Forderung aus dem Produkthaftungsgesetz nachzukommen und eine Fangschere einzubauen.
- auf Wunsch mit elektrischer Verschlusskontrolle
- mit speziellem Kupplungsteil auch für Fremdverschlüsse lieferbar.

### Flexibles Gestänge

für individuelle Fenster-Konstruktionen, einsetzbar für Rund- und Flachbogen oder als Übertragung.

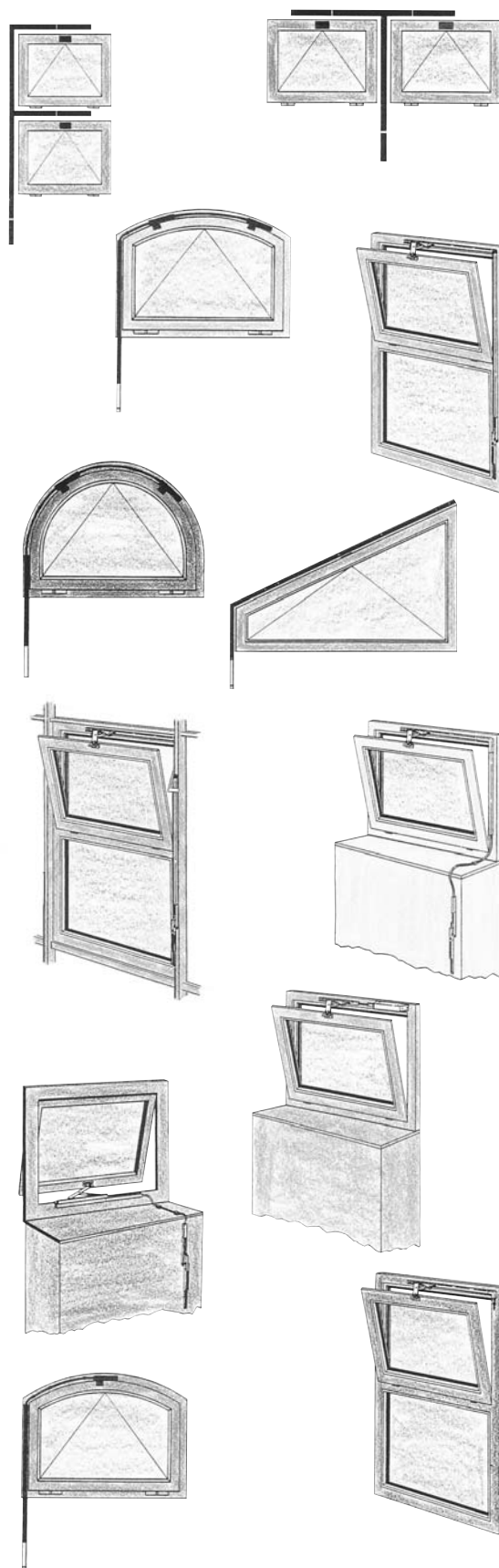
- elegant und sicher; belastbar auf Druck max. 600N, auf Zug max. 1000 N
- in grau, weiß und schwarz lieferbar
- besonders leichtgängig, auch bei kleinem Radius
- Packungseinheit komplett mit Zubehör, keine zusätzlichen Teile für Flachbogen erforderlich
- individuelle Anpassungsfähigkeit
- einfache anpassfähige Übertragung für Oberlichtöffner mit Handhebelbetätigung; in Verbindung mit Spindelgetriebe oder Elektroantrieb auf Anfrage
- keine Glockenwinkel oder Zugstangenkröpfungen mehr
- schnelle und leichte Montage.

### Pfosten-Riegel-Übertragung

- Übertragung bis zu 200 mm Pfostenhöhe möglich
- Kombination mit PRIMAT-FL 190 oder PRIMAT-A
- erhebliche Designvorteile
- einfache Montage mit Lehre

### Spindelgetriebe

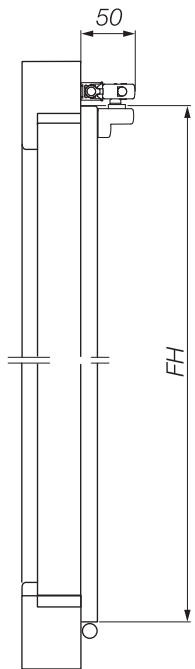
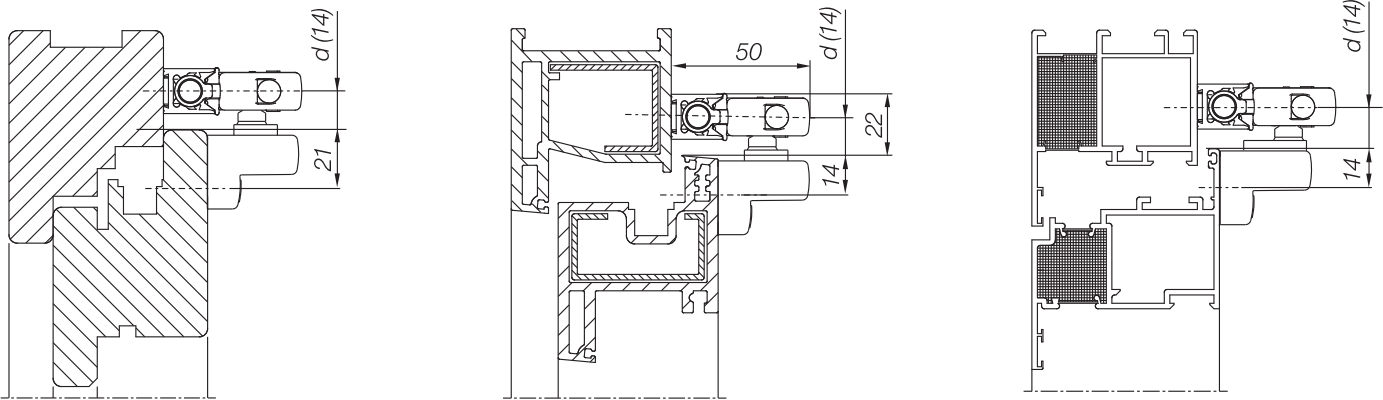
- **superschmale Konstruktion:**  
Abdeckprofil nur 16 mm, Anschraubfläche 18 mm breit
- **verdeckter Einbau** unter dem Alu-Abdeckprofil der Flachformöffner PRIMAT
- **vereinfachte Lagerhaltung:** Spindelgetriebe in verzinkter Ausführung, die Farbausführung wird mit dem Alu-Abdeckprofil bestimmt
- **Trapezgewinde mit 6-mm-Steigung:**  
großer Hub mit wenigen Kurbelumdrehungen



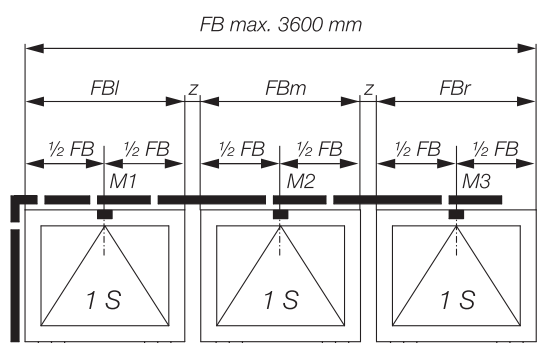
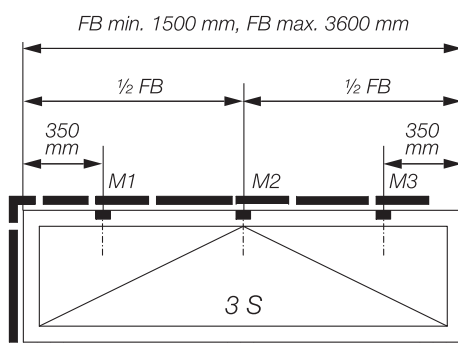
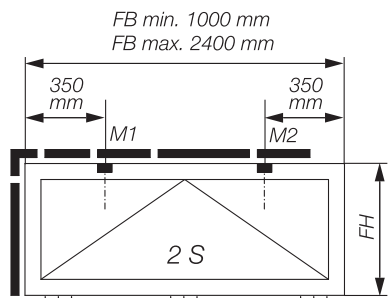
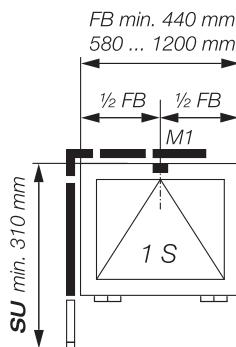
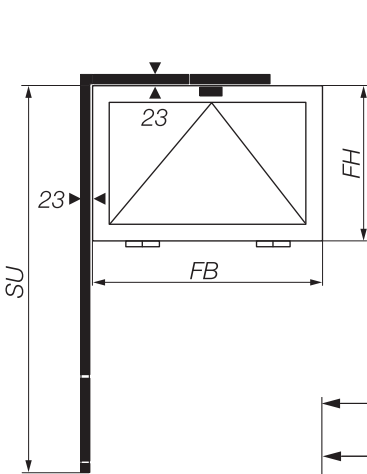
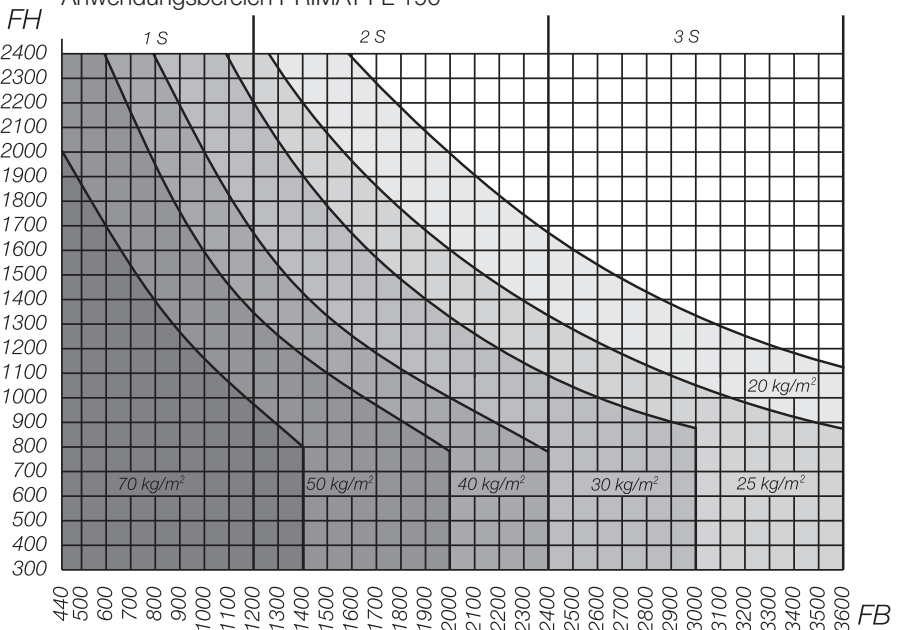
... weiteres Zubehör wie z.B. Eckmünlungen für 2-flügelige Fenster, Eckmünlungen und Flügelböcke für Schrägfenster oder KSP und Falzscheren finden Sie auf den nächsten Seiten.



# Anwendungsbereich PRIMAT-FL 190



Anwendungsbereich PRIMAT-FL 190





## Anwendungsbereich PRIMAT-FL 190

Flügelbreite  
 mind. 440 mm - max. 1200 mm  
 mind. 1000 mm - max. 2400 mm  
 mind. 1500 mm - max. 3600 mm

1 Schere  
 2 Scheren  
 3 Scheren

Glasgewicht\* max. 70 kg/m<sup>2</sup>  
 \*Gewicht bei 1 mm Dicke ~ 2,5 kg/m<sup>2</sup>  
 Gilt nur wenn der Abstand vom Flügelschwerpunkt  
 bis zur Drehachse 25 - 65 mm beträgt.

Flügelhöhe  
 ab 200 mm  
 ab 300 mm\*

Platzbedarf  
 23 mm  
 23 mm

Hebelhub  
 38 mm  
 58 mm

Öffnungsweite  
 ca. 110 mm  
 ca. 190 mm

Flügelgewicht max. 80 kg  
 Zugstangenlänge max. 3750 mm.

\*Lagerausführung

### Farbhinweise PRIMAT-FL 190

	Schere	Abdeckprofil	Handhebel	Kunststoff-Eckkappen
Ausf. EV 1	EV 1 naturfarbig eloxiert	EV 1 naturfarbig eloxiert	EV 1 naturfarbig eloxiert	schwarz
Ausf. weiß	weiß beschichtet RAL 9016	weiß beschichtet RAL 9016	weiß beschichtet RAL 9016	weiß
Ausf. braun	braun beschichtet RAL 8077	braun beschichtet RAL 8077	braun beschichtet RAL 8077	schwarz
Ausf. schwarz	schwarz beschichtet RAL 9005	schwarz beschichtet RAL 9005	schwarz beschichtet RAL 9005	schwarz
Ausf. mittelbronze	C33 eloxiert	C33 eloxiert	C33 eloxiert	schwarz
Ausf. Niro-Look	eloxiert	eloxiert	eloxiert	schwarz

Hinweis: Abdeckkappen farblich abgestimmt, Sonderfarben auf Anfrage. Funktionsteile Stahl verzinkt.  
 Zugstänge aus hochfestem Stahlmaterial, glanzverzinkt.

### Ausschreibungstext

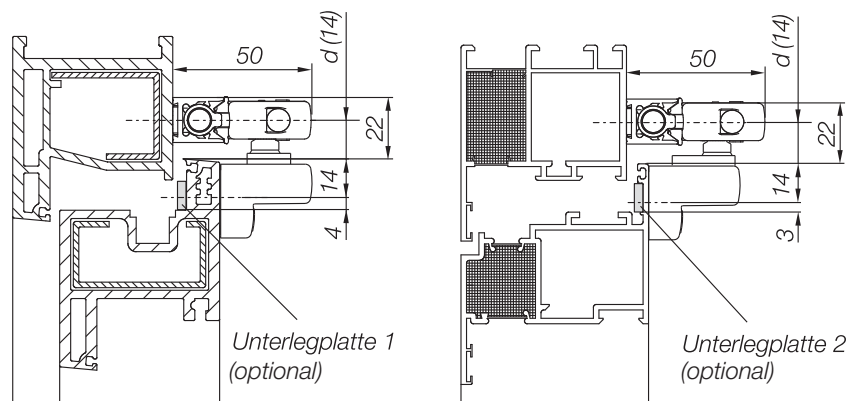
Flachformöffner PRIMAT-FL 190 für Kippflügel einwärts mit zusätzlich in der Schere integrierter dritter Verriegelung für optimalen Flügelndruck. Öffnungsweite ca. 190 mm. Schere, Abdeckprofil und Handhebel aus Aluminium in EV 1, weiß oder schwarz. Schere mit Zwangsverriegelung, am Blendrahmen aushängbar, Schereneinhängung zusätzlich durch Kupplung gesichert. Zugstänge zum Einhängen, verstellbarer Universal-Flügelbock mit Abdeckkappe, Flügelauslösung mit Sicherungsknopf, Abdeckprofil ohne Gehrungsschnitt mit Eck-Abdeckkappe. Funktionsteile aus Stahl mit Oberflächenfinish **HAUTAU-S<sup>plus</sup>** (silberfarbig chromatiert). Stabiler Alu-Handhebel mit ergonomisch geformten Griffmulden.

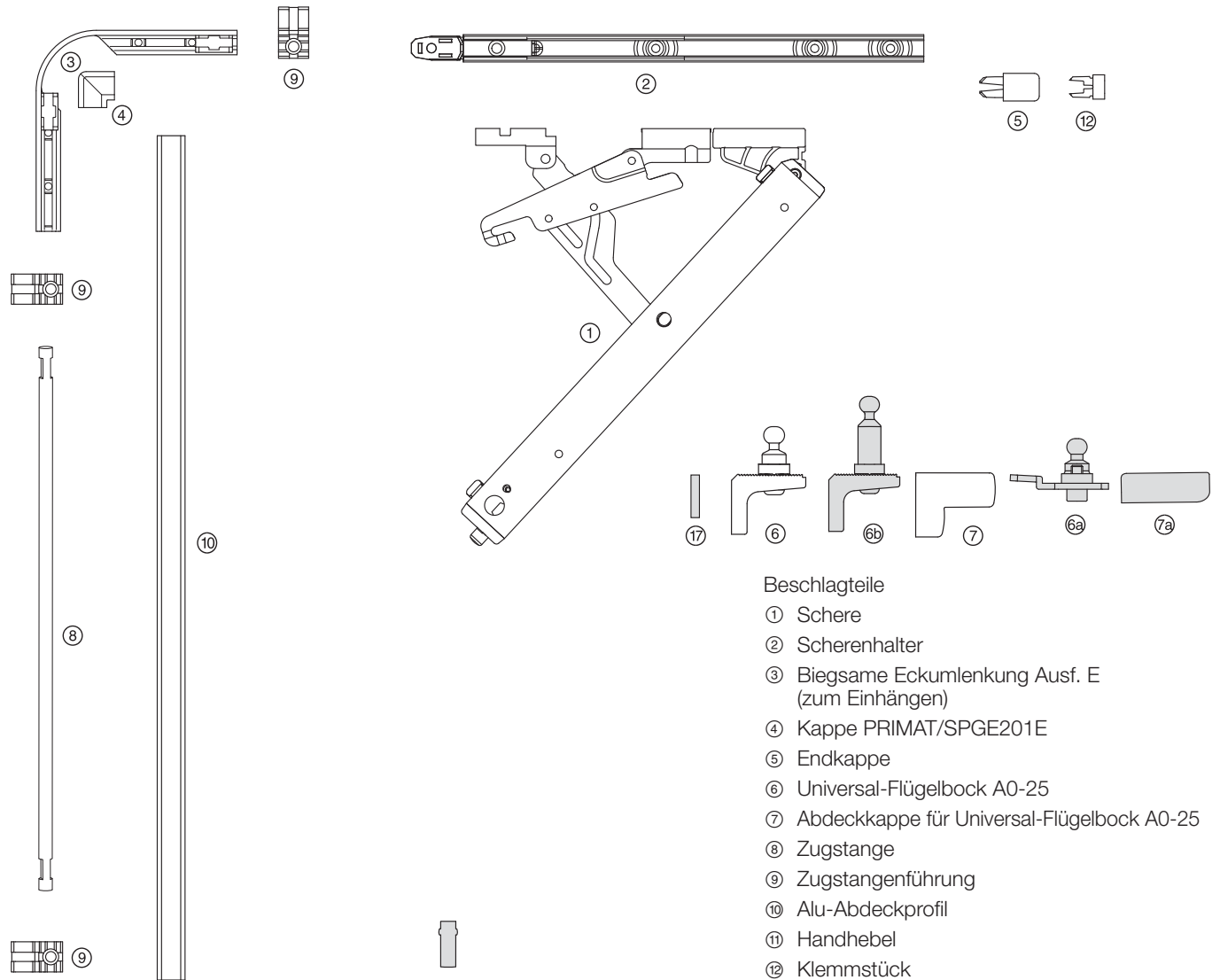
### Bestellangaben für Fixmaßausführung

1. Maß SU = Zugstangenlänge von Oberkante Flügel bis Unterkante Hebel (Mindestmaß 310 mm)
2. Maß B = Flügelbreite (440 - 3600 mm)
3. Maß H = Flügelhöhe (Mindestmaß 200 mm)
4. Anzahl der Scheren
5. Art des Flügelbockes = Universal-Flügelbock oder Aufschraub-Flügelbock
6. Handhebelsitz = links oder rechts (nur erforderlich für Sonderausführungen)
7. Maß d = Außenkante Flügel bis Mitte Zugstange (nur erforderlich, wenn nicht 14 mm)
8. Maße Bl, Bm, Br, z = 2 oder 3 Flügel
9. Profilsystem = Holz-, Kunststoff-, Stahl- oder Aluminium-Fenster
10. Farbe = EV 1, weiß (RAL 9016), braun (RAL 8077), schwarz (RAL 9005), mittelbronze (C33) oder Niro-Look

### Hinweis:

Bei ein- und auswärtsgehenden Kippflügeln sind zusätzlich zum Beschlag **Fangscheren** vorzusehen, welche die Kippstellung des Flügels nach dem Aushängen der Öffnerschere begrenzen (Fangstellung). Die Fangstellung ist geringfügig größer als die Öffnungsweite der Öffnerschere.



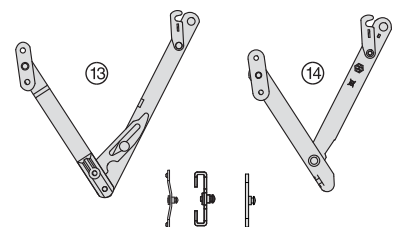
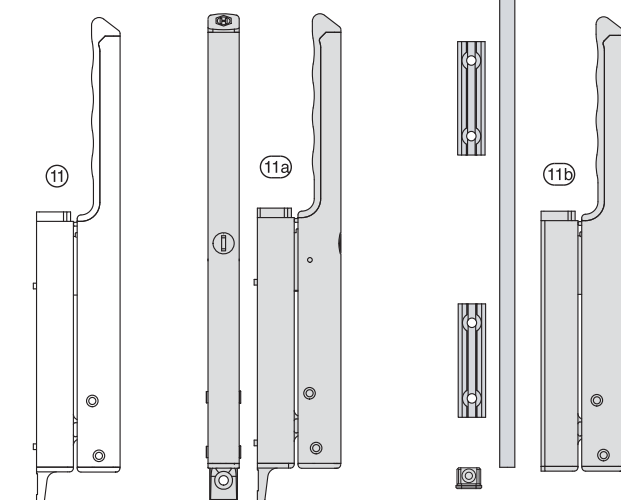


## Beschlagteile

- ① Schere
- ② Scherenhalter
- ③ Biegsame Eckumlenkung Ausf. E (zum Einhängen)
- ④ Kappe PRIMAT/SPGE201E
- ⑤ Endkappe
- ⑥ Universal-Flügelbock A0-25
- ⑦ Abdeckkappe für Universal-Flügelbock A0-25
- ⑧ Zugstange
- ⑨ Zugstangenführung
- ⑩ Alu-Abdeckprofil
- ⑪ Handhebel
- ⑫ Klemmstück

## Optional:

- ⑥a Aufschraub-Flügelbock A14-20
- ⑥b Flügelbock A0-25 Holzfenster
- ⑦a Abdeckkappe für Aufschraub-Flügelbock A14-20
- ⑪a Handhebel abschließbar
- ⑪b Schwenkhebel
- ⑬ Kipp-Sicherungs-Putzschere KSP
- ⑭ Falzschere
- ⑰ Unterlegplatte 1 oder 2





## Beschlagteile PRIMAT-FL 190

Packungseinheiten	EV 1	weiß	braun	schwarz	mittelbronze	Niro-Look
siehe folgende Seite						

Einzelteile	EV 1	weiß	braun	schwarz	mittelbronze	Niro-Look
① Schere	170525	170528	171227	170534	170531	169481
② Scherenhalter	168452	168455	171230	168449	168458	169484
③ Biegsame Eckumlenkung PRIMAT-FL 190 (komplett)	196538	196538	196538	196538	196538	196538
④ Kappe PRIMAT/SPGE201E	211546	211549	211546	211546	211546	211546
⑤ Endkappe	172840	173509	172840	172840	172840	172840
⑥ Universal-Flügelbock A0-25	172083	172083	172083	172083	172083	172083
⑦ Abdeckkappe für Universal-Flügelbock A0-25	195878	195872	195875	195875	195881	195875
⑧ Zugstange 8 mm Ø, Ausf. E	L = 1000 mm	108041	108041	108041	108041	108041
	L = 2000 mm	108044	108044	108044	108044	108044
	L = 2500 mm	108047	108047	108047	108047	108047
	L = 3000 mm	108050	108050	108050	108050	108050
	L = 3750 mm	108053	108053	108053	108053	108053
⑨ Zugstangenführung	176337	176337	176337	176337	176337	176337
⑩ Alu-Abdeckprofil	L = 2000 mm	168869	168872	168875	168881	170143
	L = 3000 mm	168839	168842	168845	168851	170146
⑪ Handhebel	Hub 58 mm	171035	171038	190219	171044	171041
	Hub 38 mm	173110	173113	228562	173116	170140
⑪a Handhebel abschließbar	Hub 58 mm	171050	171053	228565	171059	171056
⑪b Schwenkhebel	Hub 58 mm	168950	168953	228568	169667	172035
⑫a Aufschraub-Flügelbock A14-20	173266	173266	173266	173266	173266	173266
⑫b Abdeckkappe für Aufschraub-Flügelbock A14-20	127904	127889	127901	127901	127901	127901
⑬ Flügelbock A0-25 Holzfenster	217482	217482	217482	217482	217482	217482
⑭ Klemmstück	127907	127907	127907	127907	127907	127907

Großverpackung	EV 1	weiß	braun	schwarz	mittelbronze	Niro-Look
siehe folgende Seite						

### Zubehör

⑬ KSP-Scheren	siehe Seite 48/49					
⑭ Falzscheren	siehe Seite 50/51					
Verbindungs- muffe 8/8 mm (ohne Abb.)	107171					
⑰ Unterlegplatte 1	108014					
⑰ Unterlegplatte 2	108017					
Montageanleitung PRIMAT (komplett)	184656					



## Beschlagteile PRIMAT-FL 190 Fortsetzung

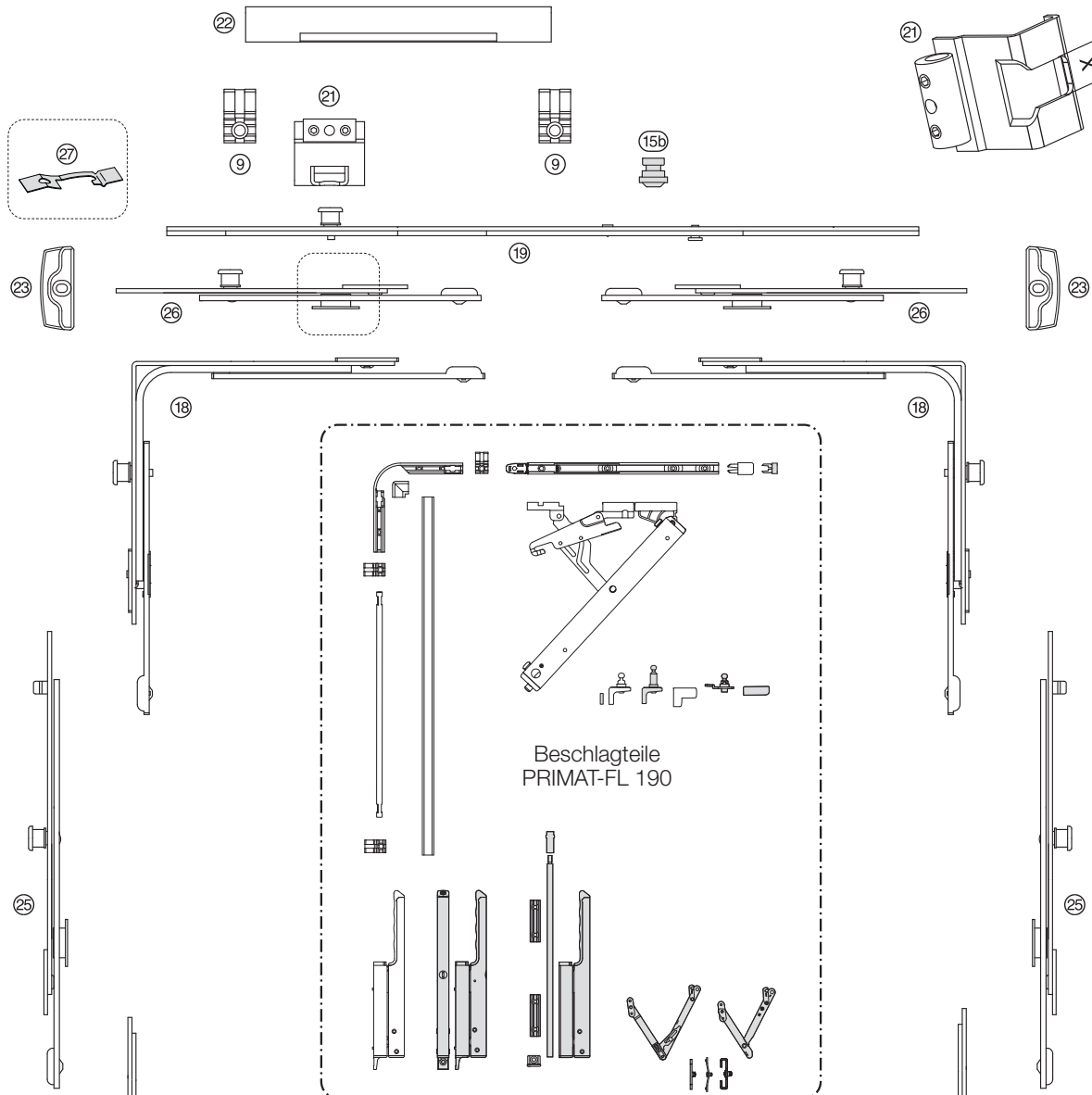
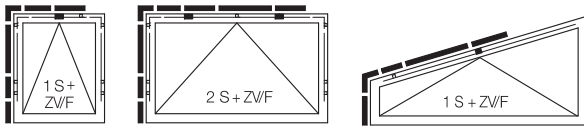
Packungseinheiten	EV 1	weiß	braun	schwarz	mittelbronze	Niro-Look
Grundkarton PRIMAT-FL 190, Ausf. E, mit Universal-Flügelbock A0-25 ① ② ③ ④ ⑤ ⑥ ⑦ ⑧ ⑨ ⑩	173002	173005	190213	173008	170170	176529
Grundkarton PRIMAT-FL 190, Ausf. E, mit Holz-Flügelbock AH0-25 ① ② ③ ④ ⑤ ⑥ ⑦ ⑧ ⑨ ⑩	236246	236249	236252	-	-	-
Grundkarton PRIMAT-FL 190, Ausf. E, mit Aufschraub-Flügelbock A14-20 ① ② ③ ④ ⑤ ⑥ ⑦ ⑧ ⑨ ⑩	173020	173023	228814	173026	170164	176532
Zusatzkarton PRIMAT-FL 190 mit Universal-Flügelbock A0-25 ① ② ⑥ ⑦ ⑧ ⑨ ⑩	173056	173059	190216	173062	170167	176535
Zusatzkarton PRIMAT-FL 190 mit Holz-Flügelbock AH0-25 ① ② ⑥ ⑦ ⑧ ⑨ ⑩	234862	234865	234868	234871	234874	-
Zusatzkarton PRIMAT-FL 190 mit Aufschraub-Flügelbock A14-20 ① ② ⑥ ⑦ ⑧ ⑨ ⑩	173074	173077	228817	173080	170161	176538
Zusatzkarton PRIMAT-FL 190 Schere mit Auslösesicherung mit Universal-Flügelbock A0-25	173092	173095	228820	173098	170176	176541
Zusatzkarton PRIMAT-FL 190 ohne Flügelbock ① ② ⑧ ⑩	173101	173104	228823	173107	170179	176547
Zusatzkarton PRIMAT-FL 190 für Schrägfenster mit Winkel-Flügelbock AS 0-25 ① ② ⑤ ⑥ ⑧ ⑨ ⑩	173083	173086	228826	173089	170173	176541
Karton mit Handhebel, Hub 58 mm ⑩	171035	171038	190219	171044	171041	171047
Karton mit Handhebel, Hub 38 mm ⑩	173110	173113	228562	173116	170140	170966
Karton mit Handhebel abschließbar, Hub 58 mm ⑩	171050	171053	228565	171059	171056	171062
Karton mit Schwenkhebel, Hub 58 mm ⑩	168950	168953	228568	169667	172035	169520
BZ Eckumlenkung PRIMAT-FL 190 mit Zubehör ③ ④ ⑨	228109	228106	228109	228109	228109	228109
<b>Großverpackung</b>	<b>EV 1</b>	<b>weiß</b>	<b>braun</b>	<b>schwarz</b>	<b>mittelbronze</b>	<b>Niro-Look</b>
Handhebel Hub 58 mm, 25er-Pack ③ ④ ⑧ ⑩	169037	169040	190222	173146	170182	-
Scheren mit Universal-Flügelbock A0-25, 25er-Pack ① ② ⑥ ⑦ ⑧ ⑨ ⑩	173128	173131	190225	173134	170185	-
Scheren mit Aufschraub-Flügelbock A14-20, 25er-Pack ① ② ⑥ ⑦ ⑧ ⑨ ⑩	173137	173140	228829	173143	170188	-
Abdeckprofile, 20er-Pack L = 6000 mm	172316	172322	190228	172328	172325	-



## Inhalt der Packungseinheiten PRIMAT-FL 190

### Packungseinheiten

Grundkarton PRIMAT-FL 190	1 Schere mit Scherenhalter, 1 Flügelbock mit Abdeckkappe, 1 Eckumlenkung, 3 Zugstangenführungen, 1 Endkappe, 1 Handhebel
Zusatzkarton PRIMAT-FL 190	1 Schere mit Scherenhalter, 1 Flügelbock mit Abdeckkappe, 1 Zugstangenführung, 1 Klemmstück
Zusatzkarton PRIMAT-FL 190 für Schrägfenster	1 Schere mit Scherenhalter, 1 Schrägfenster-Flügelbock, 1 Zugstangenführung, 1 Klemmstück, 1 Endkappe
Zusatzkarton PRIMAT-FL 190	1 Schere mit Scherenhalter, 1 Zugstangenführung, 1 Klemmstück
Karton mit Handhebel	1 Handhebel
Karton mit Handhebel, abschließbar	1 Handhebel mit 2 Schlüsseln
Karton mit Handhebel, schwenkbar	1 Schwenkhebel (mit Zubehör)
Beutel mit Eckumlenkung, biegsam	1 Eckumlenkung, 2 Zugstangenführungen, Eckkappe
Beutel mit Eckumlenkung für zweiflügelige Fenster	1 Eckumlenkung, 3 Zugstangenführungen, Kupplungsstange
Beutel für Zusatzverriegelung ZV/F	1 Kupplung, 1 Abdeckstück, 2 Zugstangenführungen
Großverpackung 25er-Pack Handhebel	25 Handhebel, 25 Eckumlenkungen, 50 Stangenführungen
Großverpackung 25er-Pack Scheren mit Universal-Flügelbock A0-25	25 Scheren mit Scherenhalter, 25 Universal-Flügelböcke mit Abdeckkappen, 25 Zugstangenführungen, 25 Klemmstücke
Großverpackung 25er-Pack Scheren mit Aufschraub-Flügelbock A14-22	25 Scheren mit Scherenhalter, 25 Aufschraub-Flügelböcke mit Abdeckkappen, 25 Zugstangenführungen, 25 Klemmstücke
Großverpackung 20er-Pack Abdeckprofile	20 Profile je 6000 mm lang

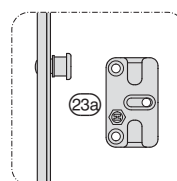


### Beschlagteile

- ⑨ Zugstangenführung
- ⑮ Buchse 10,0 x 10,2
- ⑰ Eckumlenkung
- ⑰ Eckumlenkung ES 2 (ohne Abb.)
- ⑲ Verbindungsschiene ZV/F
- ⑳ Mittelverschluss
- ㉑ Kupplungsteil ZV/F
- ㉒ Alu-Abdeckprofil ZV/F
- ㉓ Schließplatte
- ㉓a Sicherheits-Schließplatte
- ㉔ Endverriegelung
- ㉕ Zwischenstück 400

### Optional:

- ㉗ Rastfeder für Fenster mit oberer Schräge und Drehflügel



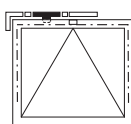
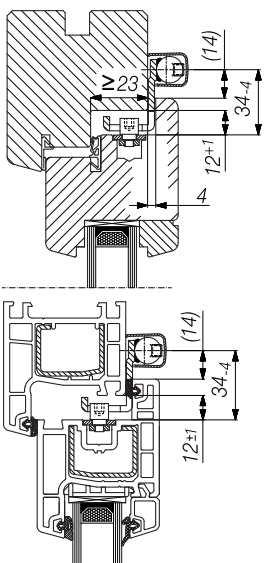
Sicherheits-Schließplatte und Stahlpilzkopfzapfen für **SKG** geprüfte Ausführung.

Bei Antrieb mit Handhebel ist die abschließbare Ausführung einzusetzen.

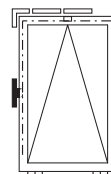
## Zusatzverriegelung ZV/F

Packungseinheiten/Schließplatten/Einzelteile	EV 1	weiß	braun	schwarz	mittelbronze	Niro-Look	Riegelzapfen	
Beutel Zusatzverriegelung ZV/F (Kupplungsteile) ⑫ ⑬ ⑭	Maß x = 8,3 mm	225316	225319	228349	225322	225325	225328	-
Verbindungsschiene ZV/F ⑮	Breite = 440 - 620 mm (auch WK2)	221190	221190	221190	221190	221190	221190	0
HAUTAU-S <sup>plus</sup>	Breite = 621 - 900 mm (auch WK2)	221190	221190	221190	221190	221190	221190	0
1 Stück	Breite = 901 - 1200 mm (auch WK2)	221193	221193	221193	221193	221193	221193	0
	Breite = 1201 - 1600 mm	221199	221199	221199	221199	221199	221199	1
	Breite = 1601 - 2000 mm	221202	221202	221202	221202	221202	221202	2
	Breite = 2001 - 2400 mm	221205	221205	221205	221205	221205	221205	2
Mittelverschluss ⑯	Höhe = 701 - 1100 mm	221232	221232	221232	221232	221232	221232	1
	Höhe = 1101 - 1500 mm	221235	221235	221235	221235	221235	221235	1
	Höhe = 1501 - 1900 mm	221238	221238	221238	221238	221238	221238	1
	Höhe = 1901 - 2400 mm	221241	221241	221241	221241	221241	221241	1
Zwischenstück 200 URZ ⑰	Höhe = 500 - 700 mm							
1 Stück HAUTAU-S <sup>plus</sup>	(FB 440 - 620)	217668	217668	217668	217668	217668	217668	1
Zwischenstück 400 URZ ⑱	Höhe = 701 - 2400 mm							
1 Stück HAUTAU-S <sup>plus</sup>	(FB 621 - 2400)	227959	227959	227959	227959	227959	227959	1
Endverriegelung ZV/F ⑲								
1 Stück HAUTAU-S <sup>plus</sup>	FB = 621-2400 mm	215571	215571	215571	215571	215571	215571	1
Eckumlenkung ZV/F ⑳								
1 Stück HAUTAU-S <sup>plus</sup>	FH = 501 - 2400 mm	215598	215598	215598	215598	215598	215598	1
Eckumlenkung ZV/F ES 2 ㉑								
1 Stück HAUTAU-S <sup>plus</sup>	FH = 501 - 2400 mm	215595	215595	215595	215595	215595	215595	2
Schließplatte Standard ㉒								siehe Schließplattenliste ATRIUM HKS® (Internet)
Sicherheits-Schließplatte (optional bei WK2 + SKG) ㉓								siehe Schließplattenliste ATRIUM HKS® (Internet)

Einzelteile	EV 1	weiß	braun	schwarz	mittelbronze	Niro-Look
⑫ Kupplungsteil ZV/F	Maß x = 8,3 mm Angriff oben	223950	223950	223950	223950	223950
⑬ Alu-Abdeckprofil ZV/F		171726	171729	228346	171732	170212
⑭ Zugstangenführung		176337	176337	176337	176337	176337
⑮ Rastfeder für Endverriegelung/Schrägenster		192574	192574	192574	192574	192574
⑰ Buchse 10,0 x 10,2		200543	200543	200543	200543	200543



FB 621 ... 2400 mm  
FH min. 300 mm  
obenliegende Kupplung ZV/F



FB 440 ... 620 mm  
FH min. 500 mm  
seitliche Kupplung ZV/F

### Beschlagzusammenstellung

Beispiel für 1 Kippflügel, WK2, schiebend, FB 1000 mm / FH 1500 mm

- 1 x Beutel Zusatzverriegelung ZV/F (Maß x = 8,3 mm)
- 1 x Verbindungsschiene 221193
- 2 x Zwischenstück 400 227959
- 2 x Mittelverschluss 221235
- 2 x Eckumlenkung ES 2 215595
- 6 x Sicherheits-Schließplatte profilbezogen

### zusätzlich folgende Beschlagteile benötigt:

1. Grundkarton PRIMAT-FL 190
2. Zugstange 8 mm Ø
3. Alu-Abdeckprofil
4. KSP- oder Falzschere 113



## Bestellmatrix ZV/F-URZ

	FB	440 - 620					621 - 900					901 - 1200			
		FH 500 - 700	FH 701 - 1100	FH 1011 - 1500	FH 1501 - 1900	FH 1901 - 2400	FH 300 - 500	FH 501 - 700	FH 701 - 1100	FH 1101 - 1500	FH 1501 - 1900	FH 1901 - 2400	FH 300 - 500	FH 501 - 700	FH 701 - 1100
Beutel Zusatzverriegelung ZV/F (Kupplungsteile) ② ③ ④ Maß x = 8,3 mm	225316 (EV1) 225319 (weiß) 228349 (braun) 225322 (schwarz) 225325 (Mittelbr.) 225328 (Niro-Look)	1	1	1	1	1	1	1	1	1	1	1	1	1	1
Verbindungsschiene ZV/F ⑩	221190	1	1	1	1	1	1	1	1	1	1	-	-	-	
	221193	-	-	-	-	-	-	-	-	-	-	1	1	1	
	221199	-	-	-	-	-	-	-	-	-	-	-	-	-	
	221202	-	-	-	-	-	-	-	-	-	-	-	-	-	
	221205	-	-	-	-	-	-	-	-	-	-	-	-	-	
Mittelverschluss ⑪	221232	-	2	-	-	-	-	-	-	-	-	-	-	-	
	221235	-	-	2	-	-	-	-	2	-	-	-	-	-	
	221238	-	-	-	2	-	-	-	-	2	-	-	-	-	
	221241	-	-	-	-	2	-	-	-	-	2	-	-	-	
Zwischenstück 200 ⑫	217668	1	-	-	-	-	-	-	-	-	-	-	-	-	
Zwischenstück 400 ⑬	227959	-	-	-	-	-	-	2	2	2	2	-	-	2	
Endverriegelung ⑭	215571	-	-	-	-	-	2	-	-	-	-	2	-	-	
Eckumlenkung ⑮	215598	2	2	2	2	2	-	2	2	2	2	-	2	2	
Eckumlenkung ES 2 (optional bei WK2 + SKG) ⑯	215595	2	2	2	2	2	2	2	2	2	2	2	2	2	
Schließplatte Standard ⑰	s. Liste***	2	4	4	4	4	2	2	4	6	6	2	2	4	
Sicherheits-Schließplatte (optional bei WK2 + SKG)* ⑱	s. Liste***	4	6	6	6	6	4	4	6	8	8	2	4	6	
KSP Gr. 1	1 Paar 140927	-	-	-	-	-	1	-	-	-	-	1	-	-	
KSP Gr. 2	1 Paar 140930	-	-	-	-	-	-	-	-	-	-	-	-	-	
KSP Gr. 2	rechts oder links 117452 / 117470	1	-	-	-	-	-	-	-	-	-	-	-	-	
Falzschere 113 Spw. 250 mm	links 159630	-	1**	1	1	1	-	1	1	1	1	-	1	1	
Falzschere 113 Spw. 250 mm	rechts 159627	-	-	1	1	1	-	1	1	1	1	-	1	1	

## Hinweise:

\* Max. 6 Schließplatten mit Flügelandruck (seitlich), oben Scheren, überzählige Sicherheits-Schließplatten ohne Flügelandruck!

\*\* Buchse 10,0 x 10,2 ⑲ erforderlich

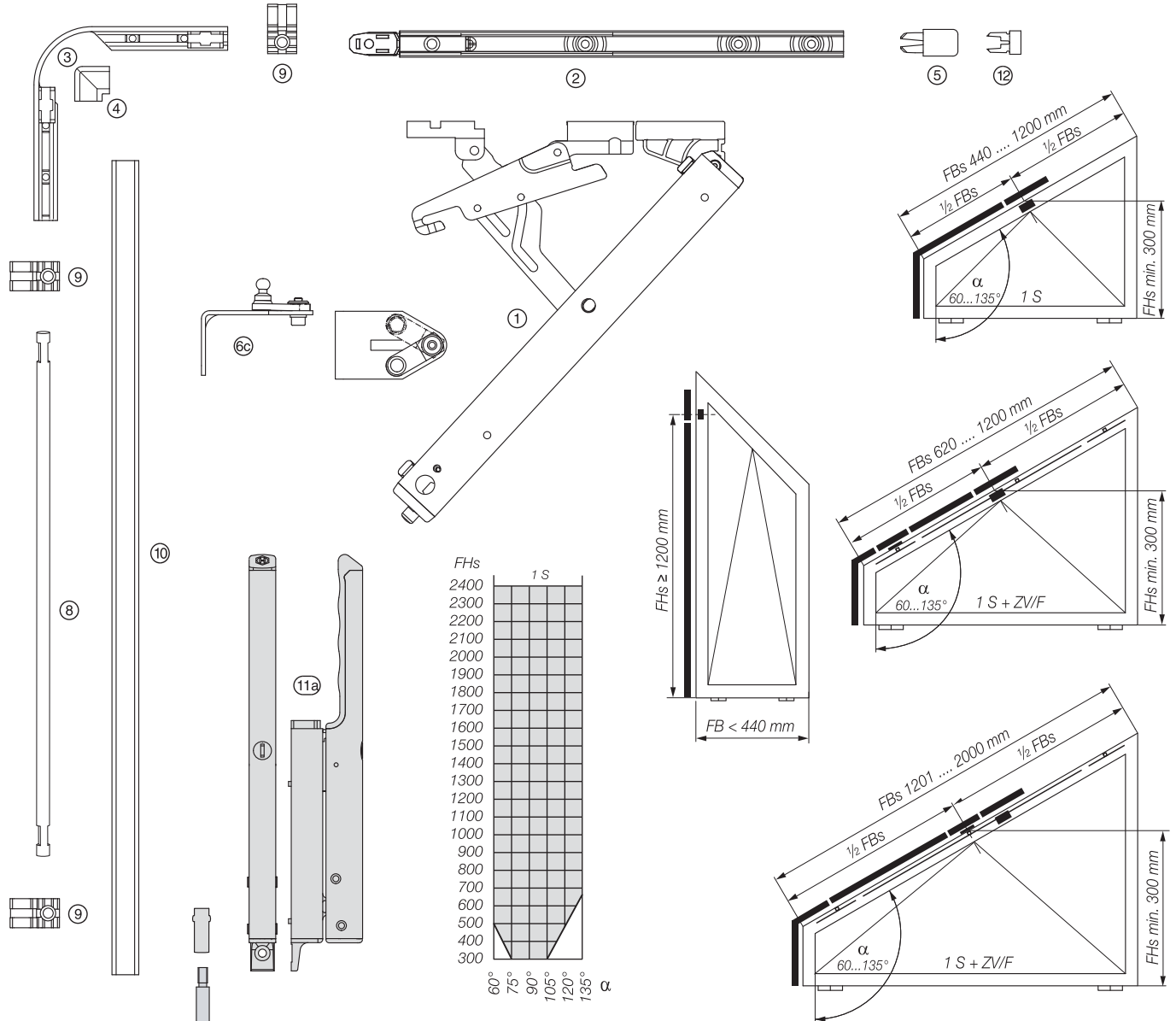
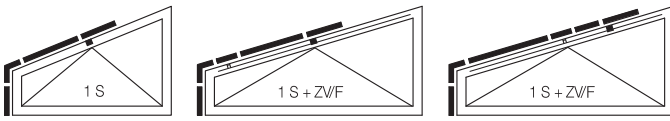
\*\*\* Schließplattenliste ATRIUM HKS® (Internet)

op = optional; Spw. = Spannweite





901 - 1200			1201 - 1600						1601 - 2000						2001 - 2400						Schrägenfenster			
FH 1101 - 1500	FH 1501 - 1900	FH 1901 - 2400	FH 300 - 500	FH 501 - 700	FH 701 - 1100	FH 1101 - 1500	FH 1501 - 1900	FH 1901 - 2400	FH 300 - 500	FH 501 - 700	FH 701 - 1100	FH 1101 - 1500	FH 1501 - 1900	FH 1901 - 2400	FH 300 - 500	FH 501 - 700	FH 701 - 1100	FH 1101 - 1500	FH 1501 - 1900	FH 1901 - 2400	Bs 621 - 900	Bs 901 - 1200	Bs 1201 - 1600	Bs 1601 - 2000
1	1	1	1	1	1	1	1	1	1	1	1	1	1	1	1	1	1	1	1	1	1	1	1	
-	-	-	-	-	-	-	-	-	-	-	-	-	-	-	-	-	-	-	-	-	1	-	-	-
1	1	1	-	-	-	-	-	-	-	-	-	-	-	-	-	-	-	-	-	-	-	1	-	-
-	-	-	1	1	1	1	1	1	-	-	-	-	-	-	-	-	-	-	-	-	-	-	1	-
-	-	-	-	-	-	-	-	-	1	1	1	1	1	1	-	-	-	-	-	-	-	-	-	1
-	-	-	-	-	-	-	-	-	-	-	-	-	-	-	1	1	1	1	1	1	-	-	-	-
-	-	-	-	-	-	-	-	-	-	-	-	-	-	-	-	-	-	-	-	-	-	-	-	-
2	-	-	-	-	-	2	-	-	-	-	-	2	-	-	-	-	-	2	-	-	-	-	-	-
-	2	-	-	-	-	-	2	-	-	-	-	-	2	-	-	-	-	-	2	-	-	-	-	-
-	-	2	-	-	-	-	-	2	-	-	-	-	-	2	-	-	-	-	-	2	-	-	-	-
-	-	-	-	-	-	-	-	-	-	-	-	-	-	-	-	-	-	-	-	-	-	-	-	-
2	2	2	-	-	2	2	2	2	-	-	2	2	2	2	-	-	2	2	2	2	2	-	-	-
-	-	-	2	-	-	-	-	-	2	-	-	-	-	-	2	-	-	-	-	-	2	2	2	2
2	2	2	-	2	2	2	2	2	-	2	2	2	2	2	-	2	2	2	2	2	2	-	-	-
2	2	2	2	2	2	2	2	2	2	2	2	2	2	2	2	2	2	2	2	2	2	-	-	-
6	6	6	2	3	5	5	6	6	2	4	6	6	6	6	3	4	6	6	6	6	2	2	2	3
8	8	8	2	5	7	7	9	9	2	6	8	10	10	10	3	6	8	10	10	10	-	-	-	-
-	-	-	1	-	-	-	-	-	1	-	-	-	-	-	1	-	-	-	-	-	-	-	-	-
-	-	-	-	-	-	-	-	-	-	-	-	-	-	-	-	-	-	-	-	-	-	-	-	-
-	-	-	-	-	-	-	-	-	-	-	-	-	-	-	-	-	-	-	-	-	-	-	-	-
1	1	1	-	1	1	1	1	1	-	1	1	1	1	1	-	1	1	1	1	1	op	op	op	op
1	1	1	-	1	1	1	1	1	-	1	1	1	1	1	-	1	1	1	1	1	op	op	op	op

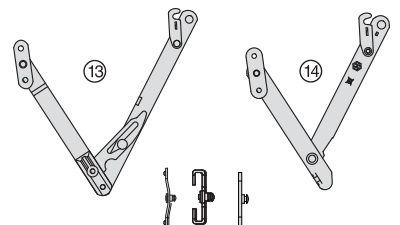


### Beschlagteile

- ① Schere
- ② Scherenhalter
- ③ Biegsame Eckumlenkung Ausf. E (zum Einhängen)
- ④ Kappe PRIMAT/SPGE201E
- ⑤ Endkappe
- ⑥ Winkel-Flügelbock A0-25
- ⑧ Zugstange
- ⑨ Zugstangenführung
- ⑩ Alu-Abdeckprofil
- ⑪ Handhebel

### Optional:

- ⑪a Handhebel abschließbar
- ⑪b Schwenkhebel
- ⑫ Klemmstück
- ⑬ Kipp-Sicherungs-Putzschere KSP
- ⑭ Falzschere





## Fenster mit oberer Schräge

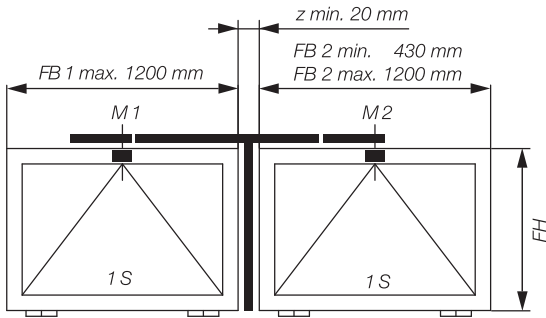
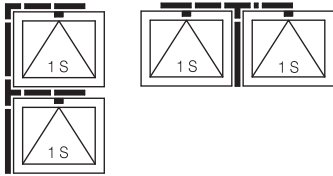
Packungseinheiten	EV 1	weiß	braun	schwarz	mittelbronze	Niro-Look
Zusatzkarton PRIMAT-FL 190 für Schrägfenster mit Winkel-Flügelbock AS0-25 ① ② ⑤ ⑥ ⑨ ⑫	173083	173086	228826	173089	170173	176544
Beutel mit Zusatzverriegelung ZV/F ⑫ ⑫ ⑨ (optional)	225316	225319	228349	225322	225325	225328
BZ Eckumlenkung PRIMAT-FL190 mit Zubehör ③ ④ ⑨	228109	228106	228109	228109	228109	228109
Karton mit Handhebel, Hub 58 mm ⑩	171035	171038	190219	171044	171041	171047
Karton mit Handhebel, Hub 38 mm	173110	173113	228562	173116	170140	170966
Karton mit Handhebel abschließbar, Hub 58 mm ⑩a	171050	171053	228565	171059	171056	171062
Karton mit Schwenkhebel, Hub 58 mm ⑩b	168950	168956	228568	169667	172035	169520

Einzelteile	EV 1	weiß	braun	schwarz	mittelbronze	Niro-Look
① Schere	170525	170528	171227	170534	170531	169481
② Scherenhalter	168452	168455	171230	168449	168458	169484
③ Biegsame Eckumlenkung PRIMAT-FL 190 komplett	196538	196538	196538	196538	196538	196538
④ Kappe PMAT/SPGE 201E	211546	211549	211546	211546	211546	211546
⑫ Klemmstück	127907	127907	127907	127907	127907	127907
⑥ Winkel-Flügelbock AS0-25	172334	172337	228332	172340	170203	172340
⑧ Zugstange 8 mm Ø, Ausf. E	L = 1000 mm	108041	108041	108041	108041	108041
	L = 2000 mm	108044	108044	108044	108044	108044
	L = 2500 mm	108047	108047	108047	108047	108047
	L = 3000 mm	108050	108050	108050	108050	108050
	L = 3750 mm	108053	108053	108053	108053	108053
⑨ Zugstangenführung	176337	176337	176337	176337	176337	176337
⑩ Alu-Abdeckprofil	L = 2000 mm	168869	168872	168875	168881	170142
	L = 3000 mm	168839	168842	168845	168851	170146
⑤ Endkappe	172840	173509	172840	172840	172840	172840

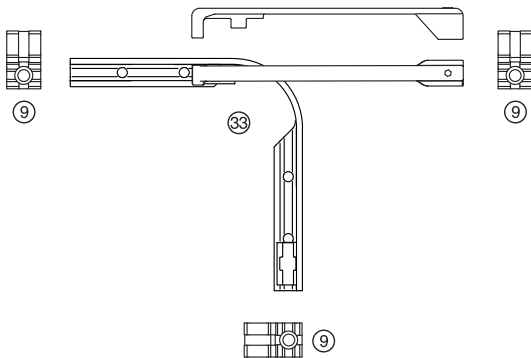
### Zubehör

⑬ KSP-Scheren	siehe Seite 48/49
⑭ Falzscheren	siehe Seite 50/51
Verbindungsuffe 8/8 mm (ohne Abb.)	107171*

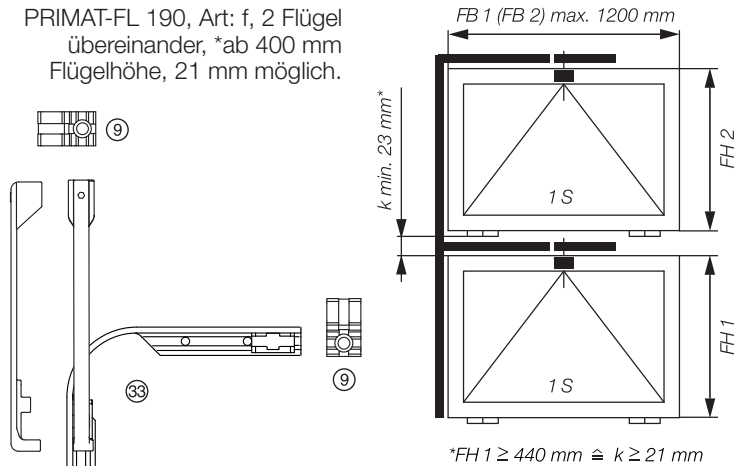
\*Für alle Farbausführungen gleichbleibend verwendbar.



PRIMAT-FL 190, Art: hm, 2 Flügel nebeneinander



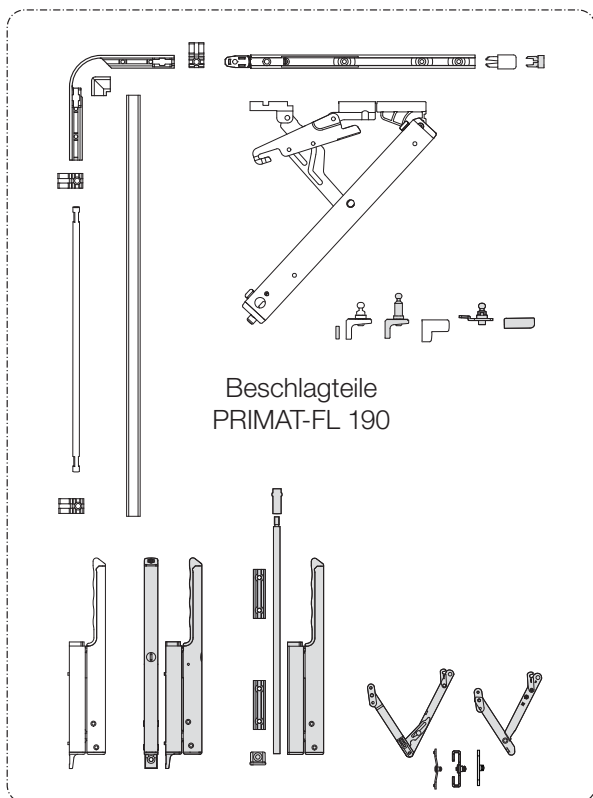
PRIMAT-FL 190, Art: f, 2 Flügel übereinander, \*ab 400 mm Flügelhöhe, 21 mm möglich.



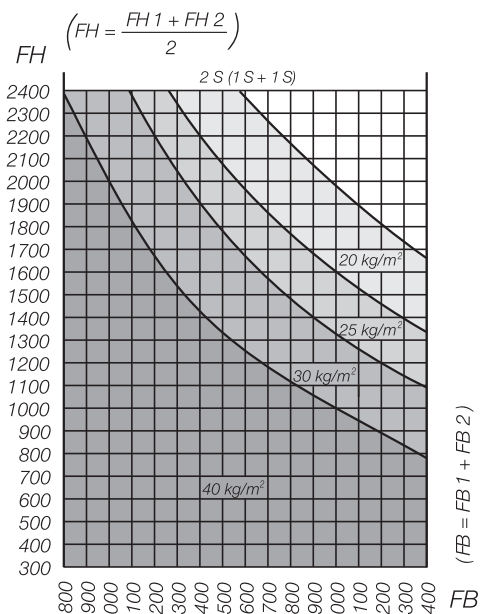
Seiten- und Vorderansicht  
Abbildung Hebelsitz links (rechts spiegelbildlich)

**Beschlagteile**

- ⊗ Eckumlenkung für zweiflügelige Fenster
- ⑨ Zugstangenführung



Beschlagteile  
PRIMAT-FL 190



Hinweis:  
Für Flügelgewicht und Flügelbreite in Anwendungsdiagrammen gilt bei zweiflügeligen Fenstern immer das Gesamtgewicht bzw. die Gesamtbreite beider Flügel.



---

## Eckumlenkung für zweiflügelige Fenster, PRIMAT-FL 190

### Packungseinheiten

BZ Eckumlenkung PRIMAT-FL 190 für zweiflügelige Fenster ⑨ ⑩

228118\*

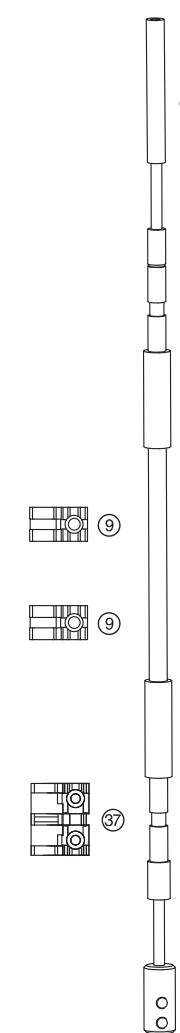
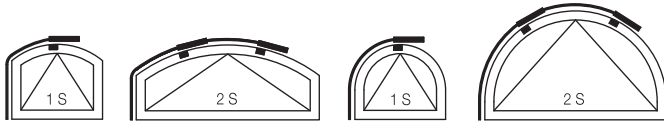
\*Für alle Farbausführungen verwendbar.

### zusätzlich werden folgende Beschlagteile benötigt:

1. 2x Zusatzkarton PRIMAT-FL 190
2. 2x Endkappe
3. Alu-Handhebel
4. Zugstange 8 mm Ø
5. Alu-Abdeckprofil

nur für Art: f

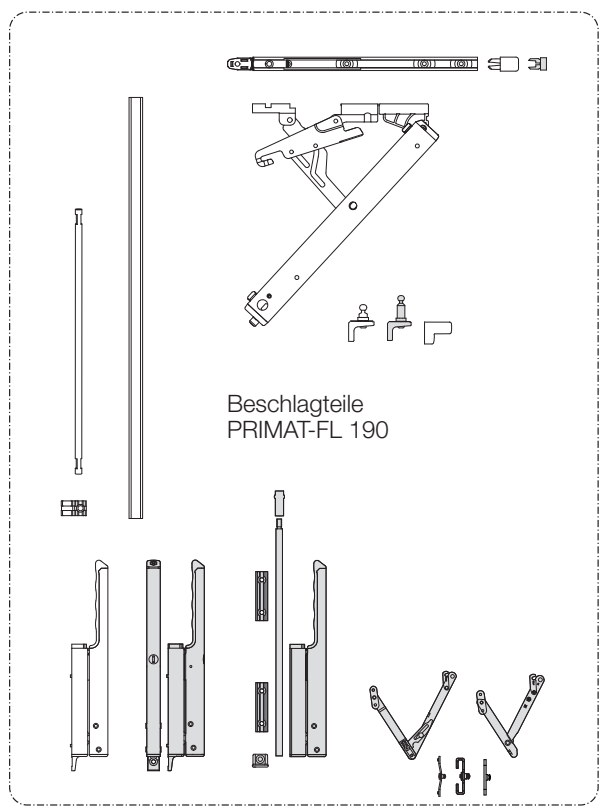
6. Beutel mit Eckumlenkung
7. zusätzliche Zugstange



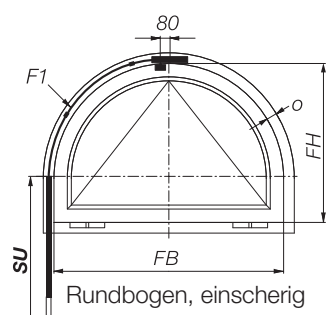
**Beschlagteile**

- 34 Flexibles Gestänge
- 35 Federklemme
- 9 Führung
- 37 Halterung
- 6 Universal-Flügelbock A0-25 (bei einscheriger Ausf.)
- 6c Winkel-Flügelbock AS0-25 (bei zweischeriger Ausf.)
- 7 Abdeckkappe Flügelbock

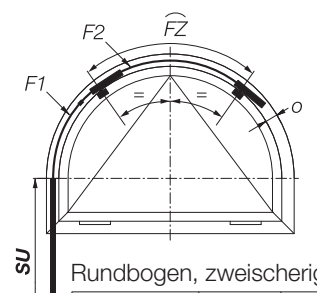
\*bei Rundbogen einscherig, B 600 - 700 mm Winkel-Flügelbock AS0-25 einsetzen!



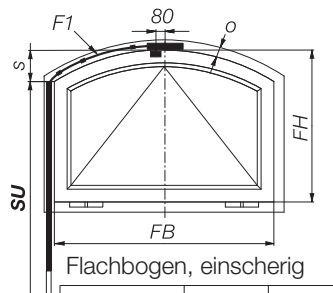
**Optional:**  
 6b Flügelbock A0-25 Holzfenster



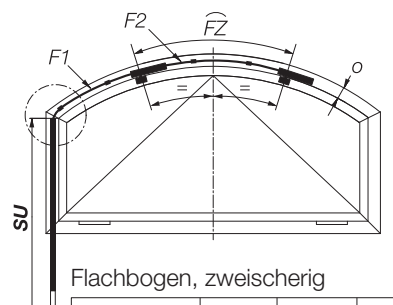
FB	F1	SU (min.)
600 ... 850 mm	700 mm	450 mm
851 ... 1200 mm	1000 mm	550 mm
1201 ... 1300 mm	1250 mm	500 mm



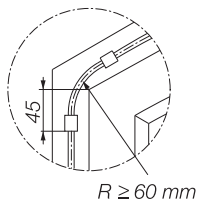
FB	F1	F2	FZ	SU (min.)
1300 ... 1400 mm	700 mm	400 mm	740 mm	400 ... 350 mm
1401 ... 1600 mm	1000 mm	400 mm	740 mm	650 ... 550 mm
1601 ... 2000 mm	1000 mm	700 mm	1040 mm	700 ... 500 mm



FB	F1	SU (min.)
600 ... 700 mm		500 mm
701 ... 800 mm	700 mm	450 mm
801 ... 1100 mm		300 mm
1101 ... 1200 mm		600 mm
1201 ... 1300 mm	1000 mm	550 mm



FB	F1	F2	FZ	SU (min.)
1300 ... 1500 mm	700 mm	400 mm	740 mm	730 ... 630 mm
1501 ... 1800 mm	700 mm	700 mm	1040 mm	780 ... 630 mm
1801 ... 2100 mm	700 mm	1000 mm	1340 mm	780 ... 630 mm
2101 ... 2400 mm	700 mm	1250 mm	1590 mm	750 ... 600 mm





## Flexibles Gestänge für Flach- und Rundbogen

### Packungseinheiten

		grau	weiß	schwarz
Beutel mit Flexiblen Gestänge, komplett mit Zubehör für Rund- und Flachbogen ⑳㉔㉕㉖㉗	L = 400 mm	175344	175347	175350
	L = 700 mm	175353	175356	175359
	L = 1000 mm	175362	175365	175368
	L = 1250 mm	175371	175374	175377
	L = 1700 mm	133925	133919	133925
	L = 2000 mm	133934	133928	133931

### Einzelteile

		grau	weiß	schwarz
㉔ Flexibles Gestänge	L = 400 mm	123623	123617	123620
	L = 700 mm	123515	123506	123512
	L = 1000 mm	123527	123518	123524
	L = 1250 mm	123539	123530	123536
	L = 1700 mm	123701	123695	123698
	L = 2000 mm	123641	123632	123635
㉕ Federklemme		107411	107411	107411
㉖ Führung		127658	127652	127655
㉗ Halterung		127712	127706	127709
㉘ Winkel-Flügelbock AS0-25		172334	172337	172340
㉙ Universal-Flügelbock A0-25		172083	172083	172083
㉚ Abdeckkappe für Universal-Flügelbock A0-25		195878	195872	195785

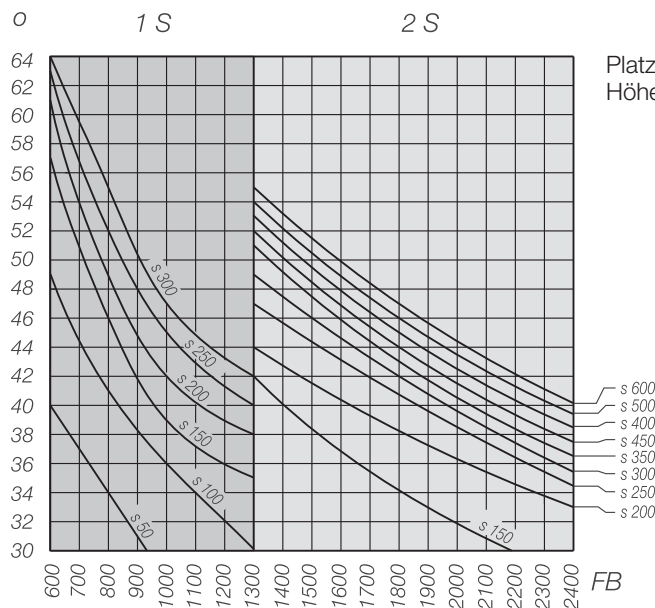
Für Ausf. mittelbronze und Niro-Look bitte Ausf. schwarz verwenden.

### zusätzlich werden folgende Beschlagteile benötigt:

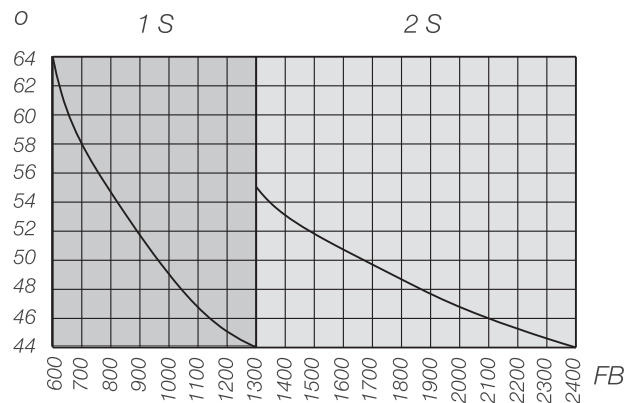
1. Zusatzkarton PRIMAT-FL 190
2. Alu-Handhebel
3. Zugstange 8 mm Ø
4. Alu-Abdeckprofil

### Hinweis:

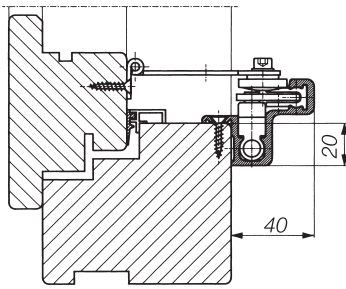
Bei der zweischerigen Ausführung (ab Flügelbreite 1300 mm) werden 2 Zusatzkartons für Schrägfenster sowie 2 Flexible Gestänge benötigt.



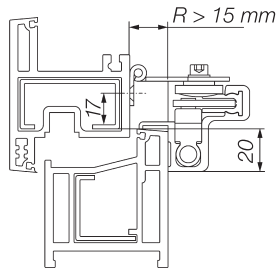
Flachbogenfenster



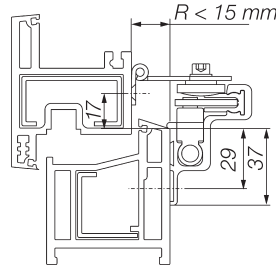
Rundbogenfenster



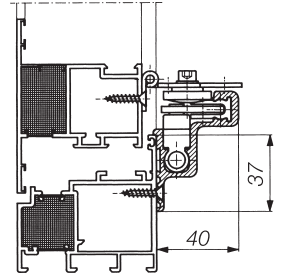
Höhenschnitt am Holzfenster mit Scherenhalter 1



Höhenschnitt am Kunststoff-Fenster mit Scherenhalter 1



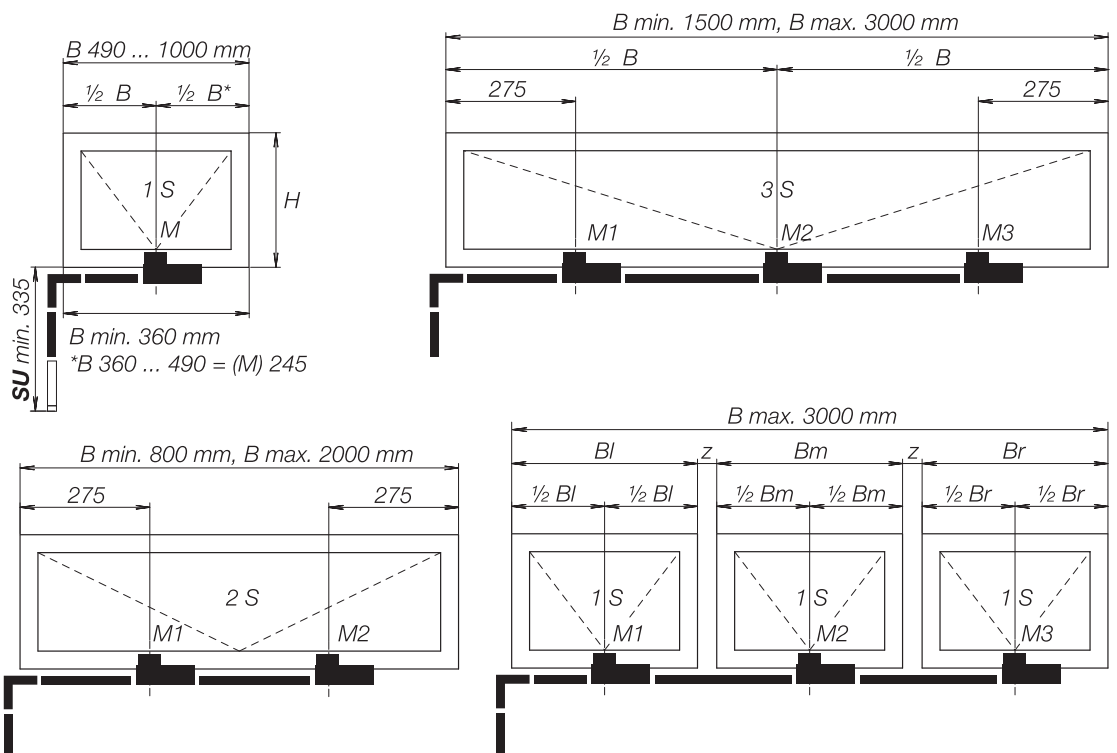
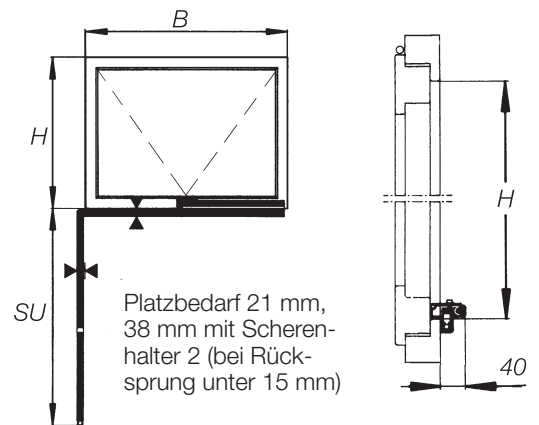
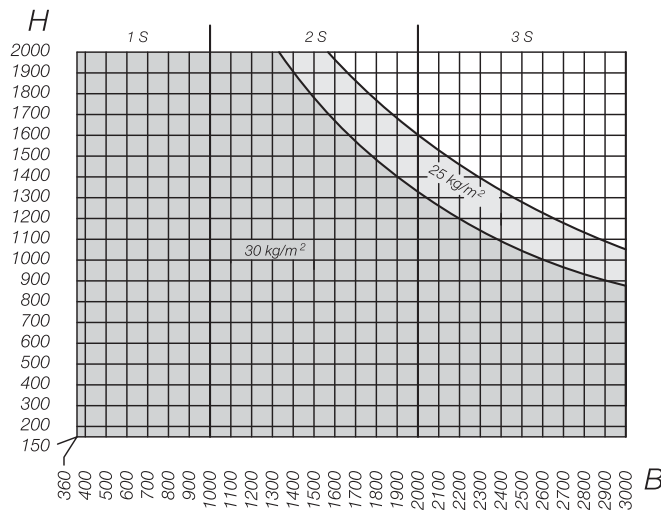
Höhenschnitt am Kunststoff-Fenster mit Scherenhalter 2



Höhenschnitt am Aluminium-Fenster mit Scherenhalter 2

Hinweis:  
Bei flächenbündigen Fenstern ist eine technische Rücksprache erforderlich.

Anwendungsbereich PRIMAT-A







## Anwendungsbereich PRIMAT-A

### Breite

mind. 360 mm - max. 1000 mm	1 Schere
mind. 800 mm - max. 2000 mm	2 Scheren
mind. 1500 mm - max. 3000 mm	3 Scheren

Glasgewicht\* max. 30 kg/m<sup>2</sup>

\*Gewicht bei 1 mm Dicke ~ 2,5 kg/m<sup>2</sup> (gilt nur wenn der Abstand vom Flügelschwerpunkt bis zur Drehachse ≤ 60 mm beträgt)

Höhe	ab 150 mm
Platzbedarf	21 mm
Hebelhub	58 mm
Flügelgewicht	max. 80 kg
Öffnungsweite	ca. 170 mm (einstellbar)

### Farbhinweise PRIMAT-A

	Schere	Abdeckprofil	Handhebel	Kunststoff-Abdeckung
Ausf. EV1	EV 1 naturfarbig eloxiert	EV 1 naturfarbig eloxiert	EV 1 naturfarbig eloxiert	schwarz
Ausf. weiß	weiß beschichtet RAL 9016	weiß beschichtet RAL 9016	weiß beschichtet RAL 9016	weiß
Ausf. braun	braun beschichtet RAL 8077	braun beschichtet RAL 8077	braun beschichtet RAL 8077	schwarz
Ausf. schwarz	schwarz beschichtet RAL 9005	schwarz beschichtet RAL 9005	schwarz beschichtet RAL 9005	schwarz

Hinweis: Abdeckkappen farblich abgestimmt, Sonderfarben auf Anfrage. Funktionsteile Stahl verzinkt. Zuggestänge aus besonders ausgesuchtem Stahlmaterial, glanzverzinkt.

### Ausschreibungstext

Flachformöffner PRIMAT-A für Klappflügel auswärts, sichtbare Teile aus Aluminium in EV 1, weiß oder schwarz.

Öffnungsweite ca. 170 mm. Schere und Flügelbock aus nichtrostendem Stahl, Zuggestänge aus Stahl mit Oberflächenfinish

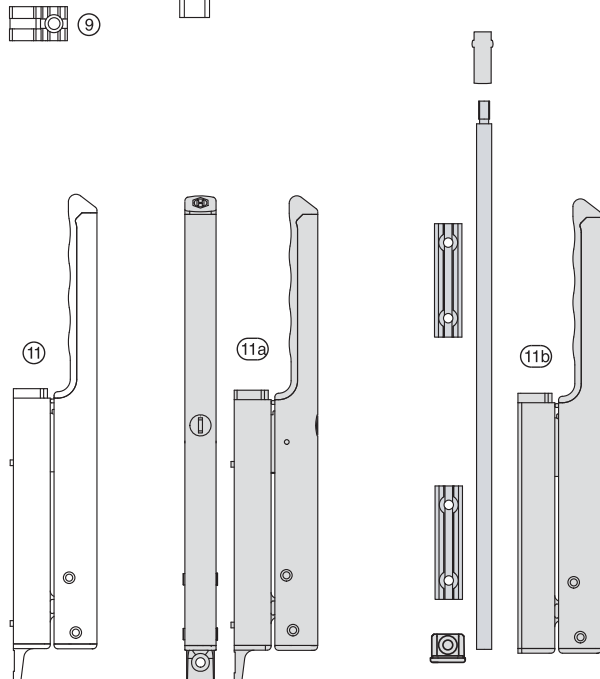
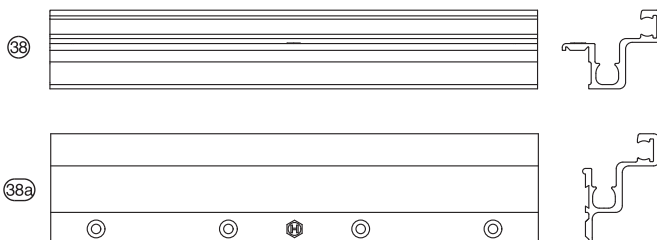
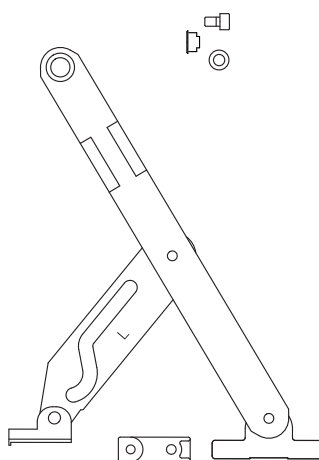
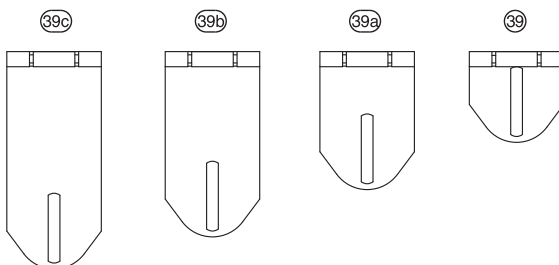
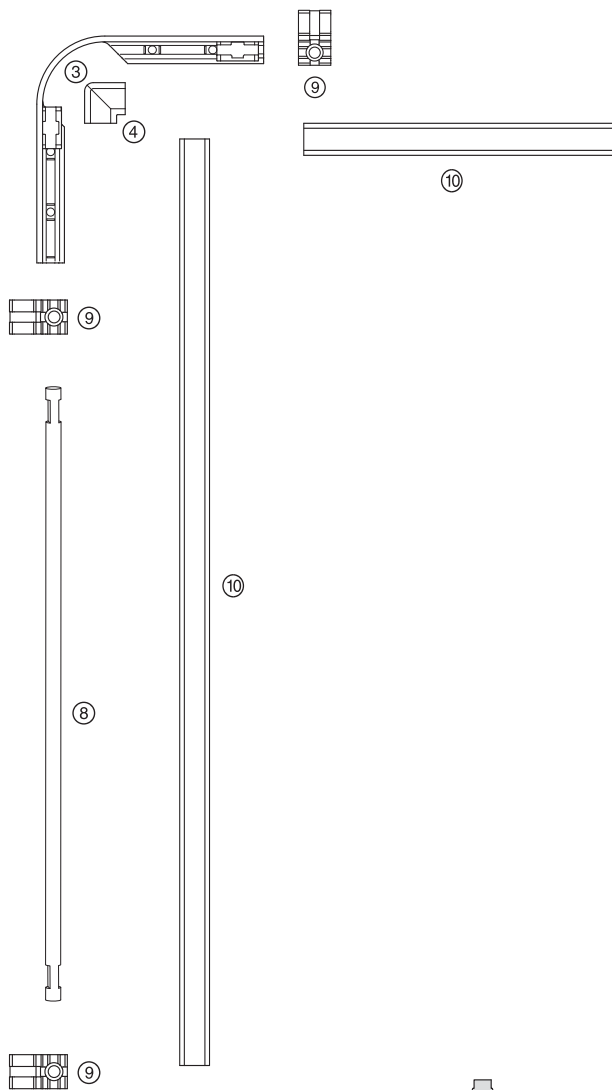
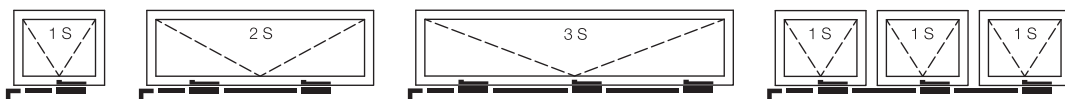
**HAUTAU-S<sup>plus</sup>** (silberfarbig chromatiert), Flügelbock am Ausstellarm selbstsichernd verschraubt, Schließdruck stufenlos einstellbar.

Zuggestänge zum Einhängen und vollständig abgedeckt, Abdeckprofil ohne Gehrungsschnitt mit Eck-Abdeckkappe.

Stabiler Alu-Handhebel mit ergonomisch geformten Griffmulden.

### Bestellangaben für Fixmaßausführung

- Maß SU = Zugstangenlänge (Mindestmaß 335 mm)
- Maß B = Breite, liches Rahmeninnenmaß (360 - 3000 mm)
- Maß H = Höhe, liches Rahmeninnenmaß (Mindestmaß 150 mm)
- Anzahl der Scheren
- Ausführung Scherenhalter = Scherenhalter 1 (Rücksprünge ab 15 mm, Platzbedarf 23 mm)  
Scherenhalter 2 (Rücksprünge unter 15 mm, Platzbedarf 38 mm)
- Ausführung Flügelbock = R0-25, R26-50, R51-75 für Rücksprünge von 0 - 25, 26 - 50, 51 - 75 und 76 - 100 mm
- Handhebelsitz = links oder rechts (nur erforderlich für Sonderausführungen)
- Maß d = Innenkante Blendrahmen bis Mitte Zugstange  
(nur erforderlich, wenn nicht 12 mm)
- Maße Bl, Bm, Br, z = 2 oder 3 Flügel
- Profilsystem = Holz-, Kunststoff-, Stahl- oder Aluminium-Fenster
- Farbe = EV 1, weiß (RAL 9016), braun (8077) oder schwarz (RAL 9005)



**Beschlagteile**

- ① Schere
- ③ Eckumlenkung Ausf. E (zum Einhängen)
- ⑧ Zugstange
- ⑨ Zugstangenführung
- ⑩ Alu-Abdeckprofil
- ⑪ Handhebel
- ⑳ Scherenhalter 1
- ㉑ Scherenhalter 2
- ㉒ Flügelbock R0-25
- ㉓ Flügelbock R26-50
- ㉔ Flügelbock R51-75
- ㉕ Flügelbock R76-100

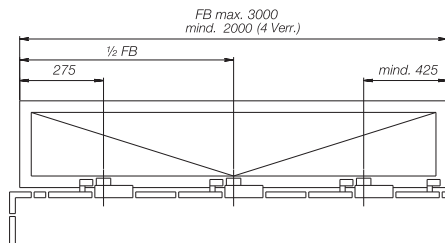
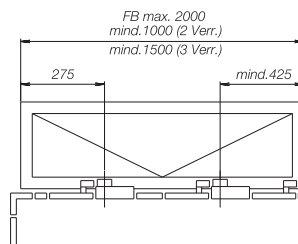
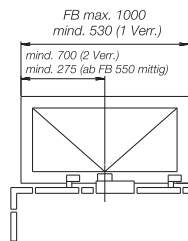
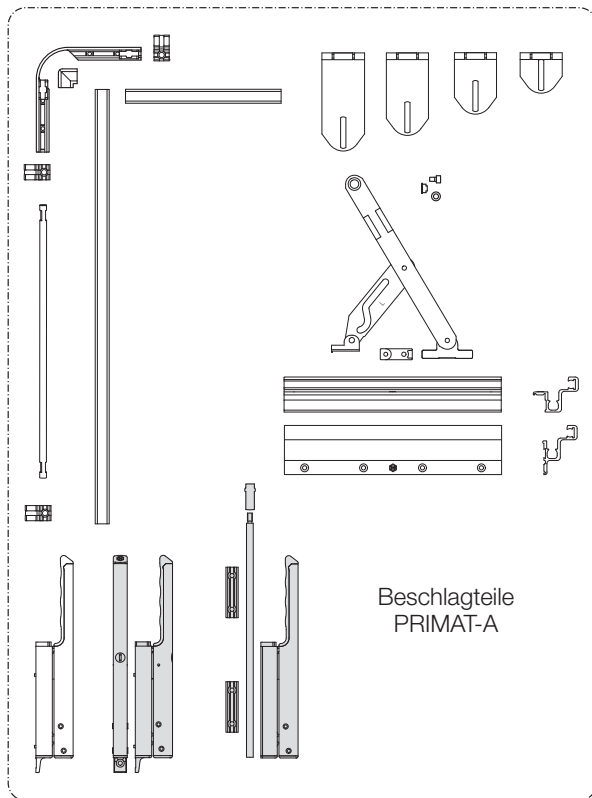
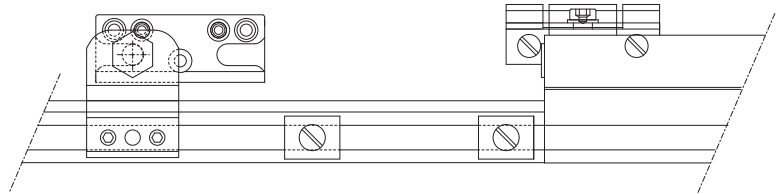
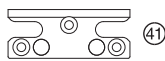
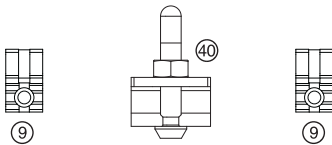
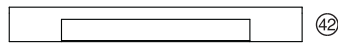
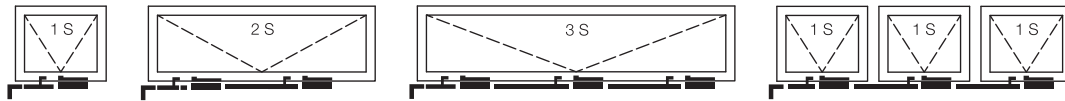
**Optional:**

- ⑪a Handhebel abschließbar
- ⑪b Schwenkhebel



## Beschlagteile PRIMAT-A

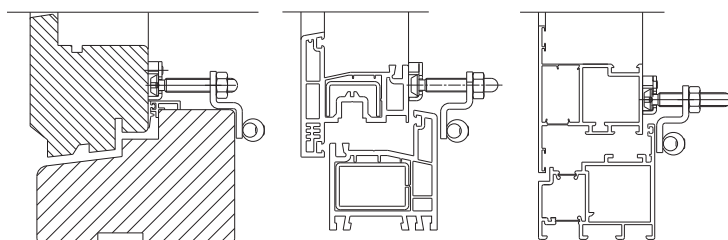
Packungseinheiten	EV 1	weiß	braun	schwarz
Zusatzkarton PRIMAT-A mit Scherenhalter 1 und Flügelbock R0-25 ① ③⑧ ③⑧a	139436	139439	139442	145947
Zusatzkarton PRIMAT-A mit Scherenhalter 1 und Flügelbock R26-50 ① ③⑧ ③⑧a	139454	139460	139466	145950
Zusatzkarton PRIMAT-A mit Scherenhalter 1 und Flügelbock R51-75 ① ③⑧ ③⑧b	139457	139463	139469	145953
Zusatzkarton PRIMAT-A mit Scherenhalter 2 und Flügelbock R0-25 ① ③⑧a ③⑧	139445	139448	139451	145959
Karton mit Handhebel, Hub 58 mm ⑩	171035	171038	190219	171044
Karton mit Handhebel abschließbar, Hub 58 mm ⑩a	171050	171053	228565	171059
Karton mit Schwenkhebel, Hub 58 mm ⑩b	168950	168956	228568	169667
BZ Eckumlenkung PRIMAT-FL190 mit Zubehör ③ ④ ⑨	228109	228106	228109	228109
<b>Großverpackung</b>	<b>EV1</b>	<b>weiß</b>	<b>braun</b>	<b>schwarz</b>
Handhebel Hub 58 mm, 25er-Pack ③ ④ ⑨ ⑩	169037	169040	190222	173146
Abdeckprofile, 20er-Pack L = 6000 mm	172316	172322	190228	172328
<b>Einzelteile</b>	<b>EV1</b>	<b>weiß</b>	<b>braun</b>	<b>schwarz</b>
① + ③ Schere mit Scherenhalter 1 und Steuerarm	108242	108245	108248	145965
① + ③a Schere mit Scherenhalter 2 und Steuerarm	108251	108254	108257	145971
③ Biegsame Eckumlenkung PRIMAT-FL190 Komplett	196538	196538	196538	196538
④ Kappe PMAT/SPGE 201E	211546	211549	211546	211546
③ Flügelbock R0-25	108194	108194	108194	108194
③a Flügelbock R26-50	108197	108197	108197	108197
③b Flügelbock R51-75	108200	108200	108200	108200
③c Flügelbock R76-100	145392	145392	145392	145392
⑨ Zugstange 8 mm Ø, Ausf. E	L = 1000 mm 108041	108041	108041	108041
	L = 2000 mm 108044	108044	108044	108044
	L = 2500 mm 108047	108047	108047	108047
	L = 3000 mm 108050	108050	108050	108050
	L = 3750 mm 108053	108053	108053	108053
⑨ Zugstangenführung	176337	176337	176337	176337
⑩ Alu-Abdeckprofil	L = 2000 mm 168869	168872	168875	168881
	L = 3000 mm 168839	168842	168845	168851
Montageanleitung PRIMAT (komplett)				184656



**Anwendungsbereich**

Blendrahmeninnenbreite B

530 - 700 mm	1 Schere	+ 1 Verriegelung
701 - 1000 mm	1 Schere	+ 2 Verriegelungen
1001 - 1500 mm	2 Scheren	+ 2 Verriegelungen
1501 - 2000 mm	2 Scheren	+ 3 Verriegelungen
2001 - 3000 mm	3 Scheren	+ 4 Verriegelungen



Höhenschnitte am Holz-, Kunststoff- und Metallfenster



## Zusatzverriegelung ZV/A

		EV 1	weiß	braun	schwarz
Beutelzubehör ZV/A	Rücksprung 0 - 25 mm	151819	151831		178763
HAUTAU-S <sup>plus</sup>	Rücksprung 26 - 50 mm	151822	151834		178766
	Rücksprung 51 - 75 mm	151825	151837		178769
<b>Einzelteile</b>					
		EV 1	weiß	braun	schwarz
④ Verriegelung	0 - 25	151810	151810		151810
	26 - 50	151813	151813		151813
	51 - 75	151816	151816		151816
④ Sicherheitsschließplatte		151759	151759		151759
⑨ Zugstangenführung		176337	176337		176337
④ Alu-Abdeckprofil ZV/A		152095	152098		178760

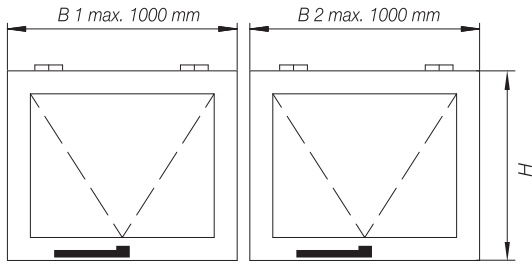
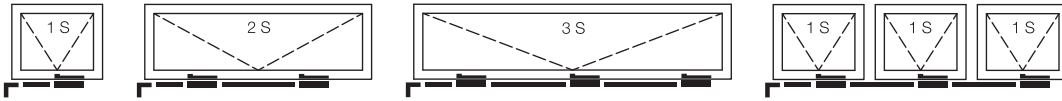
### Beschlagzusammenstellung

für 1 Klappflügel, scheinrecht

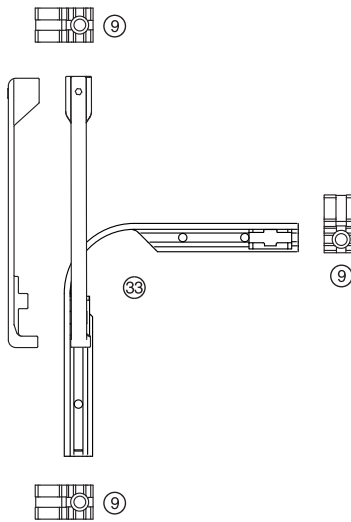
1-4 Beutelzubehör ZV/A (Anzahl breitenabhängig)

### zusätzlich werden folgende Beschlagteile benötigt:

1. Zusatzkarton PRIMAT-A
2. Alu-Handhebel abschließbar
3. Zugstange 8 mm Ø
4. Alu-Abdeckprofil

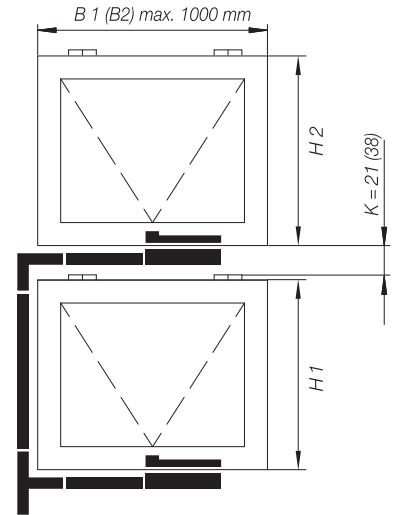


PRIMAT-A, Art: hm, 2 Flügel nebeneinander



**Beschlagteile**

- ⊗ Eckmülnkung für zweiflügelige Fenster
- ⊙ Zugstangenführung

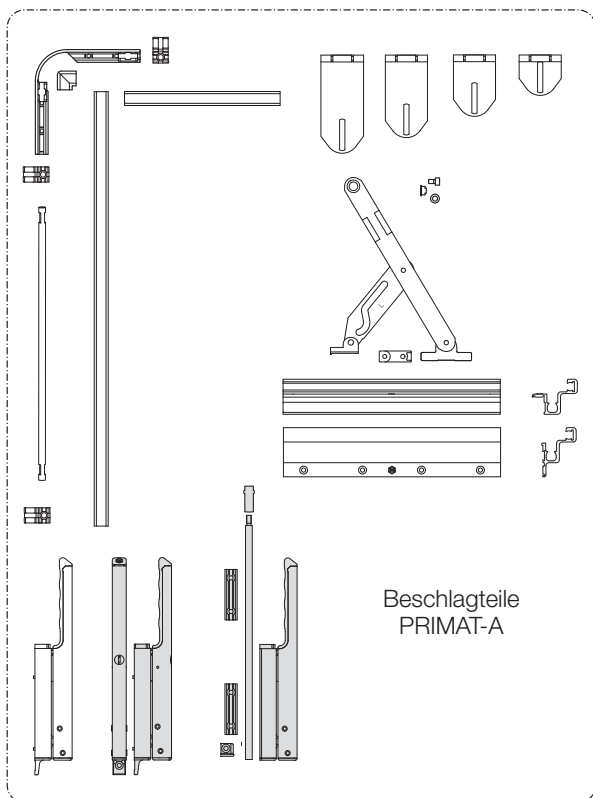


PRIMAT-A, Art: f, 2 Flügel übereinander

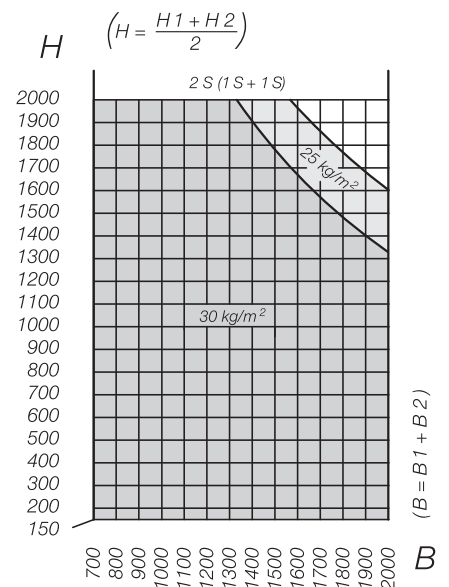
Platzbedarf zwischen den Flügeln gemessen von der Unterkante des oberen bis zu den Bändern des unteren Flügels (Maß K):

21 mm bei Scherenhalter 1  
38 mm bei Scherenhalter 2

Seiten- und Vorderansicht  
Abbildung Hebelsitz links (rechts spiegelbildlich)



Beschlagteile  
PRIMAT-A





---

## Eckumlenkung für zweiflügelige Fenster, PRIMAT-A

### Packungseinheiten

BZ Eckumlenkung PRIMAT-FL 190 für zweiflügelige Fenster ⑨ ⑩

228118\*

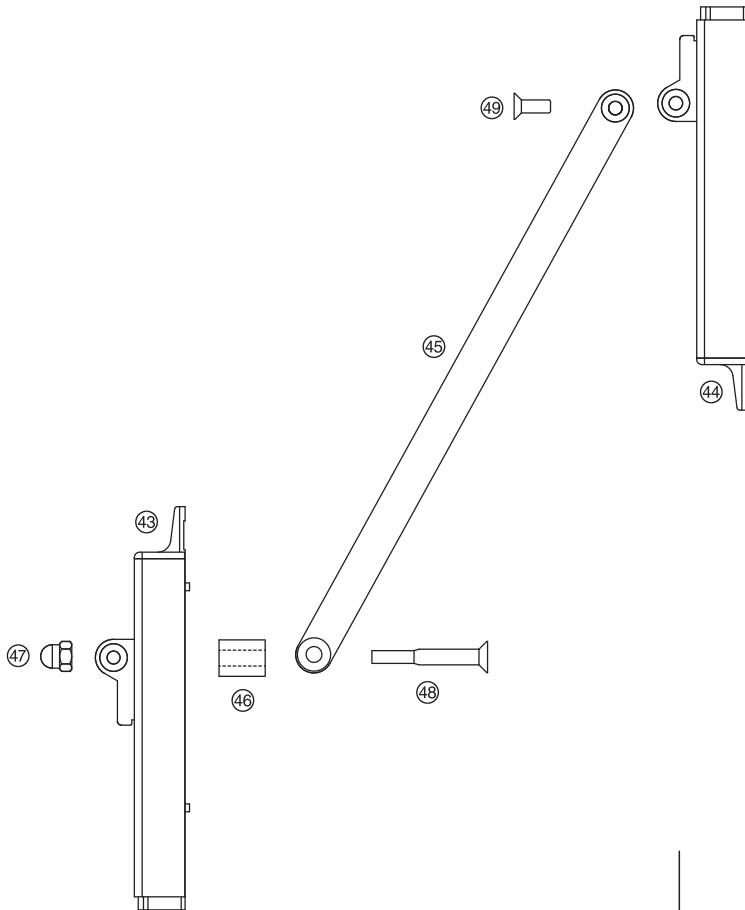
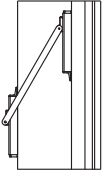
\*Für alle Farbausführungen verwendbar

### zusätzlich werden folgende Beschlagteile benötigt:

1. 2x Zusatzkarton PRIMAT-A
2. Alu-Handhebel
3. Zugstange 8 mm Ø
4. Alu-Abdeckprofil

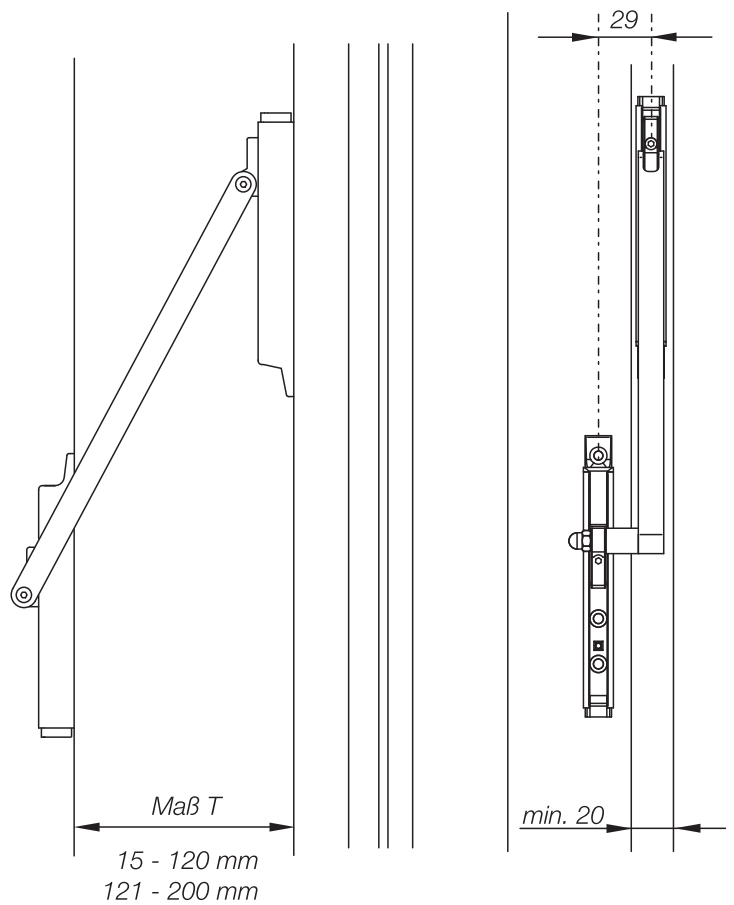
nur für Art: f

5. Beutel mit Eckumlenkung Ausf. E = zum Einhängen
6. zusätzliche Zugstange



### Beschlagteile

- ④③ Gleitschiene 1
- ④④ Gleitschiene 2
- ④⑤ Schubstange
- ④⑥ Distanzbuchse
- ④⑦ Hutmutter
- ④⑧ Schraube M6 x 45
- ④⑨ Schraube M5 x 14







## Pfosten-Riegel-Übertragung

Packungseinheiten		EV 1	weiß	schwarz
Pfosten-Riegel Übertragung ④③ ④④ ④⑤ ④⑥ ④⑦ ④⑧ ④⑨	Größe 1 (T = 15 - 120 mm)	171828	171831	171834
	Größe 2 (T = 121 - 200 mm)	171837	171840	171843

Einzelteile		EV 1	weiß	schwarz
④③ Gleitschiene 1		171876	171879	171882
④④ Gleitschiene 2		171885	171888	171891
④⑤ Schubstange	(T = 15 - 120 mm)	171795	171798	171801
	(T = 121 - 200 mm)	171807	171810	171813
④⑥ Distanzbuchse		171846	171846	171846
④⑦ Hutmutter		171825	171825	171825
④⑧ Schraube M6 x 45		171822	171822	171822
④⑨ Schraube M5 x 14		175053	175053	175053

Für Ausf. mittelbronze und Niro-Look bitte Ausf. schwarz verwenden.

### PRIMAT-FL 190

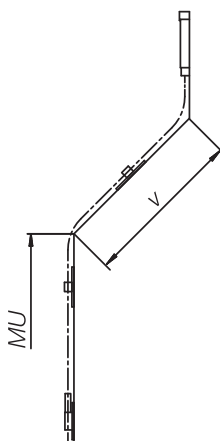
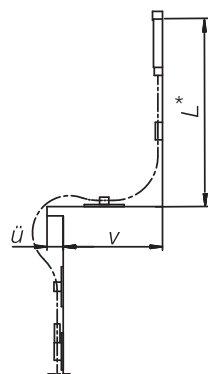
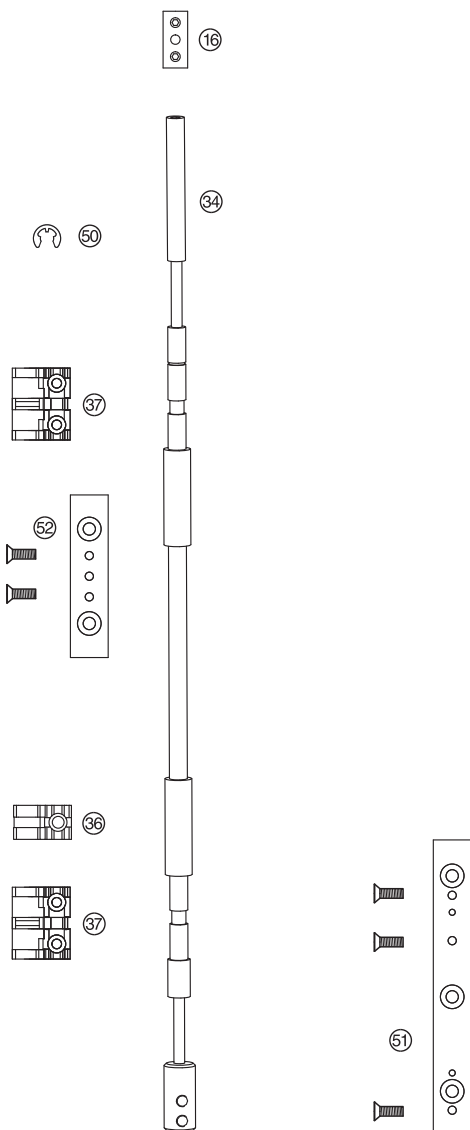
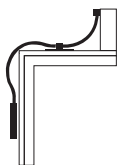
#### zusätzlich werden folgende Beschlagteile benötigt:

1. Grundkarton PRIMAT-FL 190
2. Zugstange 8 mm Ø
3. Alu-Abdeckprofil

### PRIMAT-A

#### zusätzlich werden folgende Beschlagteile benötigt:

1. Zusatzkarton PRIMAT-A
2. Beutel mit Eckumlenkung Ausf. E = zum Einhängen
3. Alu-Handhebel
4. Zugstange 8 mm Ø
5. Alu-Abdeckprofil



Anwendungsbereich

**Für ein- und zweiseilige Anlagen**

Mindestflügelhöhe = 300 mm

\* gemäß Anwendungsbereich PRIMAT-FL 190

Maß v bis 400 mm  $\triangle$  Zuggestänge 700 mm

Maß v bis 700 mm  $\triangle$  Zuggestänge 1000 mm

Maß v bis 950 mm  $\triangle$  Zuggestänge 1250 mm

Maß v bis 1300 mm  $\triangle$  Zuggestänge 1700 mm

Maß v bis 1700 mm  $\triangle$  Zuggestänge 2000 mm

**Glasgewicht** max. 30 kg/m<sup>2</sup>

(Gewicht bei 1 mm Dicke ~ 2,5 kg/m<sup>2</sup>)

Gilt nur wenn der Abstand vom Flügelschwerpunkt zur Drehachse 25 - 60 mm beträgt.

**Beschlagteile**

- 16 Verbindungsmuffe 8/8
- 34 Flexibles Gestänge
- 36 Führung
- 37 Halterung
- 50 Sicherungsscheibe
- 51 Dübelplatte Hebel
- 52 Dübelplatte Klemmführung

Maß v = Leibungstiefe (Brüstungstiefe),  
über 200 mm mit Führung,  
bis 200 mm ohne Führung

Maß MU = Oberkante Brüstung bis Unterkante Hebel  
mind. 455 mm

Maß ü = Brüstungsüberstand max. 40 mm

Maß L\* = Oberkante Flügel bis Oberkante Brüstung  
mind. 405 mm



## Flexible Übertragung

Packungseinheiten		EV 1	weiß	schwarz
Beutel mit Zubehör für Flexible Übertragung (als Ergänzung zum Flexiblen Gestänge) ⑩ ⑤① ⑤② ⑤③ ⑤④		108308	108302	108305
Beutel mit Zubehör für Flexible Übertragung ohne Dübelplatte (als Ergänzung zum Flexiblen Gestänge) ⑩ ⑤① ⑤②		190864	190867	190870
Beutel mit Flexiblen Gestänge, komplett mit Zubehör ⑤④ ⑤② ⑤③	L = 400 mm	175344	175347	175350
	L = 700 mm	175353	175356	175359
	L = 1000 mm	175362	175365	175368
	L = 1250 mm	175371	175374	175377
	L = 1700 mm	133925	133919	133922
	L = 2000 mm	133934	133928	133931

Einzelteile		EV 1	weiß	schwarz
⑤④ Flexibles Gestänge	L = 400 mm	123623	123617	123620
	L = 700 mm	123515	123506	123512
	L = 1000 mm	123527	123518	123524
	L = 1250 mm	123539	123530	123536
	L = 1700 mm	123701	123695	123698
	L = 2000 mm	123641	123 632	123655
⑩ Verbindungsmuffe 8/8 mm		107171	107171	107171
⑤① Sicherungsscheibe		155750	155750	155750
⑤② Halterung		127712	127706	127709
⑤③ Dübelplatte Hebel		107399	107399	107399
⑤④ Dübelplatte Klemmführung		107402	107402	107402
⑤⑤ Führung		127658	127652	127655

Für Ausf. mittelbronze und Niro-Look bitte Ausf. schwarz verwenden.

### PRIMAT-FL 190

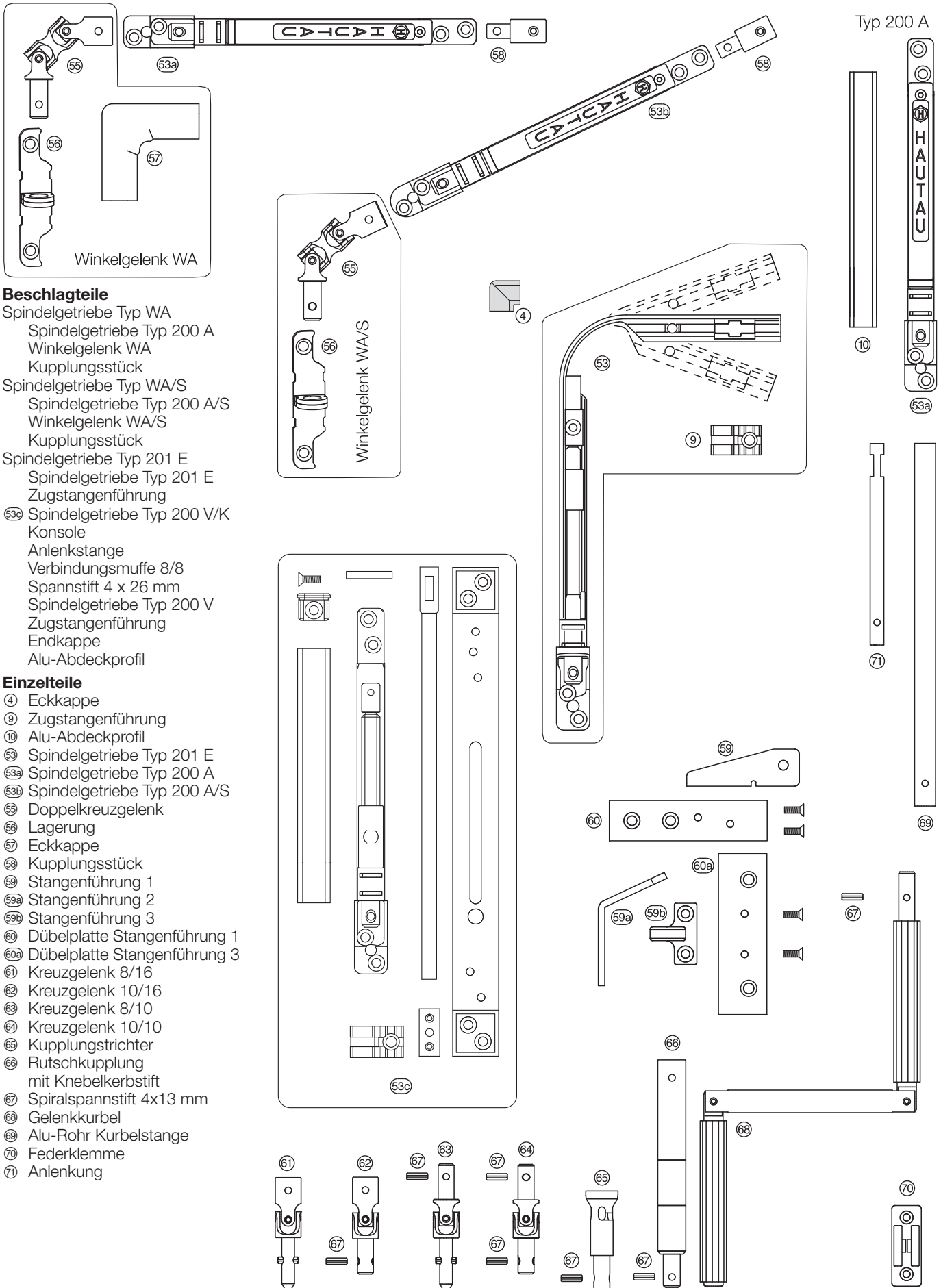
#### zusätzlich werden folgende Beschlagteile benötigt:

1. Zusatzkarton PRIMAT-FL 190
2. Alu-Handhebel
3. Eckumlenkung
4. Zugstange 8 mm Ø
5. Alu-Abdeckprofil

### PRIMAT-A

#### zusätzlich werden folgende Beschlagteile benötigt:

1. Zusatzkarton PRIMAT-A
2. Alu-Handhebel
3. Eckumlenkung (nur in bestimmten Einbausituationen erforderlich)
4. Zugstange 8 mm Ø
5. Alu-Abdeckprofil
6. Beutel mit Flexiblen Gestänge
7. Beutel mit Zubehör für Flexible Übertragung



**Beschlagteile**

- Spindelgetriebe Typ WA
- Spindelgetriebe Typ 200 A
- Winkelgelenk WA
- Kupplungsstück
- Spindelgetriebe Typ WA/S
- Spindelgetriebe Typ 200 A/S
- Winkelgelenk WA/S
- Kupplungsstück
- Spindelgetriebe Typ 201 E
- Spindelgetriebe Typ 201 E
- Zugstangenführung
- ⑤③ Spindelgetriebe Typ 200 V/K
- Konsole
- Anlenkstange
- Verbindungsuffe 8/8
- Spannstift 4 x 26 mm
- Spindelgetriebe Typ 200 V
- Zugstangenführung
- Endkappe
- Alu-Abdeckprofil

**Einzelteile**

- ④ Eckkappe
- ⑨ Zugstangenführung
- ⑩ Alu-Abdeckprofil
- ⑤③ Spindelgetriebe Typ 201 E
- ⑤③a Spindelgetriebe Typ 200 A
- ⑤③b Spindelgetriebe Typ 200 A/S
- ⑤⑤ Doppelkreuzgelenk
- ⑤⑥ Lagerung
- ⑤⑦ Eckkappe
- ⑤⑧ Kupplungsstück
- ⑤⑨ Stangenführung 1
- ⑤⑨a Stangenführung 2
- ⑤⑨b Stangenführung 3
- ⑥① Dübelplatte Stangenführung 1
- ⑥①a Dübelplatte Stangenführung 3
- ⑥② Kreuzgelenk 8/16
- ⑥③ Kreuzgelenk 10/16
- ⑥④ Kreuzgelenk 8/10
- ⑥⑤ Kreuzgelenk 10/10
- ⑥⑥ Kupplungstrichter
- ⑥⑥ Rutschkupplung mit Knebelkerbstift
- ⑥⑦ Spiralspannstift 4x13 mm
- ⑥⑧ Gelenkkurbel
- ⑥⑨ Alu-Rohr Kurbelstange
- ⑦① Federklemme
- ⑦① Anlenkung



## Beschlagteile Spindelgetriebe

### Packungseinheiten

EV 1

weiß

schwarz

siehe folgende Seite

### Einzelteile und Baugruppen

		EV 1	weiß	schwarz
Spindelgetriebe 201 E ⑨ ⑬ ④	links	228511	228505	228511
	rechts	228508	228502	228508
⑬ Spindelgetriebe 200 A		172065	172065	172065
⑬ Spindelgetriebe 200 A/S		173461	173461	173461
⑬ Spindelgetriebe 200 V/K (auf Konsole f. PRIMAT-A, Art. H)		139577	139580	176028
⑩ Alu-Abdeckprofil für Spindelgetriebe 200 A		173443	173446	173449
Winkelgelenk WA, komplett ⑤⑤ ⑤⑥ ⑤⑦		134066	134060	134063
Winkelgelenk WA/S, komplett ⑤⑤ ⑤⑥		134072	134072	134069
⑦ Anlenkung PRIMAT-FL 190		215241	215241	215241
⑤⑤ Kupplungsstück PRIMAT-FL 190 für Winkelgelenk WA		108731	108731	108731
⑥① Kreuzgelenk 8/16 mit Stift		108341	108341	108344
⑥② Kreuzgelenk 10/16 (ohne Spiralspannstift)		108335	108335	108338
⑥③ Kreuzgelenk 8/10 (ohne Spiralspannstift)		108347	108347	108350
⑥④ Kreuzgelenk 10/10 (ohne Spiralspannstift)		123437	123437	123440
⑥⑤ Kupplungstrichter (ohne Spiralspannstift)		108359	108359	125078
⑥⑥ Rutschkupplung (verhindert Überlastungen des Spindelgetriebes)		108728	108728	108728
⑥⑥ Lagerung für WA, WA/S		108743	108743	139589
⑥⑤ Doppelkreuzgelenk für WA, WA/S		108353	108353	108356
⑥⑦ Eckkappe für WA		127886	127880	127883
⑥⑨ Stangenführung 1		108329	108332	133976
⑥⑩ Dübelplatte für Stangenführung 1 mit Schrauben		133958	133961	173389
⑥⑨ Stangenführung 2		133979	142586	142583
⑥⑨ Stangenführung 3		133211	133214	133217
⑥⑩ Dübelplatte für Stangenführung 3 mit Schrauben		133967	133970	133973
⑥⑨ Alu-Rohr für Kurbelstange	Lägerlänge ca. 6000 mm	108455	-	-
	Länge 1000 mm	108410	108413	173323
	Länge 1500 mm	108419	108422	173326
	Länge 2000 mm	108428	108431	173329
	Länge 2500 mm	108437	108440	173332
	Länge 3000 mm	108446	108449	173335
⑥⑨ Gelenkkurbel		125372	125375	173341
⑦⑩ Federklemme		126533	126527	173338
⑥⑦ Spiralspannstift 4x13 mm		130391	130391	130391
④ Eckkappe für Spindelgetriebe 201 E		211546	211549	211546
⑨ Zugstangenführung		176337	176337	176337

## Inhalt der Packungseinheiten Spindelgetriebe

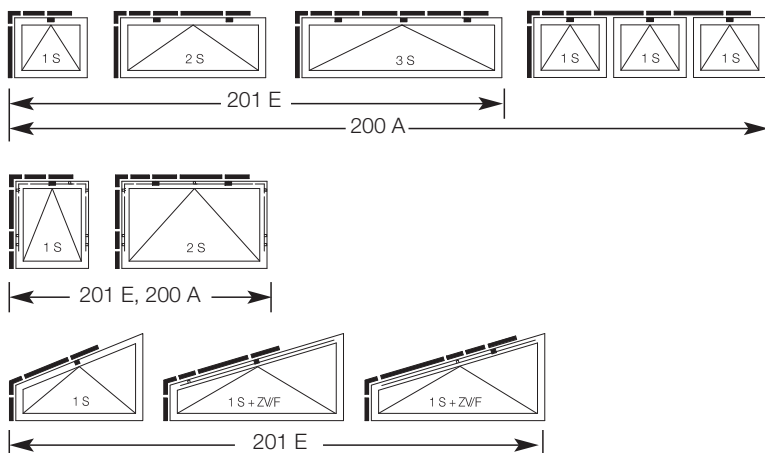
Packungseinheiten	Packungsinhalt
Zubehör Ausf. SF mit Spindelgetriebe 201 E	1 Spindelgetriebe 201 E, 1 Federklemme, 1 Gelenkkurbel, 2 Spiralspannstifte 4x13 mm und 1 Kreuzgelenk 10/16
Zubehör Ausf. SA mit Spindelgetriebe 201 E	1 Spindelgetriebe 201 E sowie 1 Kreuzgelenk 8/16 mit Stift
Zubehör Ausf. SG mit Spindelgetriebe 201 E	1 Spindelgetriebe 201 E, 1 Federklemme, 1 Gelenkkurbel, 4 Spiralspannstifte 4x13 mm, 1 Kreuzgelenk 10/10, 1 Kreuzgelenk 10/16 1 Stangenführung, 1 Dübelplatte mit Schrauben
Zubehör Ausf. SF mit Spindelgetriebe 200 A	1 Kreuzgelenk 10/16, 1 Stangenführung 1 und 1 Dübelplatte mit Schrauben 1 Spindelgetriebe 200 A (ohne Abdeckprofil), 1 Anlenkung PRIMAT-FL 190, 1 Federklemme, 1 Gelenkkurbel, 2 Spiralspannstifte 4x13 mm, 1 Kreuzgelenk 10/16
Zubehör Ausf. SA mit Spindelgetriebe 200 A	1 Spindelgetriebe 200 A (ohne Abdeckprofil), 1 Anlenkung PRIMAT-FL 190, 1 Kreuzgelenk 8/16 mit Stift
Zubehör Ausf. SG mit Spindelgetriebe 200 A	1 Spindelgetriebe 200 A (ohne Abdeckprofil), 1 Anlenkung PRIMAT-FL 190, 1 Gelenkkurbel, 4 Spiralspannstifte 4x13 mm, 1 Kreuzgelenk 10/10, 1 Kreuzgelenk 10/16, 1 Stangenführung 1, 1 Dübelplatte mit Schrauben
Beutel Zubehör für Ausf. SA zur Ergänzung der Ausf. SF	1 Kupplungstrichter, 1 Kreuzgelenk 8/16 mit Stift
Beutel Zubehör für Ausf. SG zur Ergänzung der Ausf. SF	1 Kreuzgelenk 10/10, 1 Stangenführung 1, 2 Spiralspannstifte 4x13 mm

### Hinweis:

Die aufgeführten Packungseinheiten mit Spindelgetriebe 201 E und 200 A sind für PRIMAT-FL 190 vorgesehen. Das Alu-Abdeckprofil wird nicht mitgeliefert. Es kann aus vorhandenem Lagervorrat zugeschnitten werden. Auf Anfrage sind die Packungseinheiten 200 A auch mit Anlenkungen für andere Oberlichtöffner lieferbar. In diesem Fall wird das Alu-Abdeckprofil in EV 1 mitgeliefert.

Für Ausf. mittelbronze und Niro-Look bitte Ausf. schwarz verwenden.

### Anwendungsbeispiele für Spindelgetriebe:



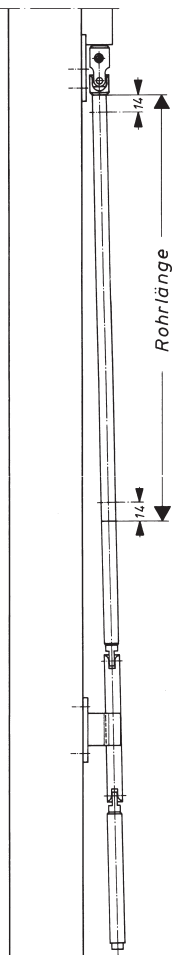
### Achtung!

Bei Einsatz des Spindelgetriebes 201 E entfällt die Eckumlenkung des PRIMAT-FL 190. Deshalb ist der Zusatzkarton PRIMAT-FL 190 zu bestellen. Einscherig bis 1200 mm, zweischerig bis 2400 mm und schräg bis 2000 mm Flügelbreite (FB) einsetzbar.

Bei Einsatz des Spindelgetriebes 200 A entfällt der Handhebel des PRIMAT-FL 190. Deshalb sind der Zusatzkarton PRIMAT-FL 190 und eine Eckumlenkung zu bestellen. (Seite 8-11)

## Beschlagteile Spindelgetriebe Fortsetzung

Packungseinheiten		EV 1	weiß	schwarz
Zubehör Spindelgetriebe 201 E	rechts	173362	173368	173374
für PRIMAT-FL 190, Ausf. SF ⑤③ ⑥② ⑥⑦ ⑥⑧ ⑦① ⑨ ④	links	173365	173371	173377
Zubehör Spindelgetriebe 201 E	rechts	173380	173380	173392
für PRIMAT-FL 190, Ausf. SA ⑤③ ⑥① ⑨ ④	links	173383	173383	173395
Zubehör Spindelgetriebe 201 E	rechts	173398	173404	173410
für PRIMAT-FL 190, Ausf. SG ⑤③ ⑤⑨ ⑥① ⑥② ⑥④ ⑥⑦ ⑥⑧ ⑦① ⑨ ④	links	173401	173407	173413
Zubehör Spindelgetriebe 200 A				
für PRIMAT-FL 190, Ausf. SF ⑤③⑨ ⑥② ⑥⑦ ⑥⑧ ⑦① ⑦①		173416	173419	173422
Zubehör Spindelgetriebe 200 A				
für PRIMAT-FL 190, Ausf. SA ⑤③⑨ ⑥① ⑦①		173425	173425	173431
Zubehör Spindelgetriebe 200 A				
für PRIMAT-FL 190, Ausf. SG ⑤③⑨ ⑤⑨ ⑥② ⑥④ ⑥⑦ ⑥⑧ ⑦① ⑦①		173434	173437	173440
Alu-Abdeckprofil (für Typ 200 A), 134 mm ⑩		173443	173446	173449
Beutel Ausf. SA (zur Ergänzung der Ausf. SF) ⑥① ⑥⑤		133937	133937	133940
Beutel Ausf. SG (zur Ergänzung der Ausf. SF) ⑤⑨ ⑥④ ⑥⑦		133943	133946	173452
Kurbelstange Ausf. SA, fertig montiert	LE 1000 mm	108362	108365	173347
mit Kupplungstrichter und Gelenkkurbel	LE 1500 mm	108371	108374	173350
(Maß LE = gestreckte Länge der Kurbelstange)	LE 2000 mm	108380	108383	173353
	LE 2500 mm	108389	108392	173356
	LE 3000 mm	108398	108401	173359
Zubehör Kurbelstange Ausf. SA für Selbstmontage, bestehend aus: 1 Gelenkkurbel, 1 Kupplungstrichter, 2 Spiralspannstifte 4 x 13 mm		133952	139490	173344



### Berechnung der Rohrlänge

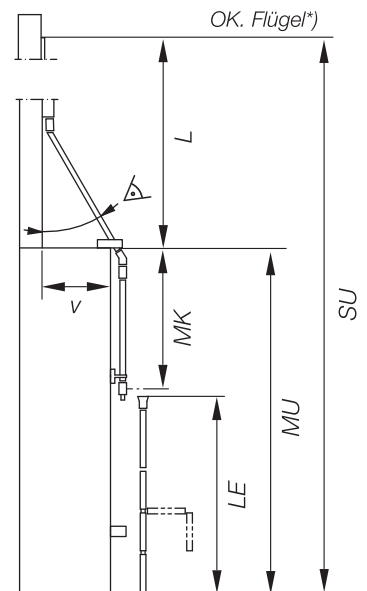
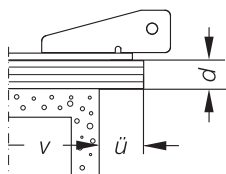
Maß SU minus ..... mm = erforderliche Rohrlänge

Ausf. SA	200 A	201 E	200 WA
PRIMAT-FL 190	750 mm	590 mm	440 mm
PRIMAT-A	775 mm	615 mm	465 mm
Ausf. SF	200 A	201 E	200 WA
PRIMAT-FL 190	710 mm	550 mm	400 mm
PRIMAT-A	735 mm	575 mm	425 mm

Bei Einsatz der Rutschkupplung sind jeweils zusätzlich 115 mm abzuziehen!

### Bestellangaben Maßanfertigung

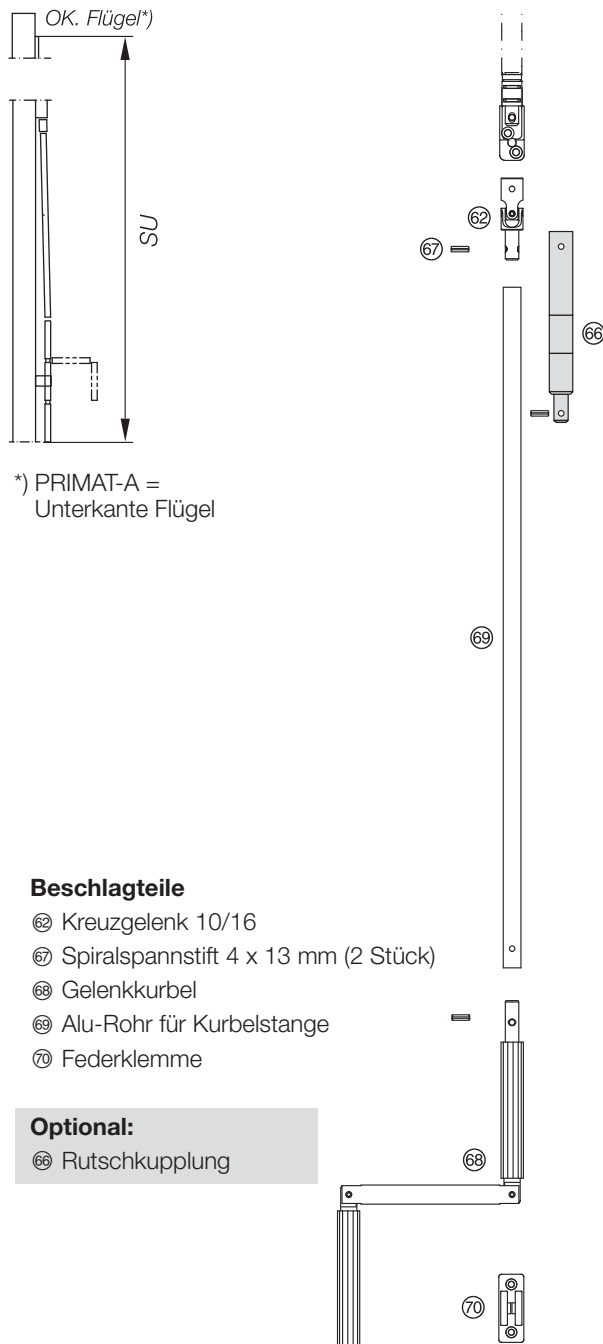
1. Bezeichnung Typ (200 A, 200 WA, 201 E usw.)
2. Farbe EV 1, weiß oder schwarz
3. Ausführung SA, SF, SG usw.
4. Maß SU
5. Bei Gelenkübertragungen Maß L, FL, MU, MK, LE, v, ü, d oder Zeichnung bzw. maßstäbliche Skizze
6. Verwendeter Oberlichtöffner bzw. Art der Anlenkung
7. Anzahl der Kurbelstangen (bei SA)
8. Seitenangabe (rechts oder links)



\*) Bei dem Oberlichtbeschlag für Klappflügel auswärts PRIMAT-A wird bis Unterkante Flügel gemessen!

**Ausf. SF**

Kurbelstange ortsfest



\*) PRIMAT-A =  
Unterkante Flügel

**Beschlagteile**

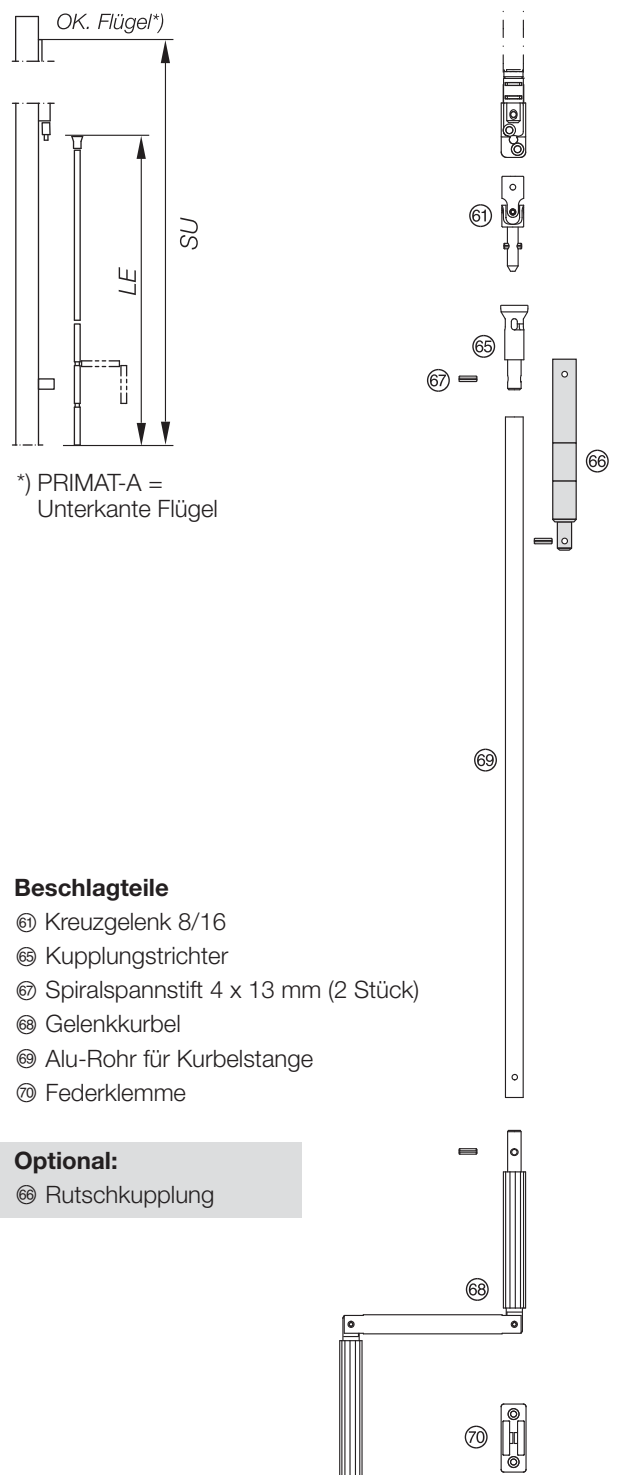
- 62 Kreuzgelenk 10/16
- 67 Spiralspannstift 4 x 13 mm (2 Stück)
- 68 Gelenkkurbel
- 69 Alu-Rohr für Kurbelstange
- 70 Federklemme

**Optional:**

- 66 Rutschkupplung

**Ausf. SA**

Kurbelstange abnehmbar



\*) PRIMAT-A =  
Unterkante Flügel

**Beschlagteile**

- 61 Kreuzgelenk 8/16
- 65 Kupplungstrichter
- 67 Spiralspannstift 4 x 13 mm (2 Stück)
- 68 Gelenkkurbel
- 69 Alu-Rohr für Kurbelstange
- 70 Federklemme

**Optional:**

- 66 Rutschkupplung





## Spindelgetriebe und Kurbelstangen

### Einzelteile Ausf. SF

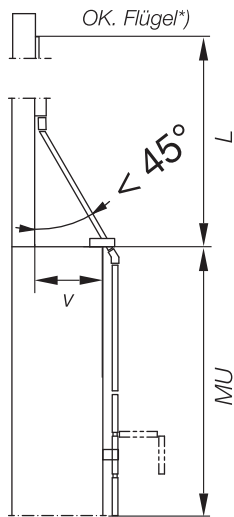
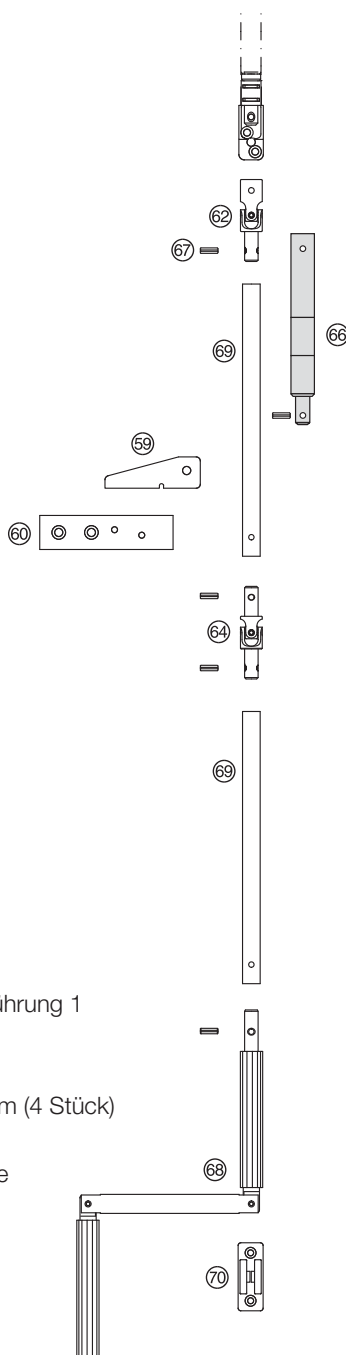
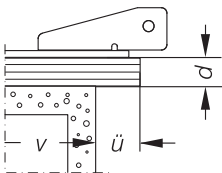
(Kurbelstange ortsfest)

		EV 1	weiß	schwarz
⑥② Kreuzgelenk 10/16 (ohne Spiralspannstift)		108335	108335	108338
⑥⑦ Spiralspannstift 4x13 mm		130391	130391	130391
⑥⑨ Alu-Rohr für Kurbelstange	Lagerlänge ca. 6000 mm	108455	-	-
	Länge 1000 mm	108410	108413	173323
	Länge 1500 mm	108419	108422	173326
	Länge 2000 mm	108428	108431	173329
	Länge 2500 mm	108437	108440	173332
	Länge 3000 mm	108446	108449	173335
⑥⑩ Gelenkkurbel		125372	125375	173341
⑦⑩ Federklemme		126533	126527	173338
⑥⑥ Rutschkupplung		108728	108728	108728

### Einzelteile Ausf. SA

(Kurbelstange abnehmbar)

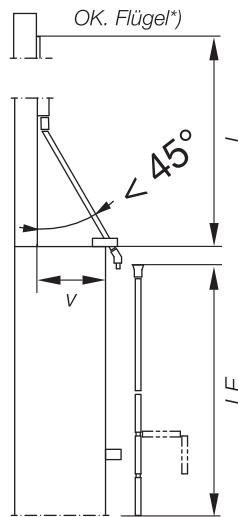
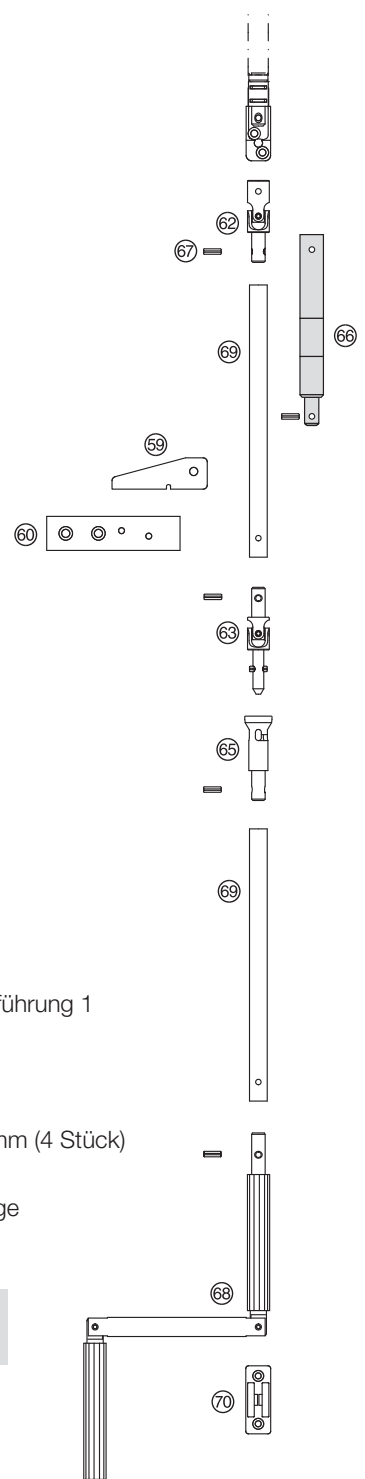
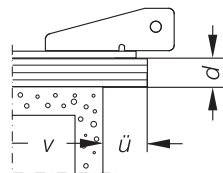
		EV 1	weiß	schwarz
⑥① Kreuzgelenk 8/16 mit Stift		108341	108341	108344
⑥⑦ Spiralspannstift 4x13 mm		130391	130391	130391
⑥⑨ Alu-Rohr für Kurbelstange	Lagerlänge ca. 6000 mm	108455	-	-
	Länge 1000 mm	108410	108413	173323
	Länge 1500 mm	108419	108422	173326
	Länge 2000 mm	108428	108431	173329
	Länge 2500 mm	108437	108440	173332
	Länge 3000 mm	108446	108449	173335
⑥⑩ Gelenkkurbel		125372	125375	173341
⑦⑩ Federklemme		126533	126527	173338
⑥⑤ Kupplungstrichter (ohne Spiralspannstift)		108359	108359	125078
⑥⑥ Rutschkupplung		108728	108728	108728

**Ausf. SG**für Winkel  $< 45^\circ$ Kurbelstange mit Gelenkübertragung,  
ortsfest\*) PRIMAT-A =  
Unterkante Flügel**Beschlagteile**

- ⑤⑨ Stangenführung 1
- ⑥⑩ Dübelplatte für Stangenführung 1
- ⑥② Kreuzgelenk 10/16
- ⑥④ Kreuzgelenk 10/10
- ⑥⑦ Spiralspannstift 4 x 13 mm (4 Stück)
- ⑥③ Gelenkkurbel
- ⑥⑨ Alu-Rohr für Kurbelstange
- ⑦⑩ Federklemme

**Optional:**

- ⑥⑥ Rutschkupplung

**Ausf. SG/A**für Winkel  $< 45^\circ$ Kurbelstange mit Gelenkübertragung,  
abnehmbar\*) PRIMAT-A =  
Unterkante Flügel**Beschlagteile**

- ⑤⑨ Stangenführung 1
- ⑥⑩ Dübelplatte für Stangenführung 1
- ⑥② Kreuzgelenk 10/16
- ⑥③ Kreuzgelenk 8/10
- ⑥⑤ Kupplungstrichter
- ⑥⑦ Spiralspannstift 4 x 13 mm (4 Stück)
- ⑥⑥ Gelenkkurbel
- ⑥⑨ Alu-Rohr für Kurbelstange
- ⑦⑩ Federklemme

**Optional:**

- ⑥⑥ Rutschkupplung



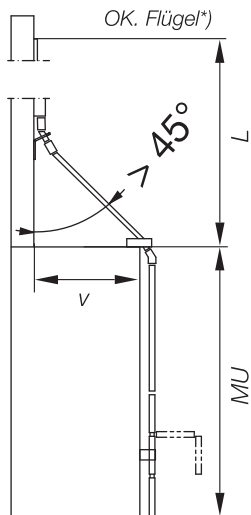
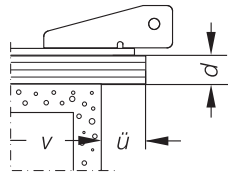
## Spindelgetriebe und Kurbelstangen Fortsetzung

### Einzelteile Ausf. SG

(Kurbelstange mit Gelenkübertragung, ortsfest)		EV 1	weiß	schwarz	
⊗	Kreuzgelenk 10/16 (ohne Spiralspannstift)	108335	108335	108338	
⊗	Spiralspannstift 4x13 mm	130391	130391	130391	
⊗	Alu-Rohr für Kurbelstange	Lagerlänge ca. 6000 mm	108455	-	-
		Länge 1000 mm	108410	108413	173323
		Länge 1500 mm	108419	108422	173326
		Länge 2000 mm	108428	108431	173329
		Länge 2500 mm	108437	108440	173332
		Länge 3000 mm	108446	108449	173335
⊗	Gelenkkurbel	125372	125375	173341	
⊗	Federklemme	126533	126527	173338	
⊗	Kreuzgelenk 10/10 (ohne Spiralspannstift)	123437	123437	123440	
⊗	Stangenführung 1	108329	108332	133976	
⊗	Dübelplatte für Stangenführung 1 mit Schrauben	133958	133961	173389	
⊗	Rutschkupplung	108728	108728	108728	

### Einzelteile Ausf. SG/A

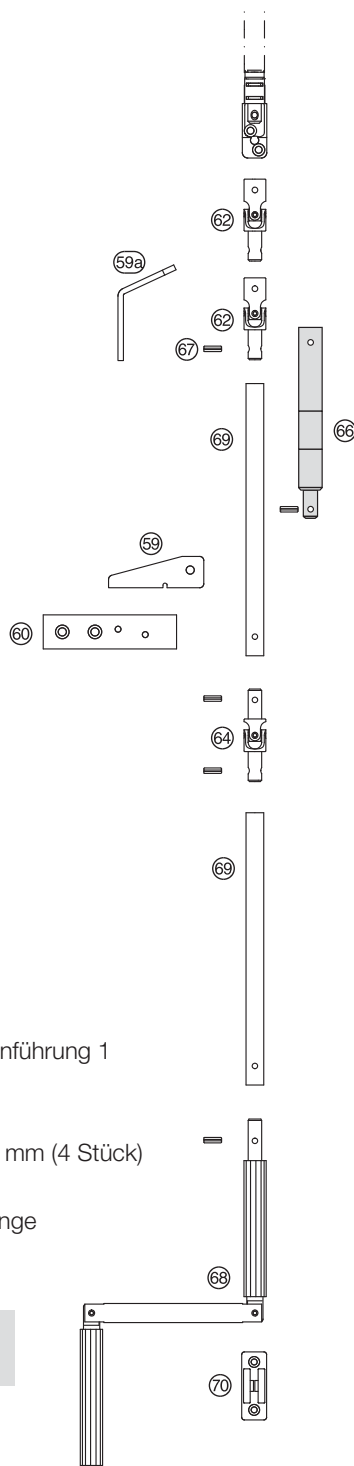
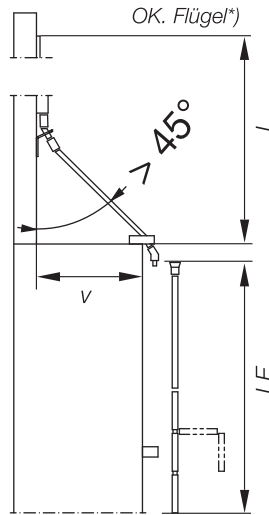
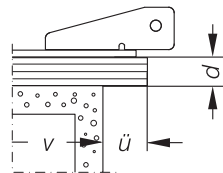
(Kurbelstange mit Gelenkübertragung, abnehmbar)		EV 1	weiß	schwarz	
⊗	Kreuzgelenk 10/16 (ohne Spiralspannstift)	108335	108335	108338	
⊗	Spiralspannstift 4x13 mm	130391	130391	130391	
⊗	Alu-Rohr für Kurbelstange	Lagerlänge ca. 6000 mm	108455	-	-
		Länge 1000 mm	108410	108413	173323
		Länge 1500 mm	108419	108422	173326
		Länge 2000 mm	108428	108431	173329
		Länge 2500 mm	108437	108440	173332
		Länge 3000 mm	108446	108449	173335
⊗	Gelenkkurbel	125372	125375	173341	
⊗	Federklemme	126533	126527	173338	
⊗	Kreuzgelenk 8/10 mit Stift	108347	108347	108350	
⊗	Stangenführung 1	108329	108332	133976	
⊗	Dübelplatte für Stangenführung 1 mit Schrauben	133958	133961	173389	
⊗	Kupplungstrichter (ohne Spiralspannstift)	108359	108359	125078	
⊗	Rutschkupplung	108728	108728	108728	

**Ausf. SG/2**für Winkel  $> 45^\circ$ Kurbelstange mit Gelenkübertragung,  
ortsfest\*) PRIMAT-A =  
Unterkante Flügel**Beschlagteile**

- 59 Stangenführung 1
- 59a Stangenführung 2
- 60 Dübelplatte für Stangenführung 1
- 62 Kreuzgelenk 10/16
- 64 Kreuzgelenk 10/10
- 67 Spiralspannstift 4 x 13 mm (4 Stück)
- 66 Gelenkkurbel
- 69 Alu-Rohr für Kurbelstange
- 70 Federklemme

**Optional:**

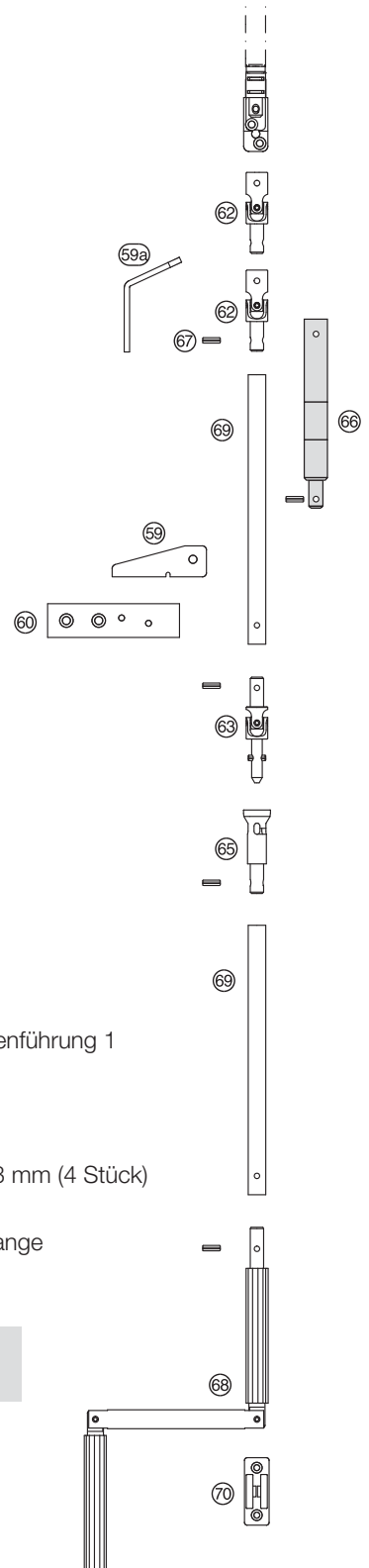
- 66 Rutschkupplung

**Ausf. SG/A2**für Winkel  $> 45^\circ$ Kurbelstange mit Gelenkübertragung,  
abnehmbar\*) PRIMAT-A =  
Unterkante Flügel**Beschlagteile**

- 59 Stangenführung 1
- 59a Stangenführung 2
- 60 Dübelplatte für Stangenführung 1
- 62 Kreuzgelenk 10/16
- 63 Kreuzgelenk 8/10
- 65 Kupplungstrichter
- 67 Spiralspannstift 4 x 13 mm (4 Stück)
- 66 Gelenkkurbel
- 69 Alu-Rohr für Kurbelstange
- 70 Federklemme

**Optional:**

- 66 Rutschkupplung





## Spindelgetriebe und Kurbelstangen Fortsetzung

### Einzelteile Ausf. SG/2

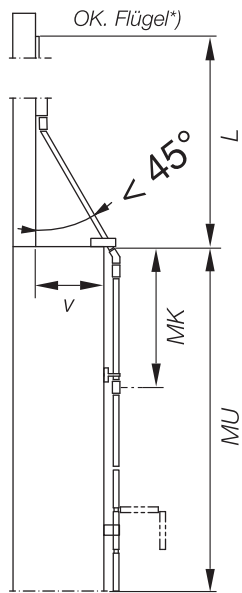
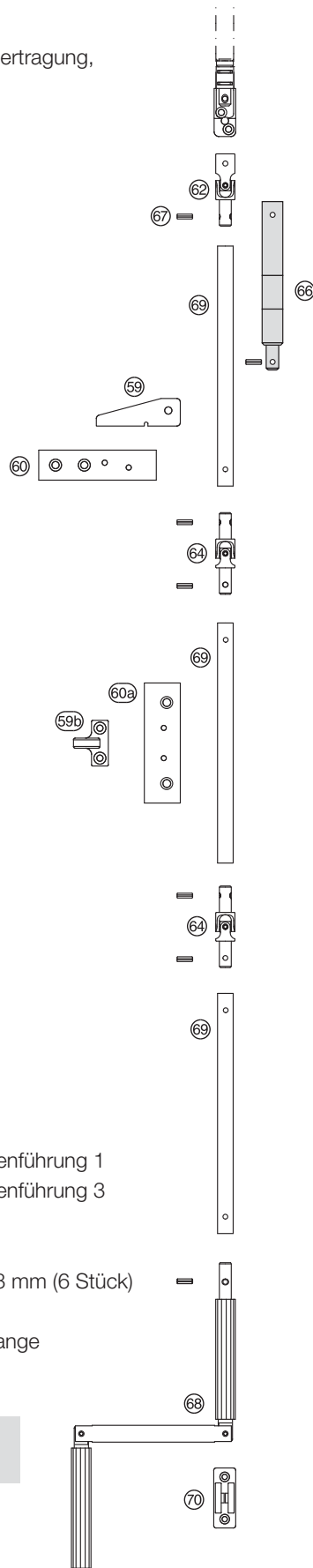
(Kurbelstange mit Gelenkübertagung, ortsfest)

		EV 1	weiß	schwarz	
62	Kreuzgelenk 10/16 (ohne Spiralspannstift)	108335	108335	108338	
67	Spiralspannstift 4x13 mm	130391	130391	130391	
69	Alu-Rohr für Kurbelstange	Lagerlänge ca. 6000 mm	108455	-	-
		Länge 1000 mm	108410	108413	173323
		Länge 1500 mm	108419	108422	173326
		Länge 2000 mm	108428	108431	173329
		Länge 2500 mm	108437	108440	173332
		Länge 3000 mm	108446	108449	173335
69	Gelenkkurbel	125372	125375	173341	
70	Federklemme	126533	126527	173338	
64	Kreuzgelenk 10/10 (ohne Spiralspannstift)	123437	123437	123440	
59	Stangenführung 1	108329	108332	133976	
60	Dübelplatte für Stangenführung 1 mit Schrauben	133958	133961	173389	
59a	Stangenführung 2	133979	142586	142583	
66	Rutschkupplung	108728	108728	108728	

### Einzelteile Ausf. SG/A

(Kurbelstange mit Gelenkübertagung, abnehmbar)

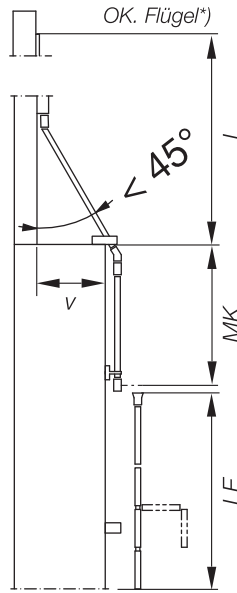
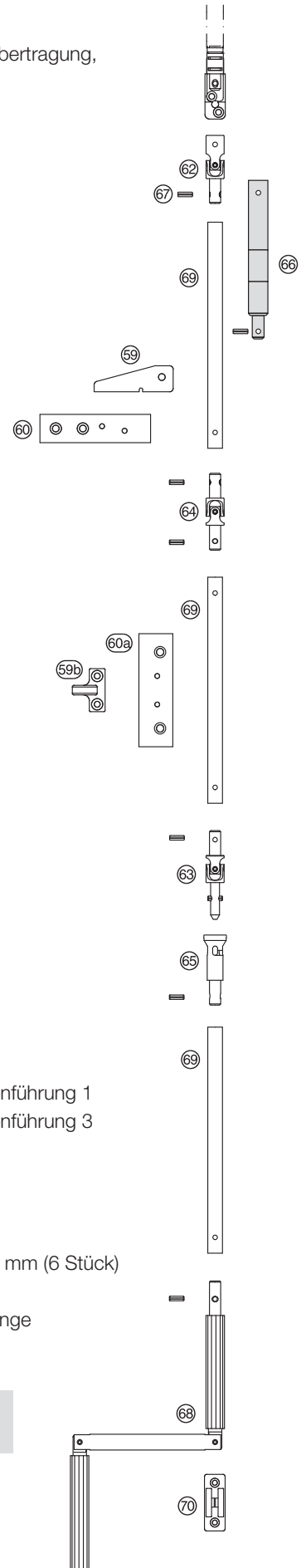
		EV 1	weiß	schwarz	
62	Kreuzgelenk 10/16 (ohne Spiralspannstift)	108335	108335	108338	
67	Spiralspannstift 4x13 mm	130391	130391	130391	
69	Alu-Rohr für Kurbelstange	Lagerlänge ca. 6000 mm	108455	-	-
		Länge 1000 mm	108410	108413	173323
		Länge 1500 mm	108419	108422	173326
		Länge 2000 mm	108428	108431	173329
		Länge 2500 mm	108437	108440	173332
		Länge 3000 mm	108446	108449	173335
69	Gelenkkurbel	125372	125375	173341	
70	Federklemme	126533	126527	173338	
63	Kreuzgelenk 8/10 mit Stift	108347	108347	108350	
59	Stangenführung 1	108329	108332	133976	
60	Dübelplatte für Stangenführung 1 mit Schrauben	133958	133961	173389	
59a	Stangenführung 2	133979	142586	142583	
65	Kupplungstrichter (ohne Spiralspannstift)	108359	108359	125078	
66	Rutschkupplung	108728	108728	108728	

**Ausf. SG/1**für Winkel  $< 45^\circ$ Kurbelstange mit Gelenkübertragung,  
ortsfest\*) PRIMAT-A =  
Unterkante Flügel**Beschlagteile**

- 59 Stangenführung 1
- 59b Stangenführung 3
- 60 Dübelplatte für Stangenführung 1
- 60a Dübelplatte für Stangenführung 3
- 62 Kreuzgelenk 10/16
- 64 Kreuzgelenk 10/10
- 67 Spiralspannstift 4 x 13 mm (6 Stück)
- 68 Gelenkkurbel
- 69 Alu-Rohr für Kurbelstange
- 70 Federklemme

**Optional:**

- 66 Rutschkupplung

**Ausf. SG/A1**für Winkel  $< 45^\circ$ Kurbelstange mit Gelenkübertragung,  
abnehmbar\*) PRIMAT-A =  
Unterkante Flügel**Beschlagteile**

- 59 Stangenführung 1
- 59b Stangenführung 3
- 60 Dübelplatte für Stangenführung 1
- 60a Dübelplatte für Stangenführung 3
- 62 Kreuzgelenk 10/16
- 63 Kreuzgelenk 8/10
- 64 Kreuzgelenk 10/10
- 65 Kupplungstrichter
- 67 Spiralspannstift 4 x 13 mm (6 Stück)
- 68 Gelenkkurbel
- 69 Alu-Rohr für Kurbelstange
- 70 Federklemme

**Optional:**

- 66 Rutschkupplung



## Spindelgetriebe und Kurbelstangen Fortsetzung

### Einzelteile Ausf. SG/1

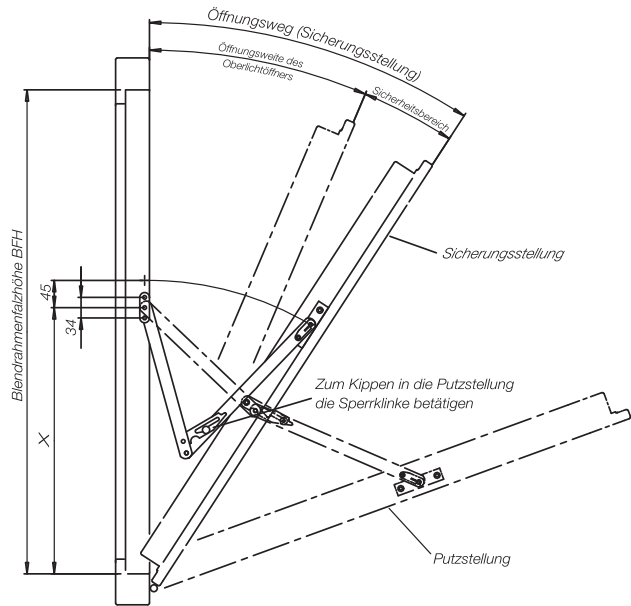
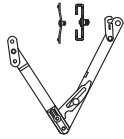
(Kurbelstange mit Gelenkübertragung, ortsfest)

		EV 1	weiß	schwarz	
62	Kreuzgelenk 10/16 (ohne Spiralspannstift)	108335	108335	108338	
67	Spiralspannstift 4x13 mm	130391	130391	130391	
69	Alu-Rohr für Kurbelstange	Lagerlänge ca. 6000 mm	108455	-	-
		Länge 1000 mm	108410	108413	173323
		Länge 1500 mm	108419	108422	173326
		Länge 2000 mm	108428	108431	173329
		Länge 2500 mm	108437	108440	173332
		Länge 3000 mm	108446	108449	173335
69	Gelenkkurbel	125372	125375	173341	
70	Federklemme	126533	126527	173338	
64	Kreuzgelenk 10/10 (ohne Spiralspannstift)	123437	123437	123440	
59	Stangenführung 1	108329	108332	133976	
60	Dübelplatte für Stangenführung 1 mit Schrauben	133958	133961	173389	
59b	Stangenführung 3	133211	133214	133217	
60a	Dübelplatte für Stangenführung 3 mit Schrauben	133967	133970	133973	
66	Rutschkupplung	108728	108728	108728	

### Einzelteile Ausf. SG/A1

(Kurbelstange mit Gelenkübertragung, abnehmbar)

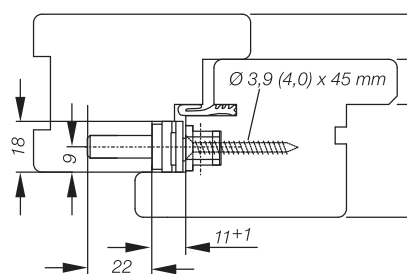
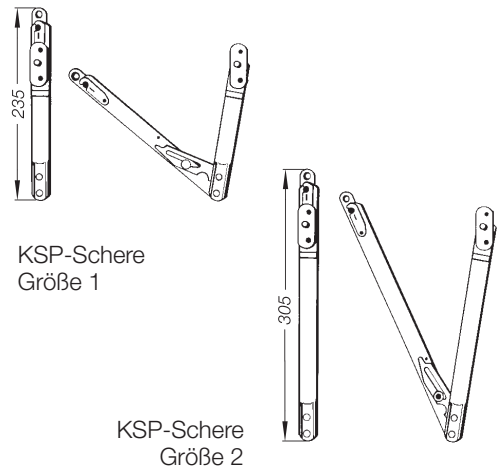
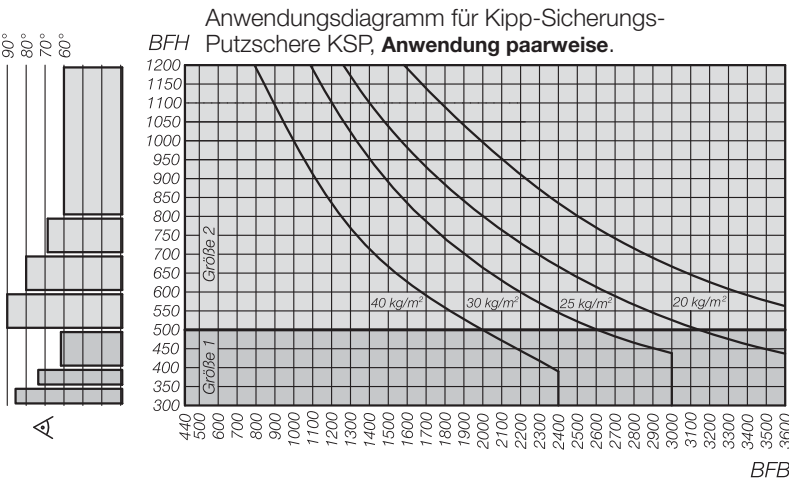
		EV 1	weiß	schwarz	
62	Kreuzgelenk 10/16 (ohne Spiralspannstift)	108359	108359	125078	
67	Spiralspannstift 4x13 mm	130391	130391	130391	
69	Alu-Rohr für Kurbelstange	Lagerlänge ca. 6000 mm	108455	-	-
		Länge 1000 mm	108410	108413	173323
		Länge 1500 mm	108419	108422	173326
		Länge 2000 mm	108428	108431	173329
		Länge 2500 mm	108437	108440	173332
		Länge 3000 mm	108446	108449	173335
69	Gelenkkurbel	125372	125375	173341	
70	Federklemme	126533	126527	173338	
64	Kreuzgelenk 10/10 (ohne Spiralspannstift)	123437	123437	123440	
59	Stangenführung 1	108329	108332	133976	
60	Dübelplatte für Stangenführung 1 mit Schrauben	133958	133961	173389	
59b	Stangenführung 3	133211	133214	133217	
60a	Dübelplatte für Stangenführung 3 mit Schrauben	133967	133970	133973	
63	Kreuzgelenk 8/10 mit Stift	108347	108347	108350	
65	Kupplungstrichter (ohne Spiralspannstift)	108359	108359	125078	
66	Rutschkupplung	108728	108728	108728	



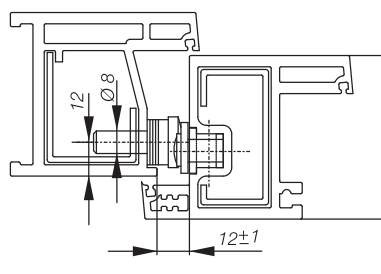
**Anwendungsbereiche für PRIMAT-FL 190**

Blendrahmfalzhöhe BFH	Scheren	Maß x	Öffnungsweite in Sicherungsstellung	Öffnungsweite in Putzstellung
300 - 350 mm	Größe 1	210 mm	ca. 220 - 255 mm	ca. 86°
350 - 400 mm	Größe 1	250 mm	ca. 220 - 255 mm	ca. 73°
400 - 500 mm	Größe 1	290 mm	ca. 220 - 270 mm	ca. 62°
500 - 600 mm	Größe 2	320 mm	ca. 220 - 255 mm	ca. 90°
600 - 700 mm	Größe 2	370 mm	ca. 220 - 255 mm	ca. 80°
700 - 800 mm	Größe 2	440 mm	ca. 220 - 250 mm	ca. 68°
800 - 1200 mm	Größe 2	500 mm	ca. 220 - 330 mm	ca. 60°

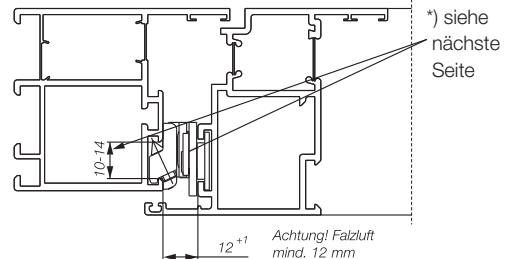
Einbauhinweis: Die Kipp-Sicherungs-Putzscheren KSP sind so zu montieren, dass zwischen der Offenstellung des Oberlichtöffners und der Sicherungsstellung der Scheren ein Sicherheitsbereich von 50 bis 100 mm liegt. Bei Blendrahmfalzhöhen über 1200 mm alternative Fangscheren einsetzen (siehe Seite 50).



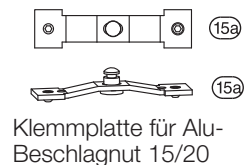
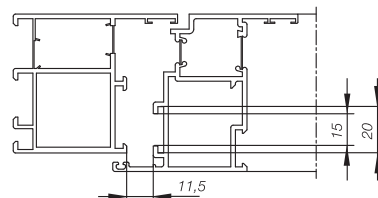
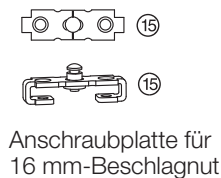
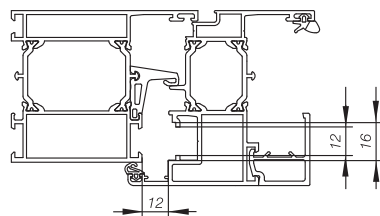
Höhenschnitt KSP am Holzfenster



Höhenschnitt KSP am Kunststoff-Fenster



Höhenschnitt KSP am Aluminium-Fenster







## Kipp-Sicherungs- und Putzschere KSP

### Packungseinheiten für Holz- und Kunststoff-Fenster

1 Paar KSP-Scheren, Größe 1	140927
1 Paar KSP-Scheren, Größe 2	140930

### Einzelteile für Holz- und Kunststoff-Fenster

1 Stück KSP-Schere, Größe 1	links	142140
	rechts	142134
1 Stück KSP-Schere, Größe 2	links	142143
	rechts	142137

### Großverpackung für Holz- und Kunststoff-Fenster

KSP-Scheren, Größe 1, 10er Pack	142146
KSP-Scheren, Größe 2, 10er Pack	142149

### Zubehör für Holz- und Kunststoff-Fenster

Unterlegplatte für KSP-Schere, Stärke 1 mm	117548
Unterlegplatte für KSP-Schere, Stärke 3 mm	153667
Unterlegplatte für KSP-Schere, Stärke 6 mm	128057
Unterlegplatte für KSP-Schere, für Schrägfalzprofile	136868
Bohrlehre mit Rahmenklemmplatte, ohne Flügelklemmplatte	117413

### Einzelteile für Aluminium-Fenster mit Rahmenklemmplatte, ohne Flügelklemmplatte

Schere KSP, Größe 1, Alu 10 - 12 mm	links	187873
	rechts	187870
Schere KSP, Größe 2, Alu 10 - 12 mm	links	187879
	rechts	187876
Schere KSP, Größe 1, Alu 12,1 - 14 mm	links	187885
	rechts	187882
Schere KSP, Größe 2, Alu 12,1 - 14 mm	links	187891
	rechts	187888

### Flügelklemmplatte/Anschraubplatte für Aluminium-Fenster

Alu-Beschlagnut 15/20	154702
16 mm-Beschlagnut	117401
Weitere Klemmplatten auf Anfrage	

Montageanleitung KSP	131219
----------------------	--------

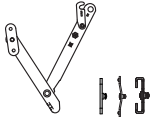
### Hinweis:

Zur Befestigung unserer Falz-, Halte- sowie Kipp-Sicherungs- und Putzscheren bei gleichzeitiger Verwendung eines Zentralverschlusses kann in Einzelfällen auch eine spezielle Anschraubbuchse nötig sein (Artikel-Code: 200543).

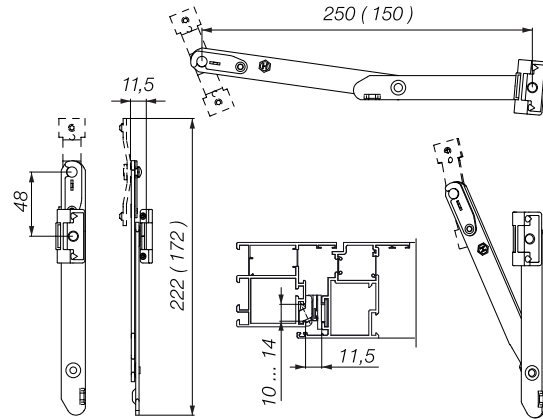
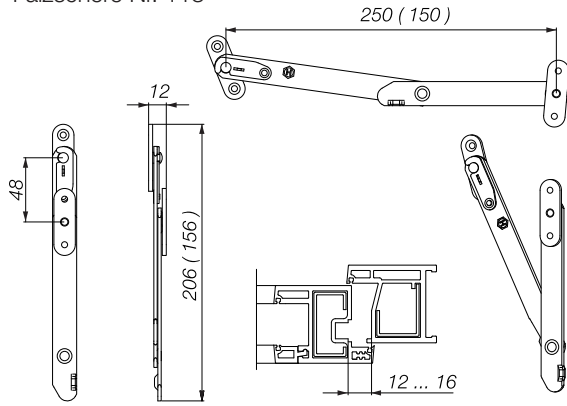
\*) Hinweis zum Höhenschnitt KSP am Aluminium-Fenster auf der vorherigen Seite:

Bei 10 bis 12 mm: Schere KSP Alu 10 bis 12 mm

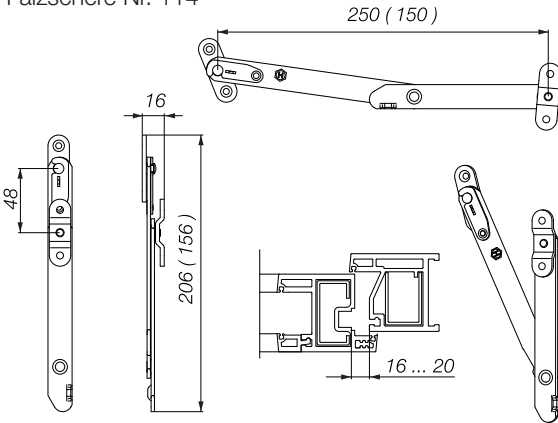
bei 12,1 bis 14 mm: Schere KSP Alu 12,1 bis 14 mm



Falzscherer Nr. 113

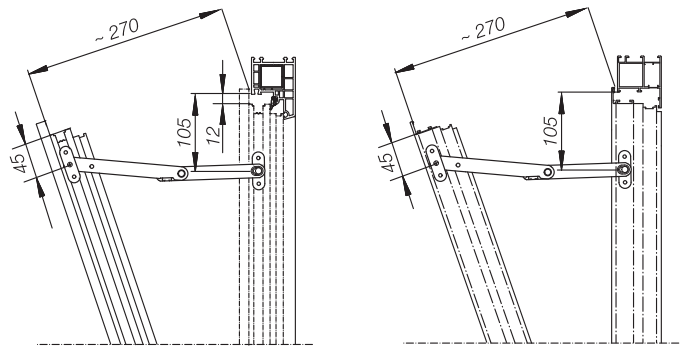


Falzscherer Nr. 114

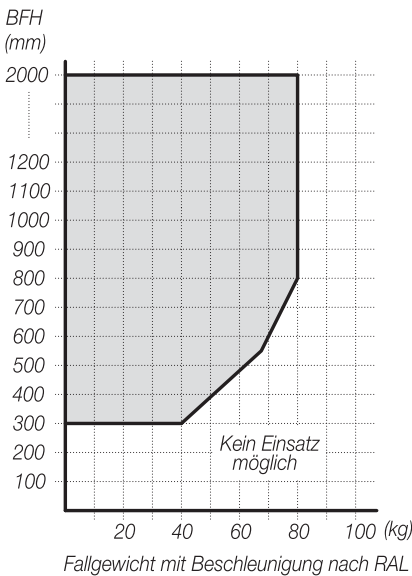


Einbauhinweis:

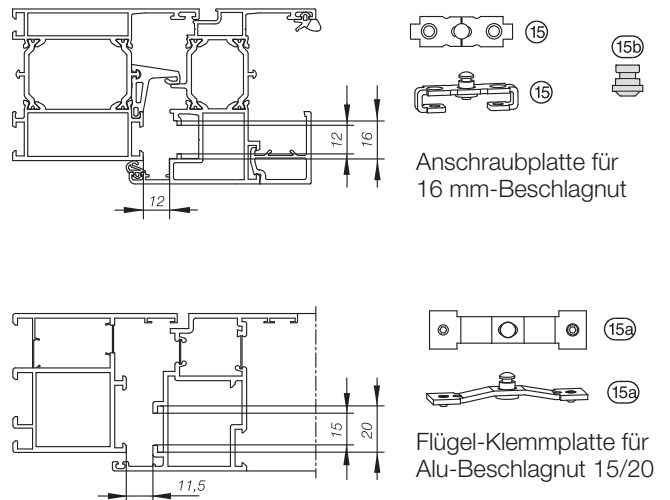
Die Falzscheren sind so zu montieren, dass zwischen der Offenstellung des Oberlichtöffners und der Sicherungsstellung der Scheren ein Sicherheitsbereich von 50 bis 100 mm liegt.



Anwendungsdiagramm für Falzscheren, Anwendung paarweise.



Falzscherer am Kunststoff-Fenster und am Aluminium-Fenster





## Falzscheren 113 und 114

### Packungseinheiten

Falzscheren Nr. 113, Spannweite 300 mm, 1 Paar	229438
Falzscheren Nr. 113, Spannweite 250 mm, 1 Paar	190510
Falzscheren Nr. 113, Spannweite 150 mm, 1 Paar	190516
Falzscheren Nr. 114, Spannweite 300 mm, 1 Paar	229441
Falzscheren Nr. 114, Spannweite 250 mm, 1 Paar	190513
Falzscheren Nr. 114, Spannweite 150 mm, 1 Paar	190519

### Großverpackung für Holz- und Kunststoff-Fenster

Falzscheren Nr. 113, Spannweite 250 mm, 10 Paar	159576
Falzscheren Nr. 113, Spannweite 150 mm, 10 Paar	159585
Falzscheren Nr. 114, Spannweite 250 mm, 10 Paar	159579
Falzscheren Nr. 114, Spannweite 150 mm, 10 Paar	159588

### Einzelteile für Holz- und Kunststoff-Fenster

Falzscheren Nr. 113, Spannweite 300 mm	links	196706	rechts	196703
Falzscheren Nr. 113, Spannweite 250 mm	links	159630	rechts	159627
Falzscheren Nr. 113, Spannweite 150 mm	links	159648	rechts	159645
Falzscheren Nr. 114, Spannweite 300 mm	links	196712	rechts	196709
Falzscheren Nr. 114, Spannweite 250 mm	links	159636	rechts	159633
Falzscheren Nr. 114, Spannweite 150 mm	links	159654	rechts	159651

### Einzelteile für Aluminium-Fenster mit Rahmenklemmplatte, ohne Flügelklemmplatte

Falzscheren Nr. 113, Spannweite 300 mm, Alu 10 - 12 mm	links	196946	rechts	196943
Falzscheren Nr. 113, Spannweite 300 mm, Alu 12,1 - 14 mm	links	196952	rechts	196949
Falzscheren Nr. 113, Spannweite 250 mm, Alu 10 - 12 mm	links	185931	rechts	185928
Falzscheren Nr. 113, Spannweite 250 mm, Alu 12,1 - 14 mm	links	185314	rechts	185934
Falzscheren Nr. 113, Spannweite 150 mm, Alu 10 - 12 mm	links	185919	rechts	185916
Falzscheren Nr. 113, Spannweite 150 mm, Alu 12,1 - 14 mm	links	185925	rechts	185922

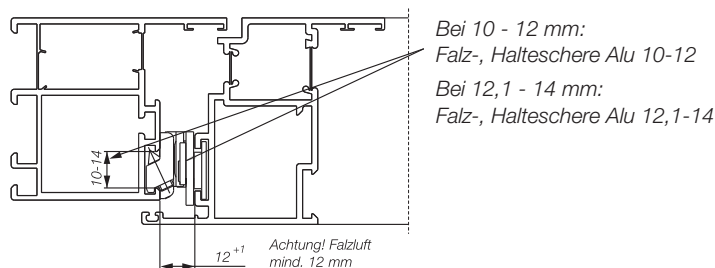
### Flügelklemmplatte/Anschraubplatte für Aluminium-Fenster

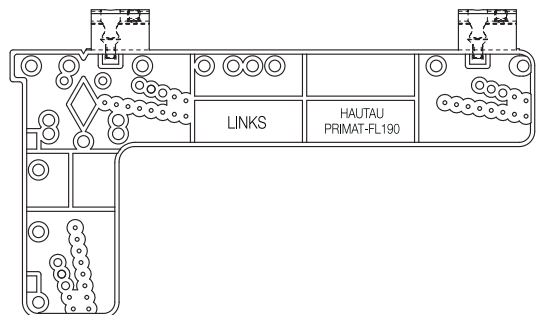
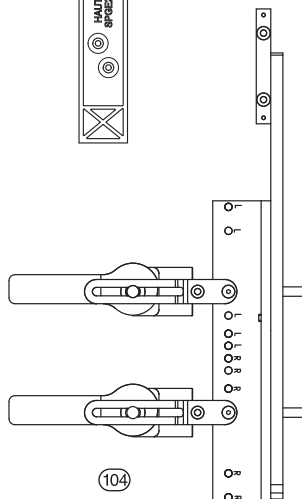
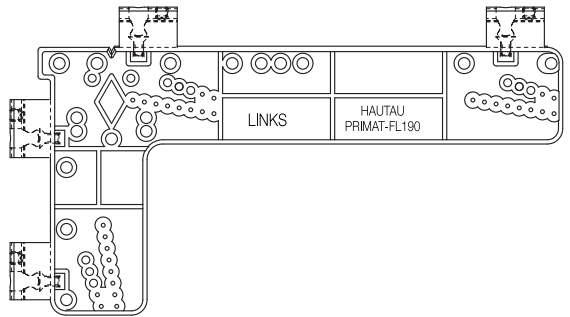
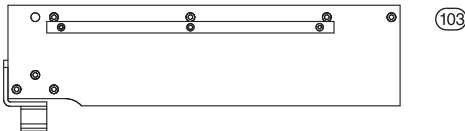
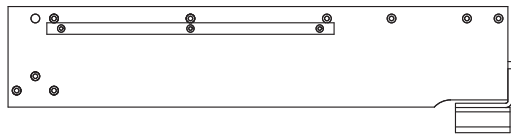
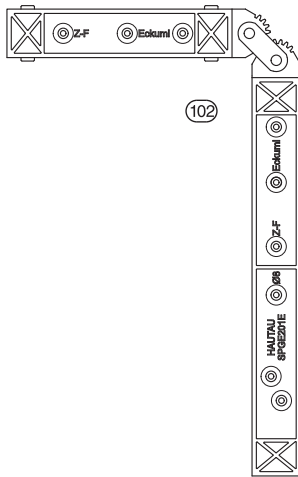
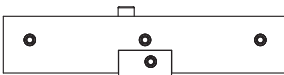
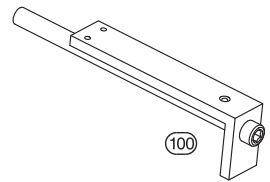
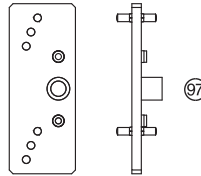
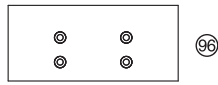
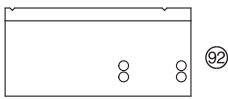
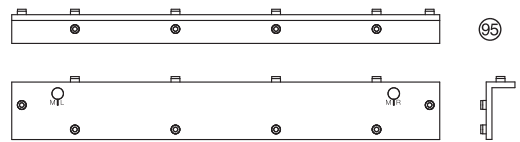
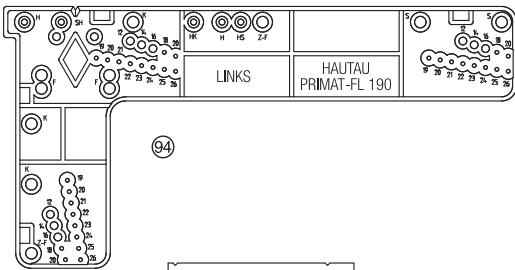
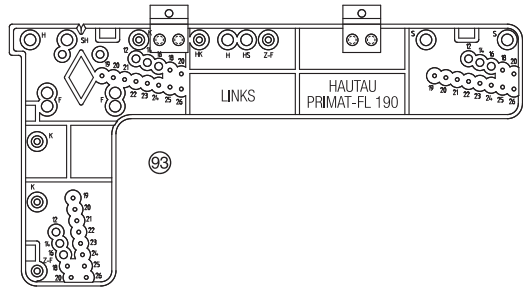
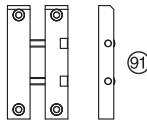
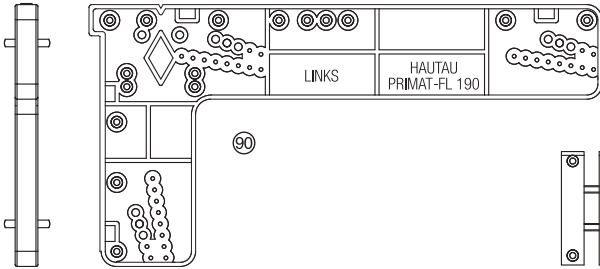
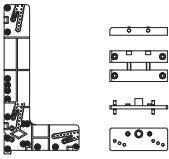
16 mm-Beschlagnut (16)	117401
Buchse 10,0 x 10,2 (15b)	200543
Alu-Beschlagnut 15/20 (15a)	154702

Weitere Klemmplatten auf Anfrage

### Hinweis:

Zur Befestigung unserer Falz-, Halte- sowie Kipp-Sicherungs- und Putzscheren bei gleichzeitiger Verwendung eines Zentralverschlusses kann in Einzelfällen auch eine spezielle Anschraubbuchse nötig sein (Art-Code 200543).







## Bohrlehren

### Packungseinheiten

⑨⑩	Bohrlehre PRIMAT-FL190 (Scherenhalter, Universal-Flügelbock, Eckumlenkung, Handhebel)	172864
⑨①	Bohrlehre Aufschraub-Flügelbock	107366
⑨②	Bohrlehre PRIMAT-A Eckumlenkung	108209
⑨③	Bohrlehre PRIMAT-A Handhebel	108212
⑨④	Bohrlehre PRIMAT-A Schere	108203
⑨⑤	Bohrlehre PRIMAT-A Flügelbock	108206
⑨⑥	Bohrlehre PRIMAT-FL190 Holzfenster	217488
⑨⑦	Bohrlehre Kipp-Sicherungs-Putzschere KSP	117413
⑩⑩	Bohrlehre Kurbelstange für Alu-Rohr (Spindelgetriebe)	156737
⑩①	Bohrlehre Spindelgetriebe 200 A/WA	108716
⑩②	Bohrlehre Spindelgetriebe 201 E	214422
⑩③	Bohrlehre Flexibles Gestänge (zweischerig)	133586
⑩④	Bohrlehre Pfosten-Riegel-Übertragung	172433
⑩⑤	Stangenbohrlehre PRIMAT-FL 190 für Serienfertigung (8 mm Rundstange erforderlich)	177961

Weitere Bohrlehren auf Anfrage erhältlich

## PRIMAT-S kompakt 190

### Geräteeigenschaften

- Ausstellweite 190 mm
- Erhöhter Anpressdruck durch dritte Verriegelung in der Schere
- 2scherige Variante für breite Fenster
- Flügelnhängung mit Sicherungskopf
- Wartungsfreie Schere mit Anti-Schmutz-Profilierung in der Schere
- Integrierte Endabschaltung und Überlastschutz
- Optionaler Mitnehmer in Kombination mit Zusatzverriegelungen
- Kompakte Bauform mit geringem Platzbedarf auf dem Rahmen

### Zubehör

- Flügelbock mit Kappe ①
- Schrägfensterflügelbock mit Kappe ②
- Kupplungsschiene für Zusatzverriegelung ZV/F ③
- Treibschiene, zusätzlich für zweischerige Ausführung ④

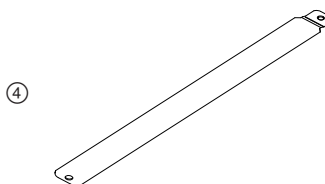
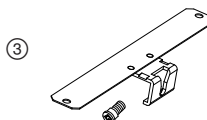
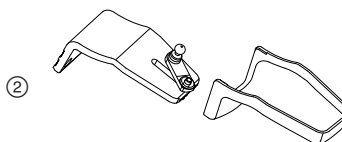
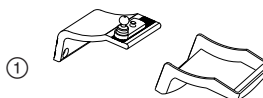
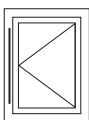
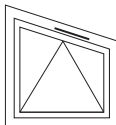
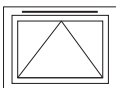
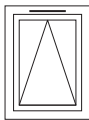
### Hilfsmittel

- Bohrlehre

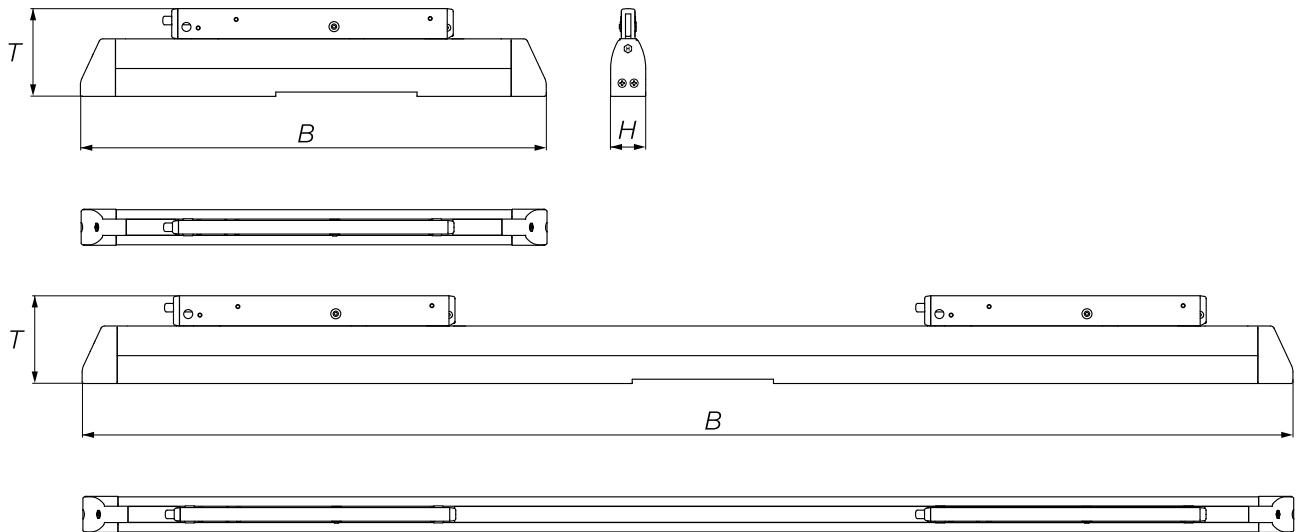
### Anwendungsbereich

Für Flügel aus Holz, Kunststoff, Leichtmetall und Verbundmaterial.  
Geeignet für Lüftungsanlagen.

### Montagebeispiele



## PRIMAT-S kompakt 190



### Technische Daten

	PRIMAT-S kompakt 190, 1scherig	PRIMAT-S kompakt 190, 2scherig
Nennspannung (V)	24	24
Spannungstoleranzbereich (%)	-10 / +30	-10 / +30
Restwelligkeit (%)	10	10
Stromaufnahme (A)	0,35	0,35
Anlaufstrom (A)	0,5	0,5
Druckkraft (N)	100	100
Zugkraft (N)	100	100
Zuhaltekraft (N)	1500	3000
Hub/Öffnungsweite (in mm)	190	190
Ausstellmechanik	Schere	Schere
Laufzeit	40s	40s
Einschaltdauer	60s Ein / 60s Aus	60s Ein / 60s Aus
Umgebungstemperatur	0 °C bis +70 °C	0 °C bis +70 °C
Schutzart	IP40	IP40
Abschaltung auf	Endschalter	Endschalter
Abschaltung zu	Endschalter	Endschalter
Anschluss technik	steckbare Schraubklemme, max. 1 mm <sup>2</sup>	
Abmessungen (B x H x T in mm)	465 x 36 x 88	1210 x 36 x 88
Gehäuse	Aluminium	Aluminium
Lieferumfang	inkl. Flügelbock	inkl. Flügelbock
Lebensdauer (Zyklen Auf / Zu)	10.000	10.000

#### Artikel-Code

EV 1	183758	183767
RAL 9016	183761	183770
RAL 9005	183764	183773
RAL 9016 mit weißen Kappen	185503	185506

Andere Hübe auf Anfrage

Artikel-Code Zubehör	RAL 7035	RAL 9016	RAL 9005
Flügelbock mit Kappe	195104	190462	190465
Schrägfensterflügelbock mit Kappe	195107	184452	184455
	Maß x = 8,3 mm		179608
Kupplungsschiene für Zusatzverriegelung ZV/F	Maß x = 9,5 mm		179611
	Maß x = 11,5 mm		185188
Treibschiene, zusätzlich für 2scherige Ausführung für ZV/F			179540

## PRIMAT-S kompakt 300

### Geräteeigenschaften

- Ausstellweite 300 mm
- Erhöhter Anpressdruck durch dritte Verriegelung in der Schere
- 2scherige Variante für breite Fenster
- Flügelnhängung mit Sicherungskopf
- Wartungsfreie Schere mit Anti-Schmutz-Profilierung in der Schere
- Integrierte Endabschaltung und Überlastschutz
- Optionaler Mitnehmer in Kombination mit Zusatzverriegelungen
- Kompakte Bauform mit geringem Platzbedarf auf dem Rahmen

### Zubehör

- Flügelbock mit Kappe ①
- Schrägfensterflügelbock mit Kappe ②
- Kupplungsschiene für Zusatzverriegelung ZV/F ③
- Treibschiene, zusätzlich für einscherige Ausführung ④
- Treibschiene, zusätzlich für zweischerige Ausführung ⑤

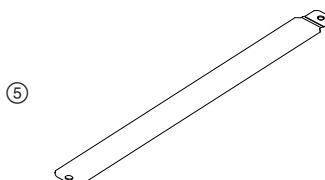
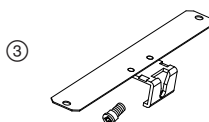
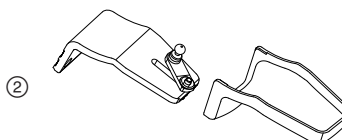
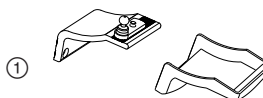
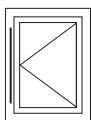
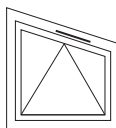
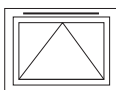
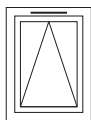
### Hilfsmittel

- Bohrlehre

### Anwendungsbereich

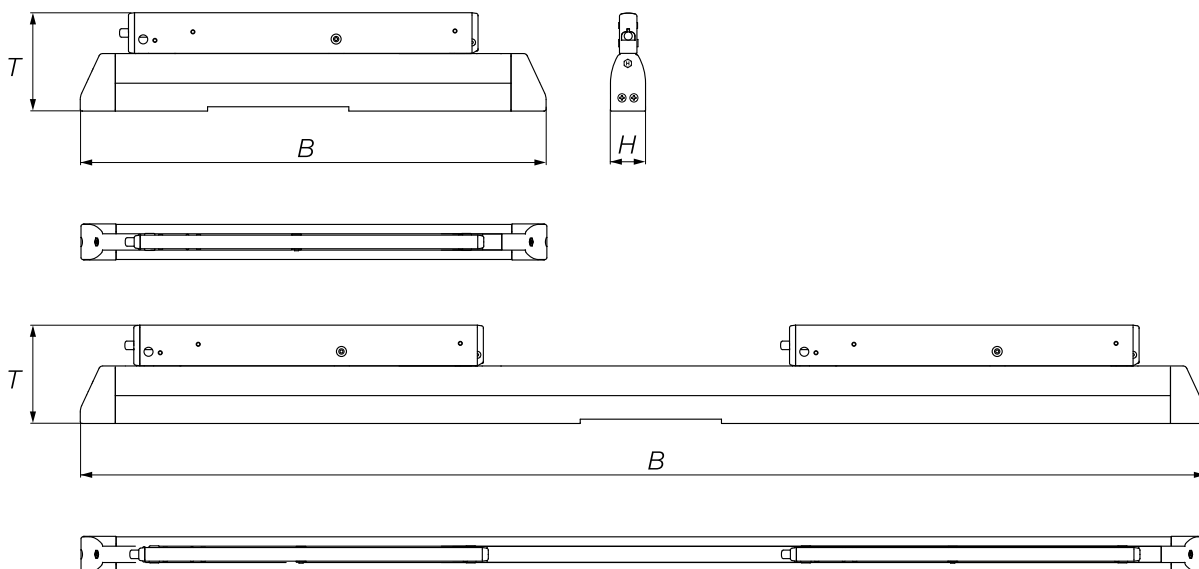
Für Flügel aus Holz, Kunststoff, Leichtmetall und Verbundmaterial.  
Geeignet für Lüftungsanlagen.

### Montagebeispiele





## PRIMAT-S kompakt 300



### Technische Daten

	PRIMAT-S kompakt 300, 1schering	PRIMAT-S kompakt 300, 2schering
Nennspannung (V)	24	24
Spannungstoleranzbereich (%)	-10 / +30	-10 / +30
Restwelligkeit (%)	10	10
Stromaufnahme (A)	0,35	0,35
Anlaufstrom (A)	0,5	0,5
Druckkraft (N)	80	80
Zugkraft (N)	80	80
Zuhaltekraft (N)	1500	3000
Hub/Öffnungsweite (in mm)	300	300
Ausstellmechanik	Schere	Schere
Laufzeit	50s	50s
Einschaltdauer	60s Ein / 60s Aus	60s Ein / 60s Aus
Umgebungstemperatur	0 °C bis +70 °C	0 °C bis +70 °C
Schutzart	IP40	IP40
Abschaltung auf	Endschalter	Endschalter
Abschaltung zu	Endschalter	Endschalter
Anschluss technik	steckbare Schraubklemme, max. 1 mm <sup>2</sup>	
Abmessungen (B x H x T in mm)	512 x 36 x 100	1210 x 36 x 100
Gehäuse	Aluminium	Aluminium
Lieferumfang	inkl. Flügelbock	inkl. Flügelbock
Lebensdauer (Zyklen Auf / Zu)	10.000	10.000

#### Artikel-Code

EV 1	193980	193989
RAL 9016	193983	193992
RAL 9005	193986	193995

Andere Hübe auf Anfrage

Artikel-Code Zubehör	RAL 7035	RAL 9016	RAL 9005
Flügelbock mit Kappe	195104	190462	190465
Schrägensterflügelbock mit Kappe	195107	184452	184455
	Maß x = 8,3 mm		179608
Kupplungsschiene für Zusatzverriegelung ZV/F	Maß x = 9,5 mm		179611
	Maß x = 11,5 mm		185188
Treibschiene, zusätzlich für 1scherige Ausführung			192904
Treibschiene, zusätzlich für 2scherige Ausführung für ZV/F			192910

## PRIMAT-S kompakt A

### Geräteeigenschaften

- Ausstellweite 95 - 190 mm einstellbar
- Erhöhter Anpressdruck durch integrierte Verriegelung
- 1-, 2-, 3scherige Variante
- Integrierte Endabschaltung und Überlastschutz
- Kompakte Bauform mit geringem Platzbedarf auf dem Rahmen

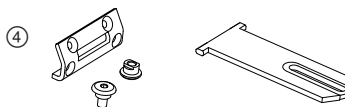
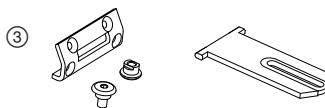
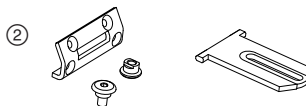
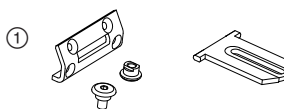
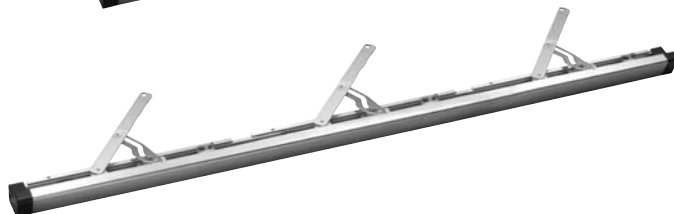
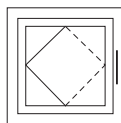
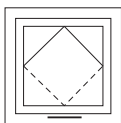
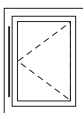
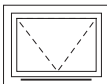
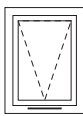
### Zubehör

- Beutel Zubehör Flügelbock R 0-25 ①
- Beutel Zubehör Flügelbock R 26-50 ②
- Beutel Zubehör Flügelbock R 51-75 ③
- Beutel Zubehör Flügelbock R 76-100 ④

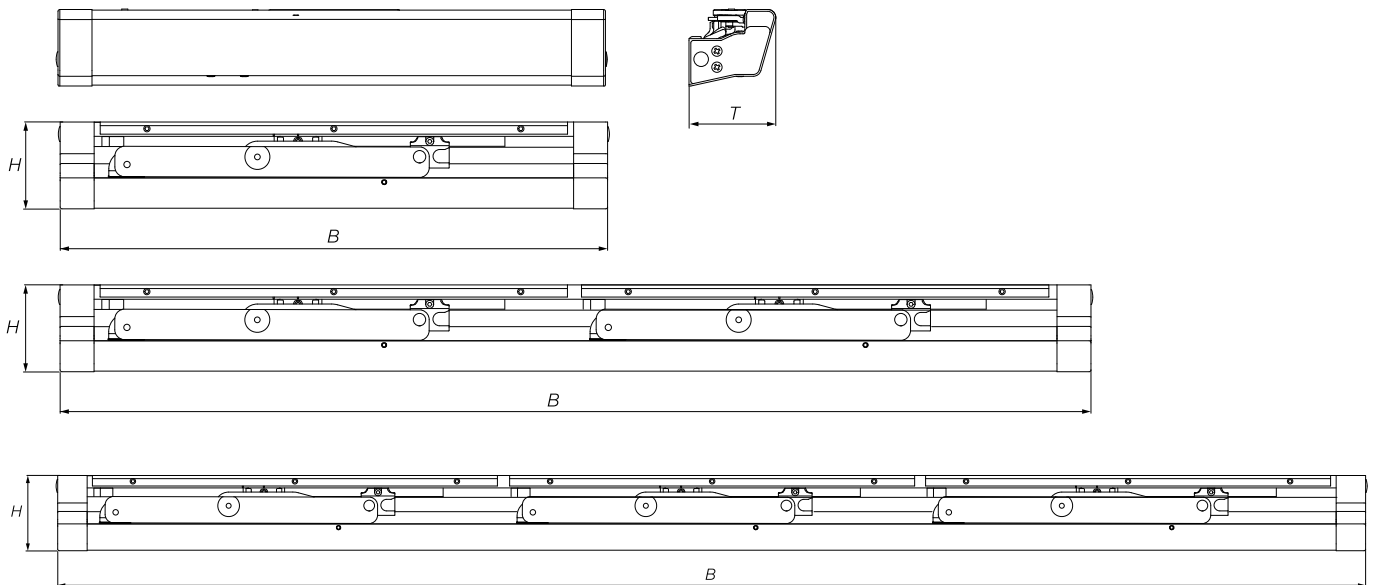
### Anwendungsbereich

Für Flügel aus Holz, Kunststoff, Leichtmetall und Verbundmaterial.  
Geeignet für Lüftungsanlagen.

### Montagebeispiele



## PRIMAT-S kompakt A



### Technische Daten

	PRIMAT-S kompakt A, 1scherig	PRIMAT-S kompakt A, 2scherig	PRIMAT-S kompakt A, 3scherig
Nennspannung (V)	24	24	24
Spannungstoleranzbereich (%)	-30 / +30	-30 / +30	-30 / +30
Restwelligkeit (%)	10	10	10
Stromaufnahme (A)	0,35	0,35	0,35
Anlaufstrom (A)	0,5	0,5	0,5
Druckkraft (N)	50	80	80
Zugkraft (N)	50	80	80
Zuhaltekraft (N)	8000	16.000	24.000
Hub/Öffnungsweite (in mm)	190	190	190
Ausstellmechanik	Schere	Schere	Schere
Laufzeit	40s	40s	40s
Einschaltdauer	60s ein / 60s aus	60s ein / 60s aus	60s ein / 60s aus
Umgebungstemperatur	0 °C bis +70 °C	0 °C bis +70 °C	0 °C bis +70 °C
Schutzart	IP40	IP40	IP40
Abschaltung auf	Endschalter	Endschalter	Endschalter
Abschaltung zu	Endschalter	Endschalter	Endschalter
Anschluss technik	steckbare Schraubklemme, max. 1 mm <sup>2</sup>		
Abmessungen (B x H x T in mm)	452 x 72 x 63 (FB 450-1000)	1001 x 72 x 63 (FB 1001-1500) 1501 x 72 x 63 (FB 1501-2000)	2001 x 72 x 63 (FB 2001-2500) 2501 x 72 x 63 (FB 2501-3000)
Gehäuse	Aluminium	Aluminium	Aluminium
Lieferumfang	ohne Flügelbock	ohne Flügelbock	ohne Flügelbock
Lebensdauer (Zyklen Auf / Zu)	10.000	10.000	10.000

#### Artikel-Code

EV 1	194921 (FB 450-1000)	203001 (FB 1001-1500)	203019 (FB 2001-2500)
		206377 (FB 1501-2000)	206395 (FB 2501-3000)
RAL 9016	194924 (FB 450-1000)	203004 (FB 1001-1500)	203022 (FB 2001-2500)
		206380 (FB 1501-2000)	206398 (FB 2501-3000)
RAL 9005	194927 (FB 450-1000)	203007 (FB 1001-1500)	203025 (FB 2001-2500)
		206383 (FB 1501-2000)	206401 (FB 2501-3000)

Andere Hübe auf Anfrage

#### Artikel-Code Zubehör

Beutel Zubehör Flügelbock R 0-25	200200
Beutel Zubehör Flügelbock R 26-50	200203
Beutel Zubehör Flügelbock R 51-75	200206
Beutel Zubehör Flügelbock R 76-100	200209

## PRIMAT-E kompakt 190

### Geräteigenschaften

- Ausstellweite 190 mm
- Erhöhter Anpressdruck durch dritte Verriegelung in der Schere
- 2scherige Variante für breite Fenster
- Flügelnhängung mit Sicherungskopf
- Wartungsfreie Schere mit Anti-Schmutz-Profilierung in der Schere
- Integrierte Endabschaltung und Überlastschutz
- Optionaler Mitnehmer in Kombination mit Zusatzverriegelungen
- Kompakte Bauform mit geringem Platzbedarf auf dem Rahmen

### Zubehör

- Flügelbock mit Kappe ①
- Schrägfensterflügelbock mit Kappe ②
- Kupplungsschiene für Zusatzverriegelung ZV/F ③
- Treibrschiene, zusätzlich für zweischerige Ausführung ④

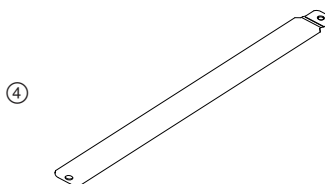
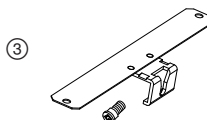
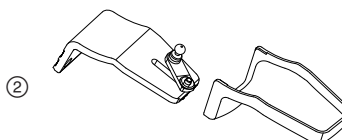
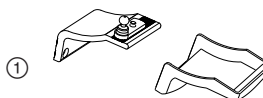
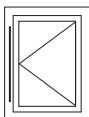
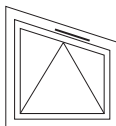
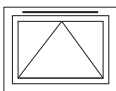
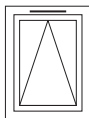
### Hilfsmittel

- Bohrlehre

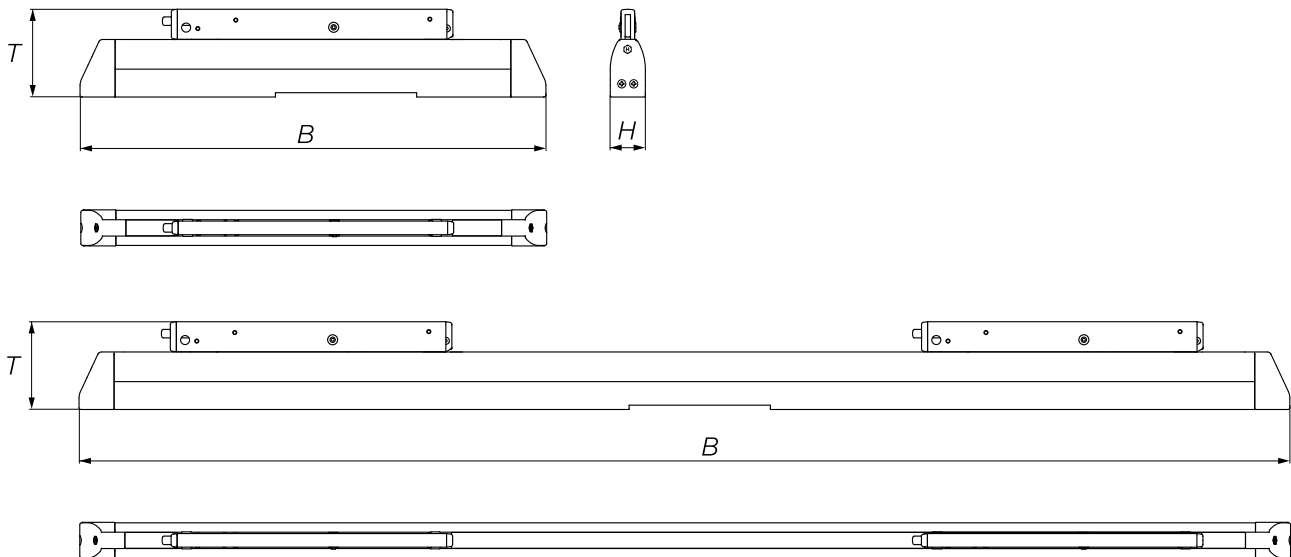
### Anwendungsbereich

Für Flügel aus Holz, Kunststoff, Leichtmetall und Verbundmaterial.  
Geeignet für Lüftungsanlagen.

### Montagebeispiele



## PRIMAT-E kompakt 190



### Technische Daten

	PRIMAT-E kompakt 190, 1scherig	PRIMAT-E kompakt 190, 2scherig
Nennspannung (V)	230	230
Spannungstoleranzbereich (%)	-10 / +10	-10 / +10
Stromaufnahme (A)	0,06	0,06
Druckkraft (N)	100	100
Zugkraft (N)	100	100
Zuhaltekraft (N)	1500	3000
Hub/Öffnungsweite (in mm)	190	190
Ausstellmechanik	Schere	Schere
Laufzeit	40s	40s
Einschaltdauer	60s Ein / 60s Aus	60s Ein / 60s Aus
Umgebungstemperatur	0 °C bis +70 °C	0 °C bis +70 °C
Schutzart	IP40	IP40
Abschaltung auf	Endschalter	Endschalter
Abschaltung zu	Endschalter	Endschalter
Anschluss technik	steckbare Schraubklemme, max. 1 mm <sup>2</sup>	
Abmessungen (B x H x T in mm)	465 x 36 x 88	1210 x 36 x 88
Gehäuse	Aluminium	Aluminium
Lieferumfang	inkl. Flügelbock	inkl. Flügelbock
Lebensdauer (Zyklen Auf / Zu)	10.000	10.000

#### Artikel-Code

EV 1	183740	183749
RAL 9016	183743	183752
RAL 9005	183746	183755
RAL 9016 mit weißen Kappen	185497	185500

Andere Hübe auf Anfrage

Artikel-Code Zubehör	RAL 7035	RAL 9016	RAL 9005
Flügelbock mit Kappe	195104	190462	190465
Schrägensterflügelbock mit Kappe	195107	184452	184455
	Maß x = 8,3 mm		179608
Kupplungsschiene für Zusatzverriegelung ZV/F	Maß x = 9,5 mm		179611
	Maß x = 11,5 mm		185188
Treibschiene, zusätzlich für 2scherige Ausführung für ZV/F			179540

## PRIMAT-E kompakt 300

### Geräteigenschaften

- Ausstellweite 300 mm
- Erhöhter Anpressdruck durch dritte Verriegelung in der Schere
- 2scherige Variante für breite Fenster
- Flügelnhängung mit Sicherungskopf
- Wartungsfreie Schere mit Anti-Schmutz-Profilierung in der Schere
- Integrierte Endabschaltung und Überlastschutz
- Optionaler Mitnehmer in Kombination mit Zusatzverriegelungen
- Kompakte Bauform mit geringem Platzbedarf auf dem Rahmen

### Zubehör

- Flügelbock mit Kappe ①
- Schrägfensterflügelbock mit Kappe ②
- Kupplungsschiene für Zusatzverriegelung ZV/F ③
- Treibschiene, zusätzlich für einscherige Ausführung ④
- Treibschiene, zusätzlich für zweischerige Ausführung ⑤

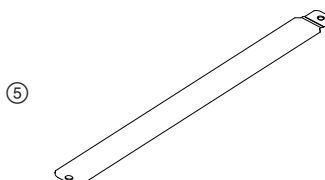
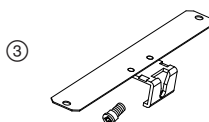
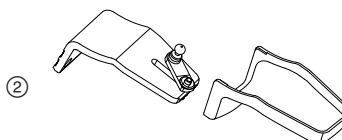
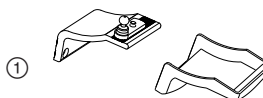
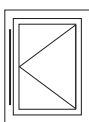
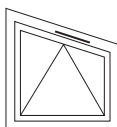
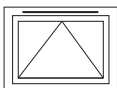
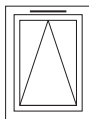
### Hilfsmittel

- Bohrlehre

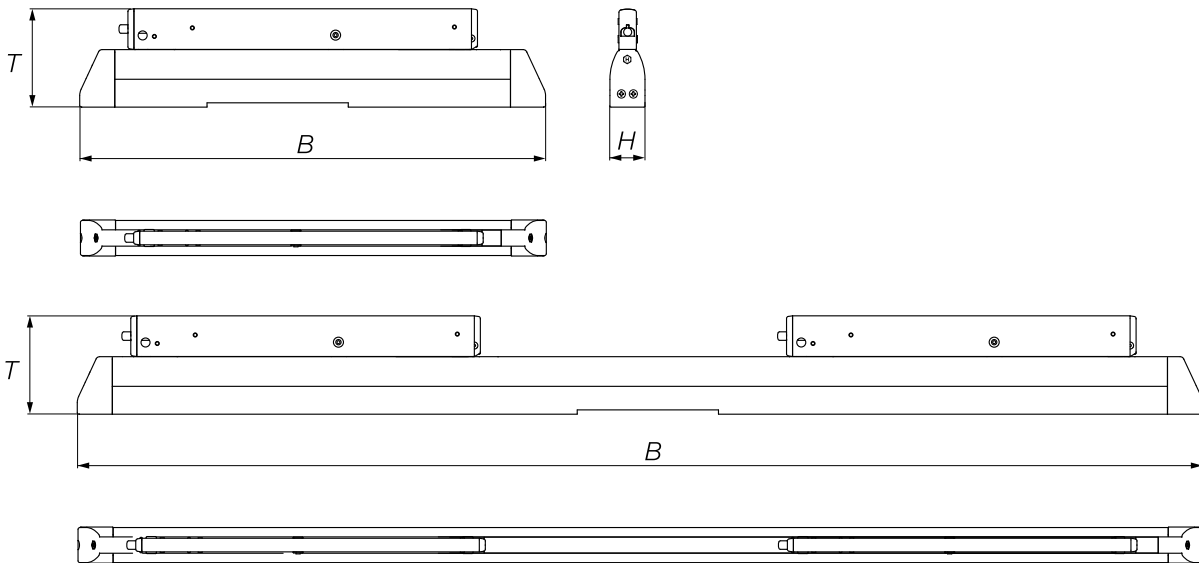
### Anwendungsbereich

Für Flügel aus Holz, Kunststoff, Leichtmetall und Verbundmaterial.  
Geeignet für Lüftungsanlagen.

### Montagebeispiele



## PRIMAT-E kompakt 300



### Technische Daten

	PRIMAT-E kompakt 300, 1schering	PRIMAT-E kompakt 300, 2schering
Nennspannung (V)	230	230
Spannungstoleranzbereich (%)	-10 / +10	-10 / +10
Stromaufnahme (A)	0,06	0,06
Druckkraft (N)	80	80
Zugkraft (N)	80	80
Zuhaltekraft (N)	1500	3000
Hub/Öffnungsweite (in mm)	300	300
Ausstellmechanik	Schere	Schere
Laufzeit	50s	50s
Einschaltdauer	60s Ein / 60s Aus	60s Ein / 60s Aus
Umgebungstemperatur	0 °C bis +70 °C	0 °C bis +70 °C
Schutzart	IP40	IP40
Abschaltung auf	Endschalter	Endschalter
Abschaltung zu	Endschalter	Endschalter
Anschluss technik	steckbare Schraubklemme, max. 1 mm <sup>2</sup>	
Abmessungen (B x H x T in mm)	512 x 36 x 100	1210 x 36 x 100
Gehäuse	Aluminium	Aluminium
Lieferumfang	inkl. Flügelbock	inkl. Flügelbock
Lebensdauer (Zyklen Auf / Zu)	10.000	10.000

### Artikel-Code

EV 1	193953	193962
RAL 9016	193956	193965
RAL 9005	193959	193968

Andere Hübe auf Anfrage

Artikel-Code Zubehör	RAL 7035	RAL 9016	RAL 9005
Flügelbock mit Kappe	195104	190462	190465
Schrägensterflügelbock mit Kappe	195107	184452	184455
	Maß x = 8,3 mm		179608
Kupplungsschiene für Zusatzverriegelung ZV/F	Maß x = 9,5 mm		179611
	Maß x = 11,5 mm		185188
Treibschiene, zusätzlich für 1scheringe Ausführung			192904
Treibschiene, zusätzlich für 2scheringe Ausführung für ZV/F			192910

## PRIMAT-E kompakt A

### Geräteigenschaften

- Ausstellweite 95 - 190 mm einstellbar
- Erhöhter Anpressdruck durch integrierte Verriegelung
- 1-, 2-, 3scherige Variante
- Integrierte Endabschaltung und Überlastschutz
- Kompakte Bauform mit geringem Platzbedarf auf dem Rahmen

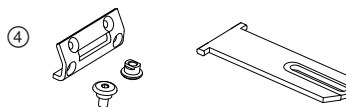
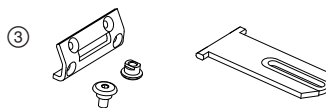
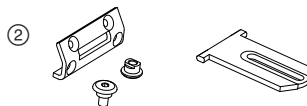
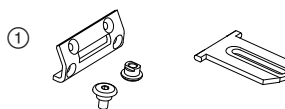
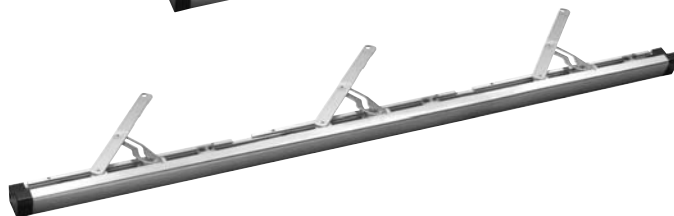
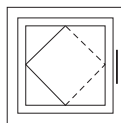
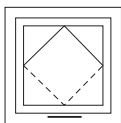
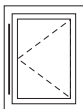
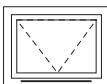
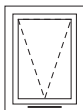
### Zubehör

- Beutel Zubehör Flügelbock R 0-25 ①
- Beutel Zubehör Flügelbock R 26-50 ②
- Beutel Zubehör Flügelbock R 51-75 ③
- Beutel Zubehör Flügelbock R 76-100 ④

### Anwendungsbereich

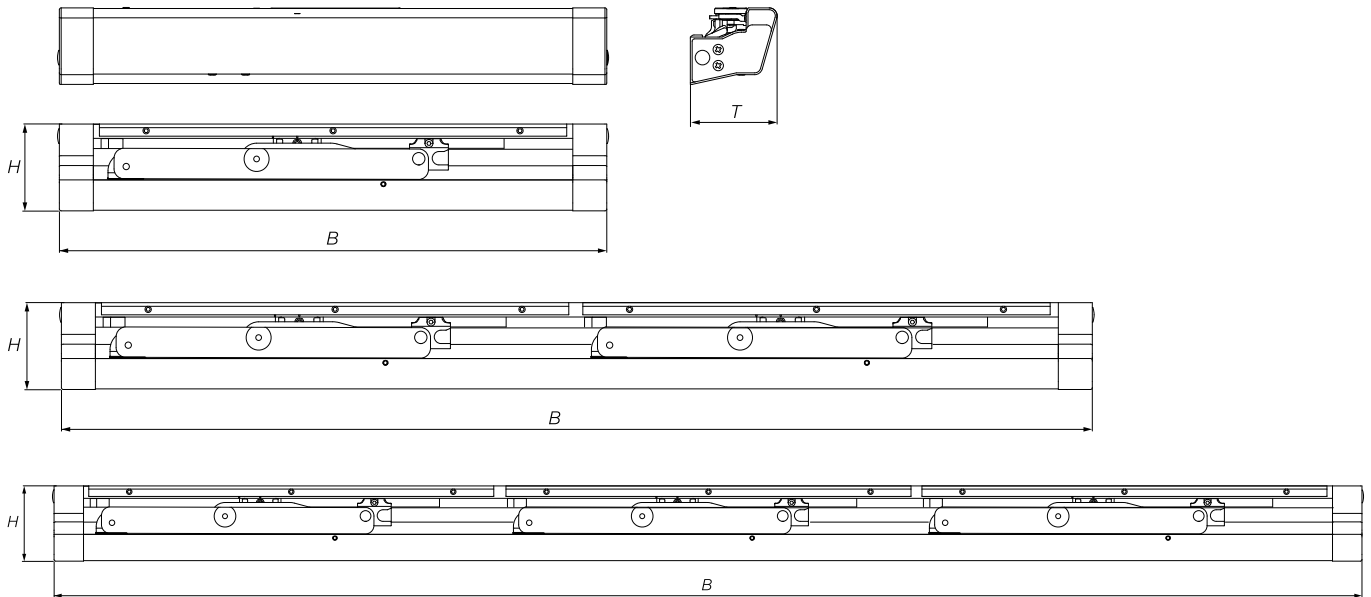
Für Flügel aus Holz, Kunststoff, Leichtmetall und Verbundmaterial.  
Geeignet für Lüftungsanlagen.

### Montagebeispiele





## PRIMAT-E kompakt A



### Technische Daten

	PRIMAT-E kompakt A, 1scherig	PRIMAT-E kompakt A, 2scherig	PRIMAT-E kompakt A, 3scherig
Nennspannung (V)	230	230	230
Spannungstoleranzbereich (%)	-10 / +10	-10 / +10	-10 / +10
Stromaufnahme (A)	0,06	0,06	0,06
Anlaufstrom (A)	0,1	0,1	0,1
Druckkraft (N)	50	80	80
Zugkraft (N)	50	80	80
Zuhaltekraft (N)	8000	16.000	24.000
Hub/Öffnungsweite (in mm)	190	190	190
Ausstellmechanik	Schere	Schere	Schere
Laufzeit	40s	40s	40s
Einschaltdauer	60s ein / 60s aus	60s ein / 60s aus	60s ein / 60s aus
Umgebungstemperatur	0 °C bis +70 °C	0 °C bis +70 °C	0 °C bis +70 °C
Schutzart	IP40	IP40	IP40
Abschaltung auf	Endschalter	Endschalter	Endschalter
Abschaltung zu	Endschalter	Endschalter	Endschalter
Anschluss technik	steckbare Schraubklemme, max. 1 mm <sup>2</sup>		
Abmessungen (B x H x T in mm)	452 x 72 x 63 (FB 450-1000)	1001 x 72 x 63 (FB 1001-1500) 1501 x 72 x 63 (FB 1501-2000)	2001 x 72 x 63 (FB 2001-2500) 2501 x 72 x 63 (FB 2501-3000)
Gehäuse	Aluminium	Aluminium	Aluminium
Lieferumfang	ohne Flügelbock	ohne Flügelbock	ohne Flügelbock
Lebensdauer (Zyklen Auf / Zu)	10.000	10.000	10.000

### Artikel-Code

EV 1	200269 (FB 450-1000)	203010 (FB 1001-1500) 206386 (FB 1501-2000)	203028 (FB 2001-2500) 206404 (FB 2501-3000)
RAL 9016	200272 (FB 450-1000)	203013 (FB 1001-1500) 206389 (FB 1501-2000)	203031 (FB 2001-2500) 206407 (FB 2501-3000)
RAL 9005	200275 (FB 450-1000)	203016 (FB 1001-1500) 206392 (FB 1501-2000)	203034 (FB 2001-2500) 206410 (FB 2501-3000)

Andere Hübe auf Anfrage

### Artikel-Code Zubehör

Beutel Zubehör Flügelbock R 0-25	200200
Beutel Zubehör Flügelbock R 26-50	200203
Beutel Zubehör Flügelbock R 51-75	200206
Beutel Zubehör Flügelbock R 76-100	200209



## Bestellmatrix ZV/F-URZ für SVA 18 / PRIMAT kompakt

	FB	440 - 620					621 - 720					721 - 1200								
		FH 500 - 700	FH 701 - 1100	FH 1011 - 1500	FH 1501 - 1900	FH 1901 - 2400	FH 300 - 500	FH 501 - 700	FH 701 - 1100	FH 1101 - 1500	FH 1501 - 1900	FH 1901 - 2400	FH 300 - 500	FH 501 - 700	FH 701 - 1100	FH 1101 - 1500	FH 1501 - 1900	FH 1901 - 2400		
Beutel Zusatzverriegelung PRIMAT kompakt ZV/F-URZ Maß x = 8,3 mm	179608	1	1	1	1	1	1	1	1	1	1	1	1	1	1	1	1	1	1	
Treibschiene für PRIMAT kompakt 300, 1-scherig	192904	-	-	-	-	-	-	-	-	-	-	1	1	1	1	1	1	1	1	
Treibschiene für PRIMAT kompakt 190, 2-scherig	179540	-	-	-	-	-	-	-	-	-	-	-	-	-	-	-	-	-	-	
Treibschiene für PRIMAT kompakt 300, 2-scherig	192910	-	-	-	-	-	-	-	-	-	-	-	-	-	-	-	-	-	-	
Verbindungsschiene ZV/F	221190	1	1	1	1	1	1	1	1	1	1	-	-	-	-	-	-	-	-	
	221196	-	-	-	-	-	-	-	-	-	-	1	1	1	1	1	1	1	1	
	221199	-	-	-	-	-	-	-	-	-	-	-	-	-	-	-	-	-	-	
	221202	-	-	-	-	-	-	-	-	-	-	-	-	-	-	-	-	-	-	
	221205	-	-	-	-	-	-	-	-	-	-	-	-	-	-	-	-	-	-	
Zwischenstück ohne Riegelzapfen	175980	-	-	-	-	-	-	-	-	-	-	-	-	-	-	-	-	-	-	
Mittelverschluss	221232	-	2	-	-	-	-	-	-	-	-	-	-	-	-	-	-	-	-	
	221235	-	-	2	-	-	-	-	-	2	-	-	-	-	2	-	-	-	-	
	221238	-	-	-	2	-	-	-	-	2	-	-	-	-	-	2	-	-	-	
	221241	-	-	-	-	2	-	-	-	-	2	-	-	-	-	-	-	-	2	
Zwischenstück 200	217668	1	-	-	-	-	-	-	-	-	-	-	-	-	-	-	-	-	-	
Zwischenstück 400	227959	-	-	-	-	-	-	-	2	2	2	-	-	2	2	2	2	2	2	
Endverriegelung	215571	-	-	-	-	-	2	-	-	-	-	2	-	-	-	-	-	-	-	
Eckumlenkung	215598	2	2	2	2	2	-	2	2	2	2	-	2	2	2	2	2	2	2	
Eckumlenkung ES 2 (optional bei WK2 + SKG)	215595	2	2	2	2	2	2	2	2	2	2	2	2	2	2	2	2	2	2	
Schließplatte Standard	***	2	4	4	4	4	2	2	4	6	6	6	2	2	4	6	6	6	6	
Sicherheits-Schließplatte (optional bei WK2 + SKG)*	***	4	6	6	6	6	4	4	6	8	8	8	2	4	6	8	8	8	8	
KSP Gr. 1	1 Paar	140927	-	-	-	-	1	-	-	-	-	1	-	-	-	-	-	-	-	
KSP Gr. 2	1 Paar	140930	-	-	-	-	-	-	-	-	-	-	-	-	-	-	-	-	-	
KSP Gr. 2	rechts oder links	117452 / 117470	1	-	-	-	-	-	-	-	-	-	-	-	-	-	-	-	-	
Falzschere 113 Spw. 250 mm	links	159630	-	1**	1	1	1	-	1	1	1	1	1	-	1	1	1	1	1	1
Falzschere 113 Spw. 250 mm	rechts	159627	-	-	1	1	1	-	1	1	1	1	1	-	1	1	1	1	1	1

## Hinweise:

\* Max. 6 Schließplatten mit Flügelandruck (seitlich), oben Scheren, überzählige Sicherheits-Schließplatten ohne Flügelandruck!

\*\* Buchse 10,0 x 10,2 (15b) erforderlich

\*\*\* siehe Liste (Internet)

op = optional; Spw. = Spannweite



1201 - 1600						1601 - 2000						2001 - 2400						2401 - 2800						Schrägenst.			
FH 300 - 500	FH 501 - 700	FH 701 - 1100	FH 1101 - 1500	FH 1501 - 1900	FH 1901 - 2400	FH 300 - 500	FH 501 - 700	FH 701 - 1100	FH 1101 - 1500	FH 1501 - 1900	FH 1901 - 2400	FH 300 - 500	FH 501 - 700	FH 701 - 1100	FH 1101 - 1500	FH 1501 - 1900	FH 1901 - 2400	FH 300 - 500	FH 501 - 700	FH 701 - 1100	FH 1101 - 1500	FH 1501 - 1900	FH 1901 - 2400	Bs 720 - 1200	Bs 1201 - 1600	Bs 1601 - 2000	
1	1	1	1	1	1	1	1	1	1	1	1	1	1	1	1	1	1	1	1	1	1	1	1	1	1	1	
1	1	1	1	1	1	-	-	-	-	-	-	-	-	-	-	-	-	-	-	-	-	-	-	-	1	1	1
op	op	op	op	op	op	1	1	1	1	1	1	1	1	1	1	1	1	1	1	1	1	1	1	-	-	-	
op	op	op	op	op	op	1	1	1	1	1	1	1	1	1	1	1	1	1	1	1	1	1	1	-	-	-	
-	-	-	-	-	-	-	-	-	-	-	-	-	-	-	-	-	-	-	-	-	-	-	-	-	-	-	
-	-	-	-	-	-	-	-	-	-	-	-	-	-	-	-	-	-	-	-	-	-	-	-	1	-	-	
1	1	1	1	1	1	-	-	-	-	-	-	-	-	-	-	-	-	-	-	-	-	-	-	-	1	-	
-	-	-	-	-	-	1	1	1	1	1	1	-	-	-	-	-	-	-	-	-	-	-	-	-	-	1	
-	-	-	-	-	-	-	-	-	-	-	-	1	1	1	1	1	1	1	1	1	1	1	1	-	-	-	
-	-	-	-	-	-	-	-	-	-	-	-	-	-	-	-	-	-	2	2	2	2	2	2	-	-	-	
-	-	-	-	-	-	-	-	-	-	-	-	-	-	-	-	-	-	-	-	-	-	-	-	-	-	-	
-	-	-	2	-	-	-	-	-	2	-	-	-	-	-	2	-	-	-	-	-	2	-	-	-	-	-	
-	-	-	-	2	-	-	-	-	-	2	-	-	-	-	-	2	-	-	-	-	-	2	-	-	-	-	
-	-	-	-	-	-	-	-	-	-	-	-	-	-	-	-	-	-	-	-	-	-	-	-	-	-	-	
-	-	2	2	2	2	-	-	2	2	2	2	-	-	2	2	2	2	-	-	2	2	2	2	-	-	-	
2	-	-	-	-	-	2	-	-	-	-	-	2	-	-	-	-	-	2	-	-	-	-	-	2	2	2	
-	2	2	2	2	2	-	2	2	2	2	2	-	2	2	2	2	2	-	2	2	2	2	2	-	-	-	
2	2	2	2	2	2	2	2	2	2	2	2	2	2	2	2	2	2	2	2	2	2	2	2	-	-	-	
2	3	5	5	6	6	2	4	6	6	6	6	3	4	6	6	6	6	3	4	6	6	6	6	2	2	3	
2	5	7	7	9	9	2	6	8	10	10	10	3	6	8	10	10	10	3	6	8	10	10	10	-	-	-	
1	-	-	-	-	-	1	-	-	-	-	-	1	-	-	-	-	-	1	-	-	-	-	-	-	-	-	
-	-	-	-	-	-	-	-	-	-	-	-	-	-	-	-	-	-	-	-	-	-	-	-	-	-	-	
-	-	-	-	-	-	-	-	-	-	-	-	-	-	-	-	-	-	-	-	-	-	-	-	-	-	-	
-	1	1	1	1	1	-	1	1	1	1	1	-	1	1	1	1	1	-	1	1	1	1	1	op	op	op	
-	1	1	1	1	1	-	1	1	1	1	1	-	1	1	1	1	1	-	1	1	1	1	1	op	op	op	

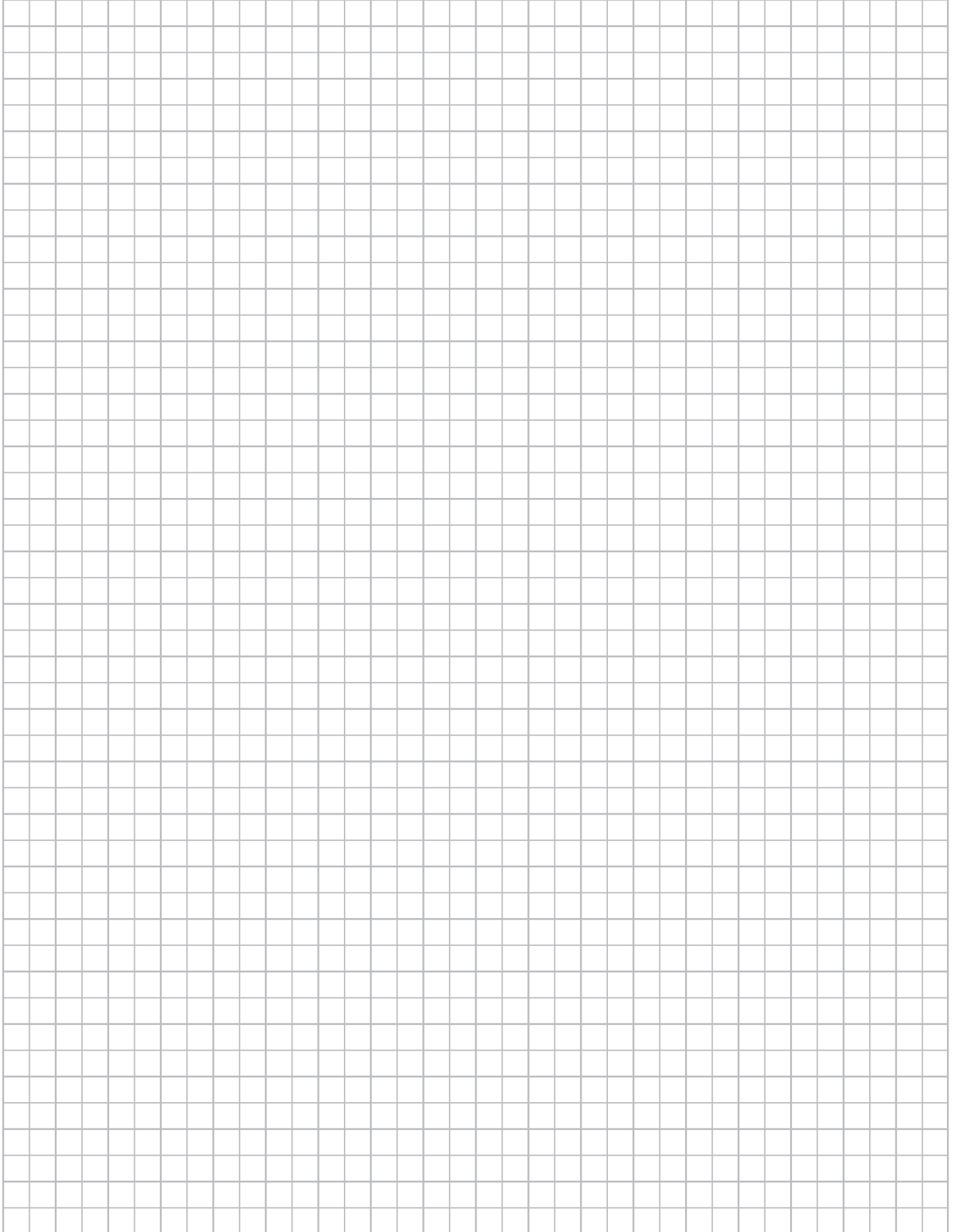






---

## Notizen





**Sie werden's merken, wenn es HAUTAU ist.**



HAUTAU GmbH  
Postfach 11 51  
D 31689 Helpsen  
Fon +49 5724/393-0  
Fax +49 5724/393-125  
Info@HAUTAU.de

[www.HAUTAU.de](http://www.HAUTAU.de)



**HAUTAU**