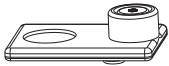




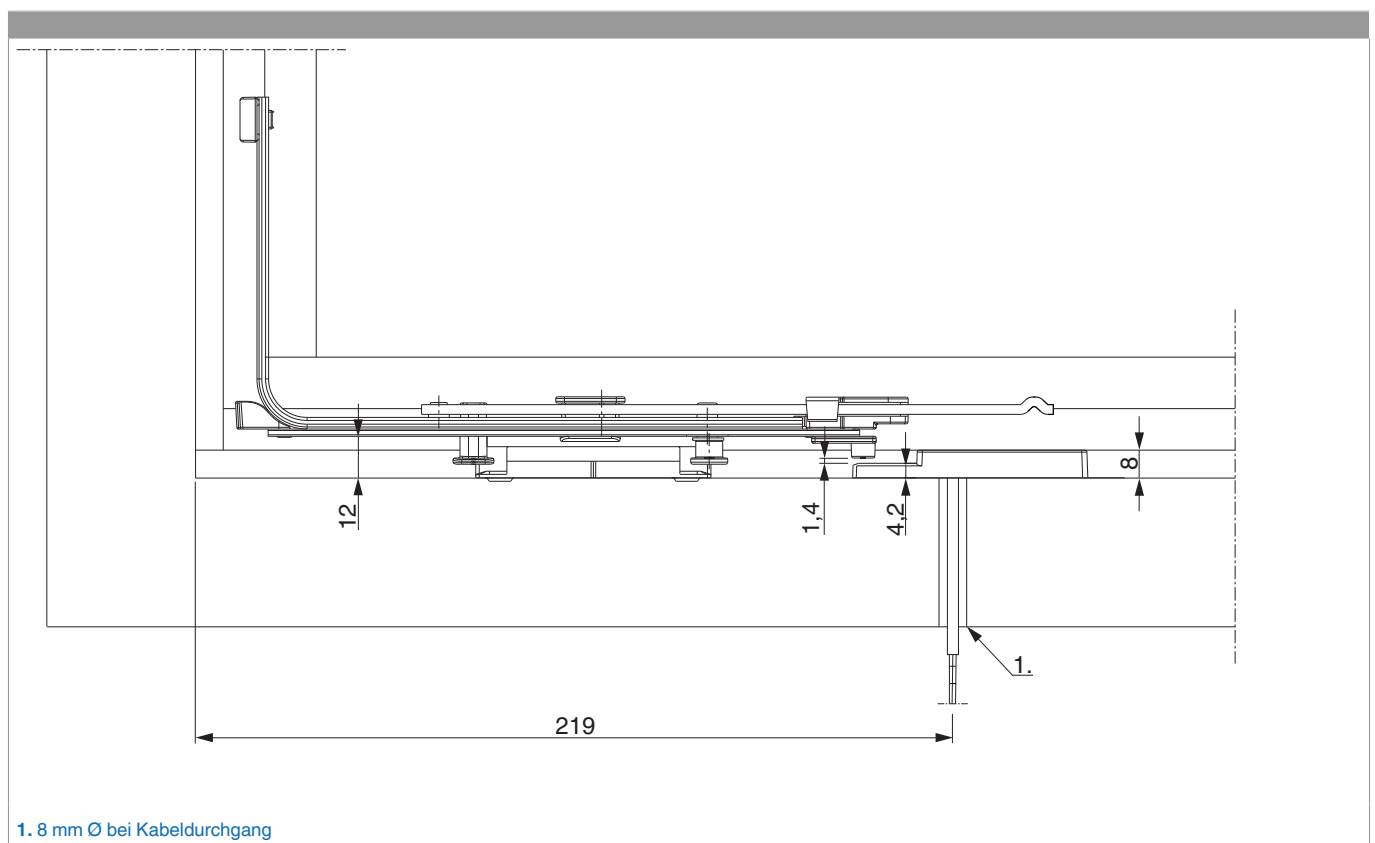
57425 - Adapter mit Kontaktgeber Silber

Technische Zeichnung

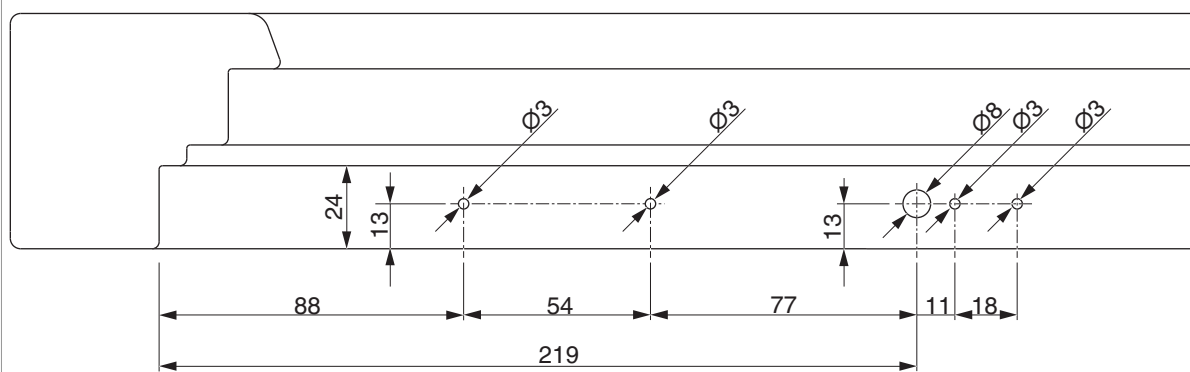


			No
Silber	Adapter mit Kontaktgeber	50	57425

Bohrung Kabeldurchgang



Bohrpositionen



Schließteilpositionen

