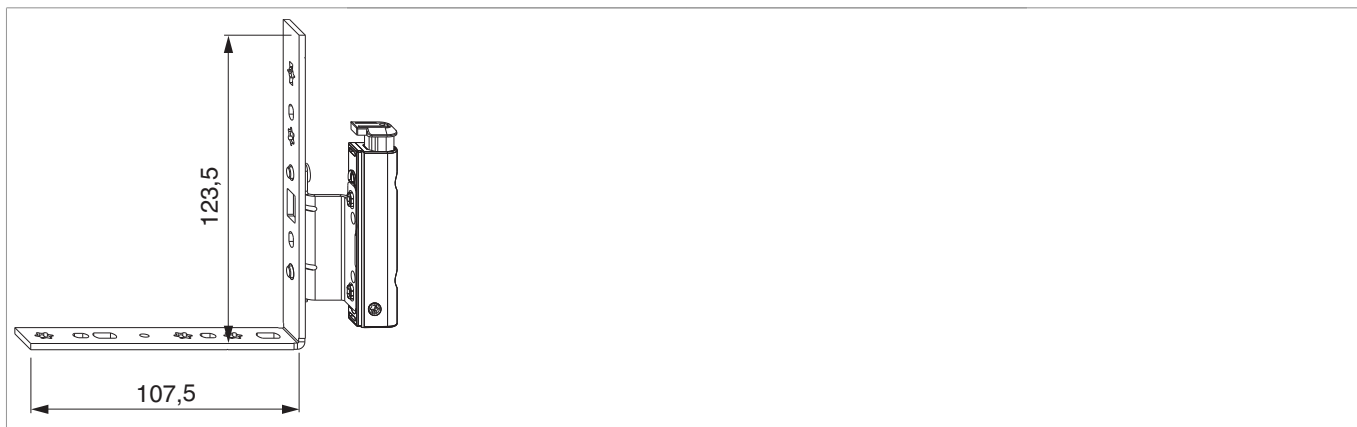




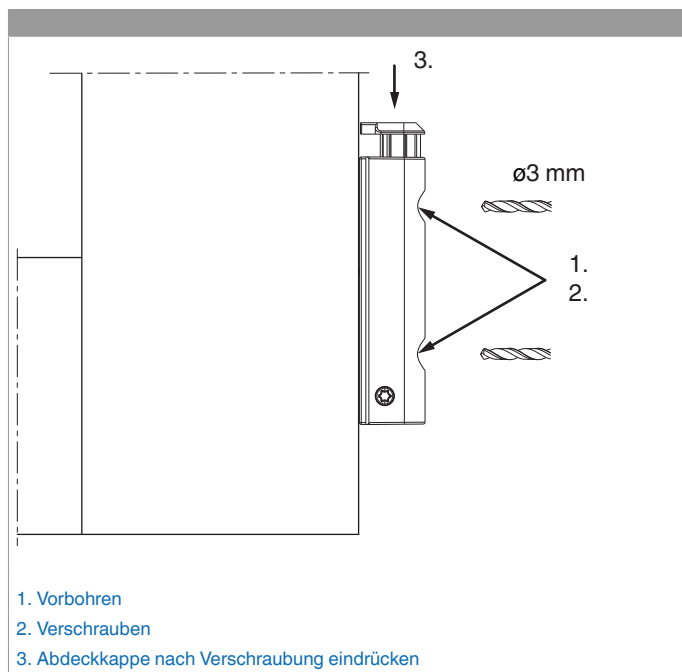
## 54684 - Ecklagerband DT für Fenstertür mit ÜV 12/18-9 rechts Silber

### Technische Zeichnung



							
Silber	für Fenstertür mit ÜV	rechts	12/18-9	7	130	50	54684

### Montage



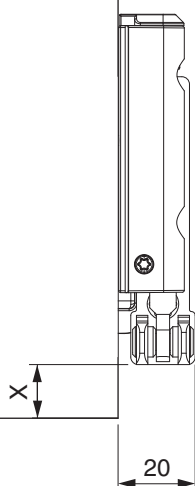
Das Ecklagerband DT mit ÜV für Türen an den Überschlag anlegen, die beiden Löcher am Überschlag vorbohren und verschrauben.  
Falls eine Beschlagsnut am Flügel vorhanden ist, muss eine Winkelbandunterlage verwendet werden.

*Achtung:* Das maximale Flügelgewicht darf nicht überschritten werden!

Die Verschraubung der Lagerteile muss den Anforderungen der **Richtlinie TBDK** (Gütegemeinschaft Schlösser und Beschläge - [www.schlossindustrie.de](http://www.schlossindustrie.de)) entsprechen!

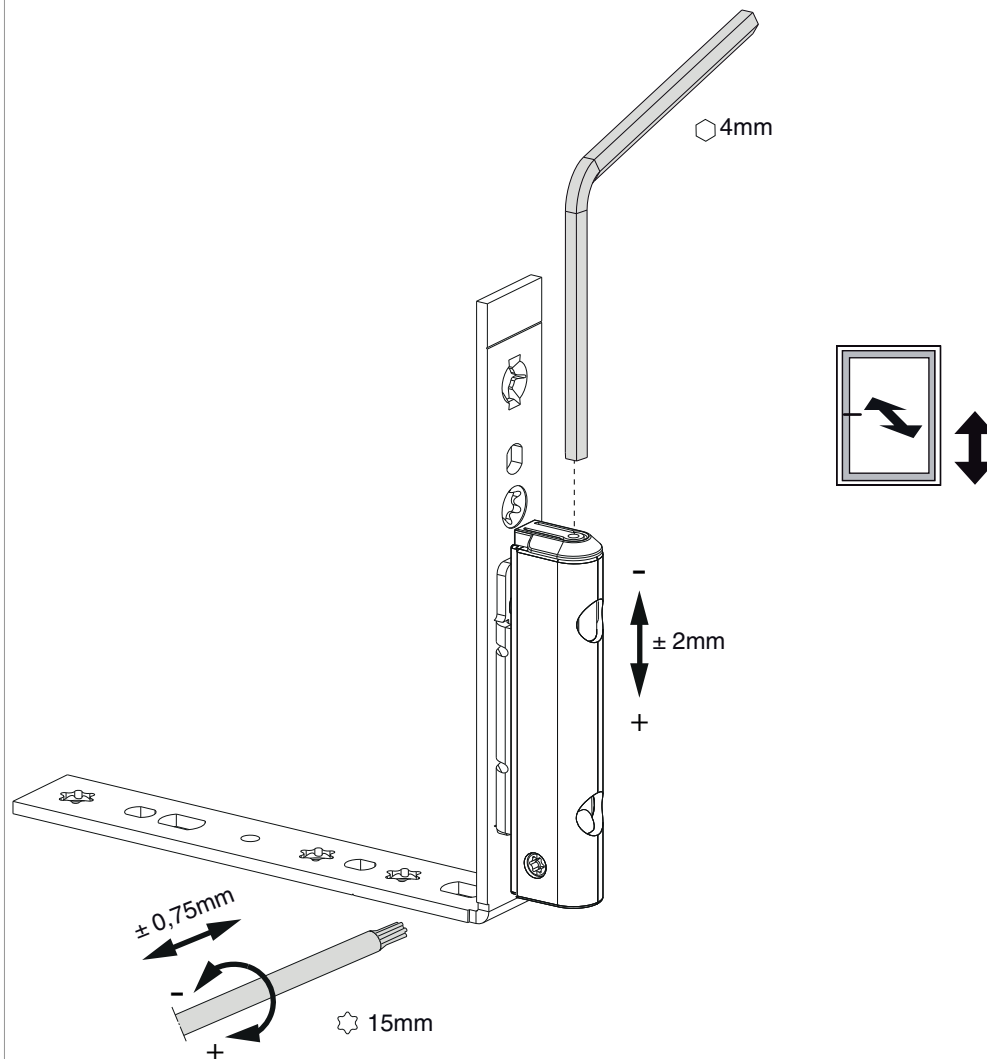
## Freimaßangabe

	X
18Ü	14
20Ü	16



Bei Verwendung der Abdeckkappen verändert sich das Freimaß um +1 mm.

## Einstellung



### Einstellung:

Das Ecklagerband kann mit einem 4 mm Inbusschlüssel, Best.-Nr. 41017, in der Höhe eingestellt werden.

Um einen besseren Bedienungskomfort zu erhalten, wurde die Höheneinstellschraube so ausgeführt, dass der Inbusschlüssel alle 30° eingesetzt werden kann.

Weiters kann mit einem TX15, Best.-Nr. 43647, der Anpressdruck eingestellt werden.