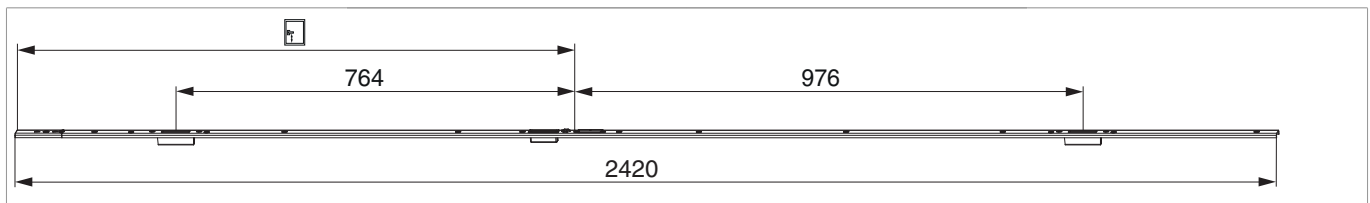








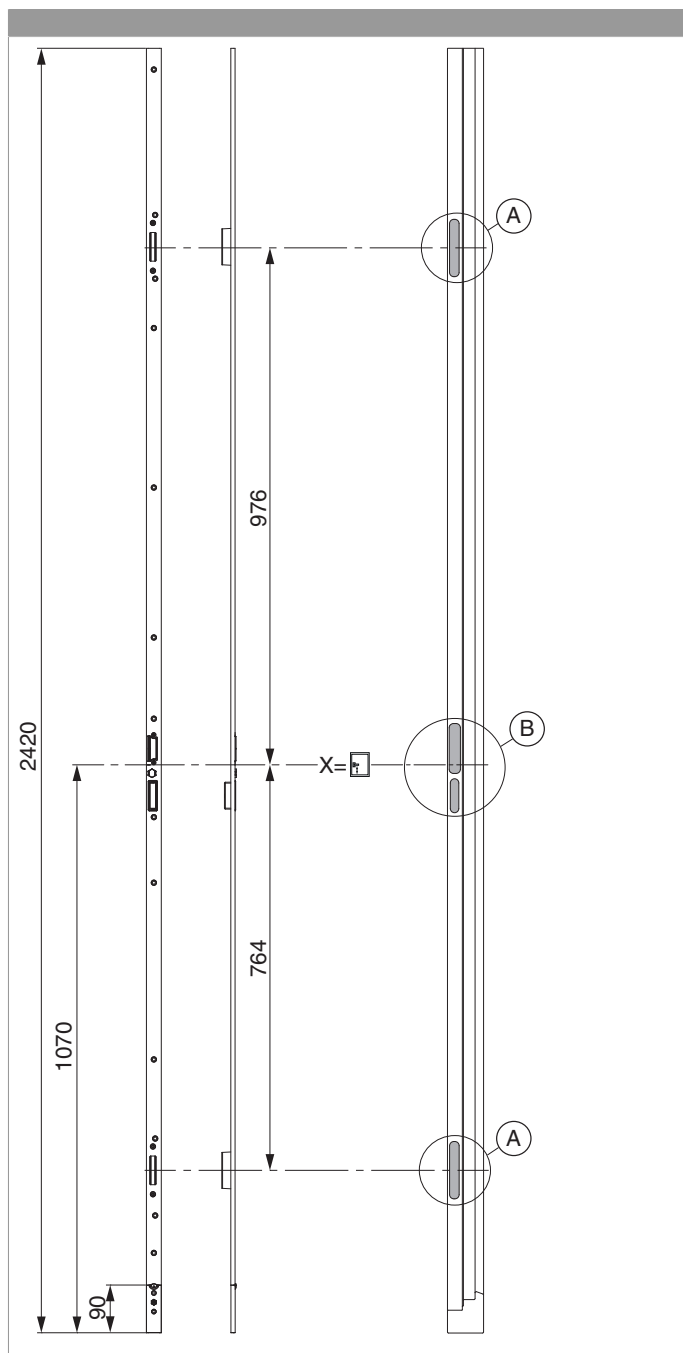
## 104109 - Schließteileiste 2MF-HO K+980 links FT28 13V U-8/28/8 Silber

### Technische Zeichnung



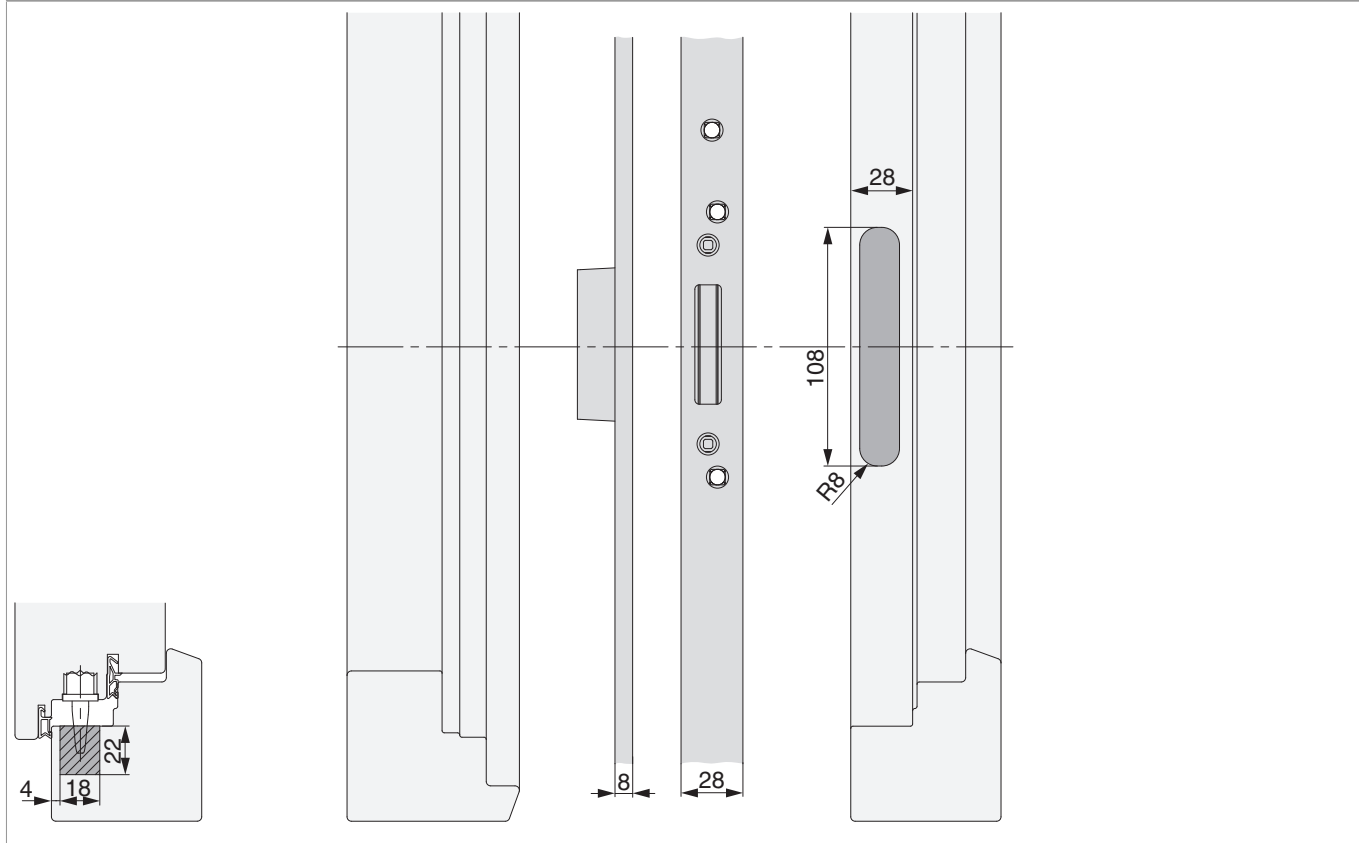
					<b>B</b>		<b>L</b>			<b>N<sup>o</sup></b>
Schließteileiste FT28 13V	Silber	links	2MF-HO K+980	8	28	8	2.420	14	5	<a href="#">104109</a>

### Positionierung der Schließteileiste



## Bohr- und Fräsbild

Detail A



Detail B

