

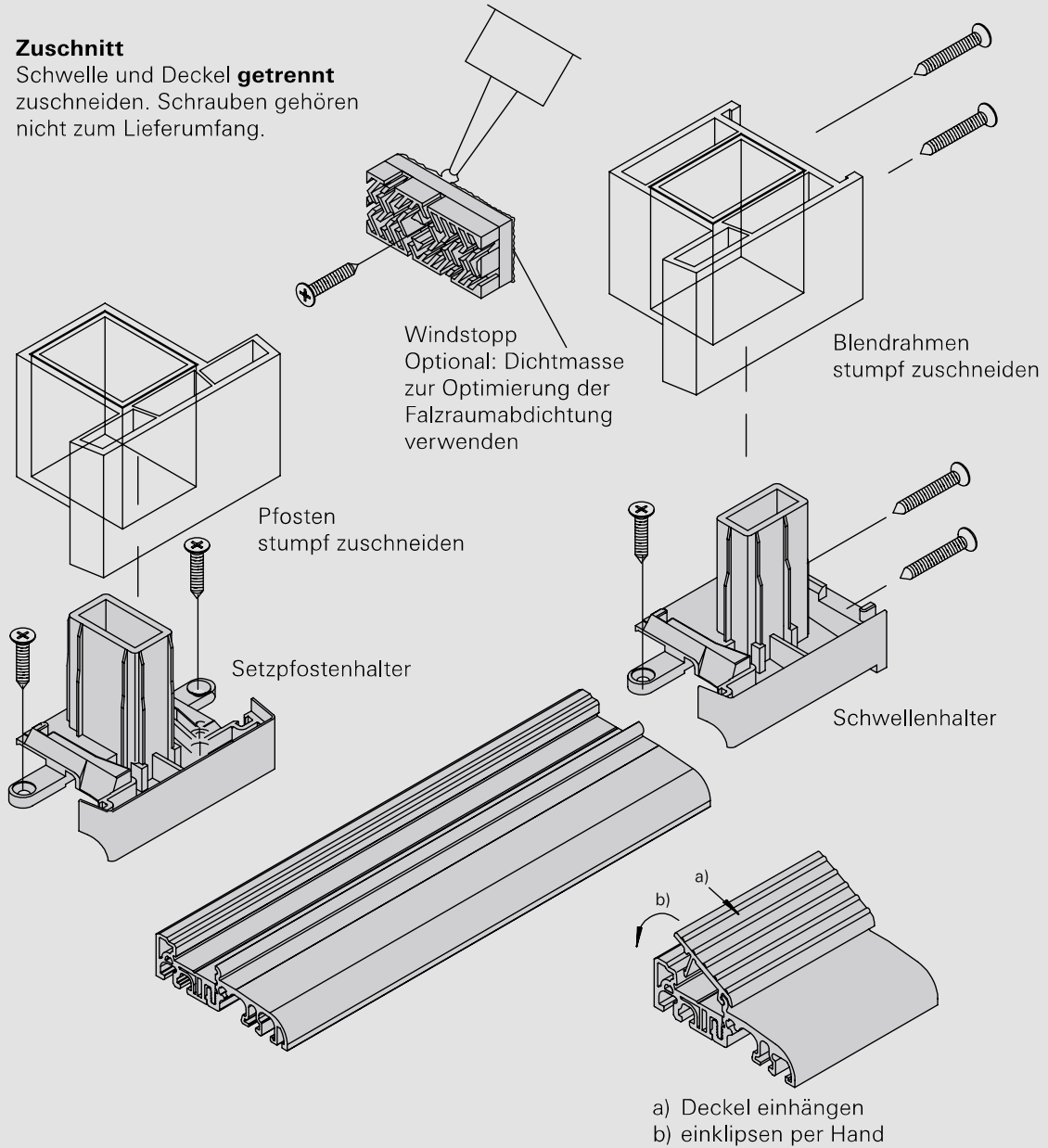


Montageanleitungen Eifel T / Eifel TB

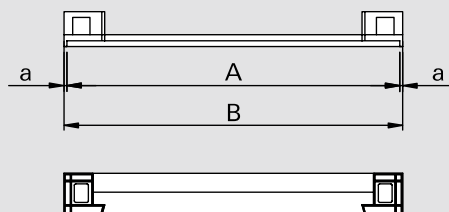
Schwellenhalter, turmverschraubt

Zuschnitt

Schwelle und Deckel **getrennt** zuschneiden. Schrauben gehören nicht zum Lieferumfang.



Schwellenzuschnitt für Haustür mit turmverschraubten Halter



A = Schwellenzuschnitt
 B = Blendrahmen Außenmaß
 a = Anschlag Halter = 5 mm

$$A = B - 2 \cdot 5 \text{ mm}$$



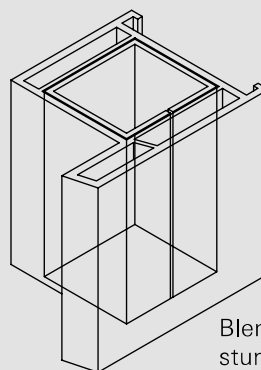
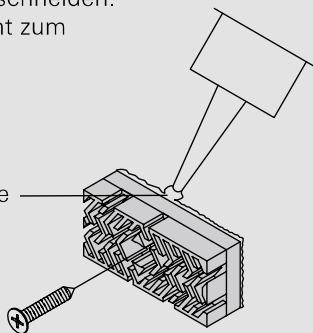
Montageanleitungen Eifel T / Eifel TB

Schwellenhalter, falzverschraubt

Zuschnitt

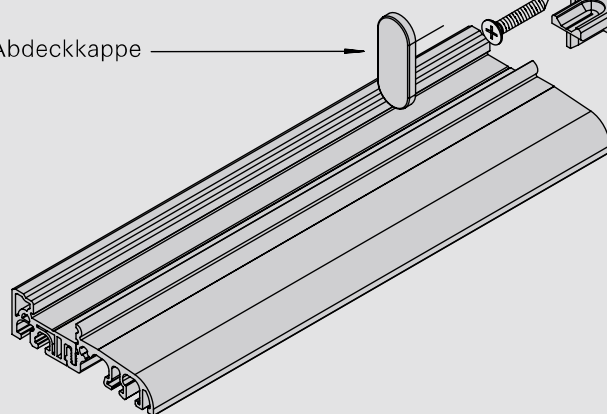
Schwelle **mit** Deckel zuschneiden.
Schrauben gehören nicht zum Lieferumfang.

Windstopp
Optional: Dichtmasse zur Optimierung der Falzraumabdichtung verwenden

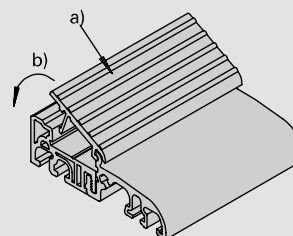
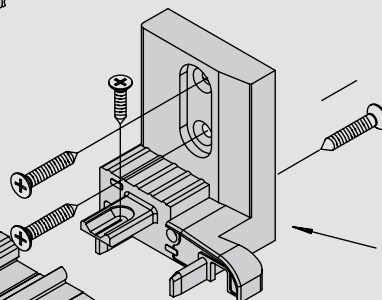


Blendrahmen stumpf zuschneiden

Abdeckkappe

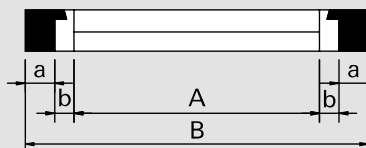


Schwellenhalter



a) Deckel einhängen
b) einklipsen per Hand

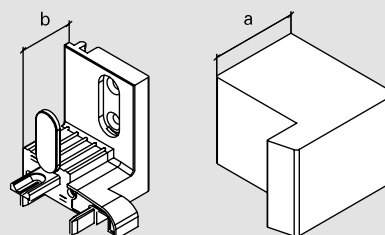
Schwellenzuschnitt für Haustür mit falzverschraubten Halter



A = Schwellenzuschnitt
B = Blendrahmen Außenmaß
a = Ansichtsbreite Blendrahmen (ohne Überschlag)
b = Schwellenhalterbreite

$$A = B - 2 \cdot a - 2 \cdot b \text{ mm}$$

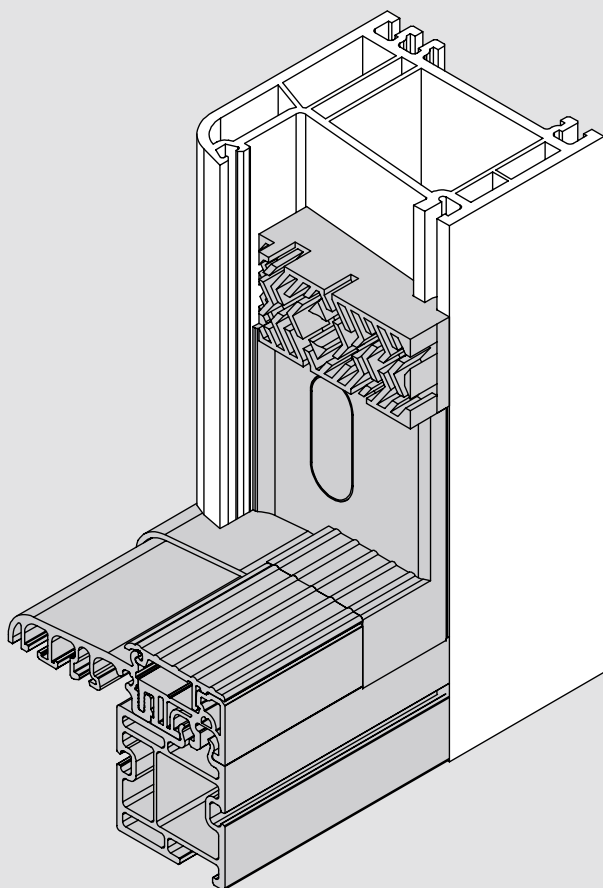
Schwelle und Deckel in einem Sägeschnitt absägen!
Die falzverschraubten Halter haben systemabhängig ein unterschiedliches Maß b!



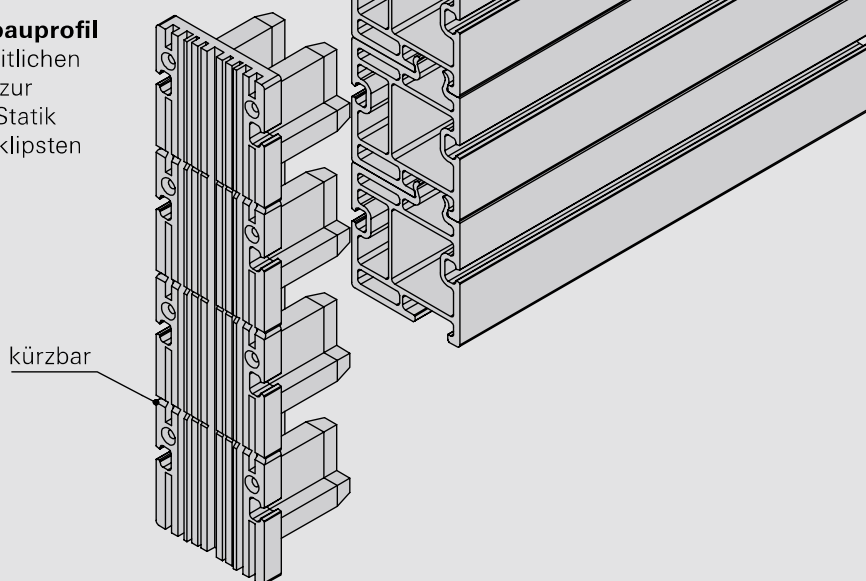


Montageanleitungen Eifel T / Eifel TB

Schwellenhalter, falzverschraubt Neubau – Zusammenbau



**Endkappe Unterbauprofil
KS-35** dient zur seitlichen
Abdichtung sowie zur
Verbesserung der Statik
bei aufeinander geklippten
Unterbauprofilen.

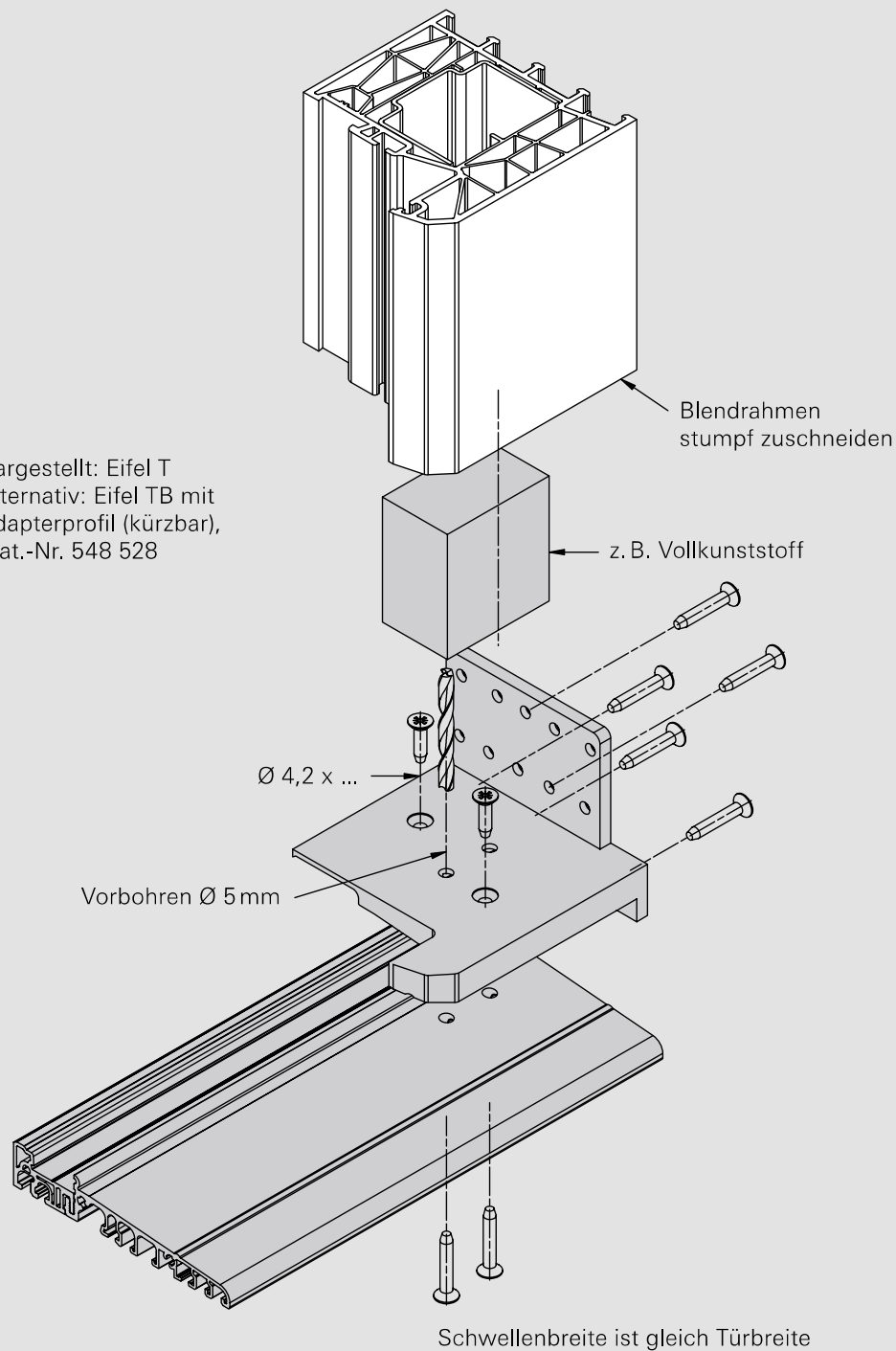




Montageanleitungen Eifel T / Eifel TB

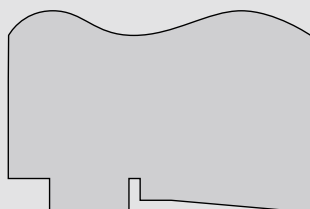
Schwellenhalter, konturgefräst

Dargestellt: Eifel T
Alternativ: Eifel TB mit
Adapterprofil (kürzbar),
Mat.-Nr. 548 528

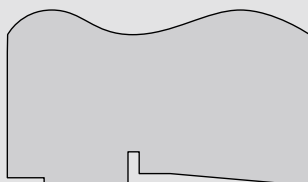




Montageanleitungen Eifel T / Eifel TB Schwellenhalter mit Konterfräsung

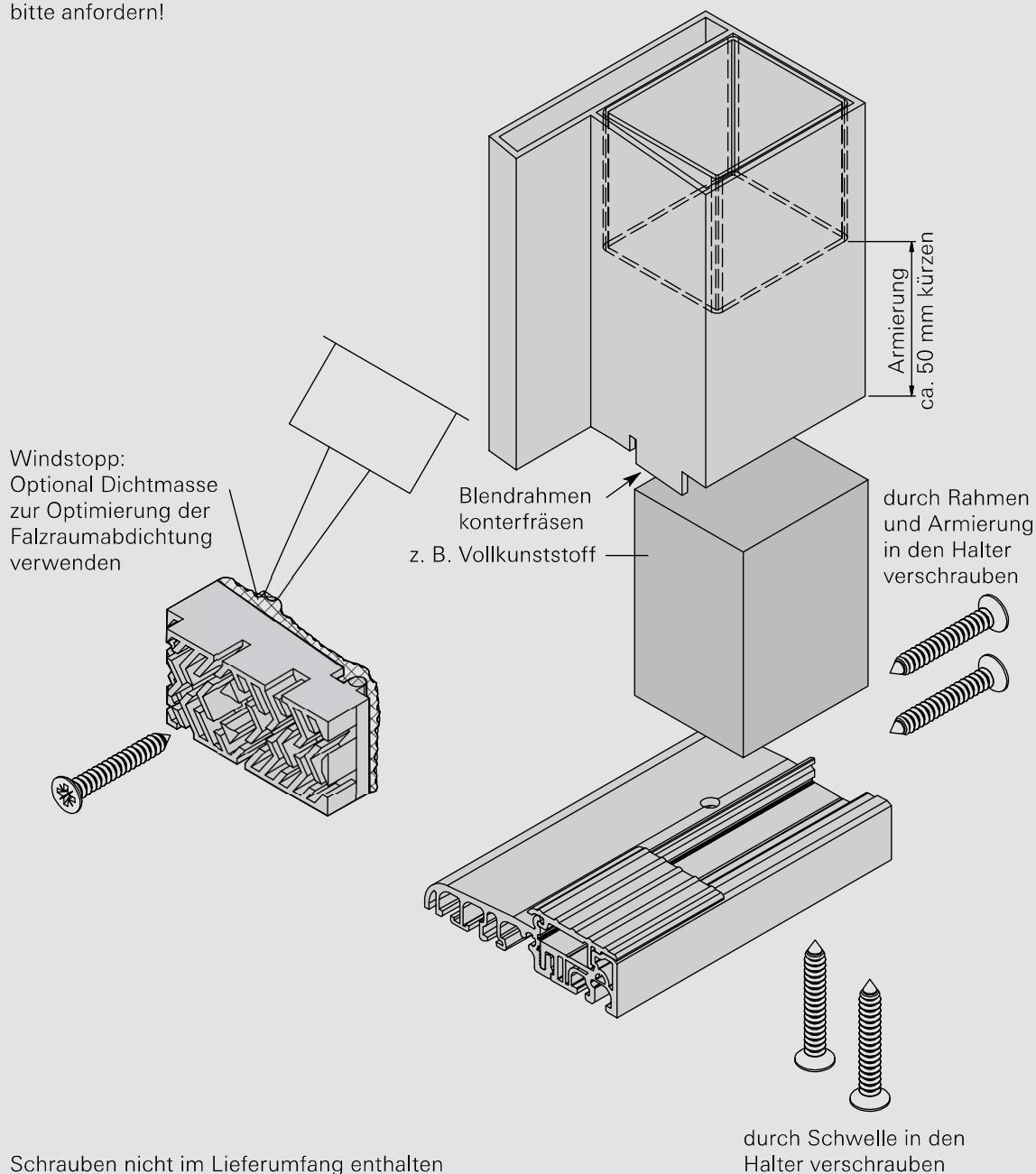


Fräsbild BKV Eifel T



Fräsbild BKV Eifel TB

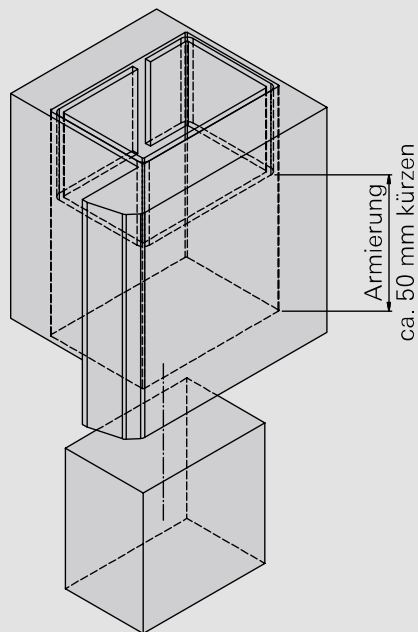
Entsprechende Konterfräsung für benötigte Schwelle
bitte anfordern!



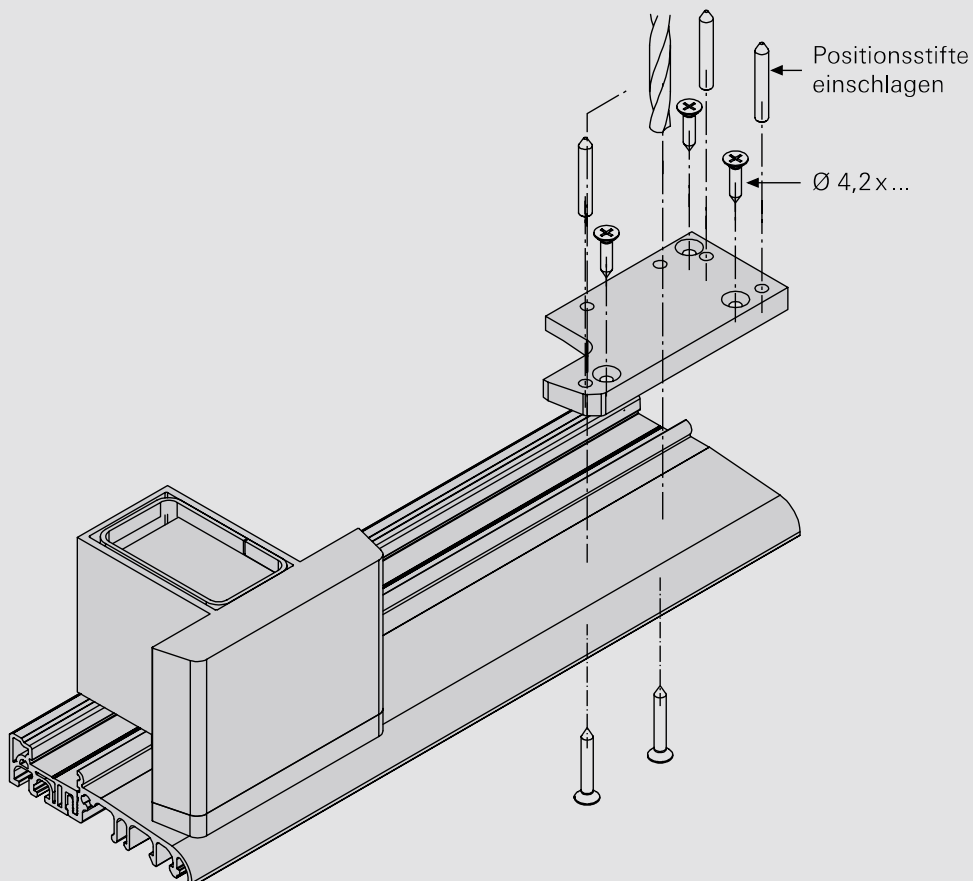


Montageanleitungen Eifel T / Eifel TB

Schwellenhalter aus Aluminium



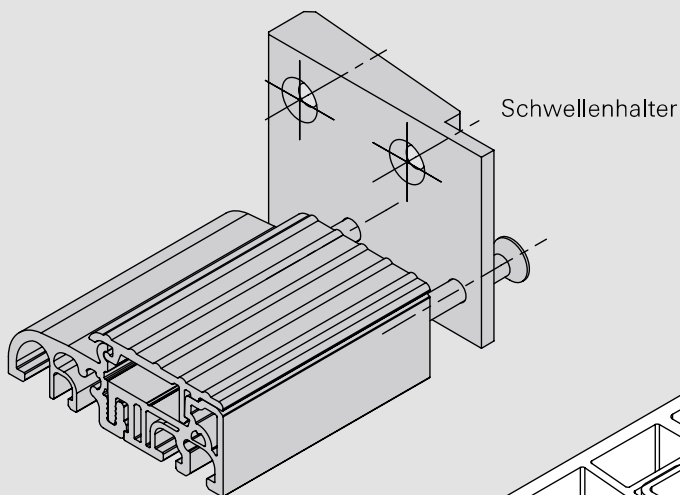
Dargestellt: BKV Eifel T
Alternativ: BKV Eifel TB mit Adapterprofil



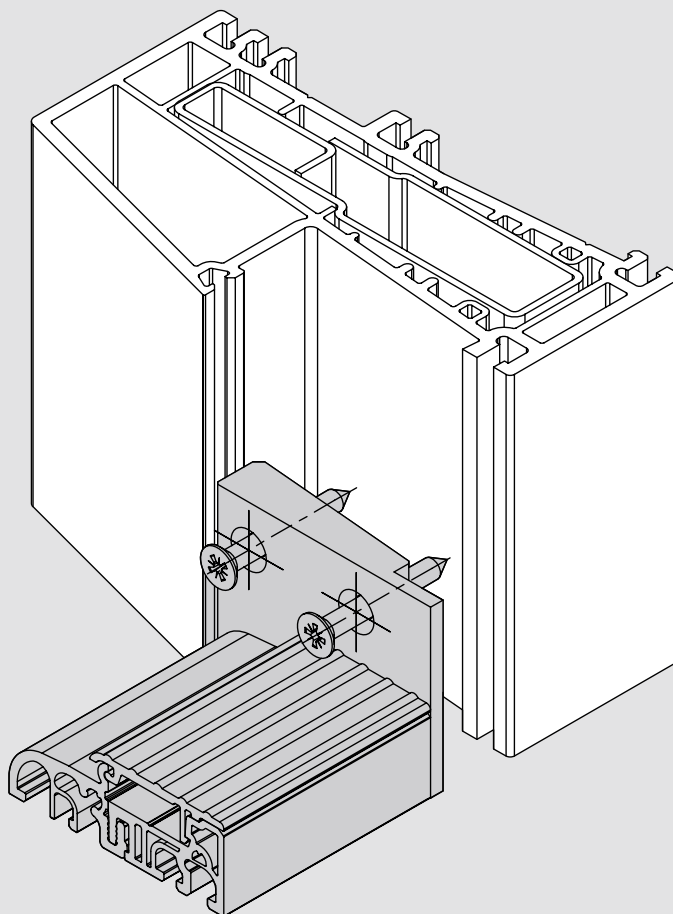


Montageanleitungen Eifel T / Eifel TB

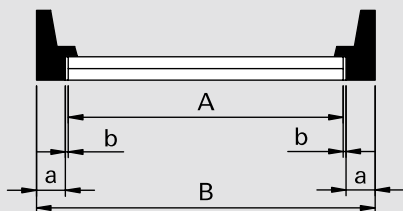
Schwellenhalter aus Aluminium, falzverschraubt



Dargestellt: Eifel T
 Alternativ: Eifel TB



Schwellenzuschnitt für Haustür mit falzverschraubten Halter für Eifel 52 T



- A = Schwellenzuschnitt
- B = Blendrahmen Außenmaß
- a = Ansichtsbreite Blendrahmen (ohne Überschlag)
- b = Schwellenhalterbreite

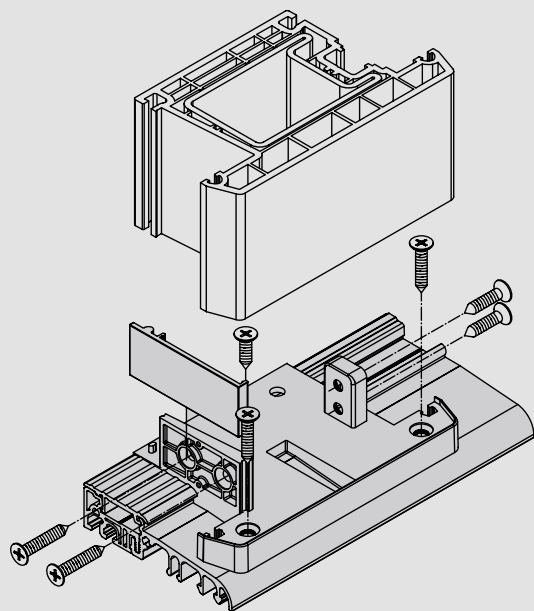
$$A = B - 2 \cdot a - 2 \cdot b \text{ mmm}$$

Schrauben nicht im Lieferumfang enthalten



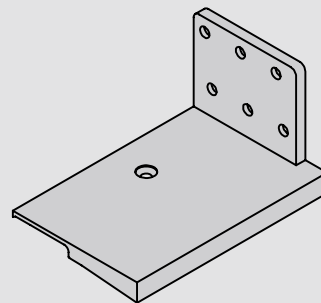
Montageanleitungen Eifel T / Eifel TB

Setzpostenhalter, Schwellenhalter laschenverschraubt

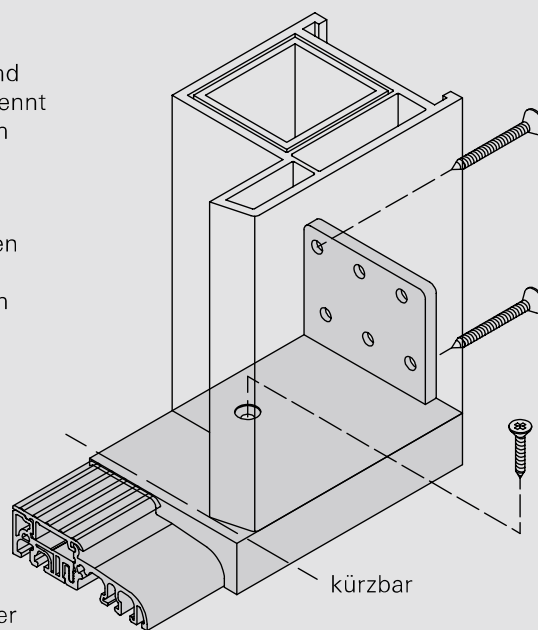
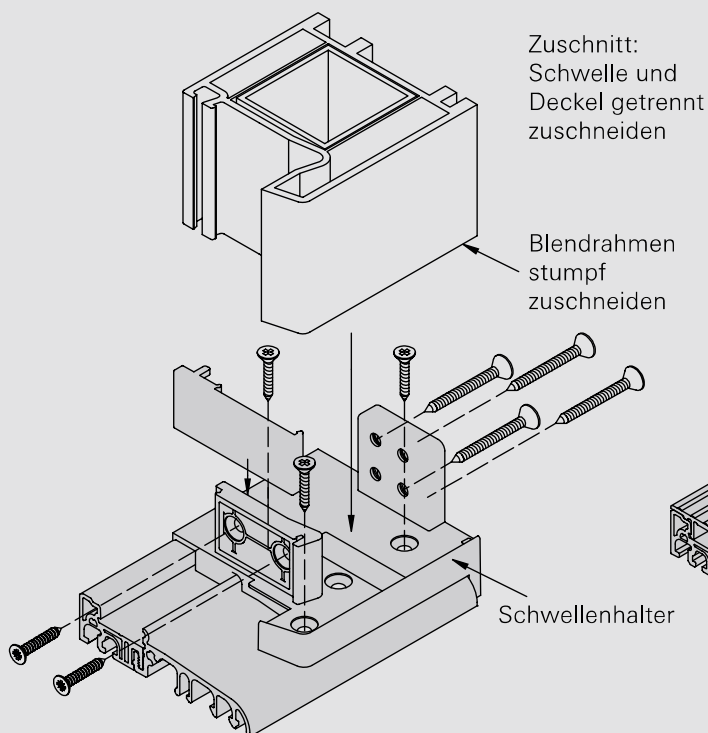


Setzpostenhalter laschenverschraubt in LS und RS Ausführung in der Kombination mit Flügel

**Für Universalhalter und Aluminiumhalter gilt:
Blendrahmen Außenmaß =
Zuschnittmaß**



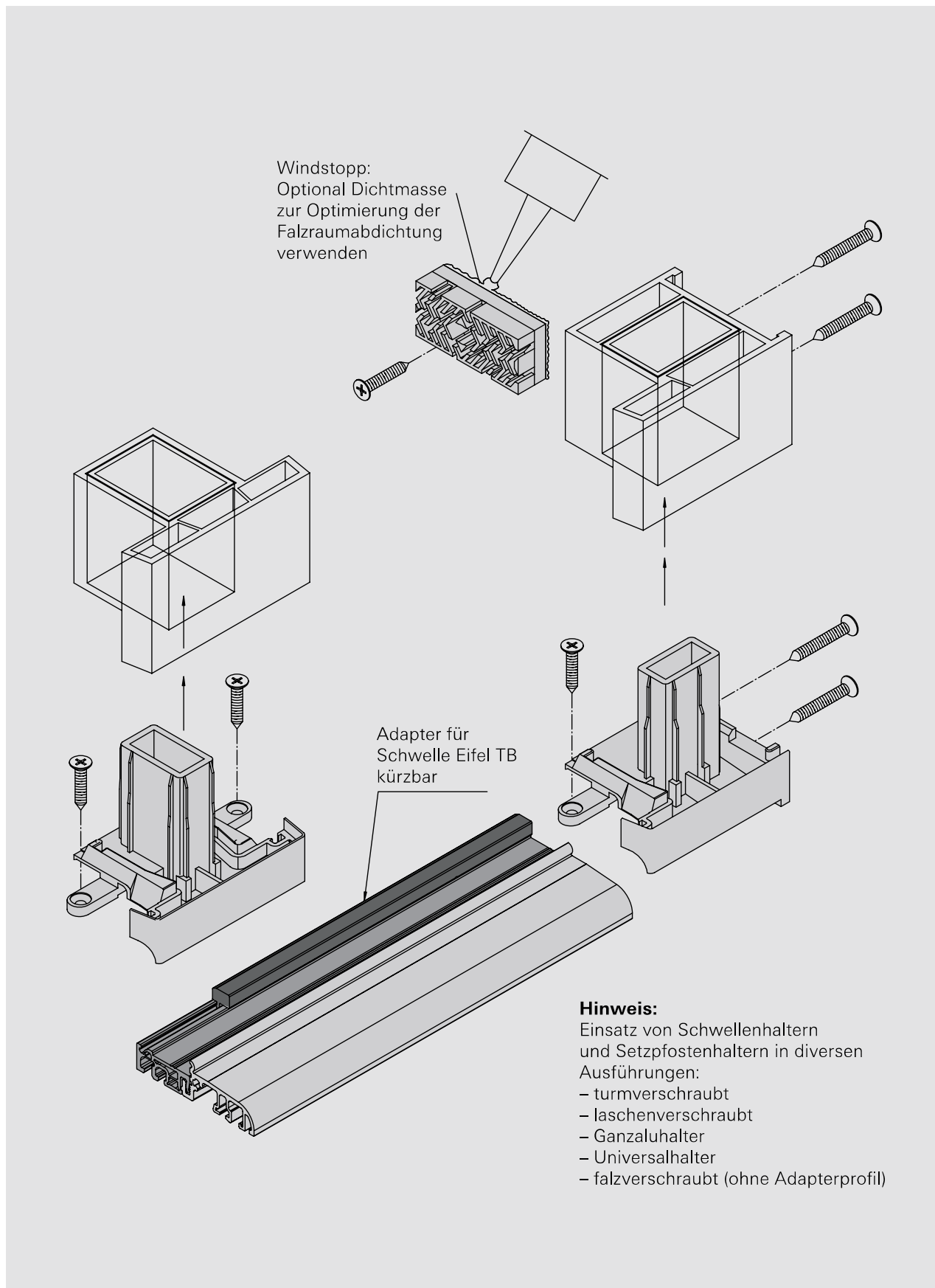
Schwellenhalter ohne Radius
für Schwellenbreiten 70–120 mm



Schrauben nicht im Lieferumfang enthalten



Montageanleitungen Eifel T / Eifel TB Balkontürschwelle





Einbauanleitung Eifel T

Wichtige Hinweise

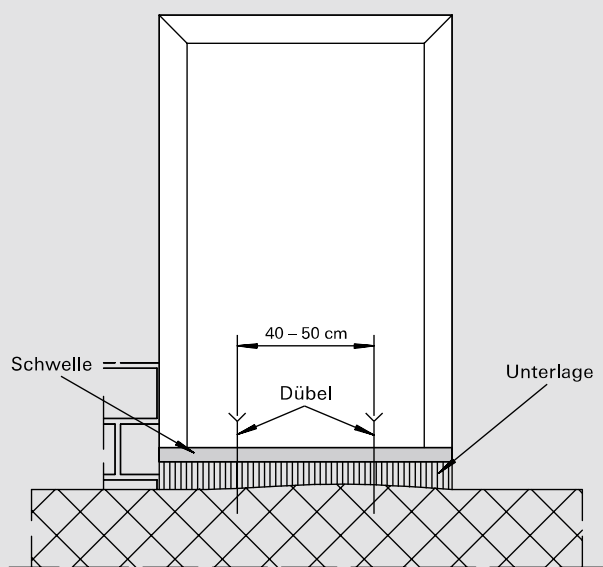
Voraussetzung:

Türrahmen ist ausgerichtet und am Mauerwerk befestigt. Türblatt ist ausgehängt.

Achtung!

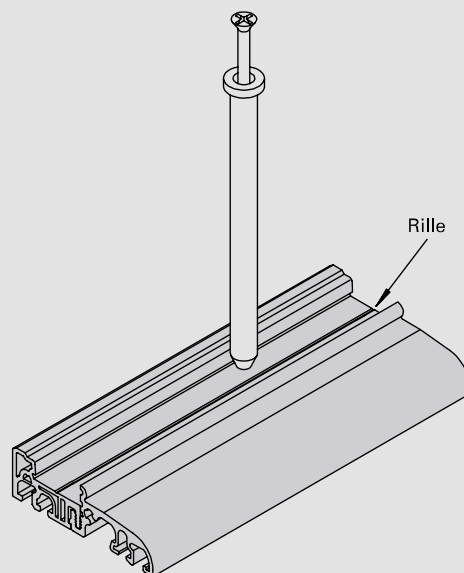
Ist die Schwelle noch nicht unterlegt, keine Gegenstände (z. B. Holzbohlen) darauflegen.

Abstand zwischen Blendrahmen und Mauerwerk zum exakten Ausgleichen und Ausrichten mit Distanzplatten hinterlegen! (z. B. **EUROCLICK**)



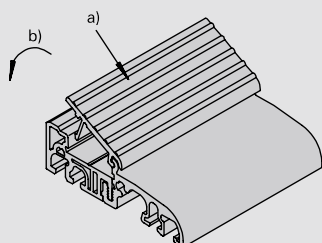
1. Schwelle vollständig unterlegen

Unebenheiten ausgleichen



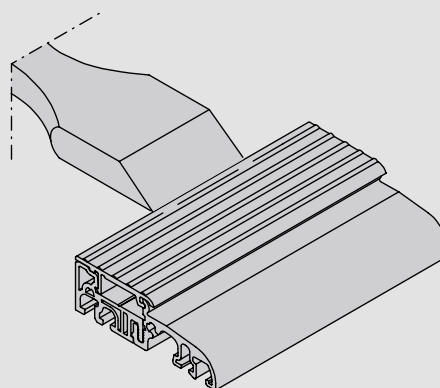
2. Schwelle verdübeln

Dübellöcher in vorhandene Rille bohren
Verwenden Sie mindestens 2 Dübel
(siehe Punkt 1)



3. Deckel einhängen und einklipsen

- a) Deckel einhängen
- b) einklipsen per Hand



4. Deckel abnehmen

Holz- oder Kunststoffkeil



Einbauanleitung Eifel T

Wichtige Hinweise

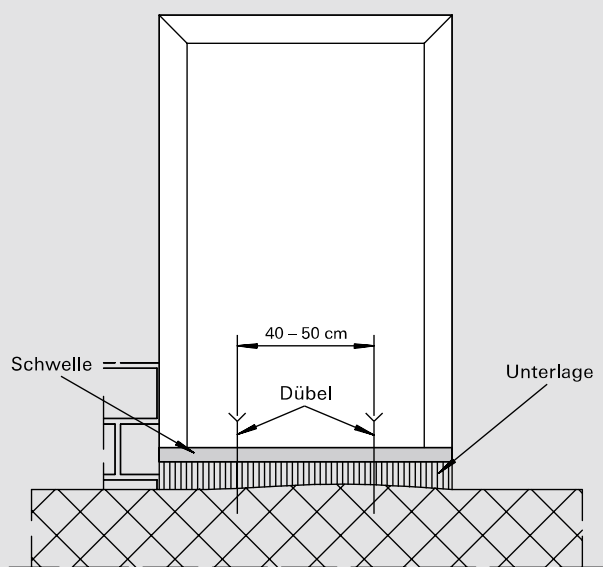
Voraussetzung:

Türrahmen ist ausgerichtet und am Mauerwerk befestigt. Türblatt ist ausgehängt.

Achtung!

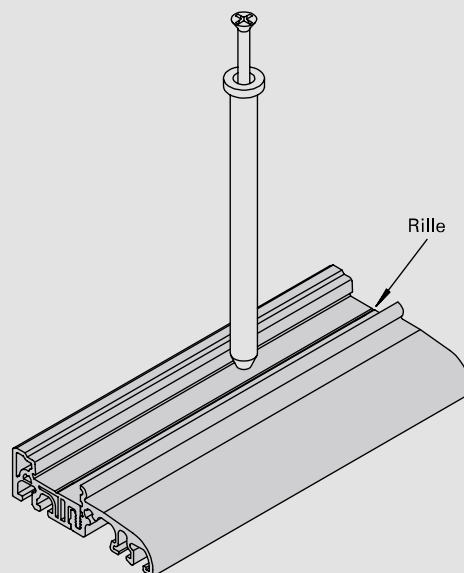
Ist die Schwelle noch nicht unterlegt, keine Gegenstände (z. B. Holzbohlen) darauflegen.

Abstand zwischen Blendrahmen und Mauerwerk zum exakten Ausgleichen und Ausrichten mit Distanzplatten hinterlegen! (z. B. **EUROCLICK**)



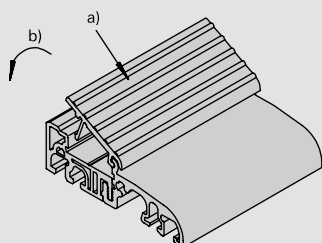
1. Schwelle vollständig unterlegen

Unebenheiten ausgleichen



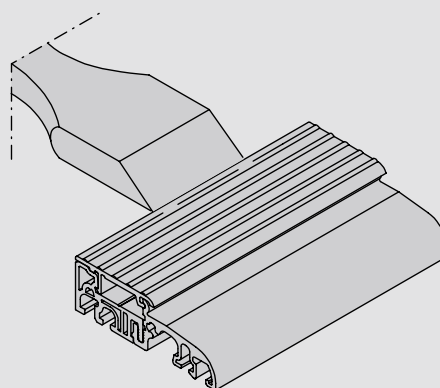
2. Schwelle verdübeln

Dübellöcher in vorhandene Rille bohren
Verwenden Sie mindestens 2 Dübel
(siehe Punkt 1)



3. Deckel einhängen und einklipsen

- a) Deckel einhängen
- b) einklipsen per Hand



4. Deckel abnehmen

Holz- oder Kunststoffkeil