

## 42105 - Abdeckkappe Bandwinkel AS/PVC Flügelteil Bronze hell

### Technische Zeichnung

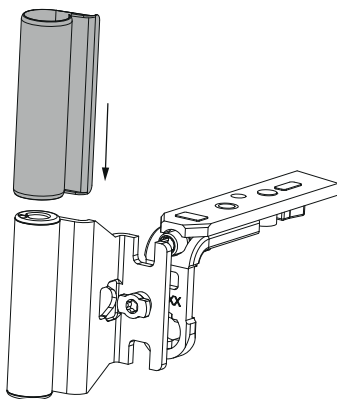


				<b>No</b>
Bronze hell	eingefärbt		100	42105

### Verwendungshinweise

- Die Abdeckung für den Bandwinkel kann verwendet werden, um eine ansprechende bzw. einheitliche Optik zu erreichen.
- Farben laut Artikeltabelle bzw. RAL-Farben möglich. RAL-Farben können mit einer Produkthanforderung angefragt werden.

### Montage



- Die Abdeckung wird - vor dem Einhängen der Schere in das Scherenlager - von oben über den Bandwinkel geschoben.
- Das Abnehmen der Abdeckung erfolgt durch Abziehen nach oben oder unten vom Bandwinkel.