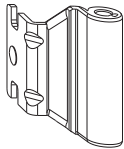


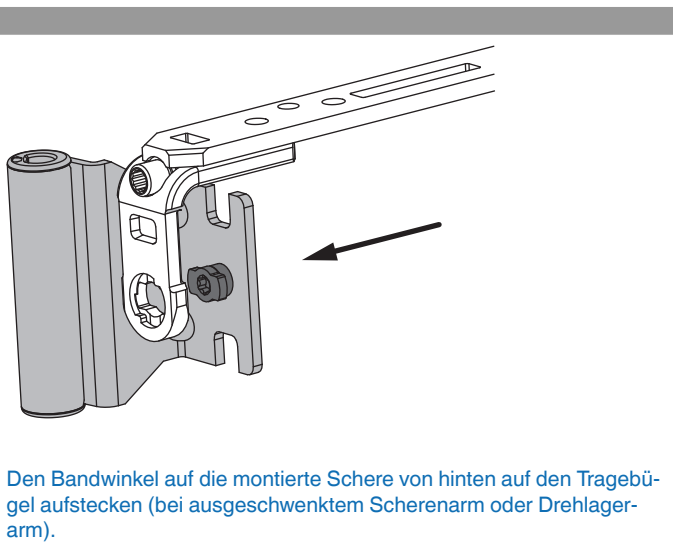
## 55359 - Bandwinkel AS/PVC 12/20-14 Silber

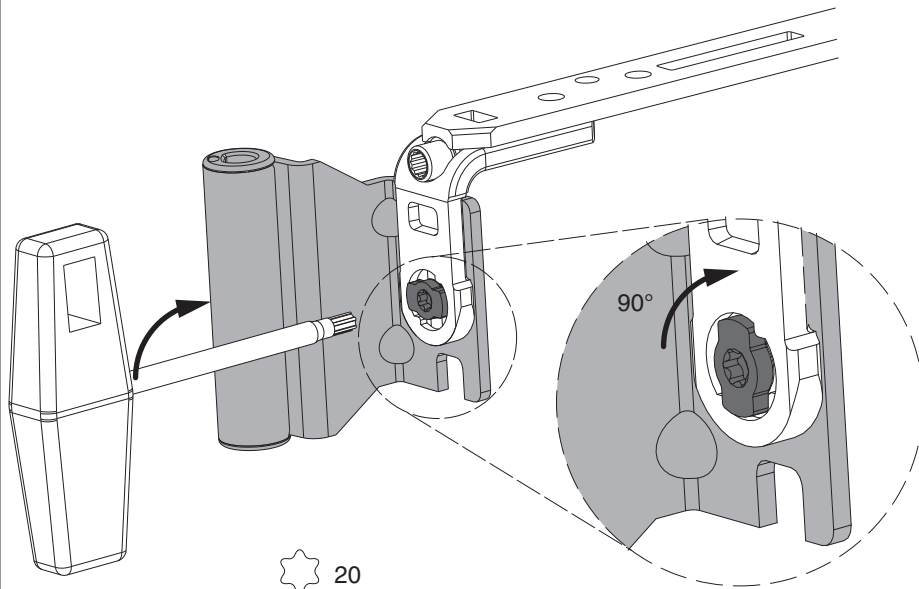
### Technische Zeichnung



					
Silber	Bandwinkel AS/PVC	12/20-14	120	100	55359

### Montage





Bajonettbolzen mit TX20 Best.Nr. 40680 in Pfeilrichtung drehen.

**Achtung:** Bajonettverschluss bis zum Anschlag (90°) drehen, da sich sonst der Bandwinkel lösen kann!