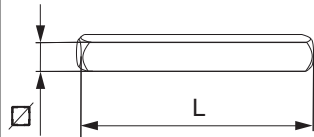




30014 - Vierkantstift für Garnitur mit HS-Muschelgriff 10x84mm

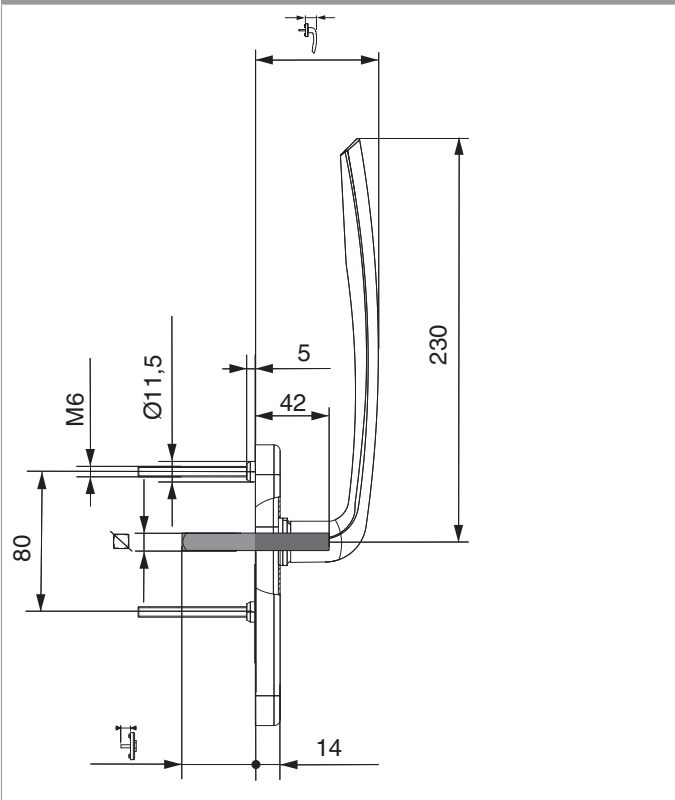
Technische Zeichnung



		L				No
Vierkantstift für Garnitur mit HS-Muschelgriff	68	84		10	10	30014

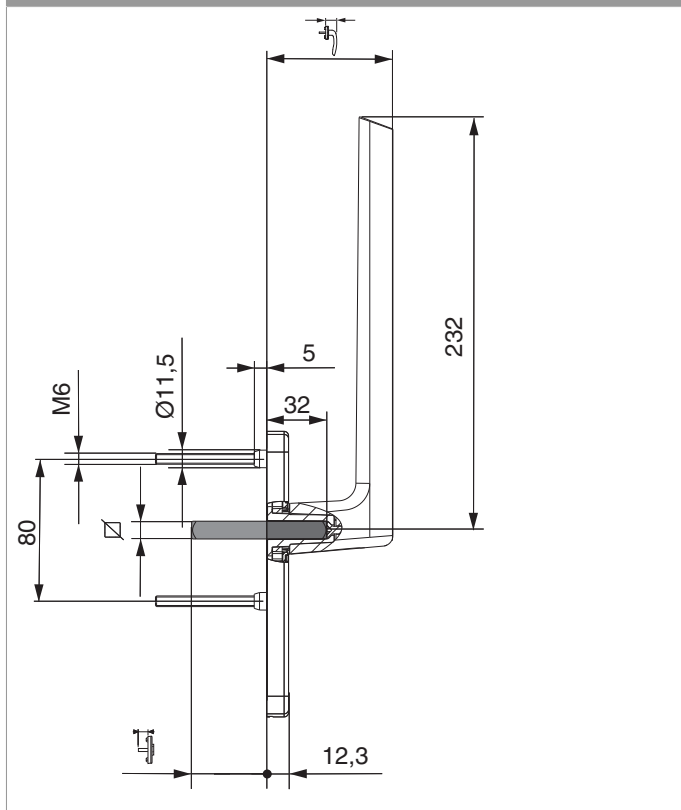
Montage

Griffgarnitur Rapsody



Montage:

Griff 12



Maßangaben

