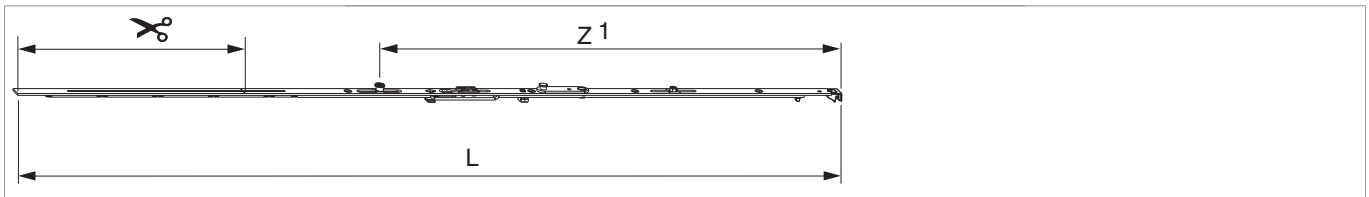










206817 - DK/KD Scherenstulp MM VV Invisible 1050 FFB 801-1.050 mit 1 i.S. Silber

Technische Zeichnung



						L		No
Silber	DK/KD Scherenstulp MM	1050	801 - 1.050		260	946,5	20	206817

Schraubpositionstabelle

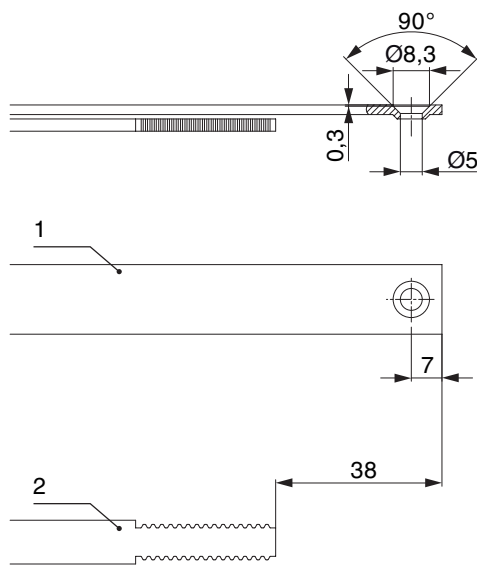
No		1	2	3	4	5	6	
206817	5	91,5	234	353	469	564		

Zapfensitztable

No		Z1	
206817	1	528	



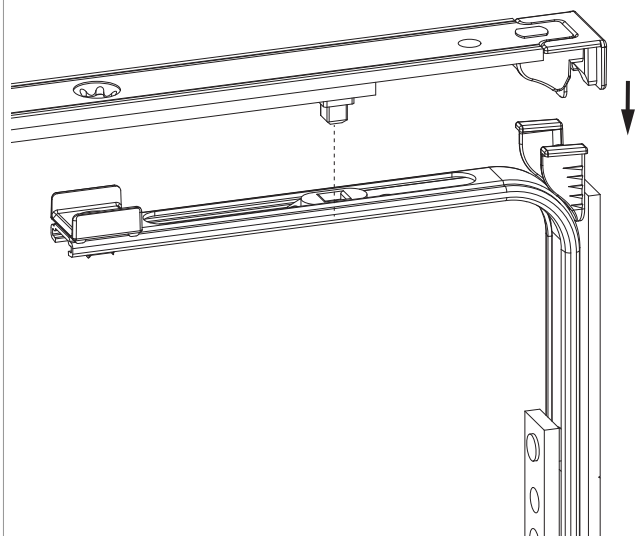
Stanzbild



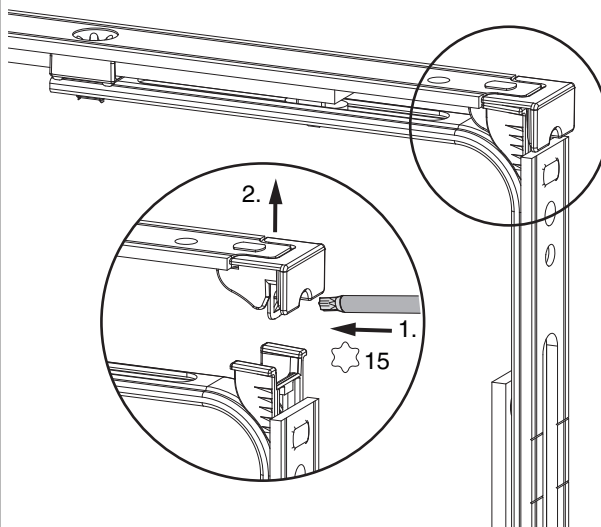
- 1. Stulp
- 2. Riegel

Klipsverbindung

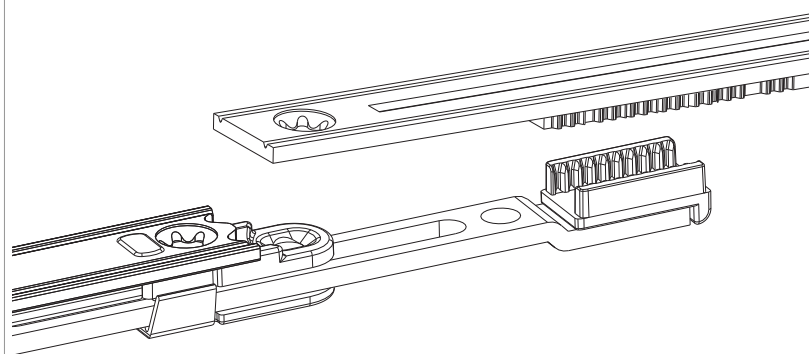
Klipsverbindung einhängen



Klipsverbindung aushängen

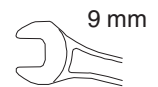
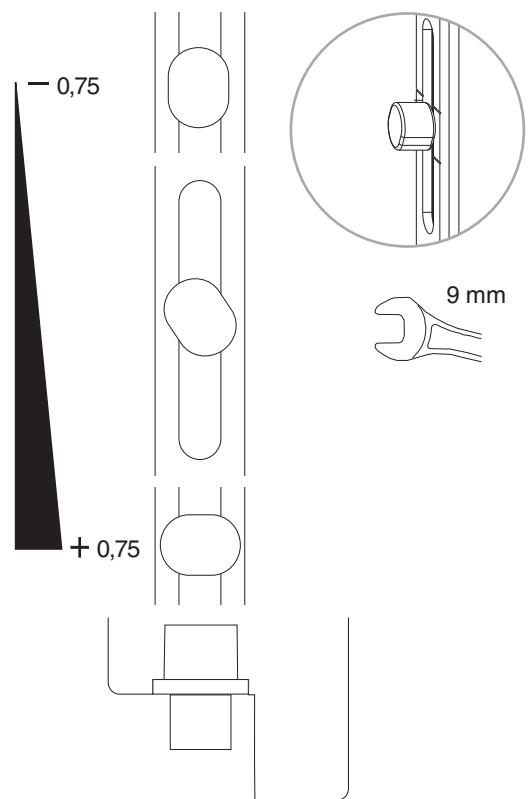
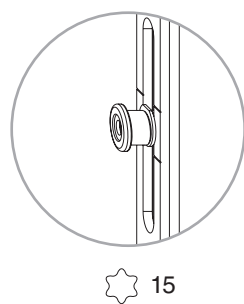
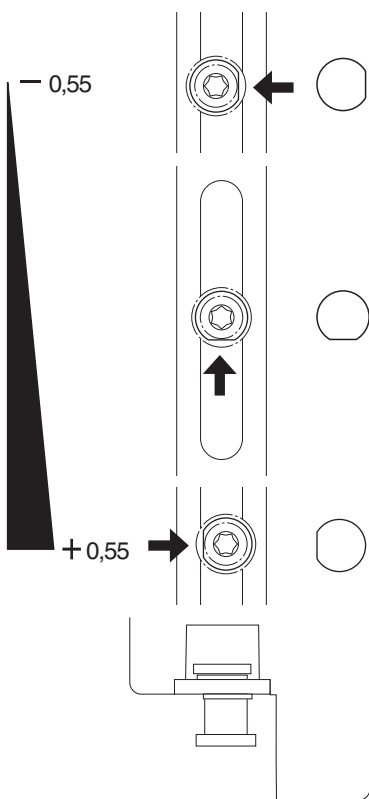
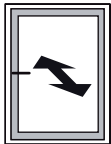


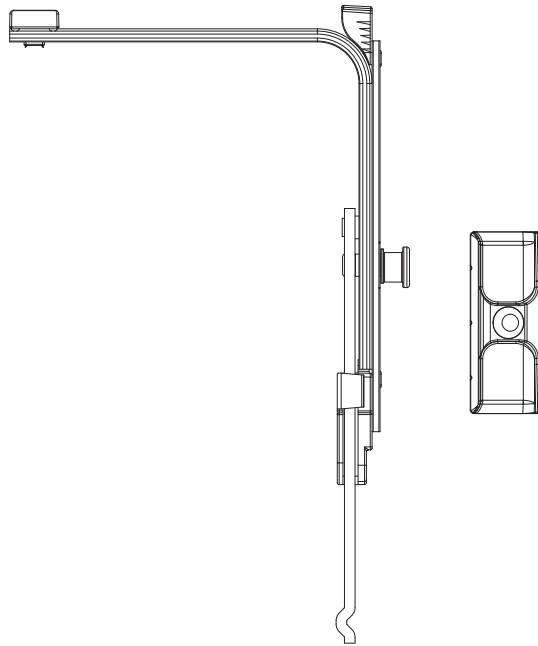
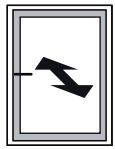
Zahnkassenverbindung



Anpressdruckregulierung

i.S Zapfen und Verschlusszapfen





Achtung: Eckumlenkung mit Zapfen bzw. Mittelverschluss EH zur Anpressdruckregulierung verwenden.