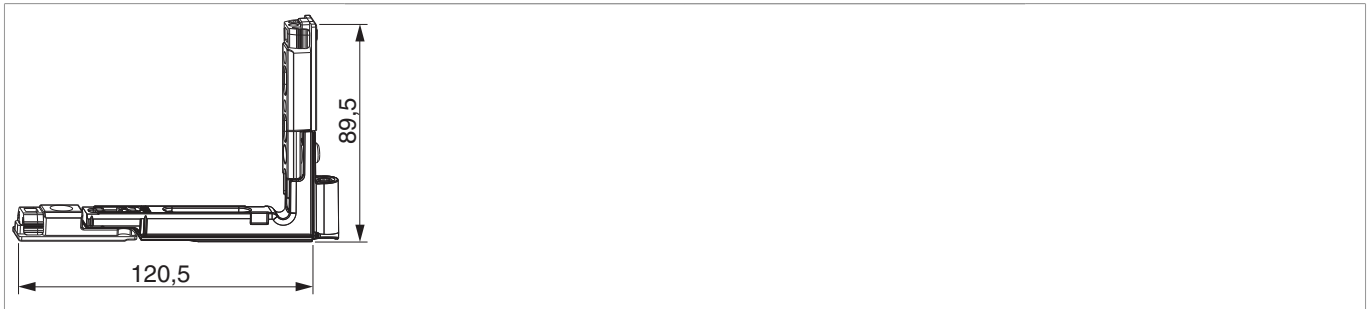


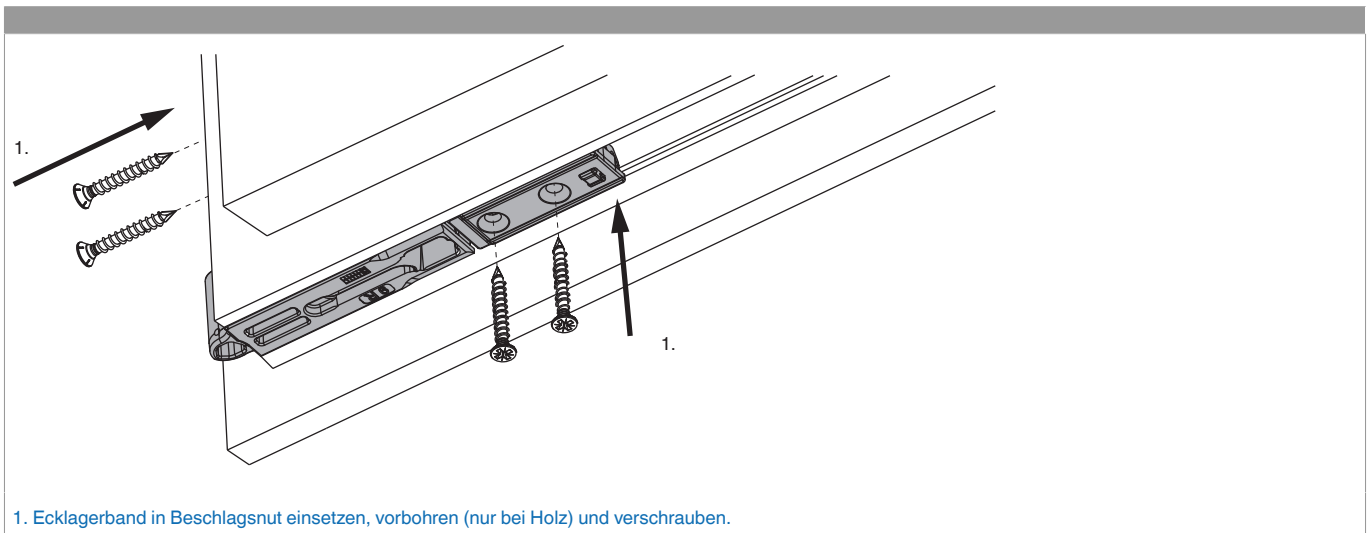
215804 - Ecklagerband Multi Power 13V rechts Silber

Technische Zeichnung



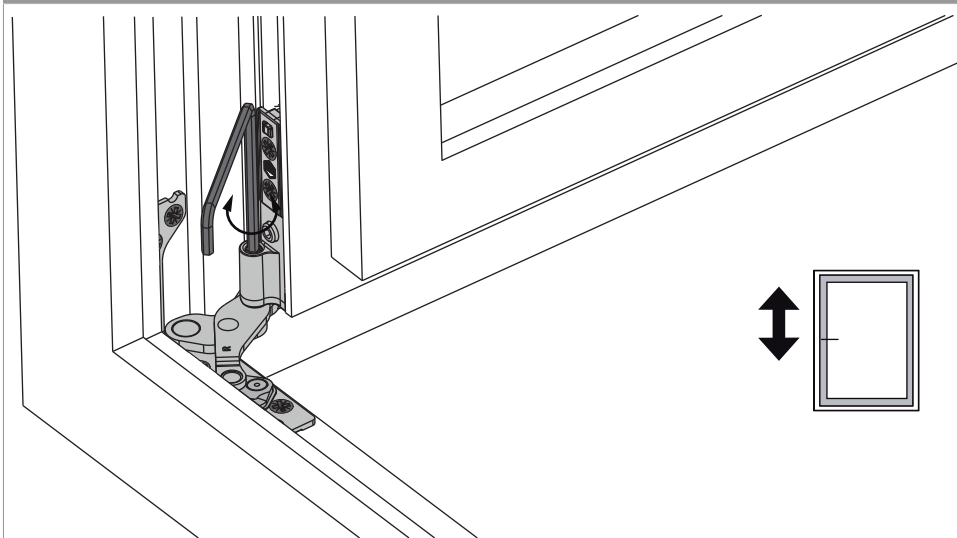
Silber	rechts	13V				
			4	150	20	215804

Montage



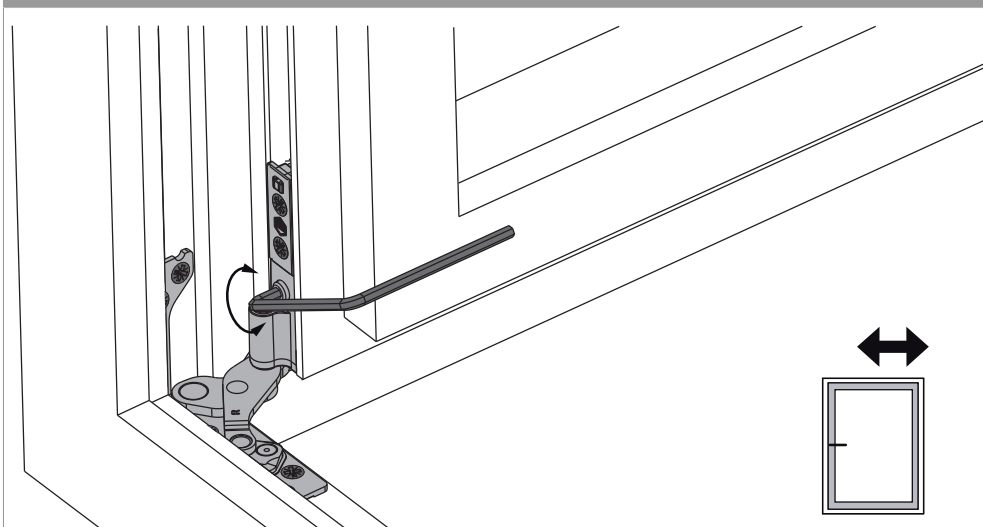
- **Achtung:** Das maximale Flügelgewicht darf nicht überschritten werden!
- Die Verschraubung der Lagerteile muss den Anforderungen der **Richtlinie TBDK** (Gütegemeinschaft Schlösser und Beschläge - www.schlossindustrie.de) entsprechen!

Höhenregulierung



- Einstellbereich + 2 / - 1 mm mit SW 4 (- 1 mm mit Abdeckkappe nicht möglich)

Seitenregulierung



- Einstellbereich + 2 / - 1 mm mit SW 4