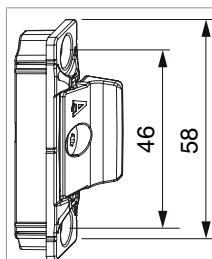




215577 - Anpressverschluss verdeckt ES für Beschlagsnut Flügelteil Silber

Technische Zeichnung




					No
Silber	Flügelteil	für Beschlagsnut	2	100	215577 ^{1) 2)}

¹⁾Geeignet für MULTI POWER, INVISIBLE, TV, MULTI MAMMUT, TO, DT, AS

²⁾Für Fenster der Beanspruchungsgruppe C3 EN 12210

Lehren

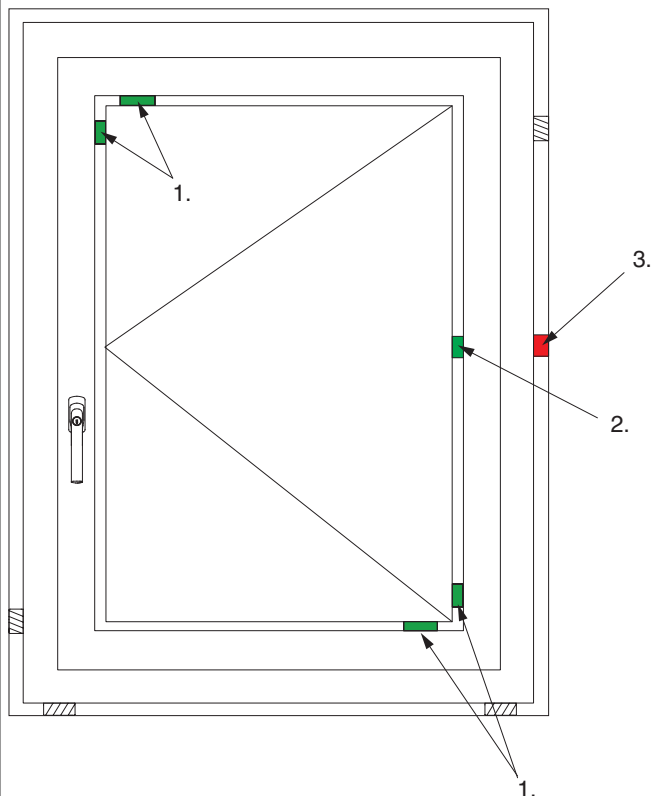
				No
Lehre für Anpressverschluss	verdeckt ES+TV Flügel- und Rahmenteil		1	57247
Schließteilhalter für Anpressverschluss	verdeckt ES+TV Flügel- und Rahmenteil	Holz	1	361815

Anwendungsbereiche Holzfensterelemente

Verriegelungsab- stand	FFH	Stückzahl
1000	1000-1750	1x
	1751-2450	2x
	2451-2600	3x

Montage

Verklotzung



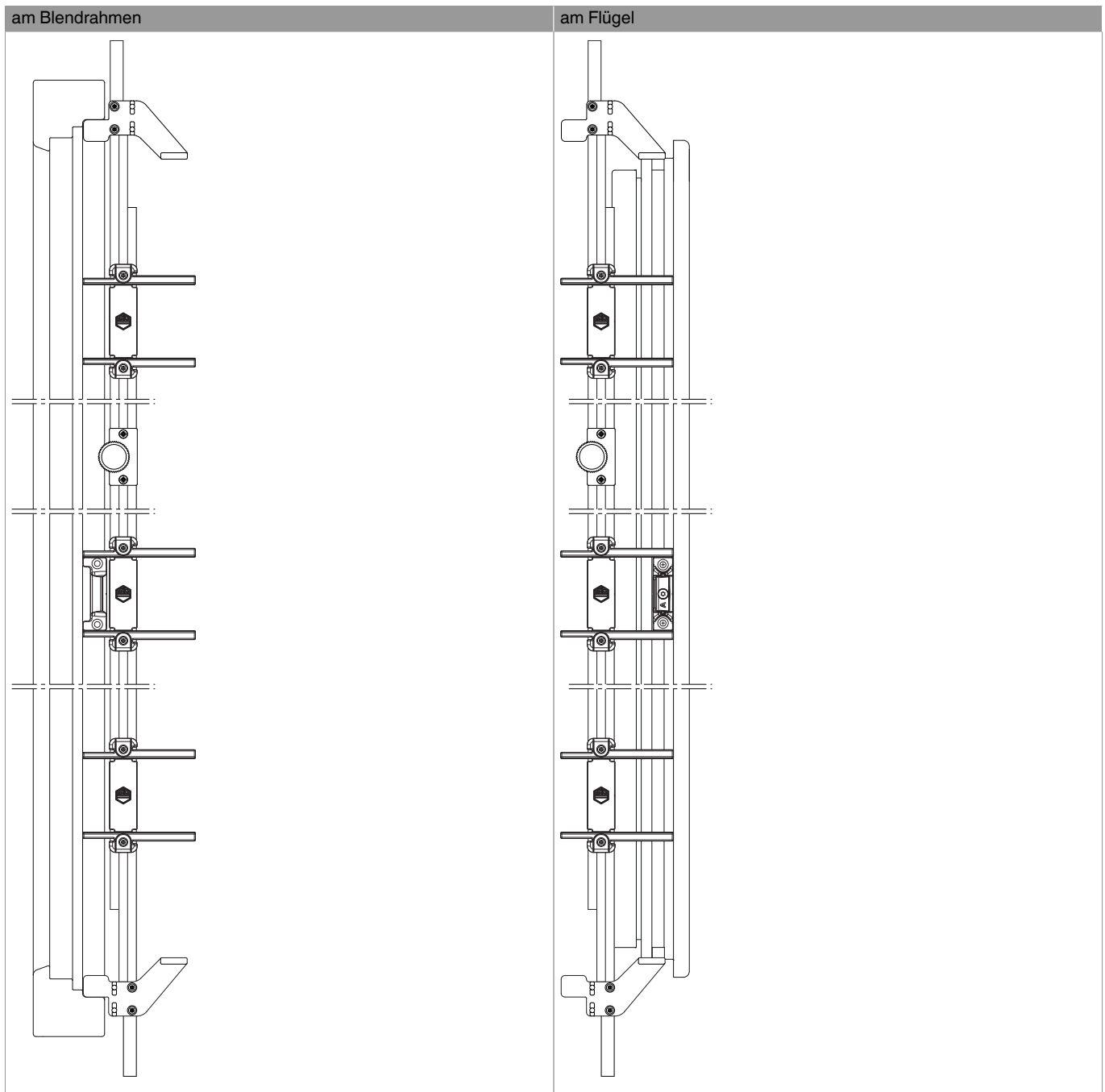
Achtung:

Es ist eine Verklotzung im Bereich des Anpressverschlusses nötig.

- 1. Trageklotz
- 2. Distanzklotz Verglasung
- 3. Distanzklotz Mauerwerk

Hinweise

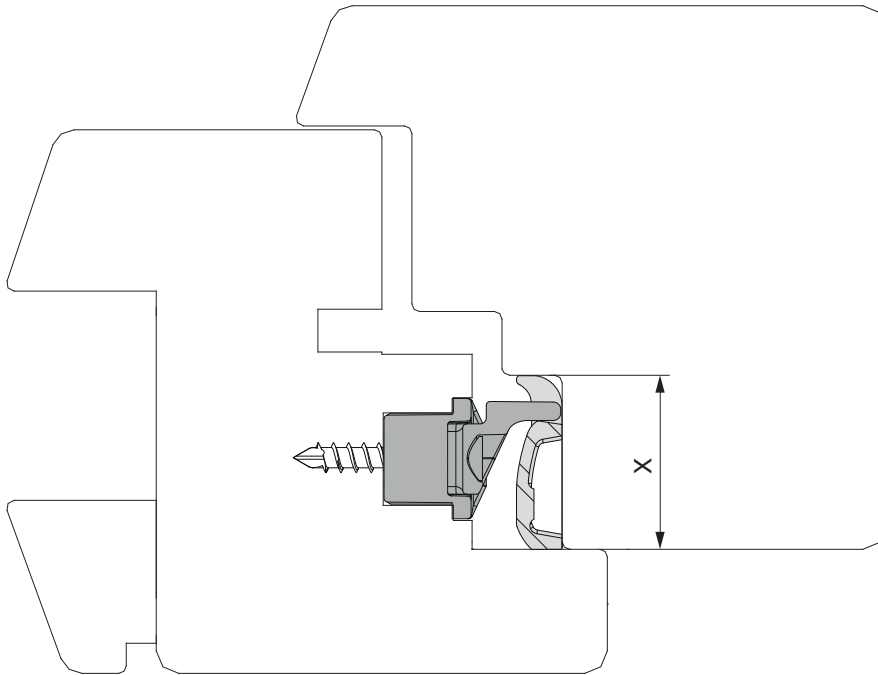
- Beachten Sie die Verarbeitungsrichtlinien Ihres Fenstersystemes wie Verklotzung, Verriegelungsabstände, Elementgrößen, Befestigung im Mauerwerk, etc..
- Bau von Holzfensterelementen der Beanspruchungsklasse C3 EN 12210 möglich, jedoch von der Fensterkonstruktion abhängig.
- Maco empfiehlt bei Holzfenstern einen max. Verriegelungsabstand von 1000 mm.



Holzfenster mit Beschlagsnut
Schließteilhalter 50/58 mm (441345) durch Schließteilhalter 58/58 mm (361815) ersetzen. Rahmenteil mit Lehre Nr. 57247 positionieren.
Flügelteil mit flacher Seite zum Überschlag einlegen und mit der Lehre zentrieren.



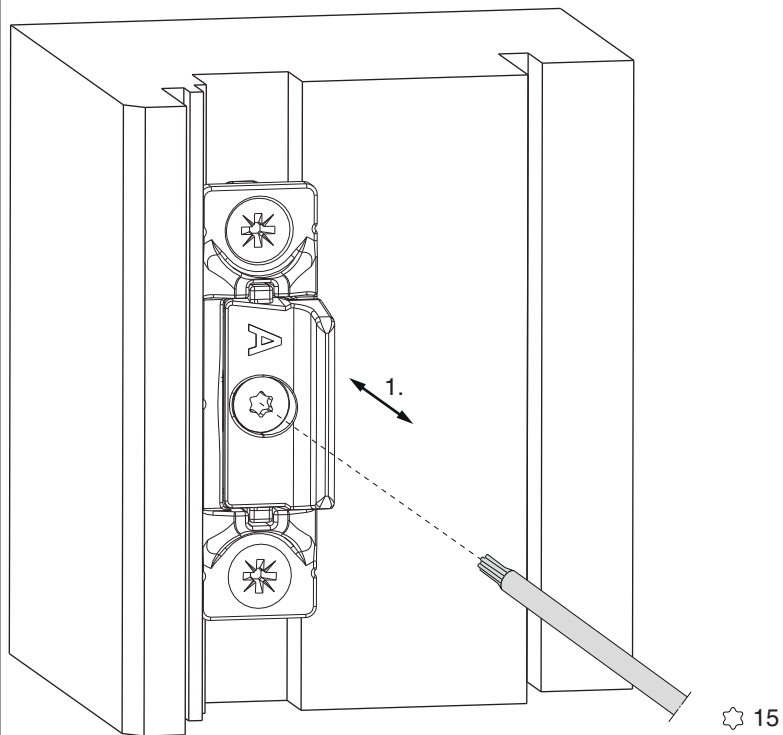
Verschraubung



	X
FT	18
FT	20
FT	24



Anpressdruckregulierung



1. Falzluft 10 - 14 mm einstellbar