

## Montážní návod pro zámkové a řetězové otvírače nadsvětlíků UCS

### Obsah:

1. Souprava se zámkovým otvíračem..... 1
2. Skládanka – spirálový kabel se zámkovým i řetězovým otvíračem..... 4
3. Instalace řetězového otvírače..... 5

### 1. Souprava se zámkovým otvíračem

Minimální montážní místo na rámu nahoře nad křídlem je 20 mm. Max. přesah křídla nad rámem je 15 mm. Pokud je větší, je třeba zámek podložit. Podle přiložené samolepící šablony, vyvrtáme montážní otvory do křídla a rámu okna.

Na rám okna nejprve připevníme jedním vrutem mosaznou podložku (obr. č. 2), přes kterou přetáhneme západku zámku (1) a dotáhneme druhý vrut (obr.č.4). Redukce (10), která se vloží do západky zámku (obr.č.3) je zapotřebí pro uchycení trubky.

Na křídlo fixujeme dvěma vruty otočný zámek (obr.č.5). Úplné zaklapnutí otočného zámku do západky a tím dostatečný doraz křídla do rámu okna se docílí a seřizuje posuvným ramenem (2), které je fixováno 10mm matkou (3) ve spodní části ( obr.č.6).

Podle obr.č. 8 se instaluje ovládací klička. Kličku spojíme se zámkem trubkou, která má pro vstup do kličky opět redukční vložku (4). Jednotlivé části trubek se seskládají do sebe (obr.č.1) a fixují se podpěrami ( obr.č.7). Podpěry je nutné instalovat před i za ohyb trubky a na každý 1m vedení trubky.

Asi 30 cm dlouhá plastová trubička (koncová trubka) se vloží do kličky tak, jakoby shora přichází trubka měla pokračovat pod kličku a celá klička se dokončuje vrchní krycí částí, která obě trubky fixuje ( obr.č.9). Trubka před i za kličkou by měla být do 30 cm bez ohybu.

Ovládací lanko vsouváme ručně do koncové trubky směrem nahoru až do té doby, než se v kličce zarazí o spirálové vinutí (5) (asi 300mm konec lanka). Pak pomocí kličky otáčíme a docílíme posun lanka do pracovní polohy, kdy se konečné vinutí lanka pohybuje pomocí ozubeného kola uvnitř kličky.

V poloze, kdy je celé vinutí pod kličkou (tzn. okno je zavřené), je potřeba fixovat horní konec lanka. Ten musí projít eloxovaným válečkem (6) na otočném zámku. Lanko při zavřeném okně zkrátíme na konci válečku a fixujeme šroubem ze spodu (7).

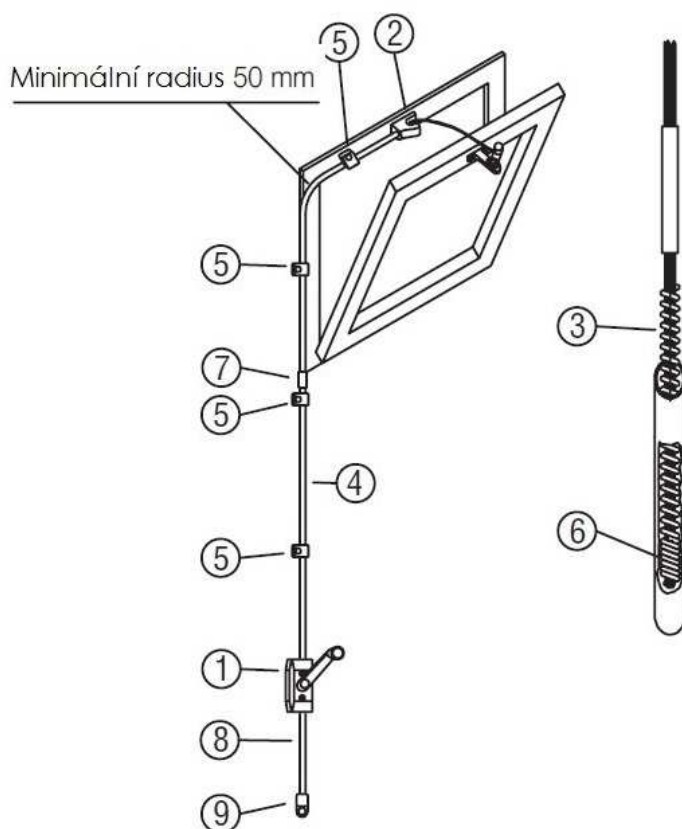
Na koncové vinutí pod kličku je třeba našroubovat jistící pružinu (8), bez které by lanko samovolně při otevírání prošlo ozubeným kolem kličky a okno by tím nebylo v otevřené poloze zabezpečeno.

Koncovou trubku pod kličkou ukončíme koncovou podpěrou (obr. č. 1).

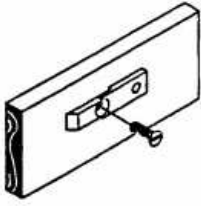
Trubky můžeme v případě potřeby ohýbat přípravkem pro ohýbání (katalogové číslo 40153E) v rádiusu 50 mm.

POZICE	POPIS	Sada 3 m	Sada 4,5 m	Sada 6 m
		MNOŽSTVÍ	MNOŽSTVÍ	MNOŽSTVÍ
1	Plochý ovladač (klička)	1	1	1
2	Zámkový otvírač	1	1	1
3	Lanko	3 m	4,5 m	6 m
4	Trubka	3 m	4,5 m	6 m
5	Podpěra	4	8	8
6	Jistící pružina	1	1	1
7	Spojovací díl trubky	0	1	1
8	Koncová trubka	1	1	1
9	Koncová podpěra	1	1	1

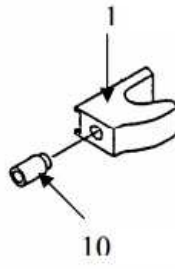
Obr. 1



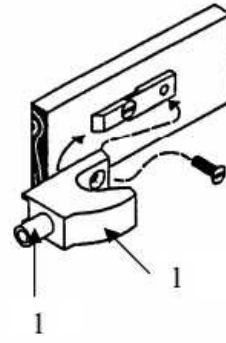
Obr. 2



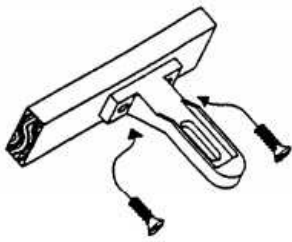
Obr. 3



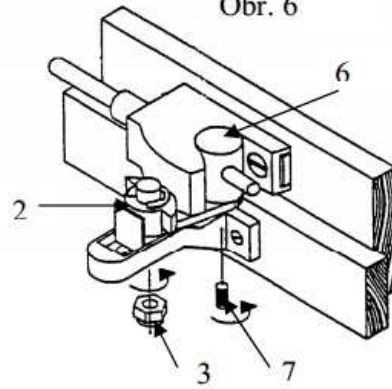
Obr. 4



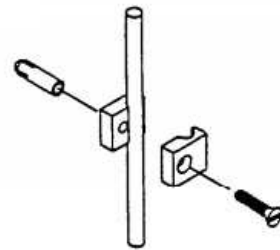
Obr. 5



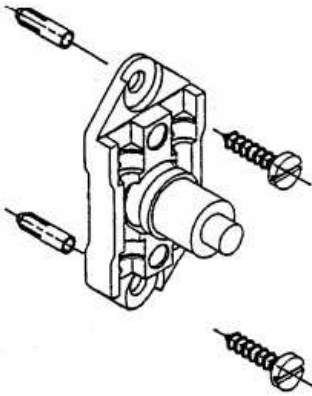
Obr. 6



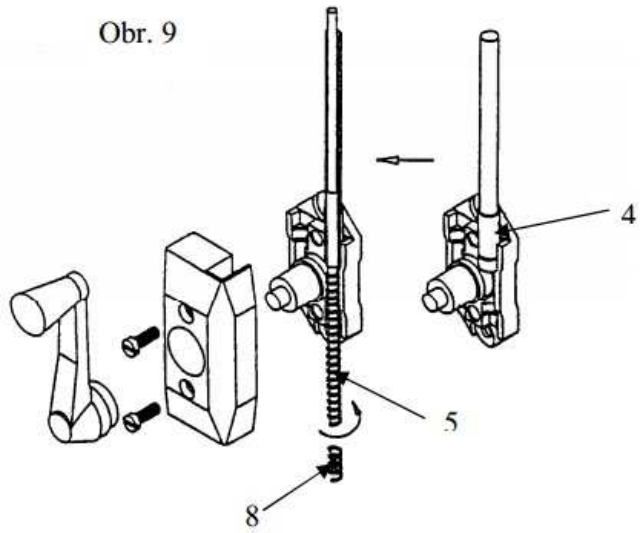
Obr. 7



Obr. 8



Obr. 9



## 2. Skládanka – spirálový kabel se zámkovým i řetězovým otvíračem

Zámek i klička se instalují stejně jako u lankové soupravy.

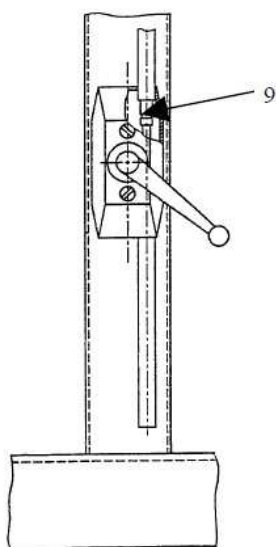
Hlavní rozdíl je v instalaci trubek. Trubka s větším průměrem (10 mm) se zasune přímo do západky zámku (1) bez redukce.

Ohýbá se pomocí přípravku pro ohýbání (katalogové číslo 30 790G) v rádiu 100 mm.

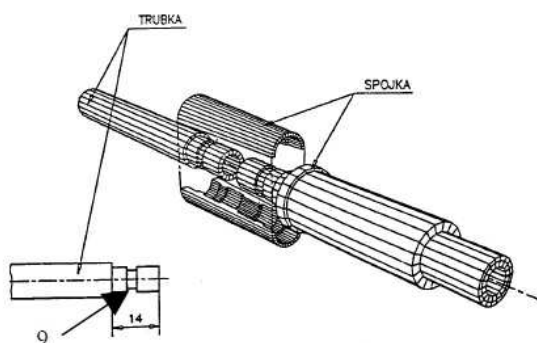
Pro spojení dvou trubek a pro uchycení trubky do kličky (obr. 10 a 11) (horní i spodní) je zapotřebí upravit konec trubky pomocí přípravku (katalogové číslo 40 097R). Z konce trubky se odřízne vrchní PVC vrstva ve vzdálenosti cca 14 mm od konce a pomocí přípravku vytvoříme lem pro upnutí (9).

Podpěry na trubky (obr. 12) se používají k fixaci trubky v rozmezí cca 1 m. V případě ohybu je nutné instalovat podpěru před i za ohybem.

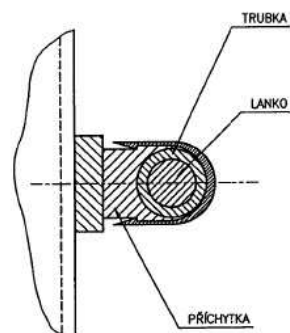
S instalací spirálového kabelu se postupuje jako s lankem. Kabel přivedeme skrz koncovou trubku do kličky a otáčením ramínka posunujeme dále do systému. Po zafixování v horním válečku a uzavření okna zkrátíme na konci koncové trubky a vše uzavřeme koncovou podpěrou.



Obr. 11



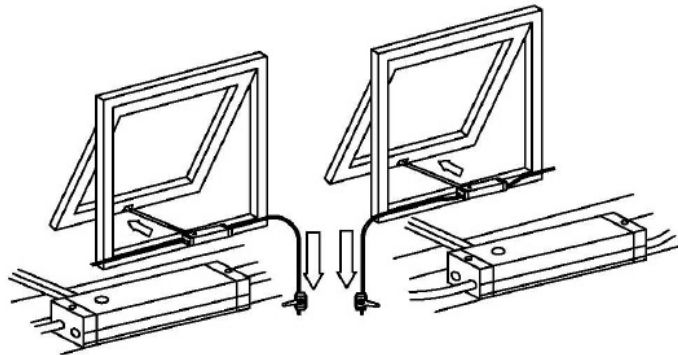
Obr. 10



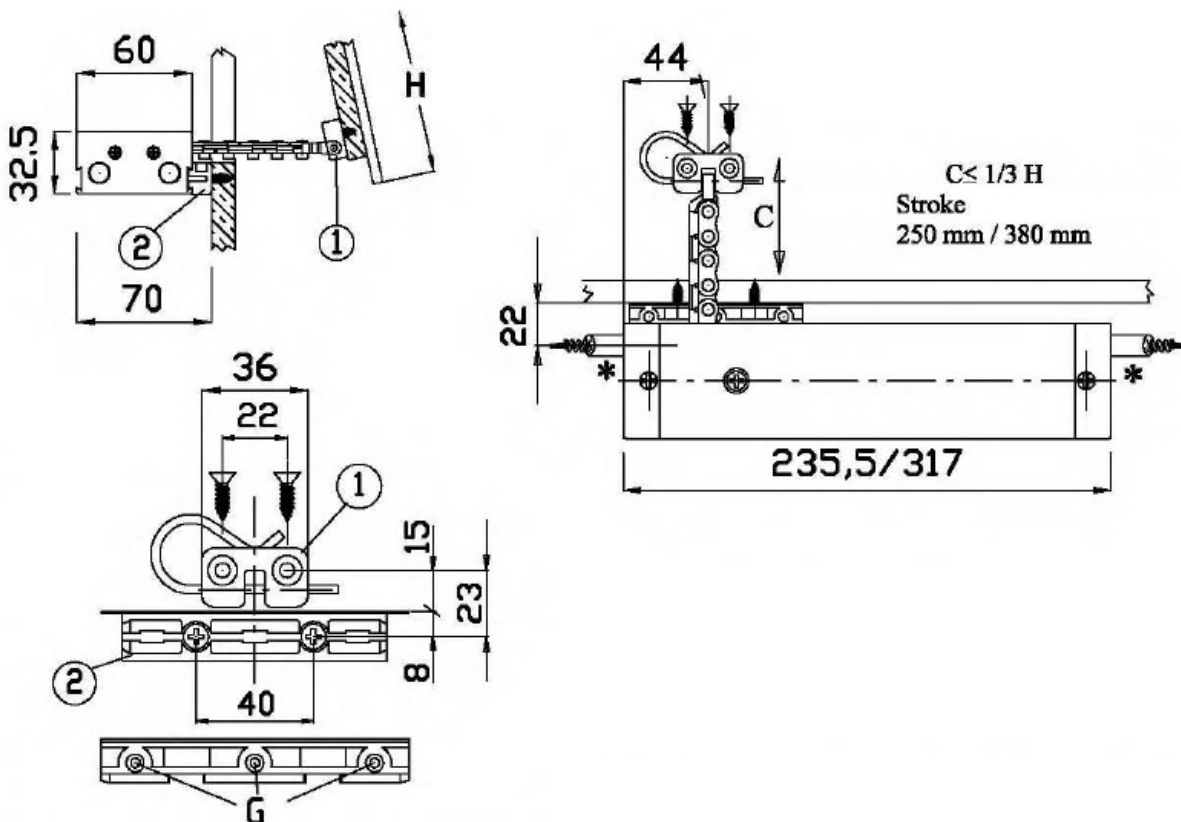
Obr. 12

### 3. Instalace řetězového otvírače

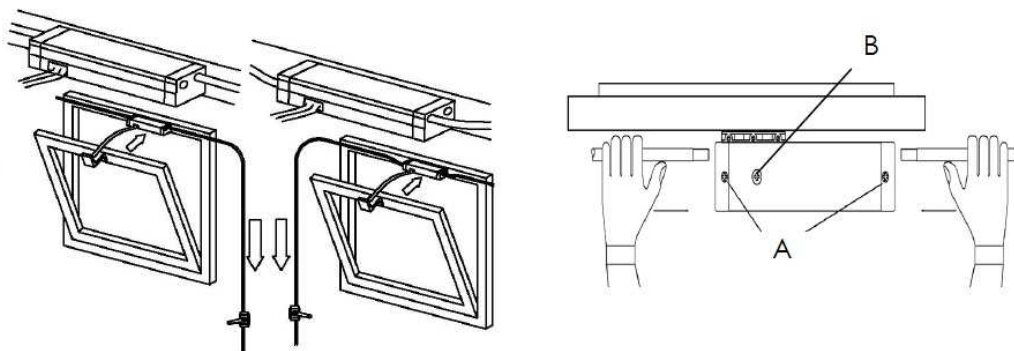
#### A. Okna se závěsem nahoře



- 1) Dle přiložené šablony instalujeme na rám okna konzolu č. 2 a na křídlo okna konzolu č. 1.
- 2) Do konzoly č. 2 vložíme 3 přiložené matky 2,5mm do otvorů (M), které fixujeme třemi imbusovými šrouby 2,5mm (G). Potom navlékneme na konzolu otvírač a dotažením imbusových šroubů jej fixujeme v požadované poloze. Koncovku řetězu spojíme s konzolou č. 1 na křídle okna a zajistíme závlačkou.



## B. Okna se závěsem dole



- 1) Pro okna se závěsem dole je zapotřebí doplnit celý systém o konzolu 37616T, která prodlouží křídlo okna o šířku otvírače a ve spojení s konzolou č. 1 propojuje křídlo s otvíračem. Dle přiložených šablon se nainstaluje konzola č. 2 na rám okna a konzola 37616T na křídlo.
- 2) Uchycení řetězového otvírače a jeho spojení s konzolou na křídle je stejná jako v systému pro okna se závěsem nahoře.
- 3) Mechanismus ovládání je stejný jako u zámkových otvíračů. Trubka se zbaví na konci cca 30mm ochranného vrchního PVC a zasune se do otvorů v otvírači. Každý řetězový otvírač má dva vnější a dva vnitřní otvory pro vložení trubky dle toho, z jaké strany se trubka k otvírači přivádí. Trubky v otvírači se fixují dotažením šroubů č. A. Pro otevírání 250mm (380mm) potřebujeme instalovat před klikku a za otvírač tzv. zdvihovou trubku 300mm (450mm), ve které se vždy ztratí konec spirálového kabelu.
- 4) Při povolání šroubu č. B může procházet spirálový kabel otvíračem a okno bude stále v poloze zavřeno. Při dotažení začne reagovat otvírač na spirálový kabel a okno se otevírá.

