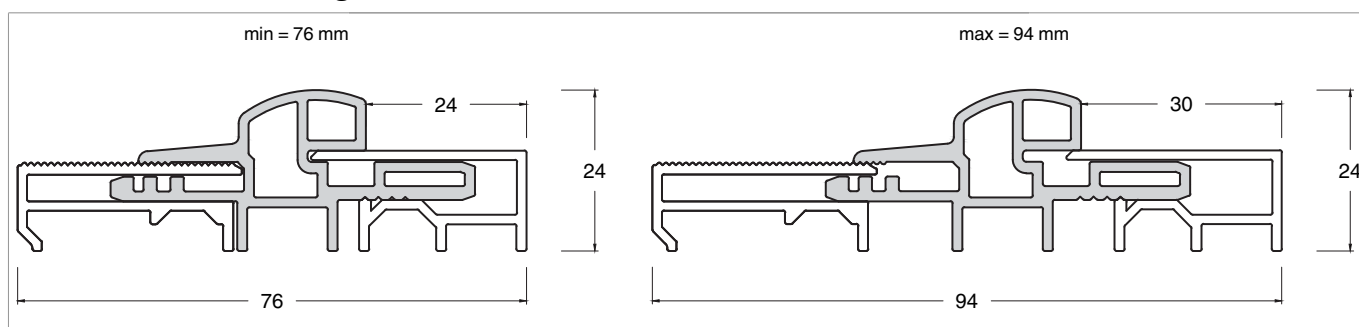


459026 - Bodentürschwelle Transit ausziehbar mit thermischer Trennung S=76-94mm H=24mm F1 L=5.000mm

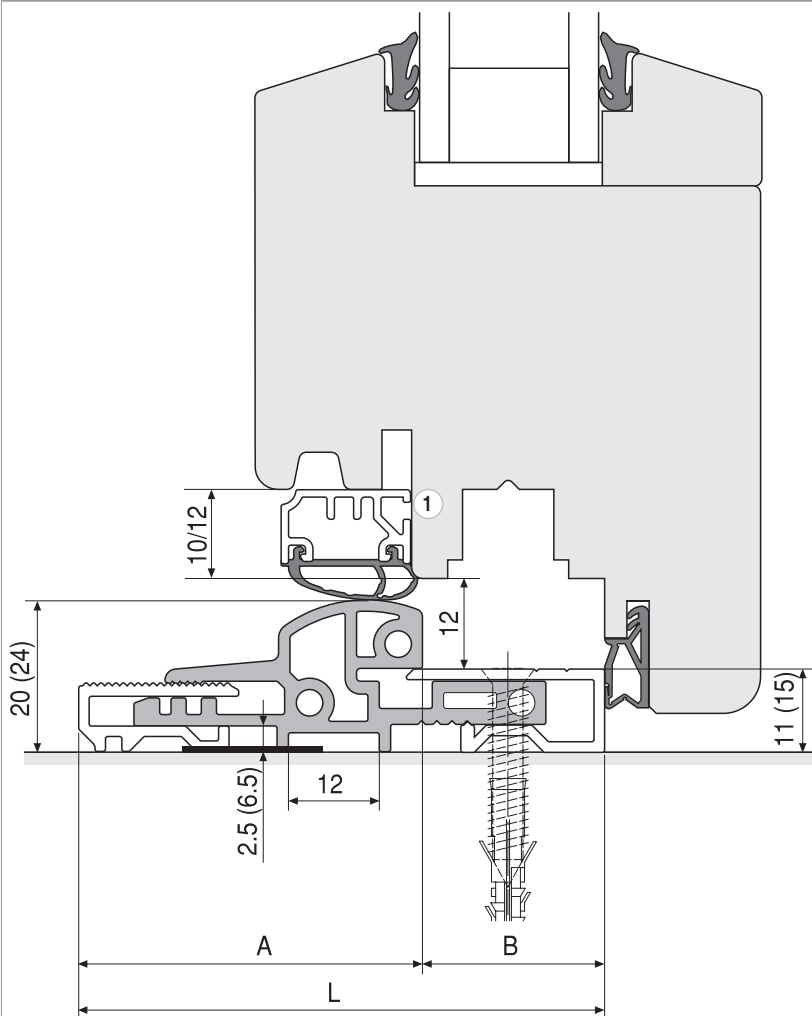
Technische Zeichnung



				L		No
	F1	24	76 - 94	5.000		459026

Anwendung

Schnitt Flügel



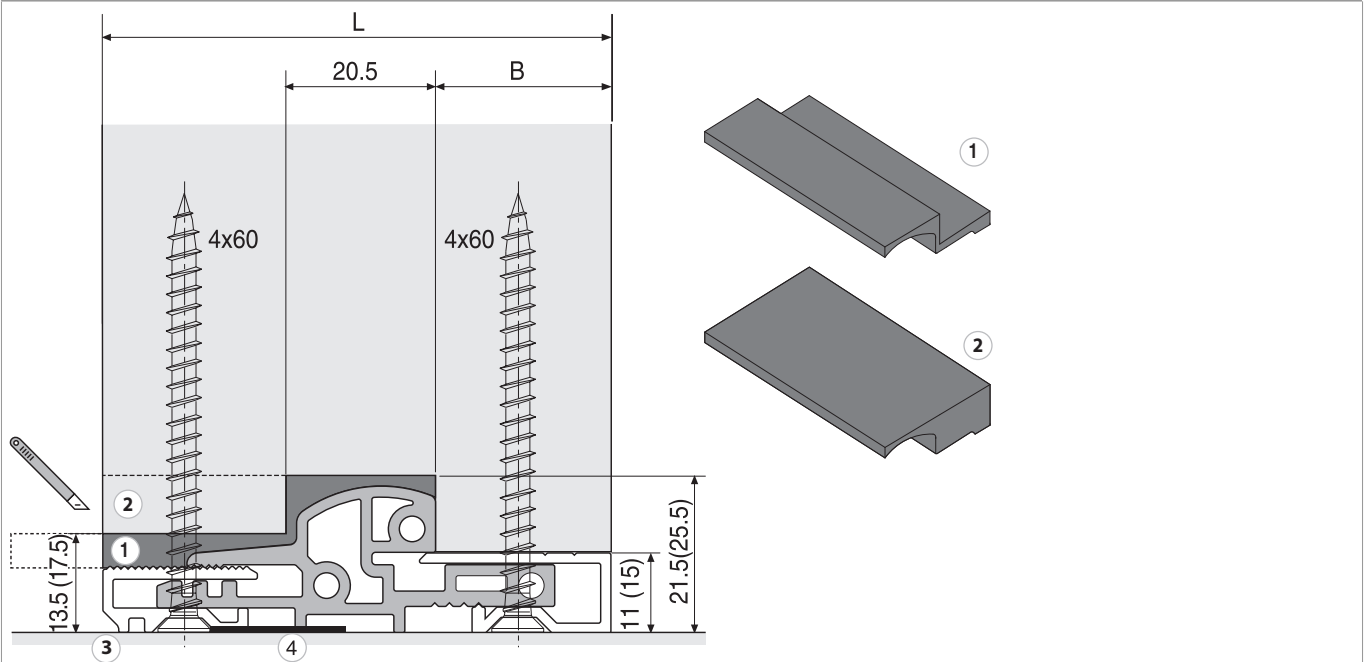
Maße in Klammer gelten für die Bodenschwelle H=24

B = Falztiefe

1) Dichtungsschiene bündig am Flügelfalz anbringen!

L [mm]	A [mm]	B [mm]
58-76	40-52	18-24
76-94	52-64	24-30
90-108	52-64	38-44

Schnitt Stock



Maße in Klammer gelten für die Bodenschwelle H=24

B = Falztiefe

- 1) Abdeckkappe nieder
- 2) Abdeckkappe hoch
- 3) Abdichtung mit Silikon
- 4) Abdichtung mit Butylband

L [mm]	B [mm]
58-76	18-24
76-94	24-30
90-108	38-44