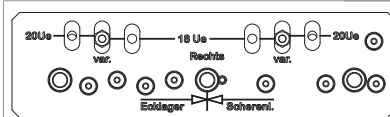


213097 - Bohrlehre für Eck- und Scherenlager f. Multi Mammut links

Technische Zeichnung



			No	
Bohrlehre für Eck- und Scherenlager	links	f. Multi Mammut	1	213097

Einstellung und Verwendung der Lehre

Abbildung 1

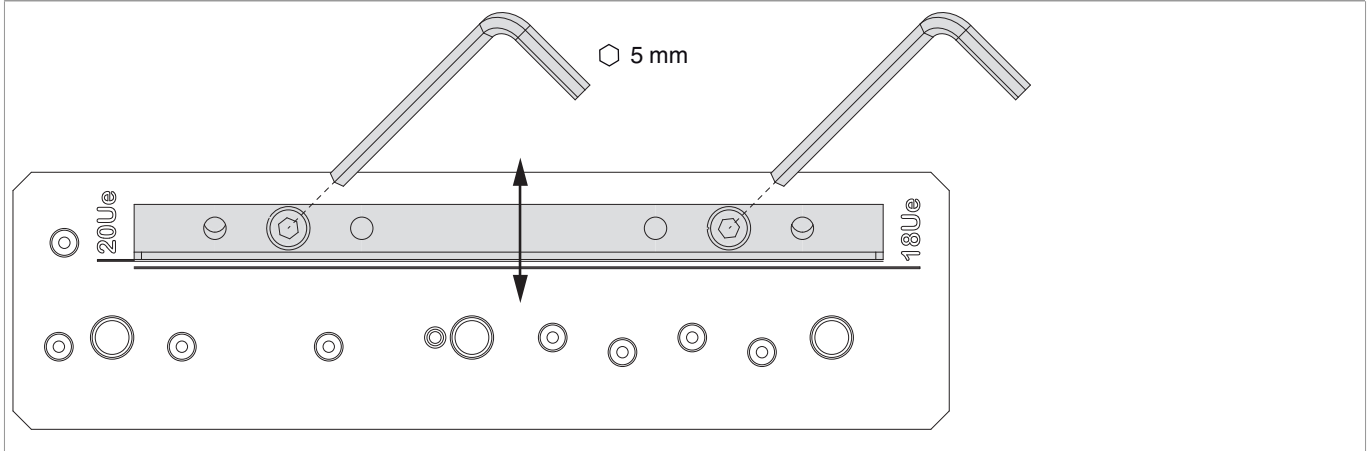
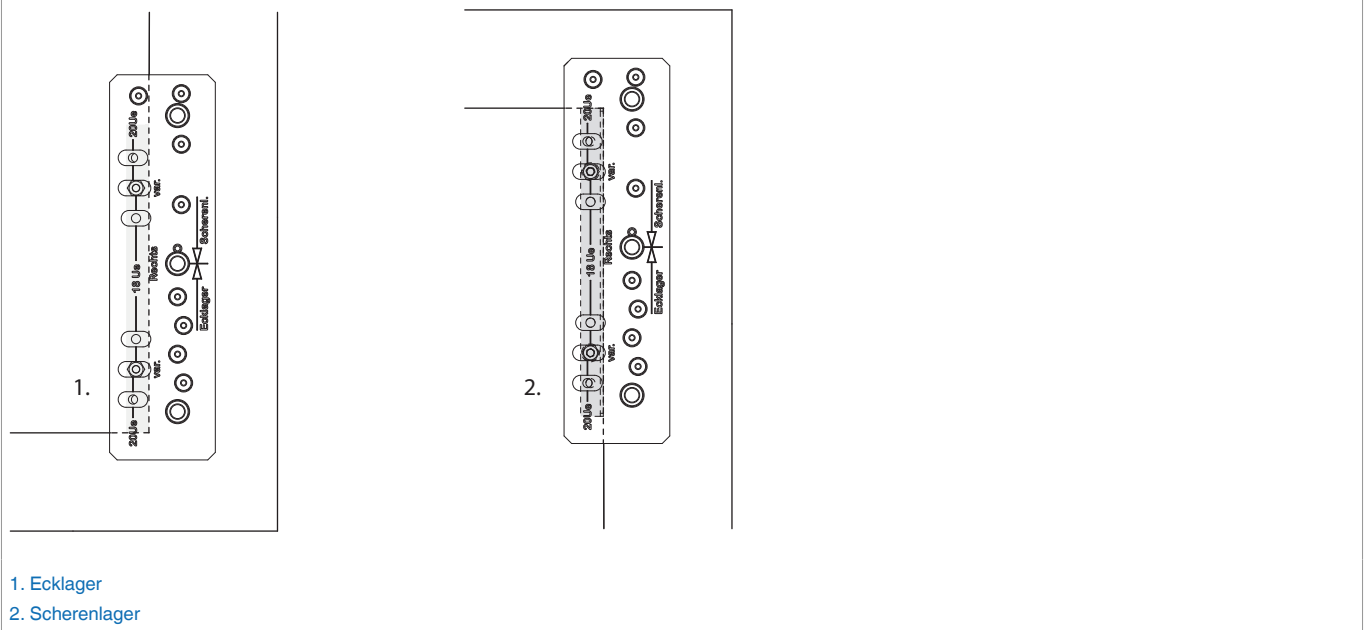


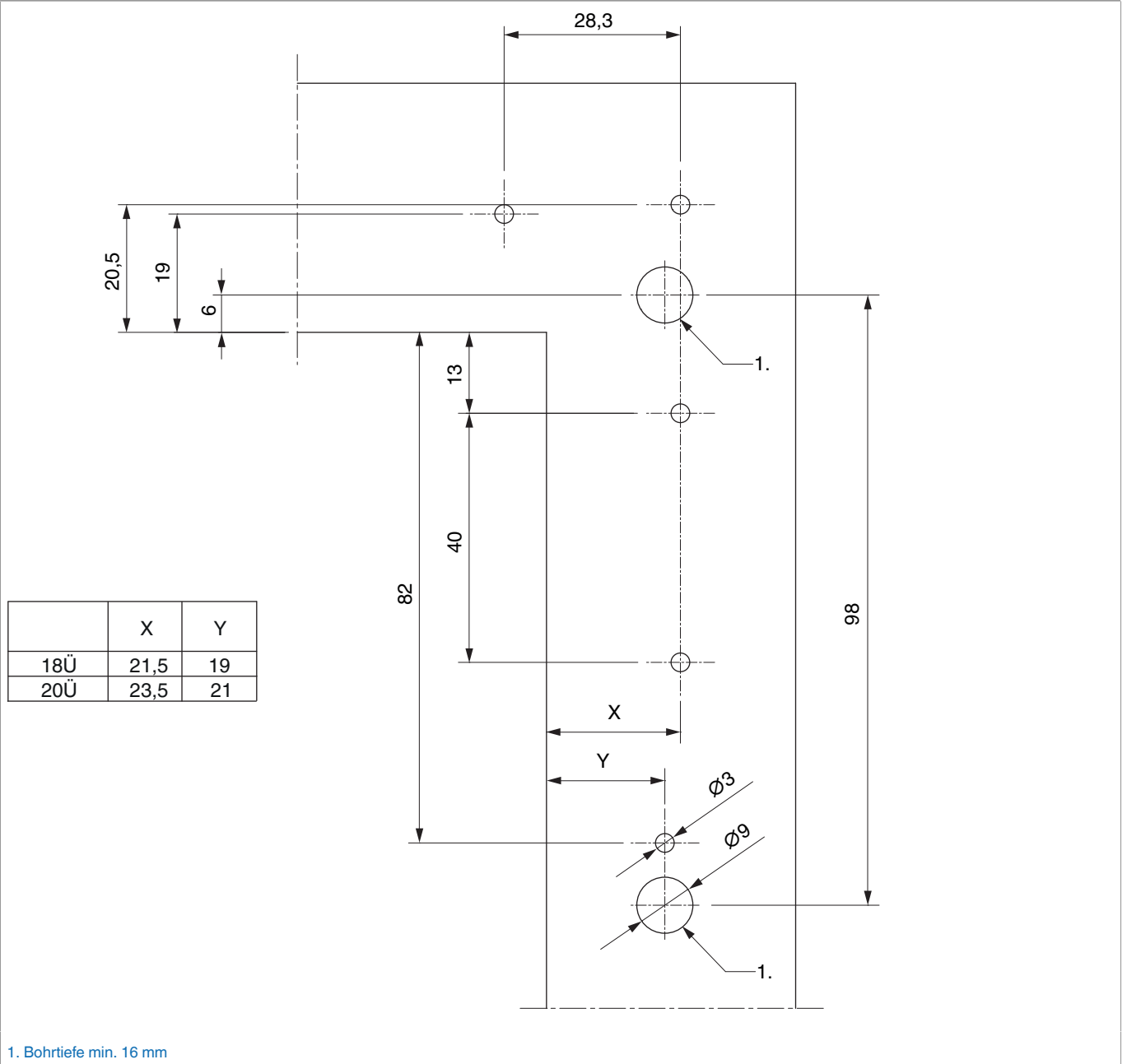
Abbildung 2



- Bohrschablone mit Hilfe der Skala auf vorhandenen Überschlag einstellen (siehe Abbildung 1).
- → Grundeinstellung entspricht 20 mm Überschlag und 12 mm Falzluft.
- Lehre anlegen und mit Bohrer $\varnothing 9$ mm bzw. $\varnothing 3$ mm bohren.
- Es kann mit der gleichen Lehreneinstellung das Eck- bzw. Scherenlager rechts und links gefräst werden.

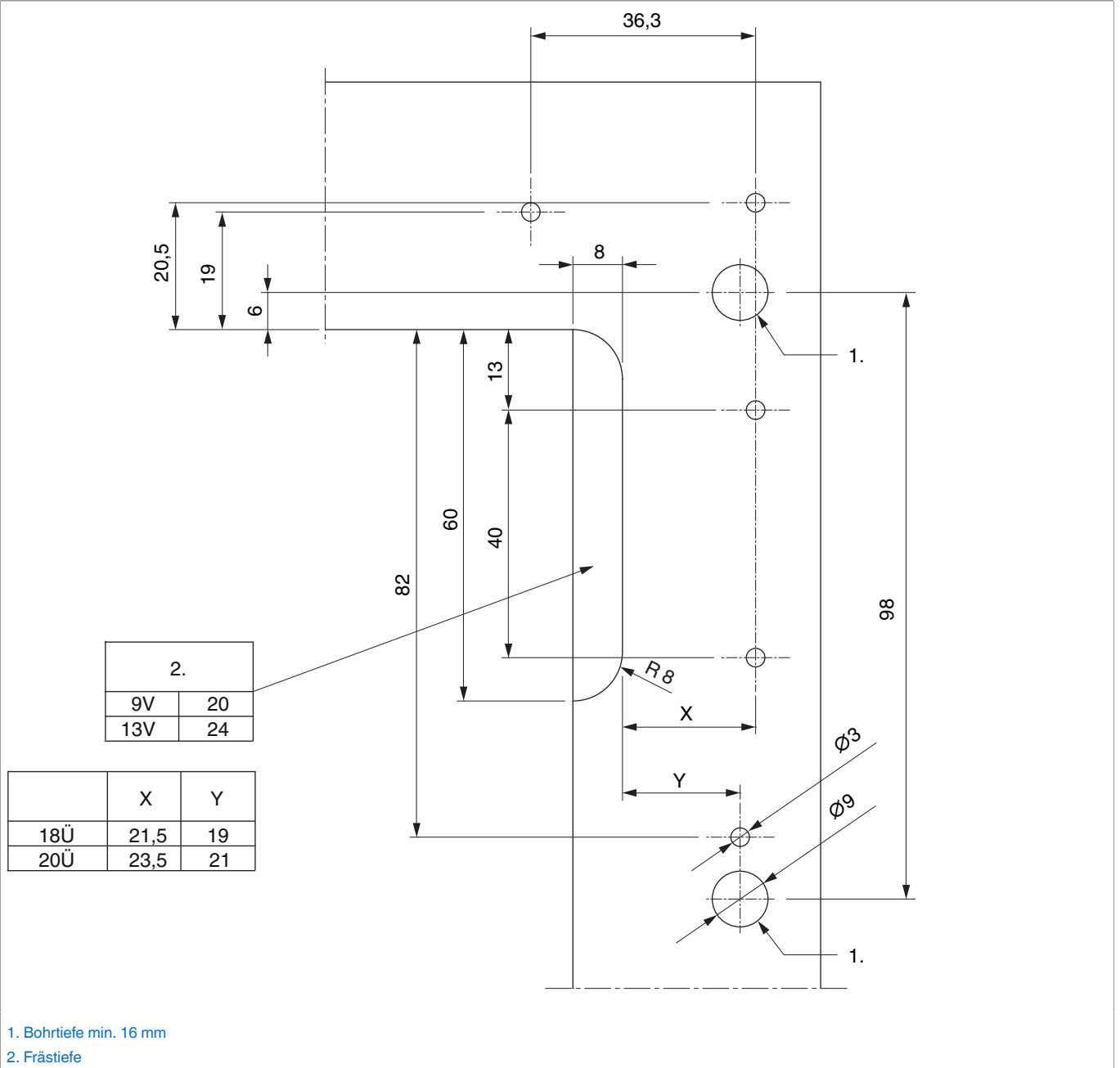
Bohr- und Fräsbilder

Scherenlager - 12 mm Falzluft





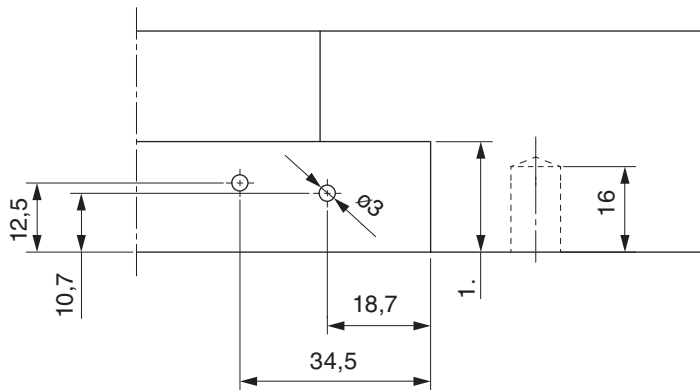
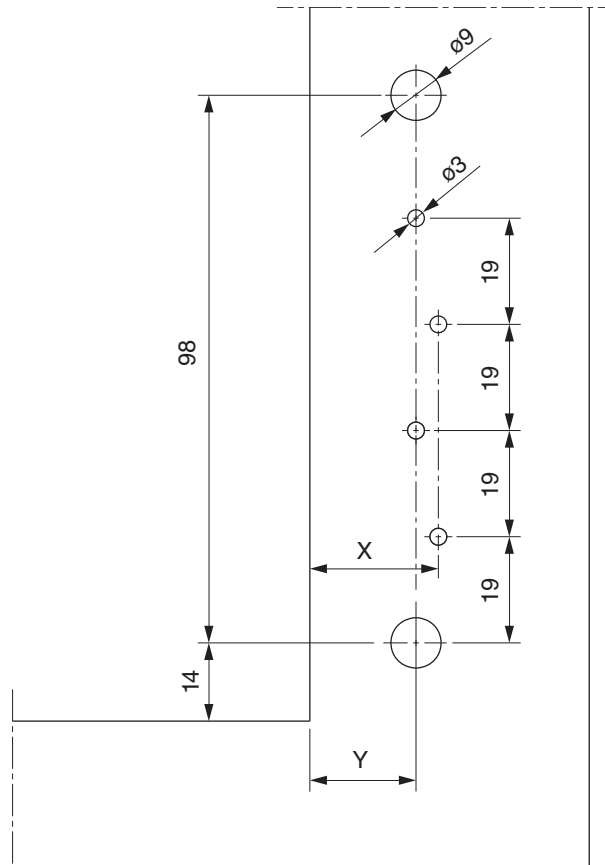
Scherenlager - 4 mm Falzluf





Ecklager - 12 mm Falzlufth (Holz)

	X	Y
18Ü	23	19
20Ü	25	21

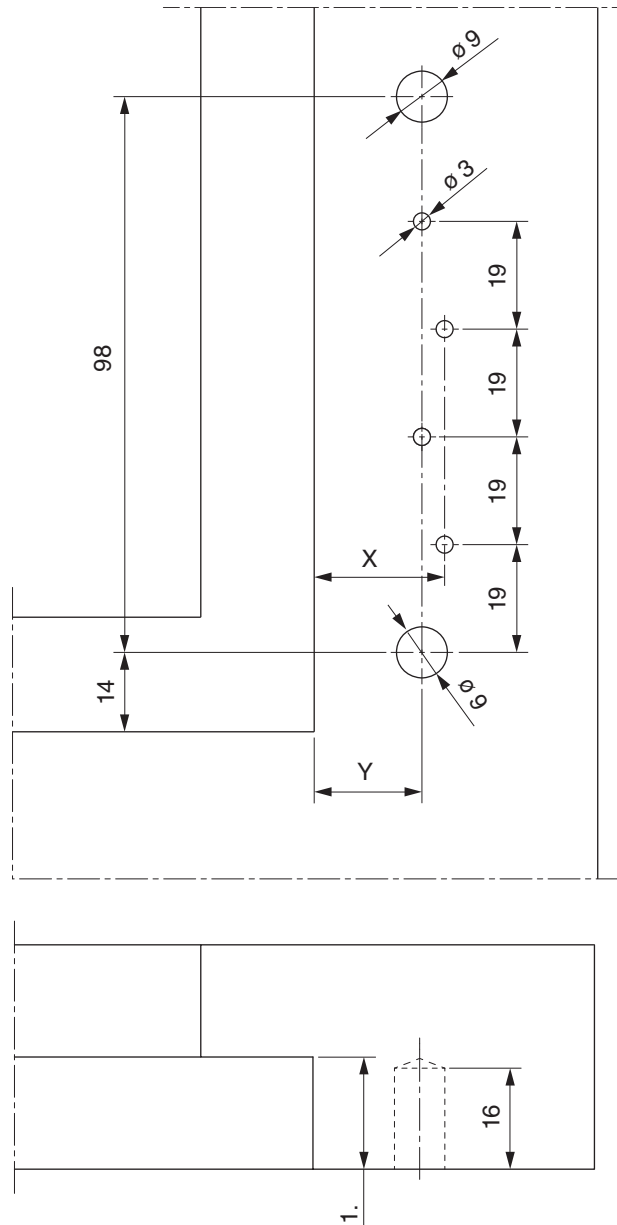


1. Mindestfalztiefe 20 mm.



Ecklager - 12 mm Falzluft (PVC)

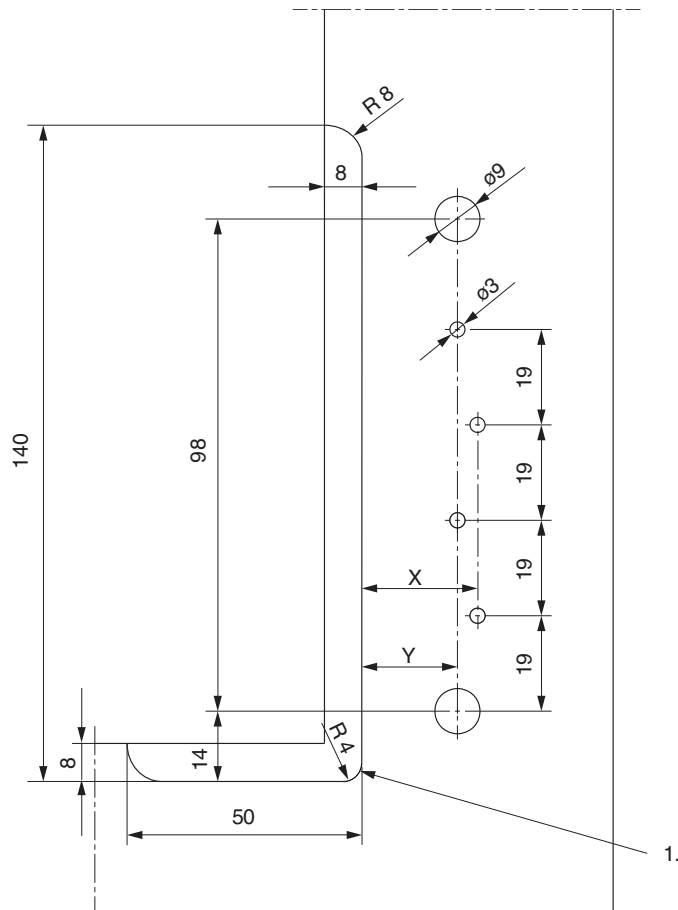
	X	Y
18Ü	23	19
20Ü	25	21



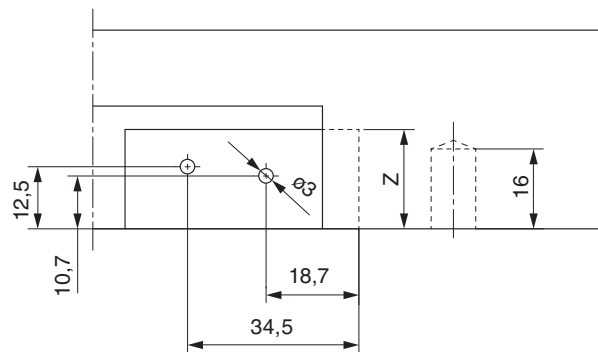
1. Mindestfalztiefe 20 mm.

Ecklager - 4 mm Falzluf

	X	Y
18Ü	23	19
20Ü	25	21



	Z
9V	20
13V	24



1. Achtung: Im Eckbereich R4 notwendig!