

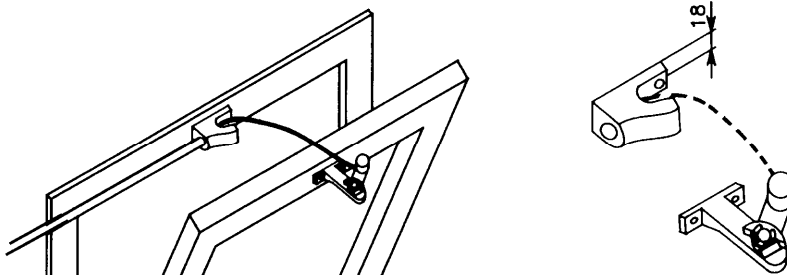
Mechanický otvírač Zámkový otvírač

TOR CHEB spol. s r.o.
vše pro výrobu a montáž oken a dveří

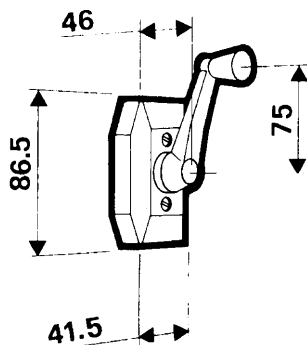
TOR Cheb, spol.s r.o.
sklad Žirovice 101
Cheb 35002
zirovice@tor.cz
www.tor.cz
telefon 354 420 011
fax 354 420 010

Použití:

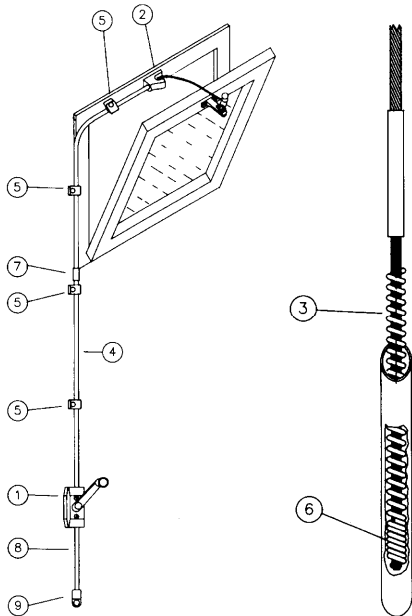
Zámkový otvírač je jednodušší variantou řetězového mechanického otvírače pro okna se závěsem dole. Ovládacím mechanismem je klička, která pomocí lanka případně spirálového kabelu vedeného v trubkách, ovládá západku zámkového mechanismu. Systém se dodává v soupravách s lankem o délce 3 m, 4,5 m a 6 m. V případě nutnosti delšího vedení se dodává po komponentech se spirálovým kabelem až do výšky 30m. Zámkový otvírač se vyrábí v bílém, černém a šedém provedení. Maximální výsun 250mm.



Klička v sadě



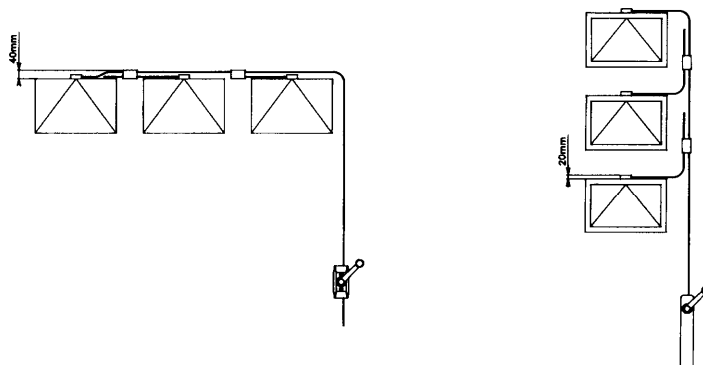
Souprava se zámkovým otvíračem:



	POPIS	MNOŽSTVÍ V SOUPRAVĚ		
		3 m	4,5 m	6 m
1	Plochý ovladač	1	1	1
2	Zámkový otevírač	1	1	1
3	Kabel - m	3m	4,5 m	6 m
4	Kulatá trubka - m	3m	4,5 m	6 m
5	Podpěra	4	6	8
6	Jistící pružina (na konci trubky)	1	1	1
7	Spojovací část	1	2	3
8	Koncová trubka	1	1	1
9	Koncová podpěra	1	1	1

Obr. 1

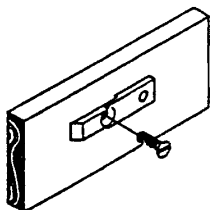
Možnosti ovládání více oken:



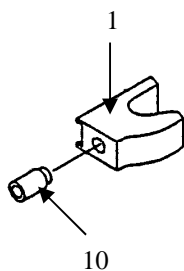
Návod k použití:

1. Souprava s lankem

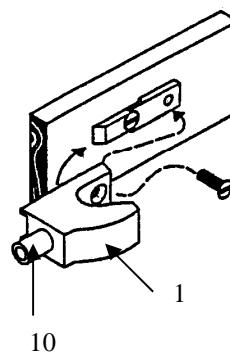
Obr. 2



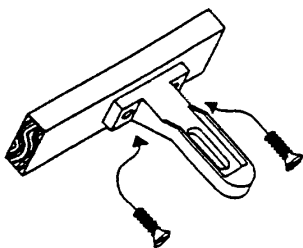
Obr. 3



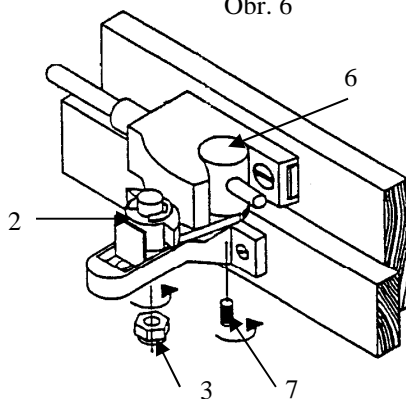
Obr. 4



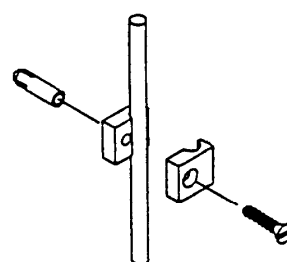
Obr. 5



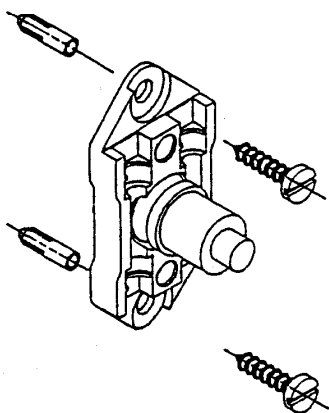
Obr. 6



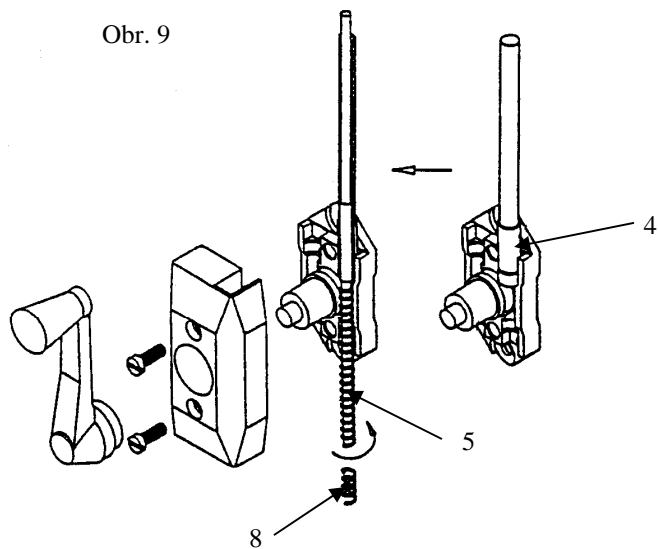
Obr. 7



Obr. 8



Obr. 9



Podle přiložené samolepící šablony, vyvrtáme montážní otvory do křídla a rámu okna.

Na rám okna nejprve připevníme jedním vrutem mosaznou podložku (obr. č. 2), přes kterou přetáhneme západku zámku (1) a dotáhneme druhý vrut (obr.č.4). Redukce (10), která se vloží do západky zámku (obr.č.3) je zapotřebí pro uchycení trubky.

Na křídlo fixujeme dvěma vruty otočný zámek (obr.č.5). Úplné zaklapnutí otočného zámku do západky a tím dostatečný doraz křídla do rámu okna se docílí a seřizuje posuvným ramenem (2), které je fixováno 10mm matkou (3) ve spodní části (obr.č.6).

Podle obr.č.8 se instaluje ovládací klička. Kličku spojíme se zámkem trubkou, která má pro vstup do kličky opět redukční vložku (4). Jednotlivé části trubek se seskládají do sebe (obr.č.1) a fixují se podpěrami (obr.č.7).

Asi 300mm dlouhá plastová trubička (koncová trubka) se vloží do kličky tak, jakoby shora přichozí trubka měla pokračovat pod kličku a celá klička se dokončuje vrchní krycí částí, která obě trubky fixuje (obr.č.9).

Ovládací lanko vsouváme ručně do koncové trubky směrem nahoru až do té doby, než se v kličce zarazí o spirálové vinutí (5) (asi 300mm konec lanka). Pak pomocí kličky otáčíme a docílíme posun lanka do pracovní polohy, kdy se konečné vinutí lanka pohybuje pomocí ozubeného kola uvnitř kličky.

V poloze, kdy je celé vinutí pod kličkou (tzn. okno je zavřené), je potřeba fixovat horní konec lanka. Ten musí projít eloxovaným válečkem (6) na otočném zámku. Lanko při zavřeném okně zkrátíme na konci válečku a fixujeme imbusovým vrutem ze spodu (7).

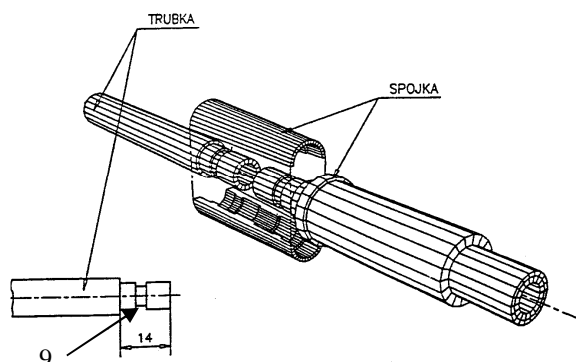
Na koncové vinutí pod kličku je třeba našroubovat jistící pružinu (8), bez které by lanko samovolně při otevírání prošlo ozubeným kolem kličky a okno by tím nebylo v otevřené poloze zabezpečeno.

Koncovou trubku pod kličkou ukončíme koncovou podpěrou (obr. č. 1).

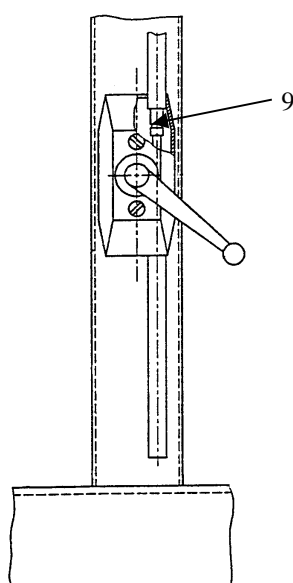
Trubky můžeme v případě potřeby ohýbat přípravkem pro ohýbání (katalogové číslo 40153E) v rádiu 50 mm.

!!! Upozorňujeme na nutnost instalace podpěr před i nad ohyb.

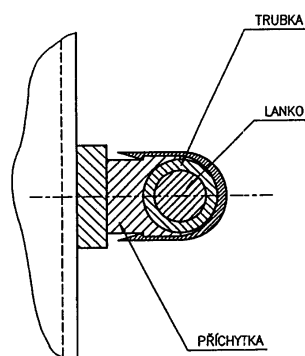
2. Otvírač se spirálovým kabelem



Obr. 10



Obr. 11



Obr. 12

Zámek i klička se instalují stejně jako u lankové soupravy.

Hlavní rozdíl je v instalaci trubek. Trubka s větším průměrem (10 mm) se zasune přímo do západky zámku (1) bez redukce.

Ohýbá se pomocí přípravku pro ohýbání (katalogové číslo 30 790G) v rádiusu 100 mm.

Pro spojení dvou trubek a pro uchycení trubky do kličky (obr. 10 a 11) (horní i spodní) je zapotřebí upravit konec trubky pomocí přípravku (katalogové číslo 40 097R). Z konce trubky se odřízne vrchní PVC vrstva ve vzdálenosti cca 14 mm od konce a pomocí přípravku vytvoříme lem pro upnutí (9).

Podpěry na trubky (obr. 12) se používají k fixaci trubky v rozmezí cca 1 m. V případě ohybu je nutné instalovat podpěru před i za ohybem.

S instalací spirálového kabelu se postupuje jako s lankem. Kabel přivedeme skrz koncovou trubku do kličky a otáčením ramínka posunujeme dále do systému. Po zafixování v horním válečku a uzavření okna zkrátíme na konci koncové trubky a vše uzavřeme koncovou podpěrou.

Bezpečnostní předpisy:

Při montáži a demontáži otvírače není okno zajištěno proti vyklopení.

Zařízení se smí používat pouze k účelům, pro které bylo zařízení vyrobeno (viz použití). Jakékoliv jiné použití nepodléhá záruce a je porušením bezpečnosti.

Veškeré montážní a instalační práce musí být prováděny odborným personálem proškoleným výrobcem nebo dodavatelem systému.