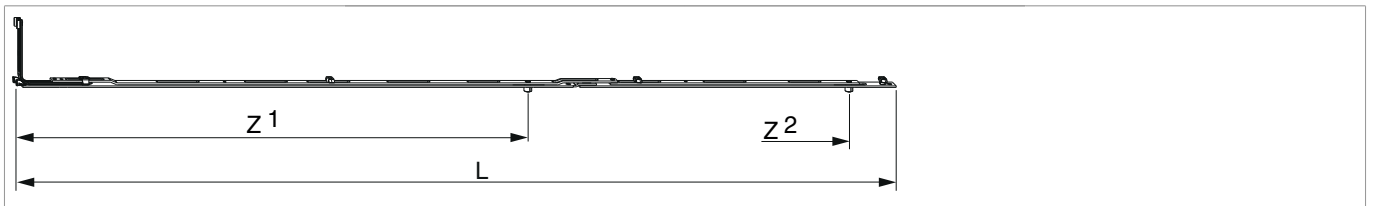



211926 - Mittelverschluss einteilig MM 2000 mit 2 VZ FFH/FFB 1.501-2.000 Silber

Technische Zeichnung



			L			N ^o
Silber	2000	mit 2 VZ	1.291	1.501 - 2.000	10	211926




Schraubpositionstabelle

N ^o		1	2	3	4	5	6	7	8	9	10	11
211926	8	106,5	232,5	453,5	688,5	813	924,5	1.160	1.284			

Zapfensitztable

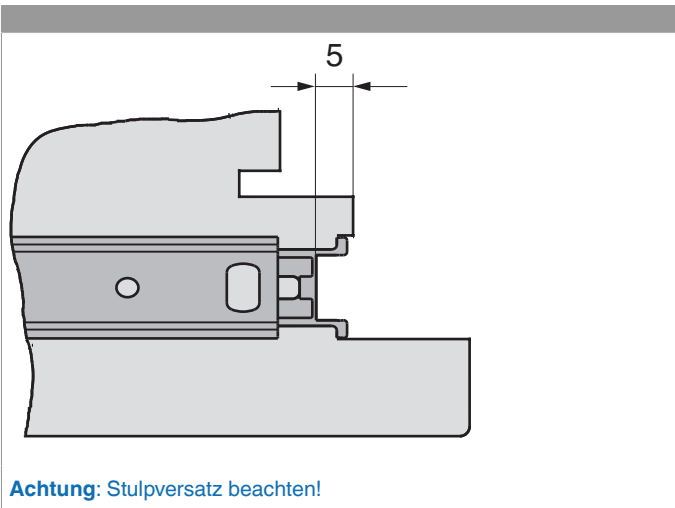
N ^o		Z1	Z2	Z3	
211926	2	753,5	1.225		

Lehren

						N ^o
Frässhablone für Mittelverschluss Bandseite MMKS		4L		801 - 2.450	1	214162
Einlegelehre für Mittelverschluss und Schere MM	mit Halter 48 mm		260 - 1.500	270 - 2.000	1	204771



Einbau der Eckumlenkung



Achtung: Stulpversatz beachten!

Anpressdruckregulierung

i.S Zapfen und Verschlusszapfen

