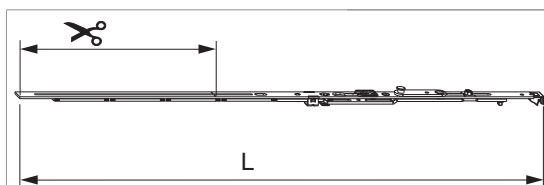










## 206810 - DK/KD Scherenstulp MM VV Invisible 690 FFB 490-690 Silber

### Technische Zeichnung



						<b>L</b>		<b>№</b>
Silber	DK/KD Scherenstulp MM	690	490 - 690	385 - 600	225	602	20	206810

### Schraubpositionstabelle

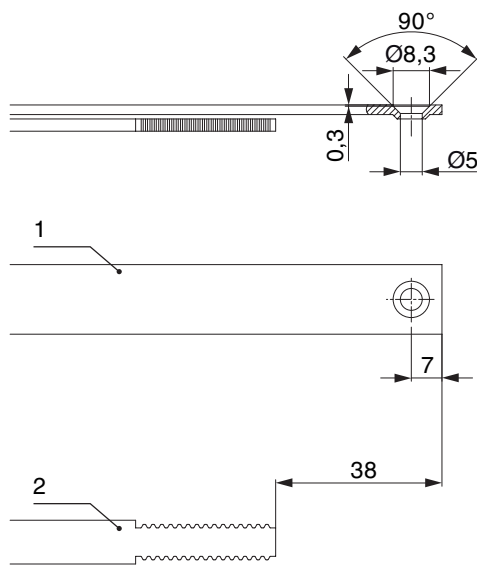
<b>№</b>		1	2	3	4	5	6	
206810	2	178,5	248,5					

### Zapfensitztablelle

<b>№</b>		Z1	
206810	0		



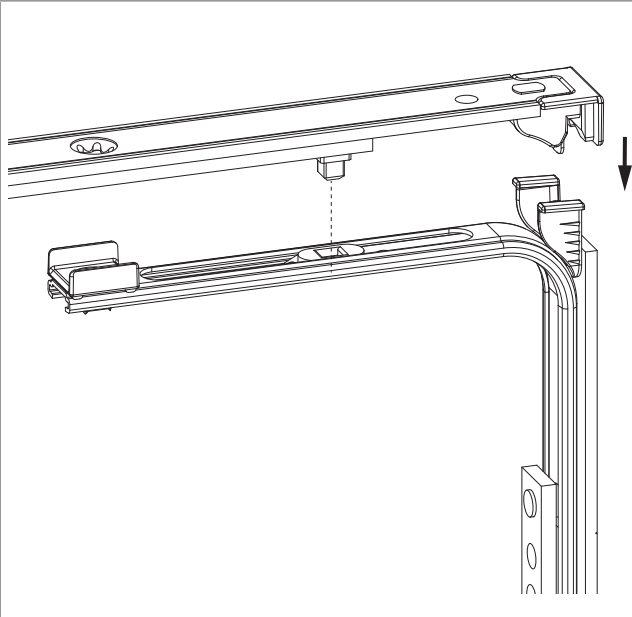
### Stanzbild



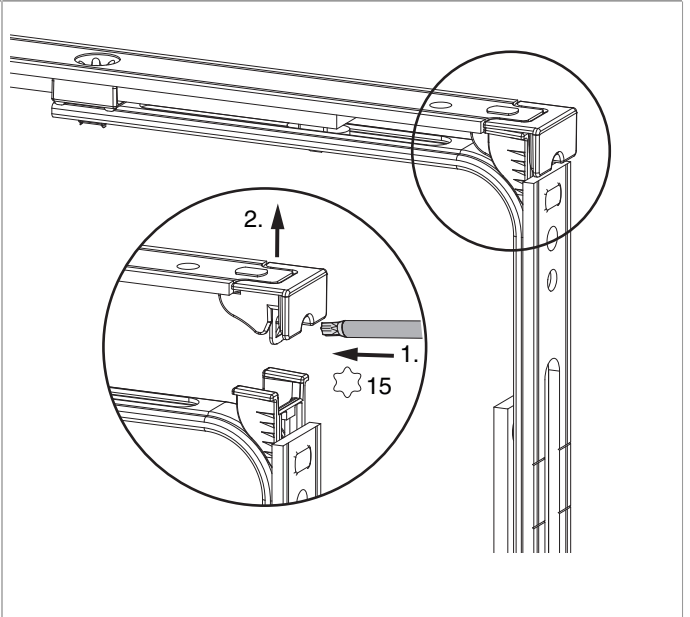
- 1. Stulp
- 2. Riegel

## Klipsverbindung

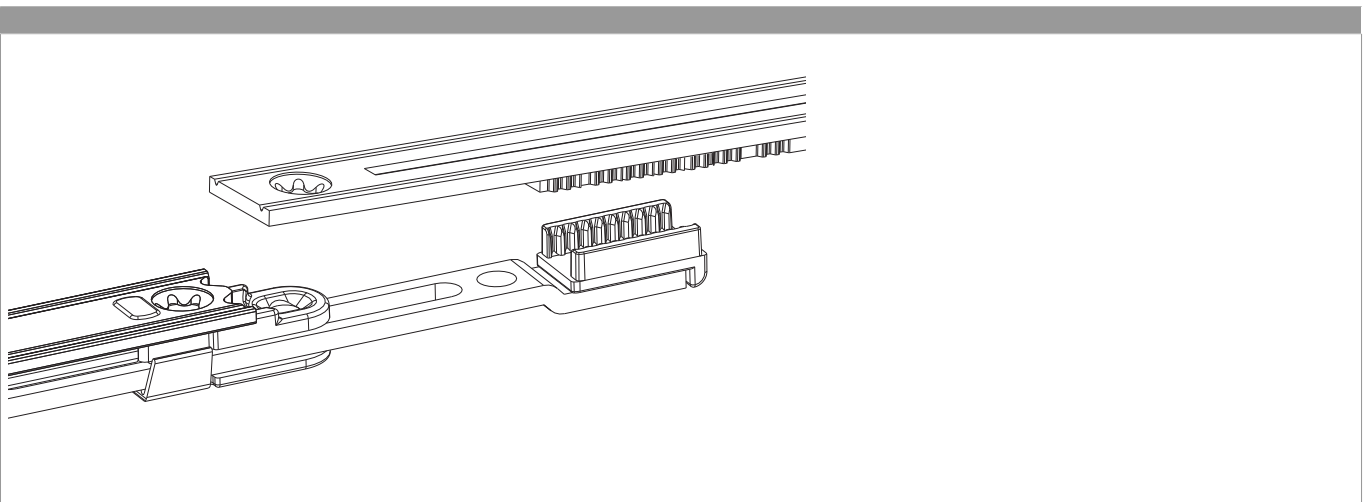
Klipsverbindung einhängen



Klipsverbindung aushängen

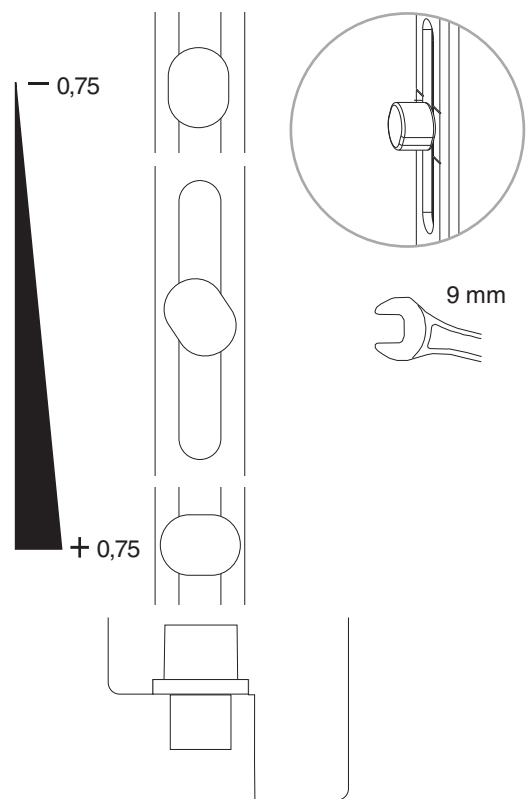
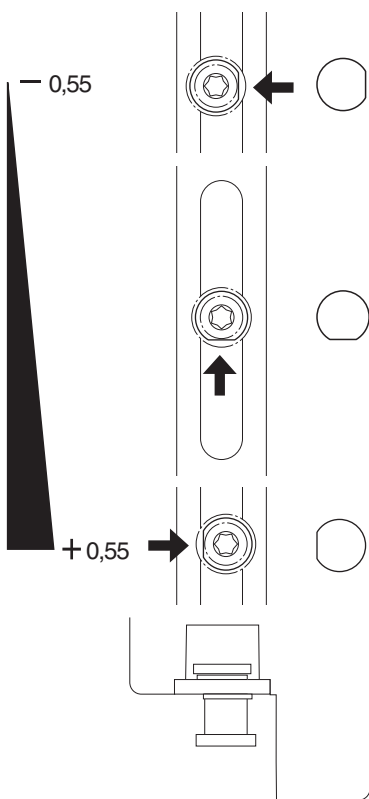
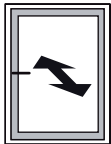


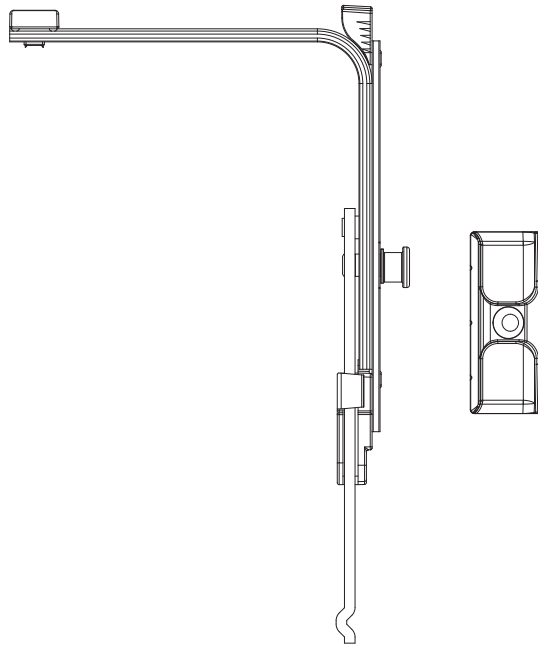
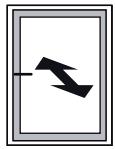
## Zahnkastenverbindung



## Anpressdruckregulierung

i.S Zapfen und Verschlusszapfen





**Achtung:** Eckumlenkung mit Zapfen bzw. Mittelverschluss EH zur Anpressdruckregulierung verwenden.