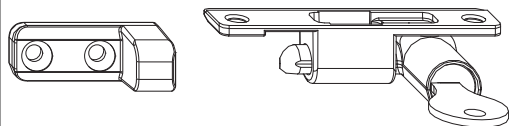


## 12069 - Drehsperre selbstschließend sperrbar RAL 9016 Verkehrsweiß - S

### Technische Zeichnung

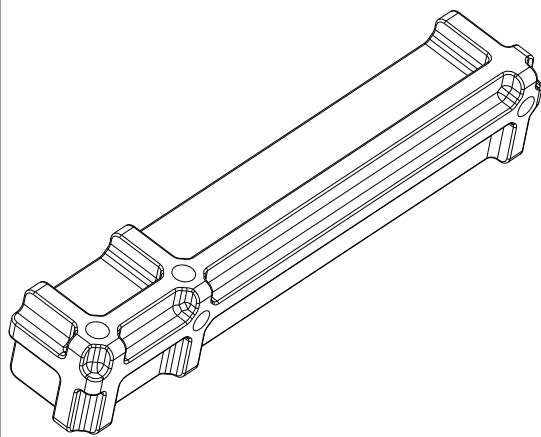


			<b>No</b>
RAL 9016 Verkehrsweiß	Drehsperre selbstschließend sperrbar	20	12069

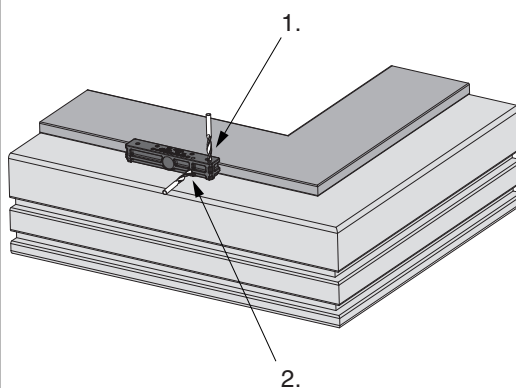
### Lehren

			<b>No</b>
Bohrlehre für Drehsperre	selbstschließend	10	40157

### Verwendung der Lehre



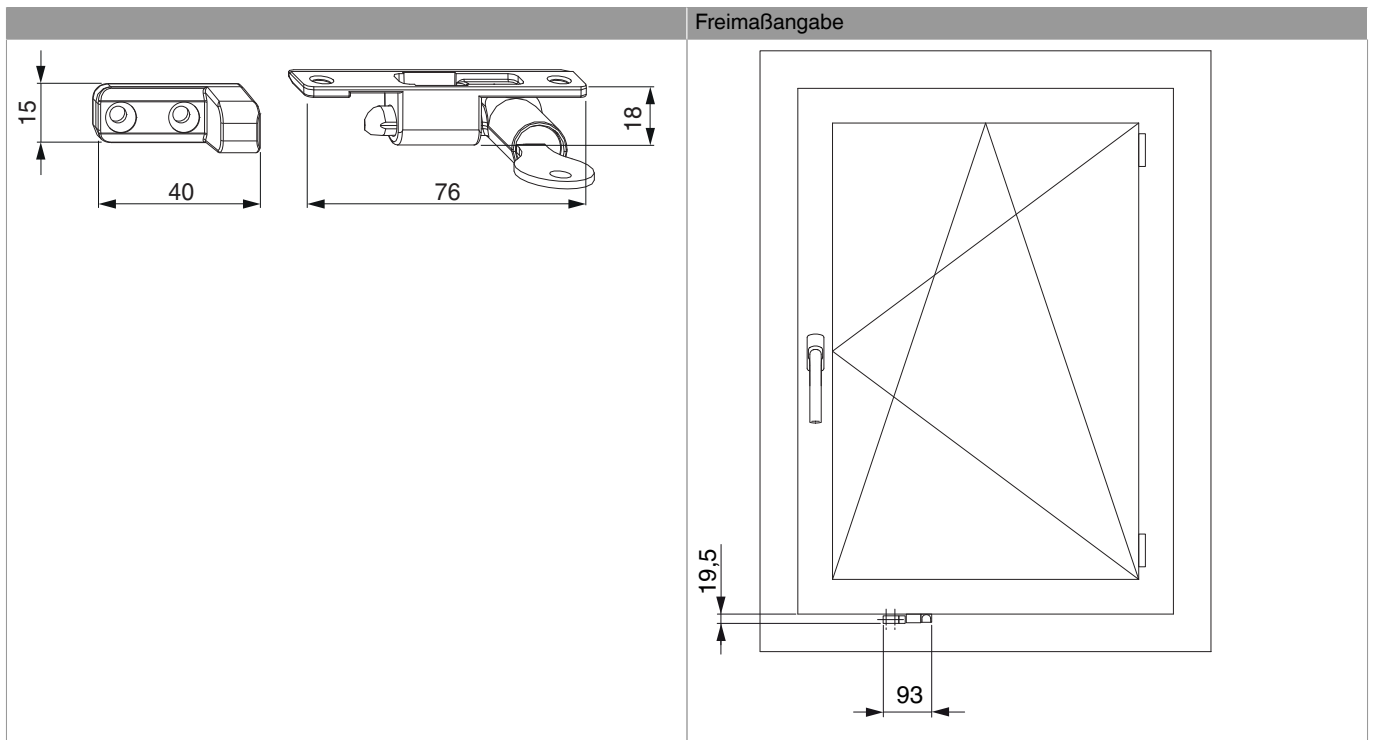
In der Verpackungseinheit der Drehsperre sind 2 Stück Bohrlehren (Best.Nr.: 40157) enthalten.  
Diese Lehre wird einfach an das geschlossene Fenster angelegt und die Bohrung mit  $\varnothing 2,5$  mm vorgebohrt.  
Der Teil mit dem Sperrriegel wird am Flügelüberschlag montiert.



- Bohrungen am Blendrahmen und am Flügel werden bei eingehängtem Flügel durchgeführt.
- 1. Bohrung am Blendrahmen
- 2. Bohrung am Flügel



### Bemaßungen



## Montage

