

VALORIZZIAMO IL SERRAMENTO



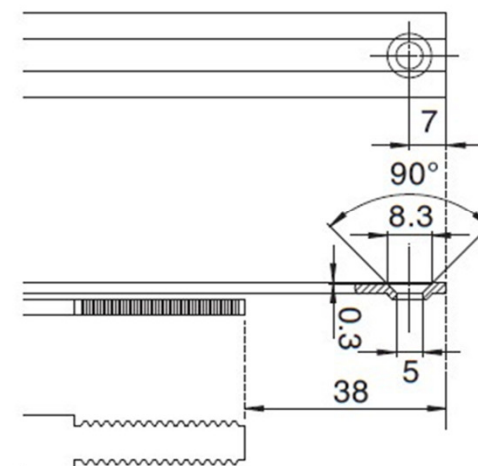
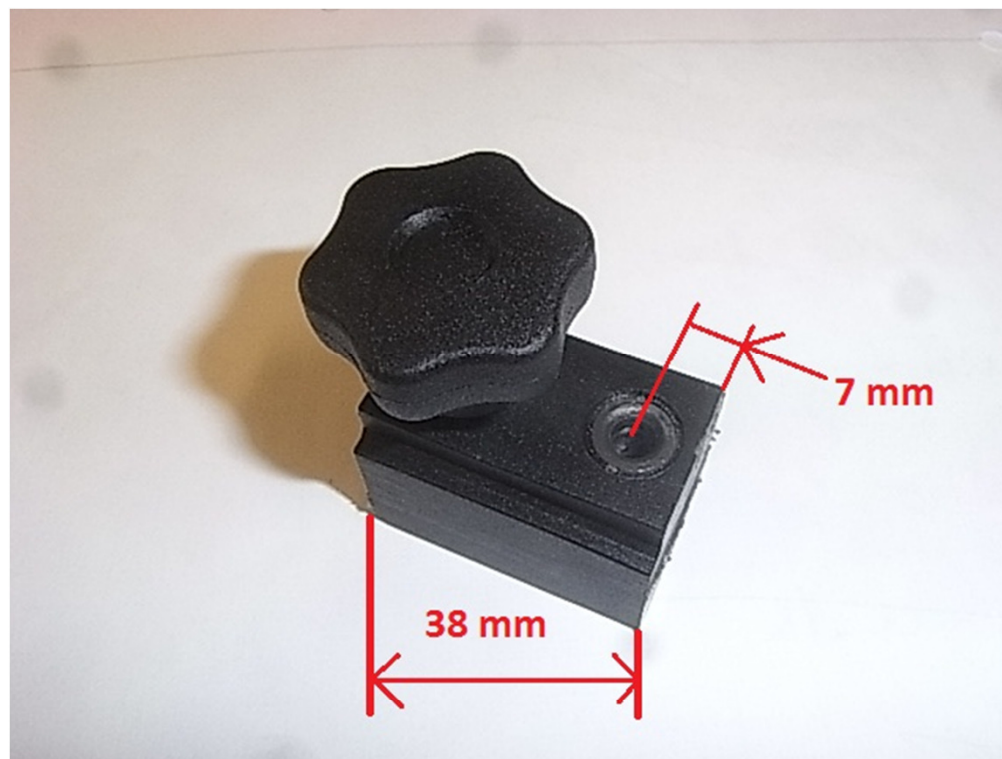
**Dima a morsetto per taglio manuale per
ferramenta Multi Matic**

Codice 463153

Relazione
27/07/2011



Dima a morsetto per taglio manuale per ferramenta Multi Matic

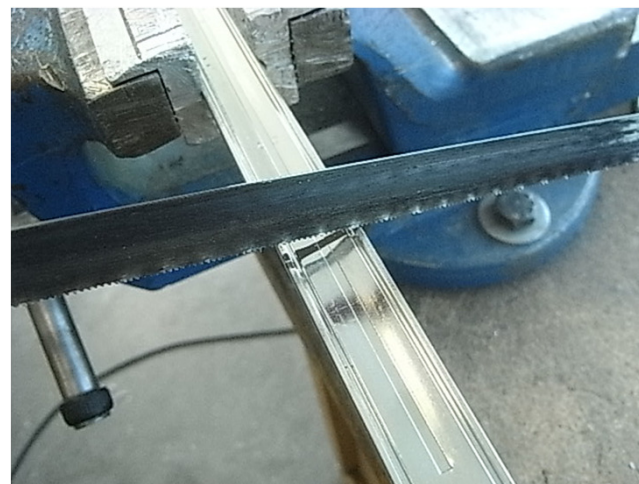




Dima a morsetto per taglio manuale per ferramenta Multi Matic

Utilizzo:

(1) Segnalare la lunghezza della ferramenta e tagliarla su misura





Dima a morsetto per taglio manuale per ferramenta Multi Matic

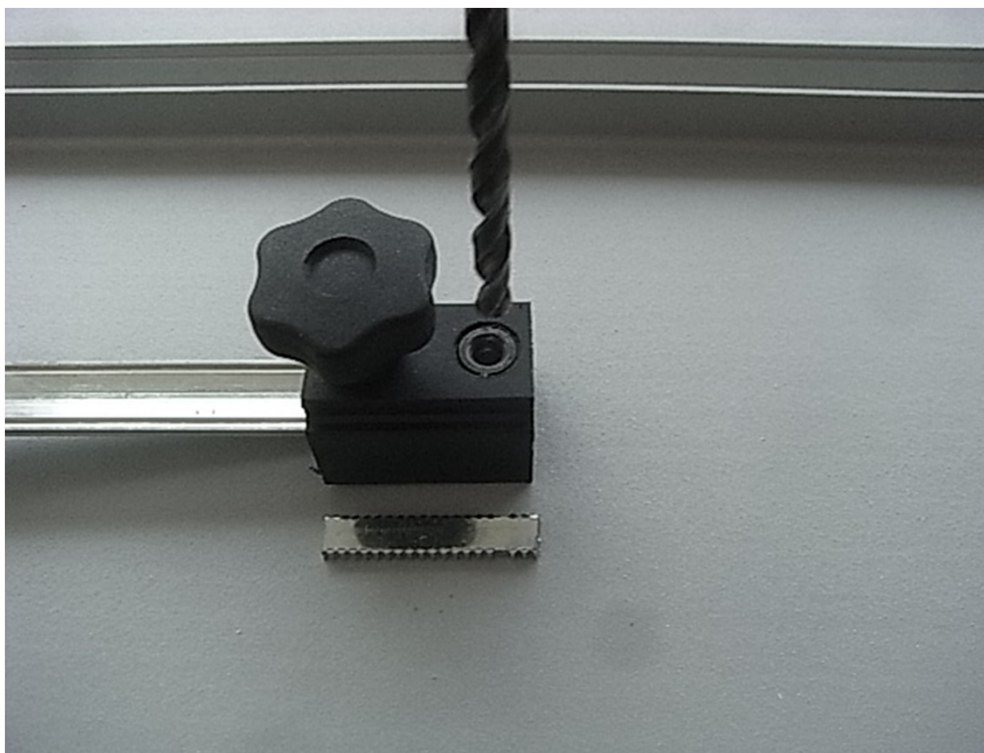
(2) Fissare la dima a filo con morsetto, e tagliare l'asta dentata





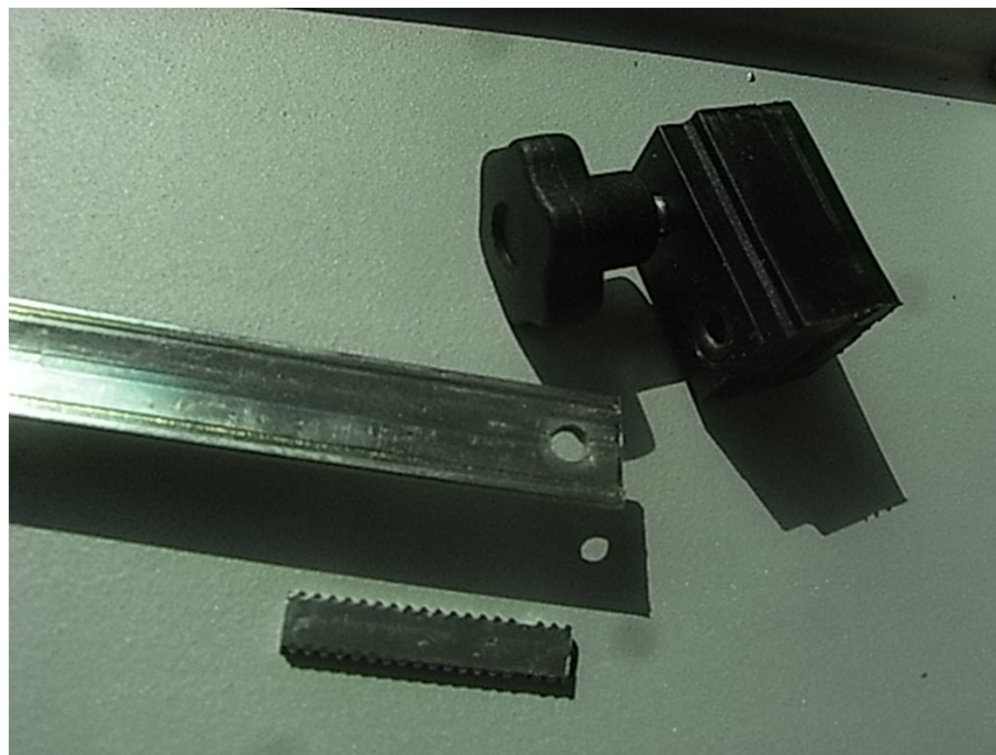
Dima a morsetto per taglio manuale per ferramenta Multi Matic

(3) Forare con punta da 5 mm il foro per la giunzione MultiMatic





Dima a morsetto per taglio manuale per ferramenta Multi Matic



Codice : 463153

Prezzo lordo 2011: € 23,69