

Technický list produktu:

SINTESI

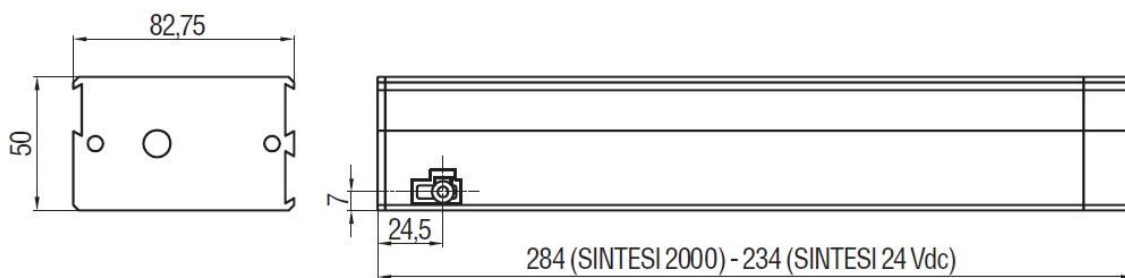
Tento pohon je vhodný především pro sklopná okna se závěsem dole na denní větrání. Vyrábí se v napětí 230 V AC nebo 24 V DC. Při užití má nastavitelný zdvih 250mm nebo 380mm. Síla v tahu a tlaku závisí na typu napětí a nastavení zdvihu. Třída ochrany je IP 20. Je možné si vybrat ze tří barevných provedení: bílá, eloxová a tmavě hnědá.



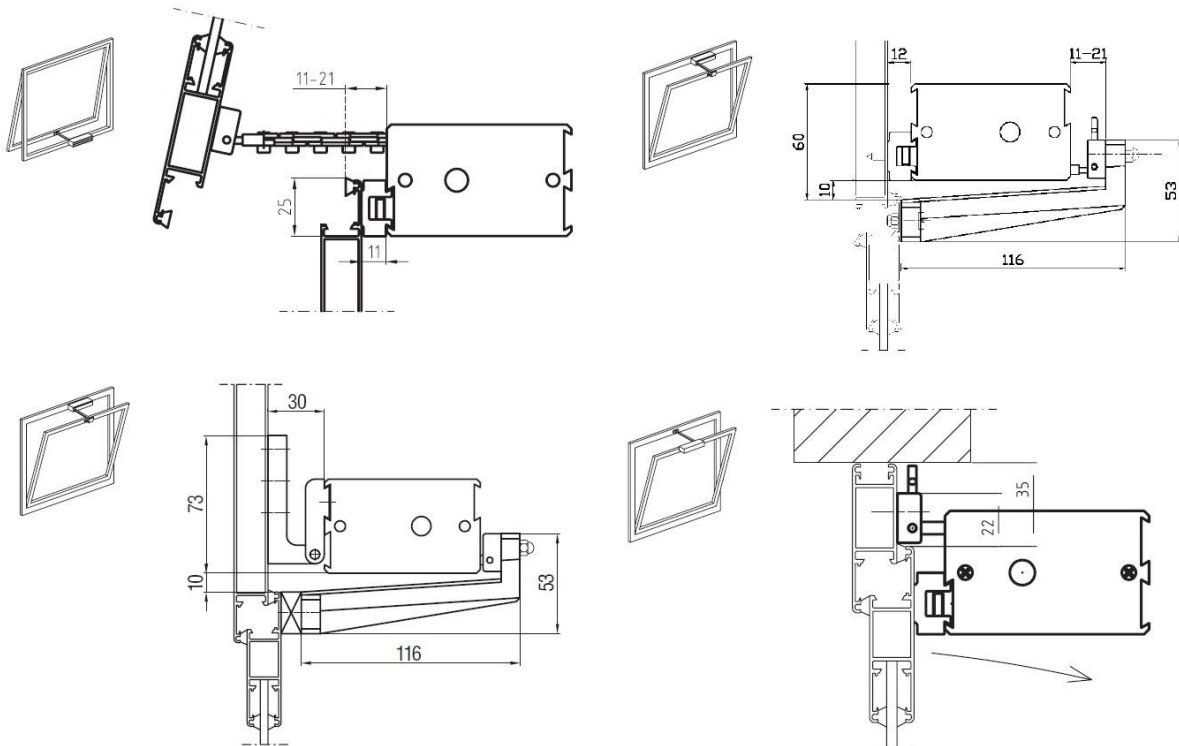
Technické údaje:

	SINTESI 2000	SINTESI 24 V DC
Jmenovité napětí	230 V AC	24 V DC
Jmenovitý proud	0,65 A	1 A
Síla v tlaku	180 N (250 mm)	180 N (250 mm)
	90 N (380 mm)	90 N (380 mm)
Síla v tahu	300 N	200 N
Nastavitelný zdvih	250 mm / 380 mm	250 mm / 380 mm
Rychlost zdvihu	40 mm/s	14 mm/s
Vypínání	koncovým spínačem	koncovým spínačem
Třída ochrany	IP 20	IP 20
Barevné provedení	eloxovaný hliník, tm. hnědá, bílá	eloxovaný hliník, tm. hnědá, bílá

Rozměry:



Možnosti uchycení:

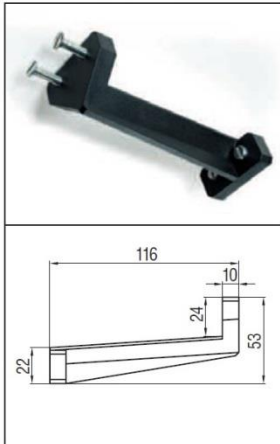


Ukázka použití:

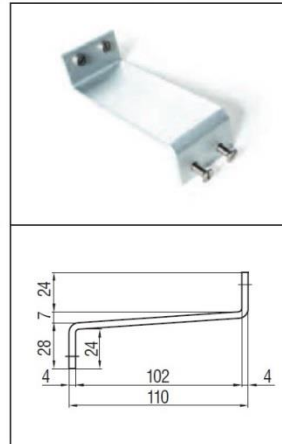


Příslušenství (nutno objednat zvlášť):

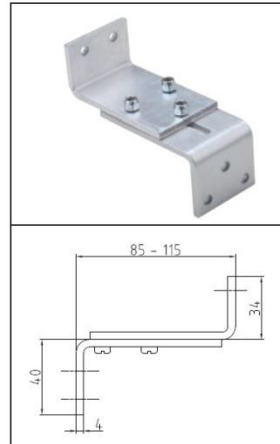
36665E
plastová "Z" konzola



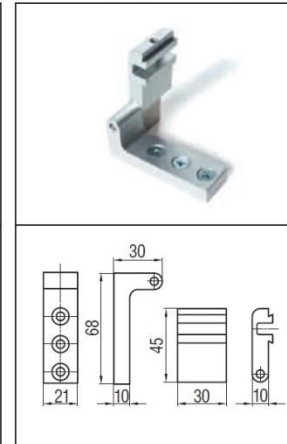
40157I
hliníková "Z" konzola



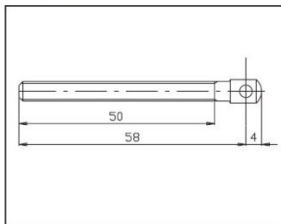
37493H
hliníková posuvná "Z" konzola



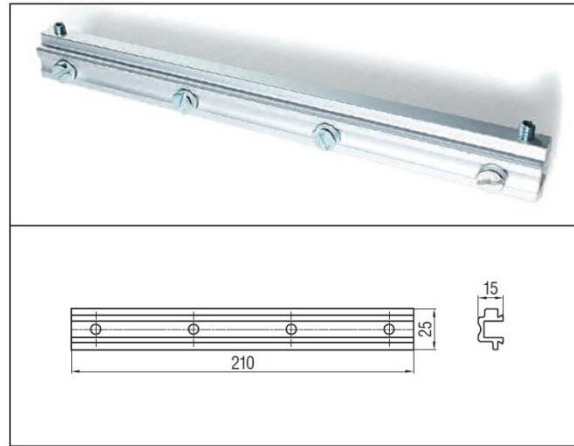
40560T
kyvné konzole KIKO (2ks)



81222C
šrouby pro montáž do
plastového nebo dřevěného
rámu okna



37021U
hliníková rybina



Bezpečnostní předpisy:

Montáž může provádět pouze odborně proškolený personál se vzděláním v oboru elektro.

Zařízení se smí používat pouze k účelům, pro které bylo zařízení vyrobeno. Jakékoliv jiné použití nepodléhá záruce a je porušením bezpečnosti.

Připojení na zdroj 24 V nebo 230 V (dle typu motoru) proveďte až po přezkoušení celého zařízení.

Motor musí mít svůj zdroj proudu. Napětí a síla zdroje proudu musí být v souladu s údaji na typovém štítku.

Před prvním uvedením do provozu je třeba zkontrolovat přívodní kabely, Zvláště je nutno zohlednit průřez kabelu.

Je třeba dát pozor na velkou pracovní sílu motoru. Při zavírání pohonu nevkládat ruku do dráhy pohybu – nebezpečí úrazu. Pohyb okna lze pohon zastavit pouze pomocí tlačítka nebo odpojením od zdroje elektrického proudu. Jakékoliv jiné způsoby zastavení (např. pomocí lidské síly) mohou mít za následek poranění.

Provozovatel musí pravidelně kontrolovat funkčnost pohonu. Při případné závadě je třeba okamžitě vyrozumět zřizovací firmu. Vadné díly je nutné okamžitě nahradit originálními náhradními díly. Pohon smí zásadně otevírat pouze výrobce.

V případě jakýchkoli nejasností nás neváhejte kontaktovat!

TOR Cheb, spol. s r. o.

Františkovy Lázně – Žírovice 101
350 02 Cheb

Tel: +420 354 450 021
GSM: +420 602 262 101
Fax: +420 354 420 020
Email: info@tor.cz
Web: www.tor.cz