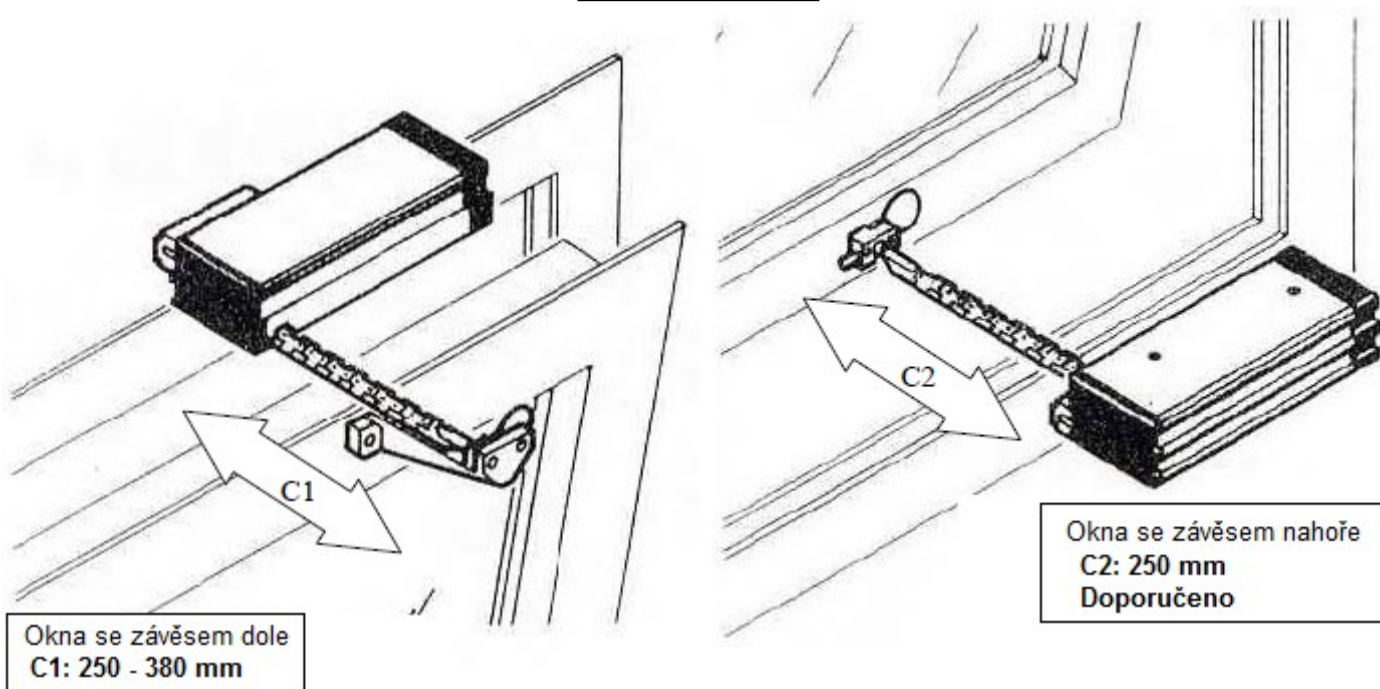
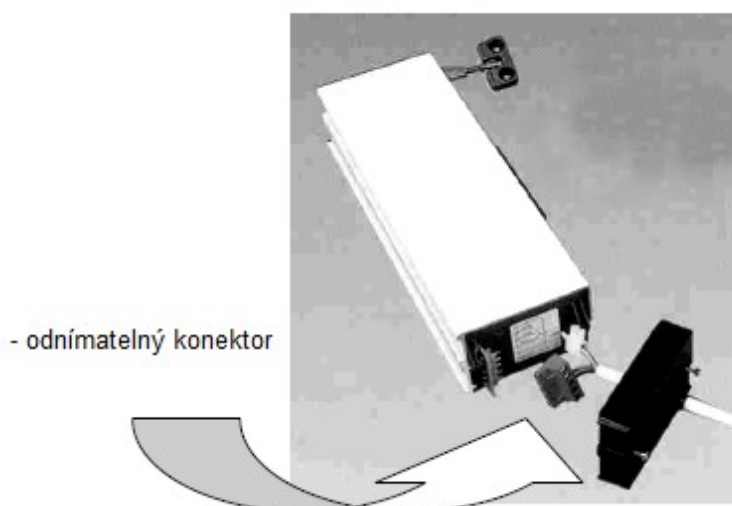


Elektrický řetězový pohon
SINTESI 2000
 Montážní návod



| Specifikace | |
|----------------|------------|
| Napětí | 230 Vac |
| Zdvih | 250/380 mm |
| Síla v tlaku: | |
| - zdvih 250 mm | 180 N |
| - zdvih 380 mm | 90 N |
| Síla v tahu | 300 N |
| Rychlost | 30 mm/s |
| Výkon | 150 W |
| Třída ochrany | IP 20 |



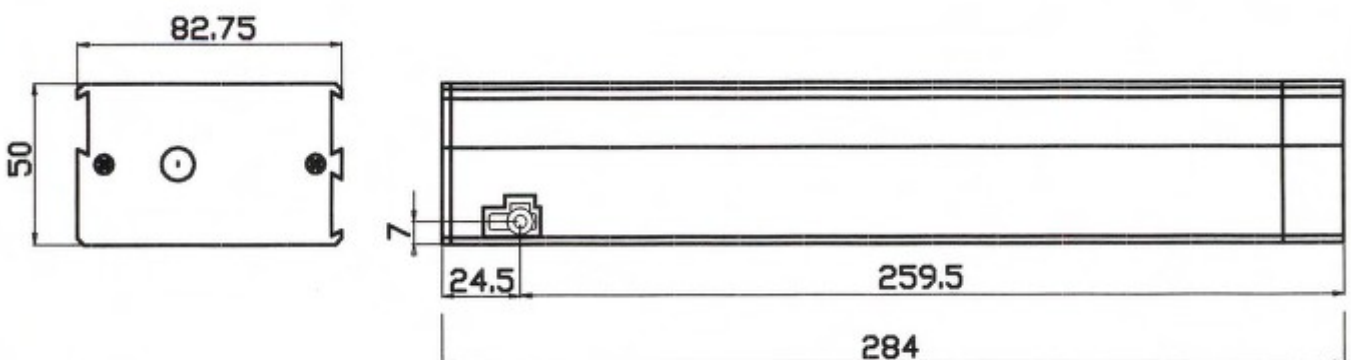
Tyto pokyny obsahují důležité bezpečnostní informace:

- Před zahájením montáže čtěte prosím pečlivě tyto pokyny.
- Dodržujte tyto instrukce, aby v případě potřeby bylo možno dílo konzultovat.
- **Nevhodné použití, či chybná montáž mohou způsobit nefunkčnost systému, či následné škody, či poranění.**
- K montáži používejte výhradně originální součástky.
- Dodržujte montáž dle obrázků č.1 a č.2.
- **Je možnost paralelního zapojení k současnému otevírání více oken.**
- **Koncový spínač (řetěz motoru je kompletně vybaven zařízením, které automaticky aktivuje funkci koncových spínačů)**
- Motor má tepelnou ochranu pro případ přetížení (ochrana pracuje automaticky po 5ti následných operačních cyklech – otevírání a zavírání při maximálním zdvihu).

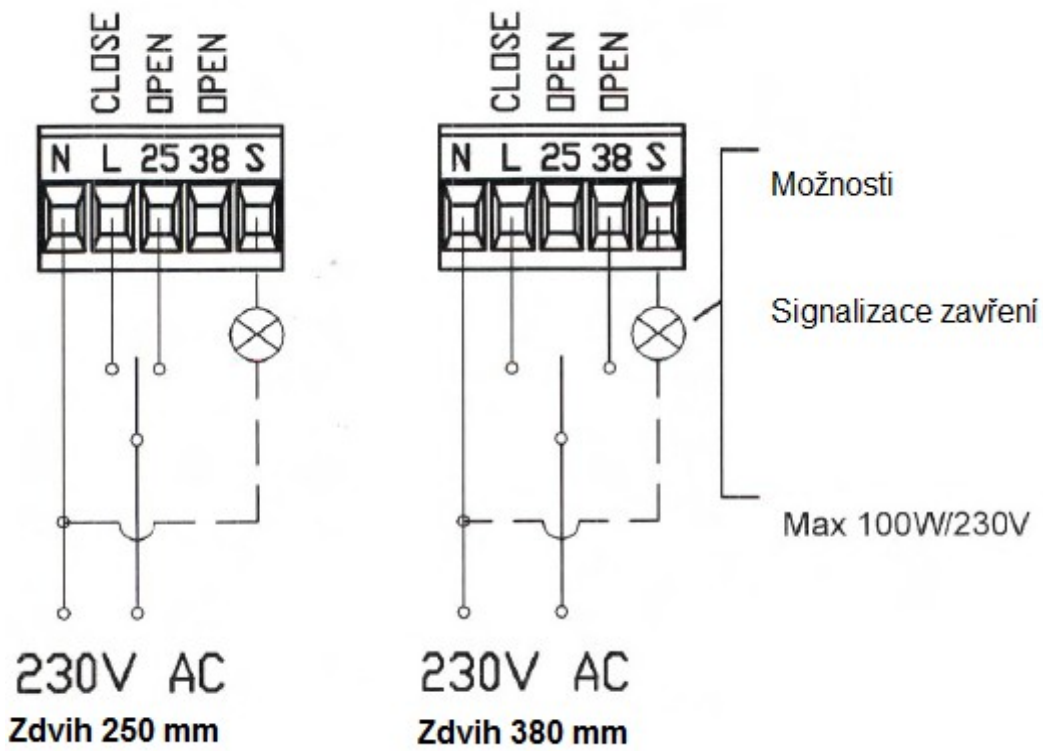
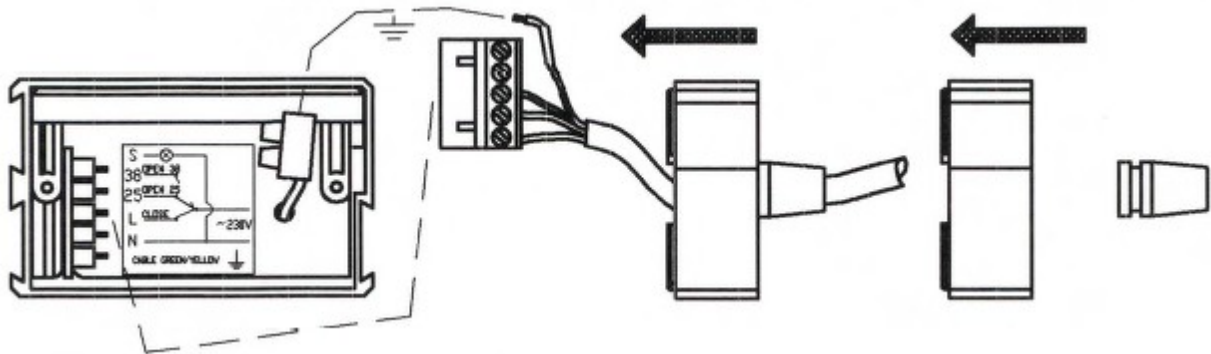
- Vezměte v úvahu zátěžové působení větru, obzvláště při instalaci na oknech se závěsem nahoře a při větších plochách.
- Motor je určen pro interní použití.
- Funkčnost je při venkovních teplotách -10°C , $+60^{\circ}\text{C}$ při maximální relativní vlhkosti 60%.

Bezpečnostní upozornění:

- Než započnete s montáží, ubezpečte se, že:
 - o určení motoru odpovídá předpokládanému použití,
 - o okno se vším příslušenstvím a absencí překážek umožní úplné otevření,
 - o **minimální výška okna 500 mm je na 250 mm zdvih a 800 mm na 380 mm**
 - o okna se závěsem dole jsou vybavena postraními nůžkami
 - o stávající elektrický systém odpovídá normám.
- Před připojením motoru na elektrický proud se ujistěte, že byl vypnut.
- Omnipolární spínač je závislý na dodávce napětí ze sítě.
- **V případě, že okno je ve výši 2,5 m, vybavte systém nouzovým vypínačem a doplňkovým bezpečnostním vybavením.**
- Ujistěte se, že přívodný kabel při použití není přetížen.
- Při montáži a demontáži motoru dodržujte bezpečnostní opatření, aby bylo zamezeno náhodnému zavírání okna, které by mohlo zranit lidi (náraz-rozdrcení-pořezání-přeseknutí).
- Nemontujte dva motory na jedno okno.
- Výkon motoru, proveďte běžné fungování a ujistěte se, že limit pro otevření/zavření funguje správně. Pokračujte v jednom z následujících postupů: použijte měřicí přístroj a při dovření proveďte pokles proudu; připojte kontrolku na kontakt S (obr.. 2), abyste prověřili správné dovření motoru; proveďte, zda seřízení odpovídá obr.. 3-4 "POZOR"; nastavte pozici zavření pomocí distanční tyčky „6“ před připojením motoru k proudu (řetěz motoru je kompletně vybaven zařízením, které automaticky aktivuje funkci koncových spínačů).
- Chcete-li otevřít okno v případě výpadku napájení, vyjměte závlačku (část č.4).
- Nemanipulujte s motorem násilím, neodstraňujte jeho části.



Elektrické připojení

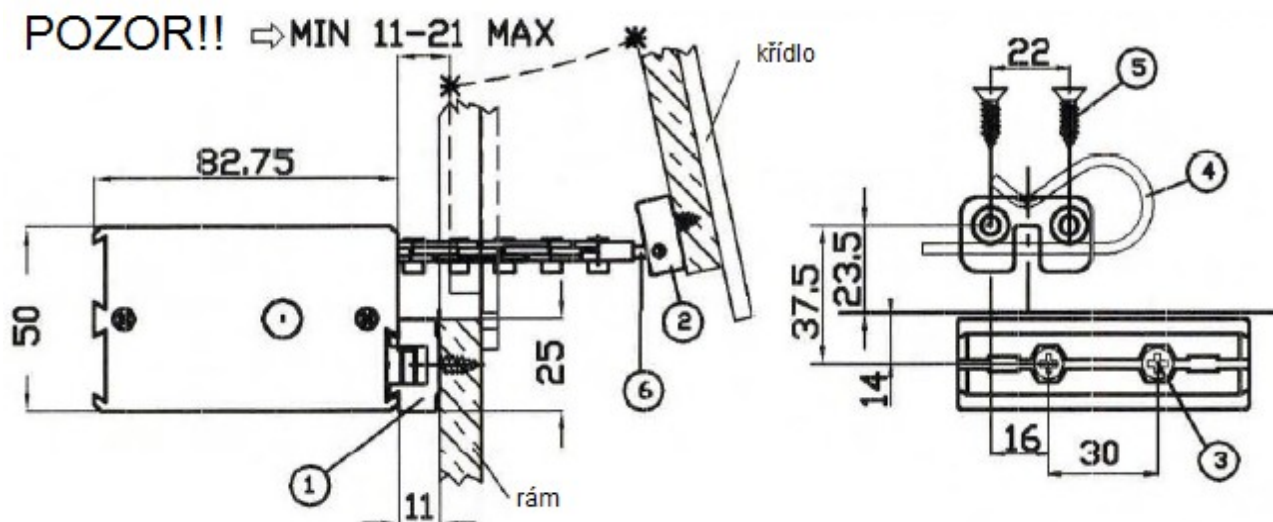


Obr. č.2

Instalace na okna se závěsem nahoře: (obr.3)

- Vyznačte osu okna a vyvrtejte díry (obr.3).
- Nainstalujte motor s konzolami (1 a 2) a prověřte uzávěr okna působící na rozpěrný šroub (6).
- Proveďte elektrické zapojení podle schématu zapojení (Obr. 2).
- Řetěz motoru je kompletně vybaven zařízením, které automaticky aktivuje funkci koncových spínačů.
- Prověřte, správnou funkci limitu pro otevření/zavření, pokud je nutné, pomocí kontrolky a proveďte všechna nezbytná nastavení působící na rozpěrný šroub (6).

Aplikace na okno se závěsem na hoře

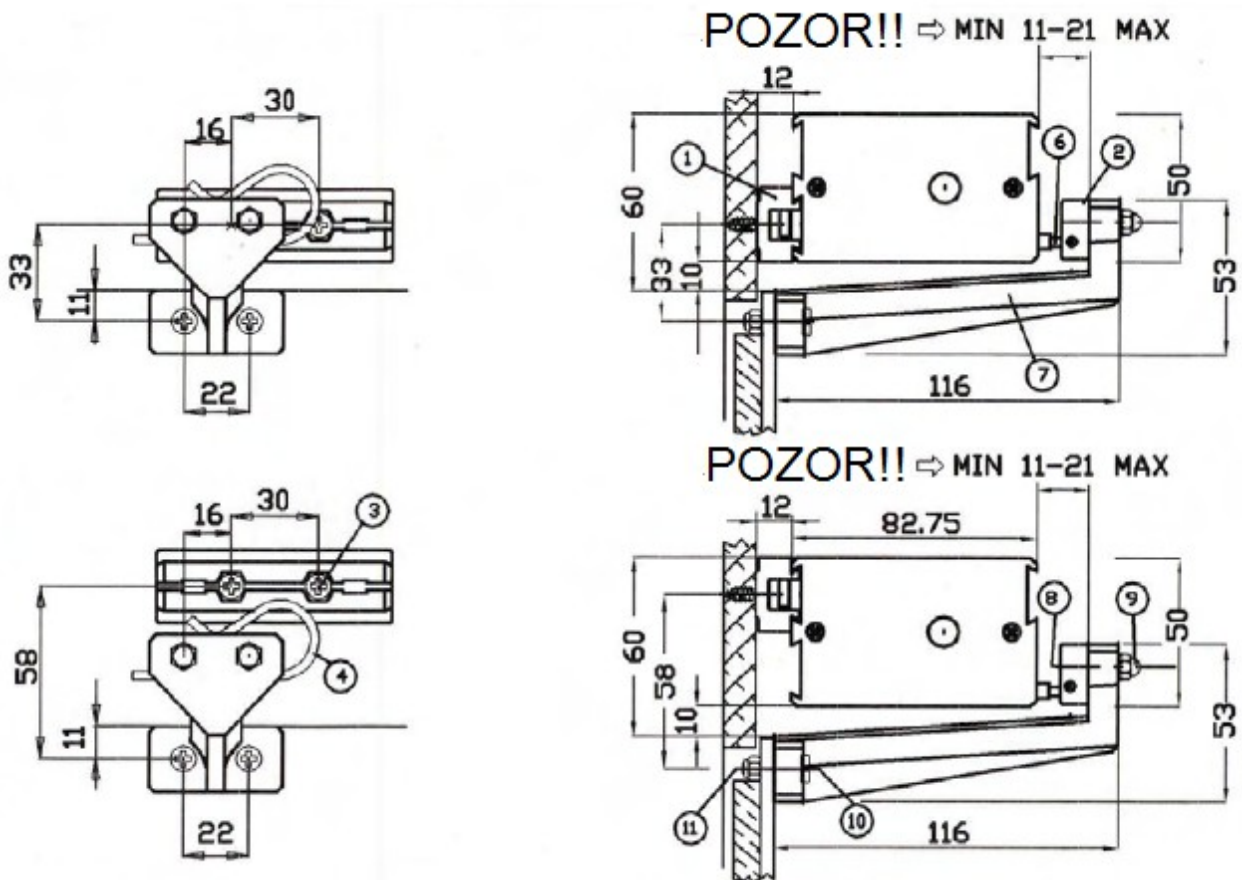


Obr. č.3

Instalace na okna se závěsem dole: (obr.4)

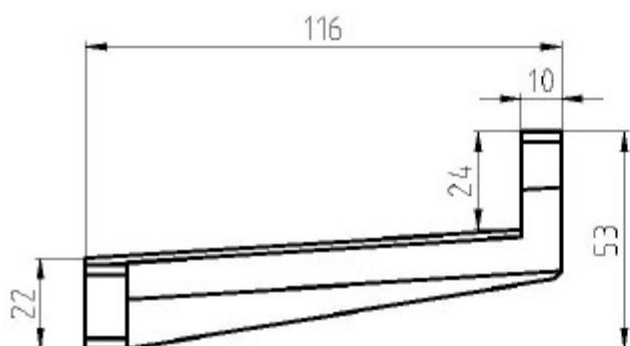
- Vyznačte osu okna a vyvrtejte díry (obr.4).
- Použijte konzole (7) s odpovídajícím imbusem (4) (musí se objednat zvlášť, kód 36665E).
- Nainstalujte motor s konzolami (1 a 2) a prověřte uzávěr okna působící na rozpěrný šroub (6).
- Proveďte elektrické zapojení podle schématu zapojení (Obr. 2).
- Řetěz motoru je kompletně vybaven zařízením, které automaticky aktivuje funkci koncových spínačů.
- Prověřte, správnou funkci limitu pro otevření/zavření, pokud je nutné, pomocí kontrolky a proveďte všechna nezbytná nastavení působící na rozpěrný šroub (6).

Aplikace na okno se závěsem dole

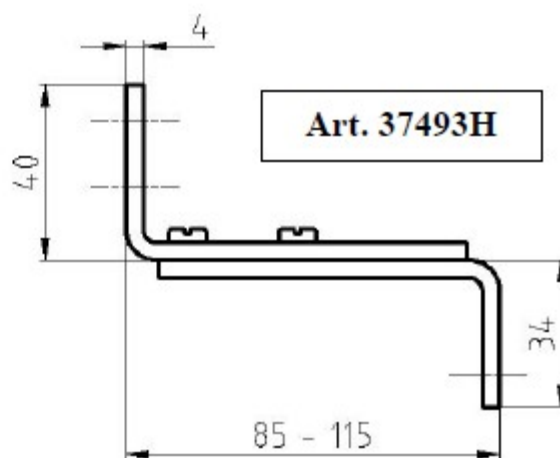


Obr. č.4

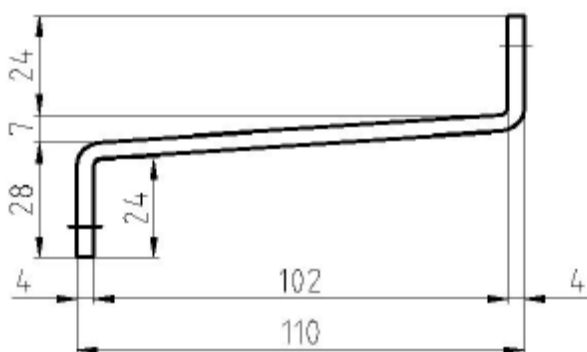
Příslušenství, které může být objednáno zvlášť



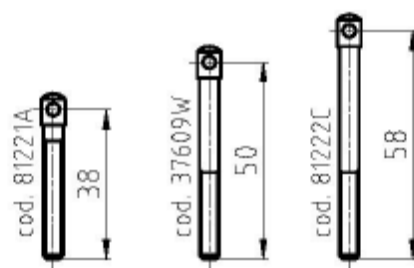
Art. 36665E



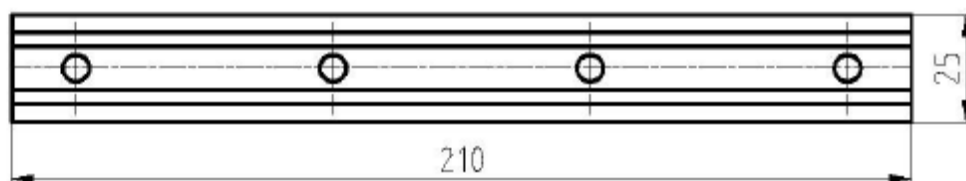
Art. 37493H



Art. 40157I



Art. 81221A - 37609W - 81222C



Art. 37021U

