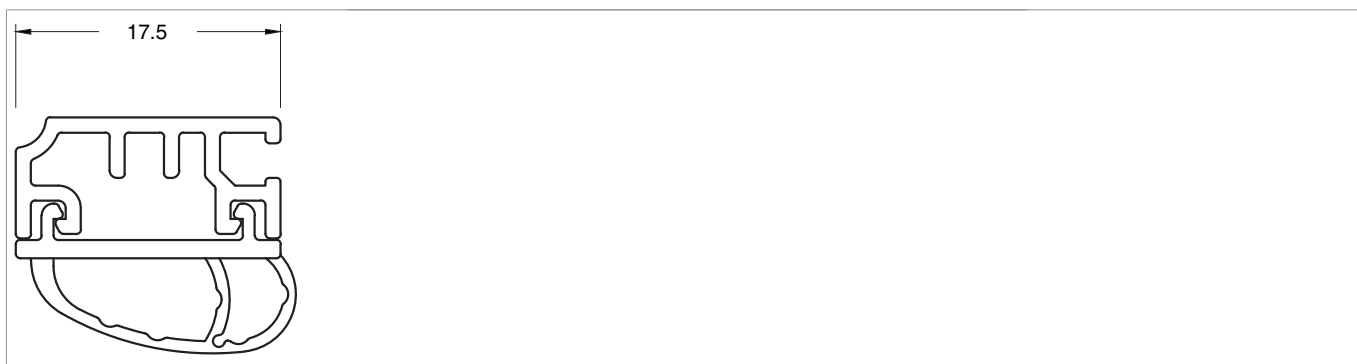





457133 - Dichtung für Bodentürschwelle ausziehbar Falz 10 F1 L=2.500mm

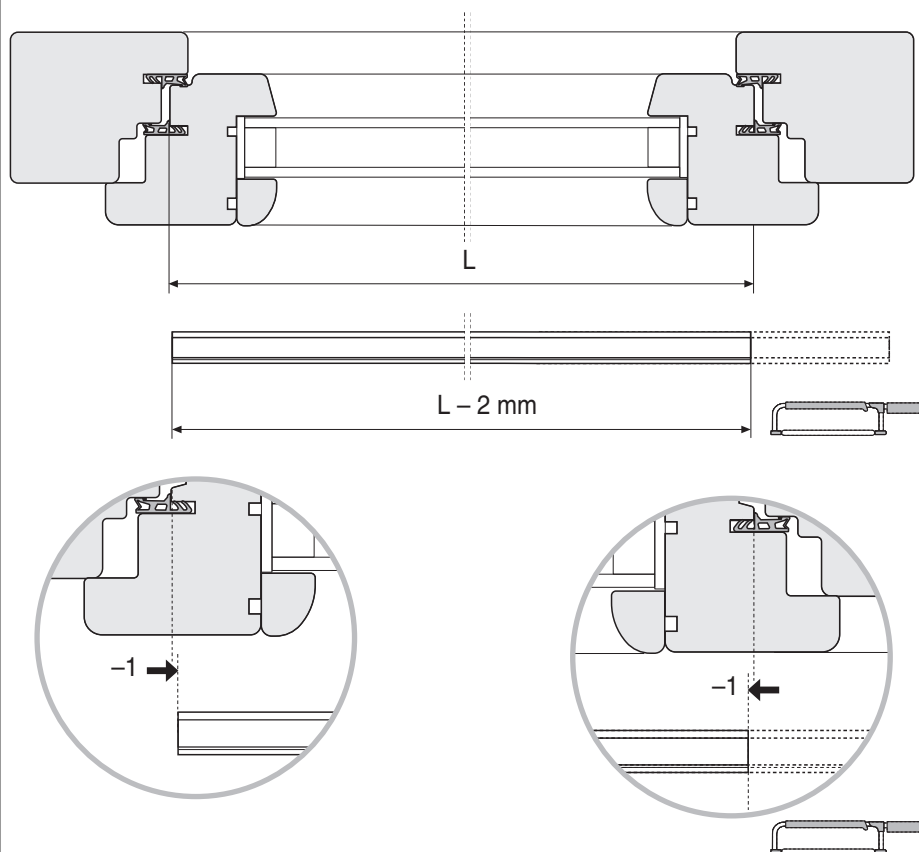
Technische Zeichnung



			L		N ^o
	F1	Falz 10	2.500		457133

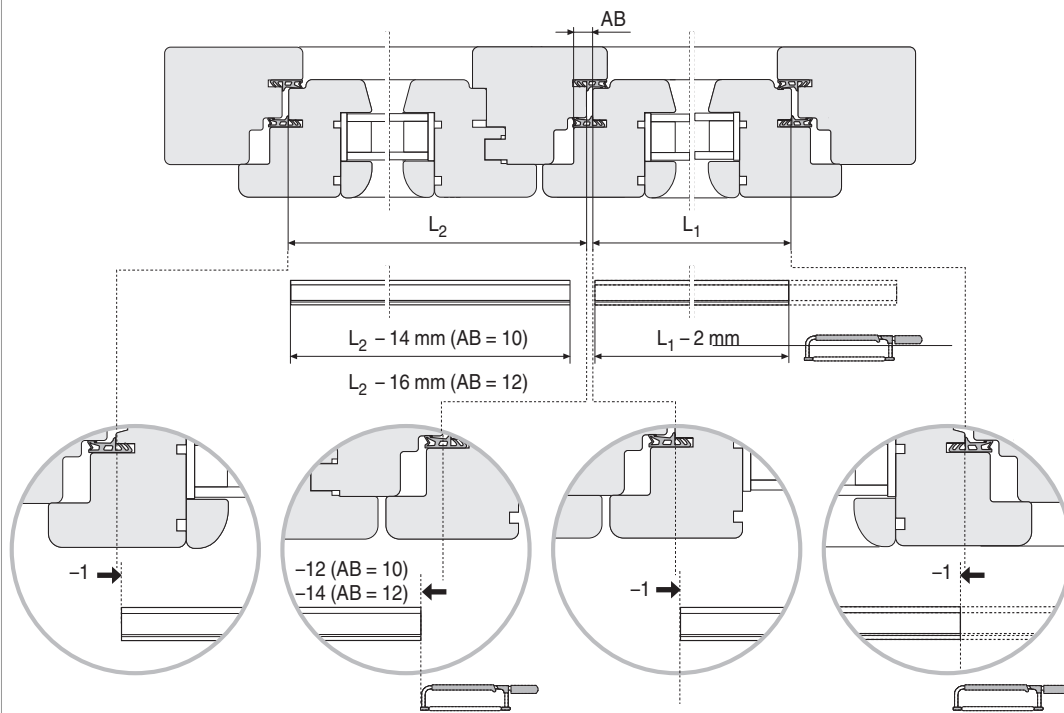
Montage Dichtung

Einflügliges Fenster



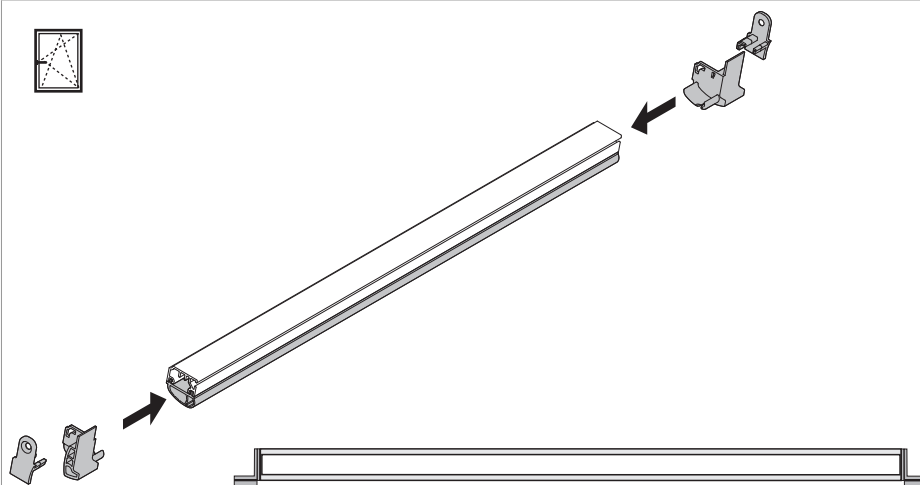
Dichtung ablängen

Zweiflügliges Fenster



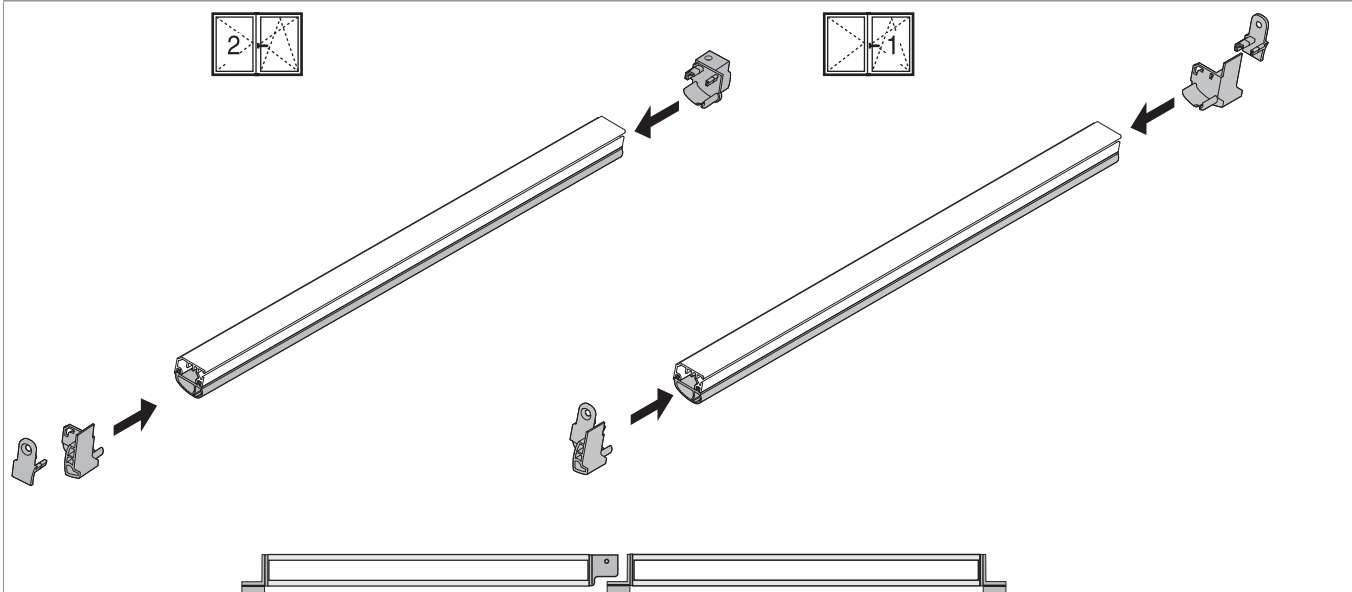
Dichtung ablängen

Einflügliges Fenster



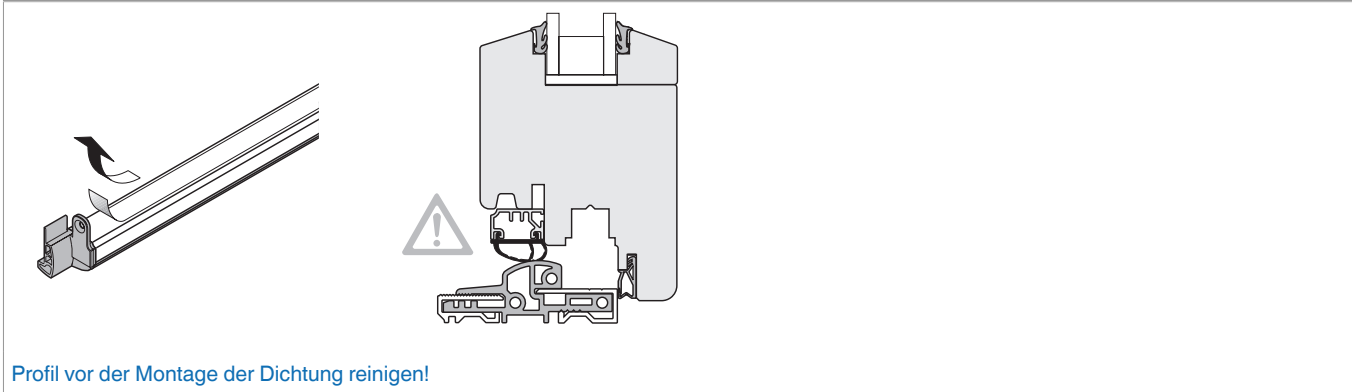
Endstücke montieren

Zweiflügliges Fenster

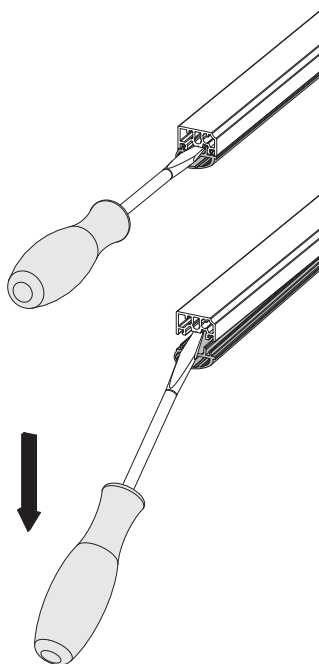


Endstücke montieren

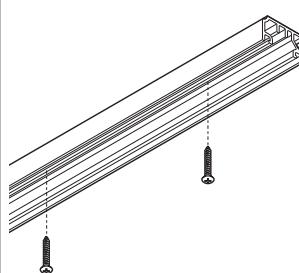
Dichtung am Flügel mit Klebestreifen fixieren



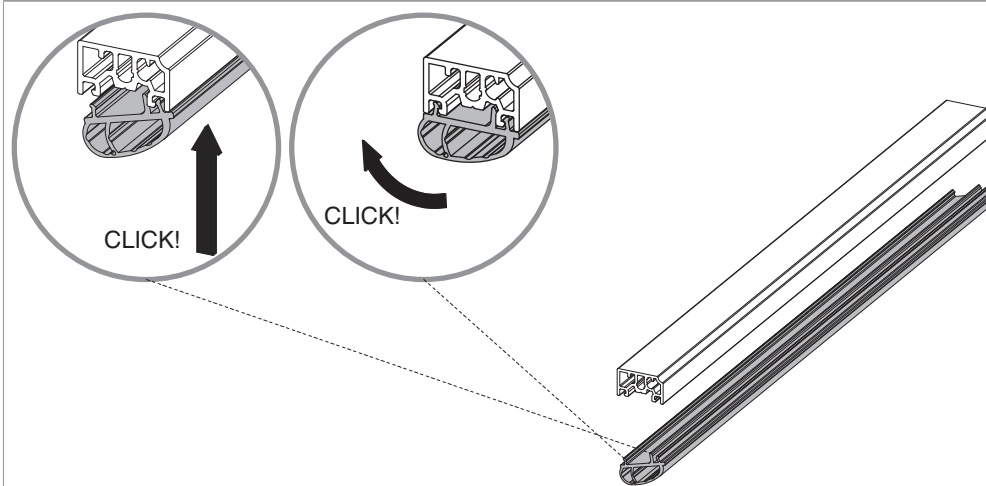
Dichtung mit Schraubenzieher vom Profil trennen



Dichtungsprofil an Flügel festschrauben



Dichtung in Profil einklipsen

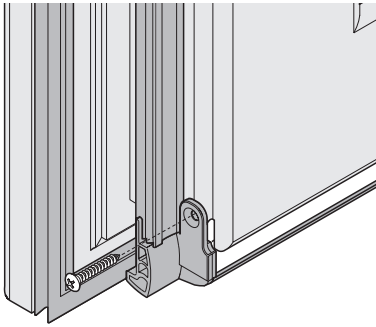


TRANSIT



457133 - Dichtung für Bodentürschwelle ausziehbar Falz
10 F1 L=2.500mm

Endstücke am Flügel festschrauben



 3x20