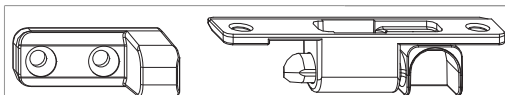


## 12068 - Drehsperre selbstschließend Graubraun RAL 8019 - S

### Technische Zeichnung

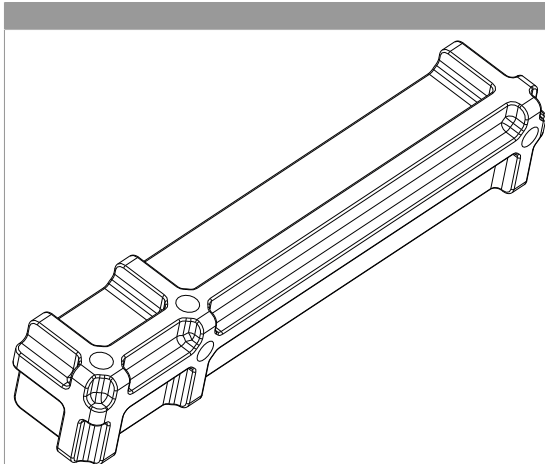


			<b>No</b>
Graubraun RAL 8019	Drehsperre selbstschließend	20	12068

### Lehren

				<b>No</b>
Bohrlehre für Drehsperre	selbstschließend	Holz/PVC	10	40157

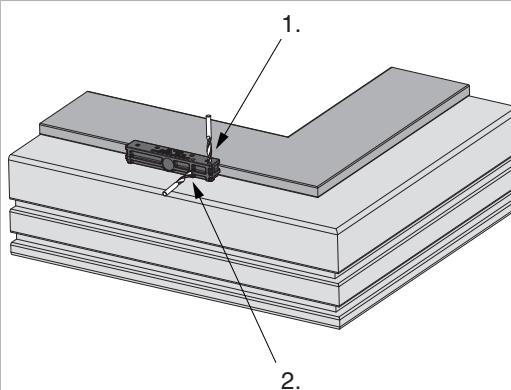
### Verwendung der Lehre



In der Verpackungseinheit der Drehsperre sind 2 Stück Bohrlehren (Best.Nr.: 40157) enthalten.

Diese Lehre wird einfach an das geschlossene Fenster angelegt und die Bohrung mit  $\varnothing$  2,5 mm vorgebohrt.

Der Teil mit dem Sperrriegel wird am Flügelüberschlag montiert.

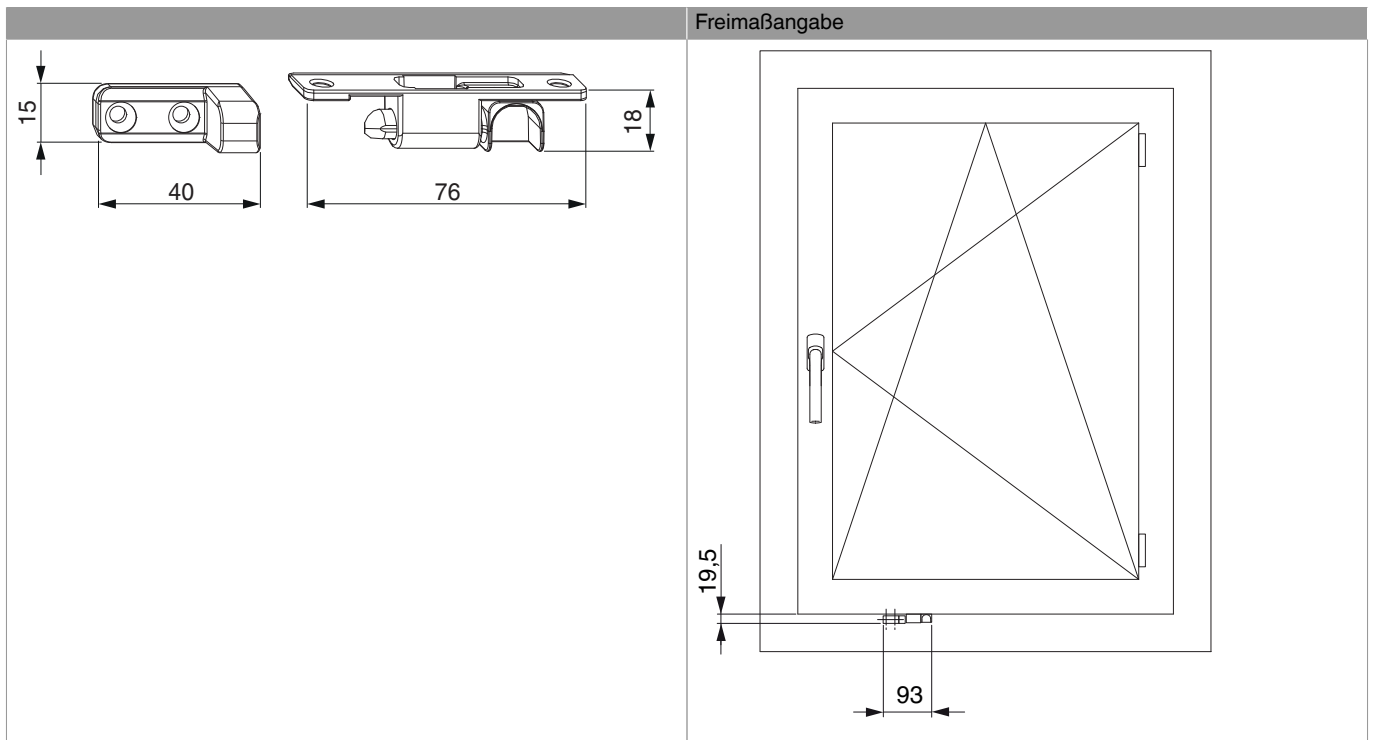


• Bohrungen am Blendrahmen und am Flügel werden bei eingehängtem Flügel durchgeführt.

1. Bohrung am Blendrahmen
2. Bohrung am Flügel



### Bemaßungen



## Montage

