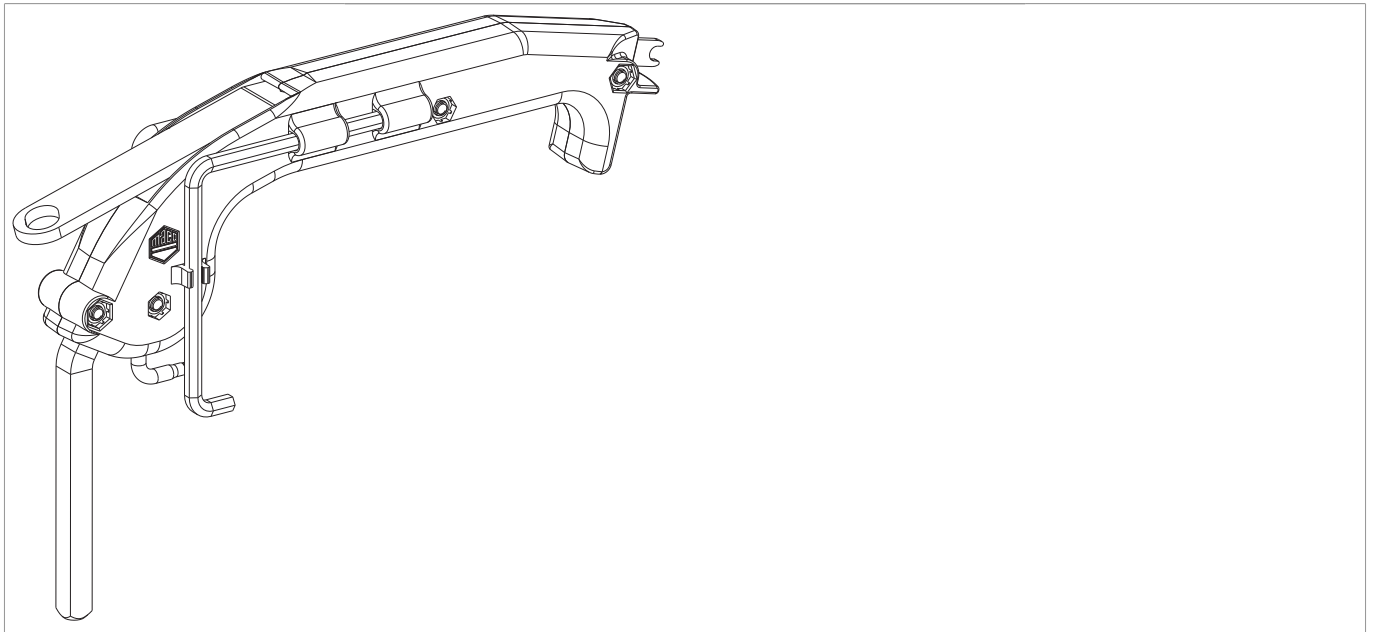


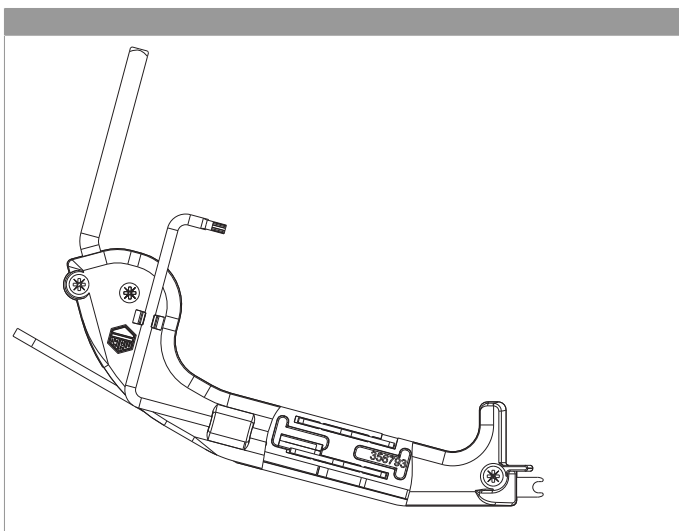
206417 - Multifunktionsschlüssel

Technische Zeichnung



		No
Multifunktionsschlüssel	20	206417

MULTI-Funktions-Einstellschlüssel



**MACO
MULTI-MATIC**



206417 - Multifunktionsschlüssel

Anwendungsbereiche	Verwendung
Scherenlagerstift	Ersatzklinge Art.-Nr. 39953
Fenstergriff	
Folgende Einstellschlüssel aufgesteckt: 44192 Einstellschlüssel TX 15 41017 Sechskantschlüssel 20947 Einstellschlüssel	Verwendung siehe jeweiliger Einstellschlüssel.