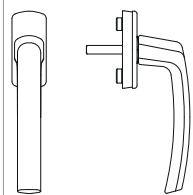


## 51822 - Fenstergriff Harmony mit 45° Raste Nocken 10/12 mit Stift 35 Bronze

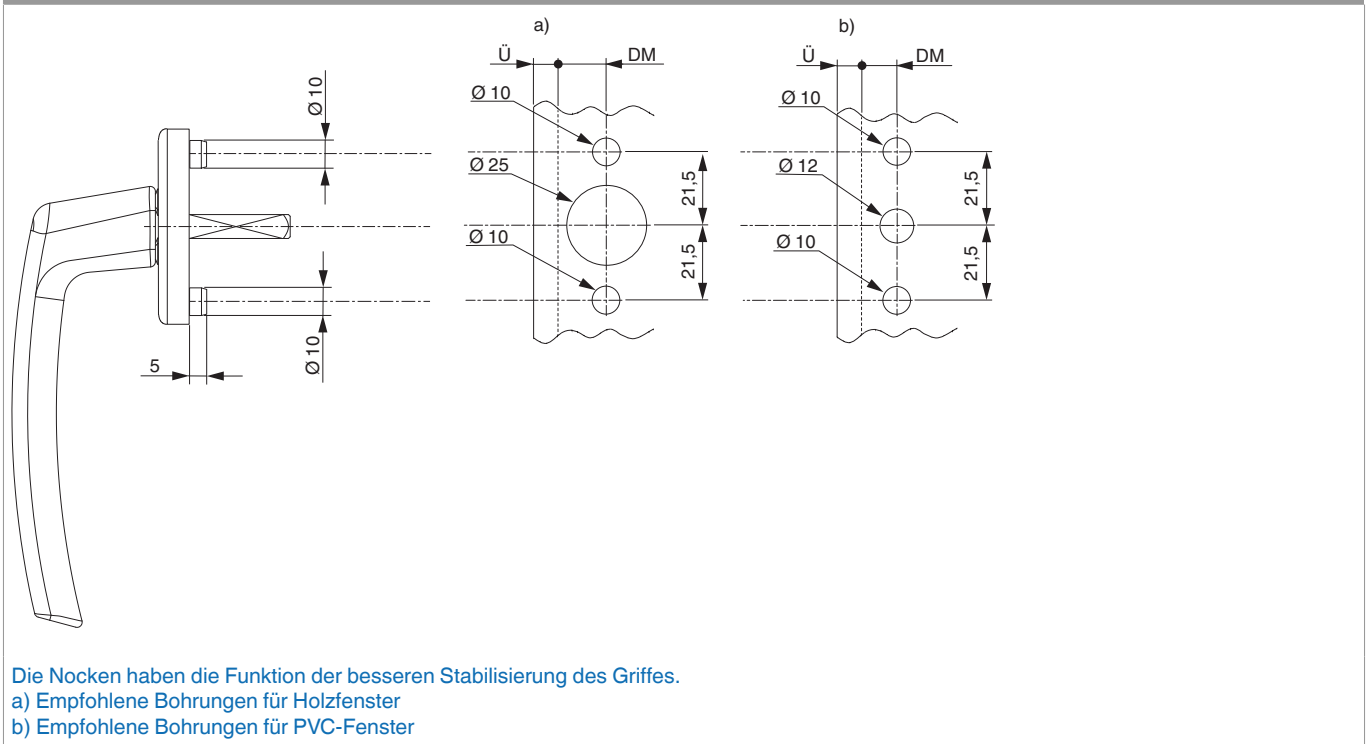
### Technische Zeichnung



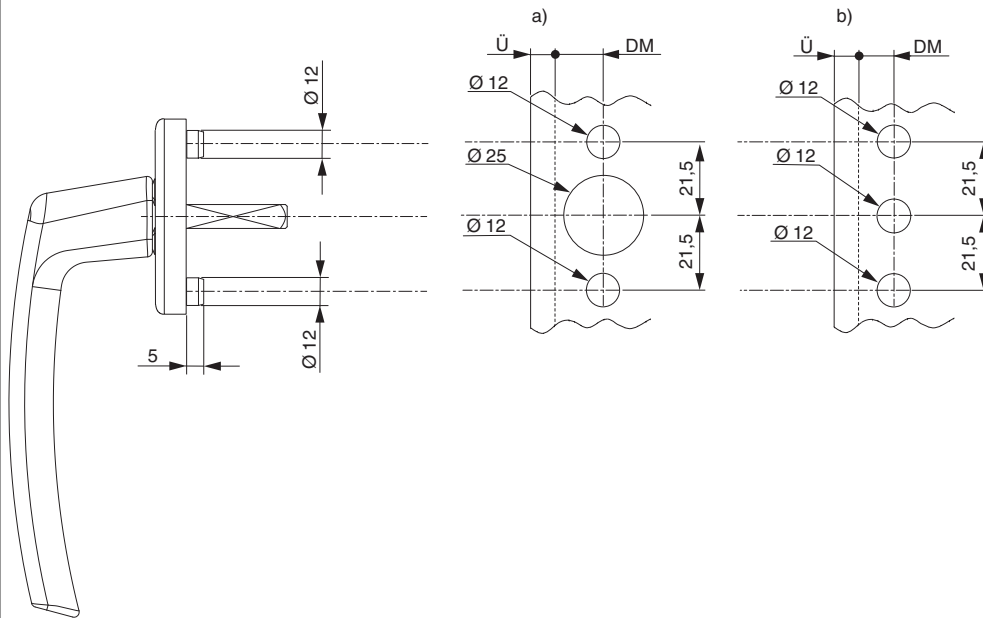
Bronze	55	28	35	7	eloxiert	20	51822

### Bohrbild

Rosette mit Nocken Ø 10



Rosette mit Nocken Ø 12



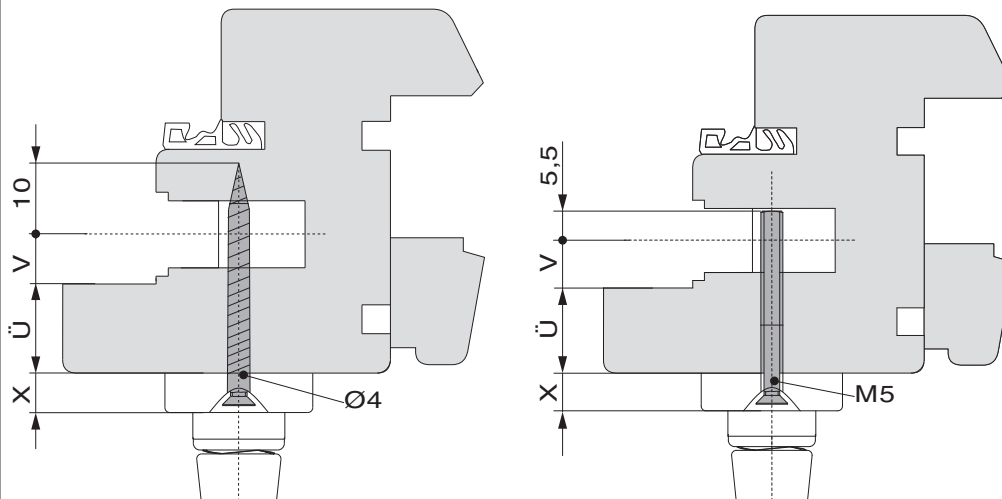
Die Nocken haben die Funktion der besseren Stabilisierung des Griffes.

a) Empfohlene Bohrungen für Holzfenster

b) Empfohlene Bohrungen PVC-Fenster

## Montage

Berechnung Schraubenlänge



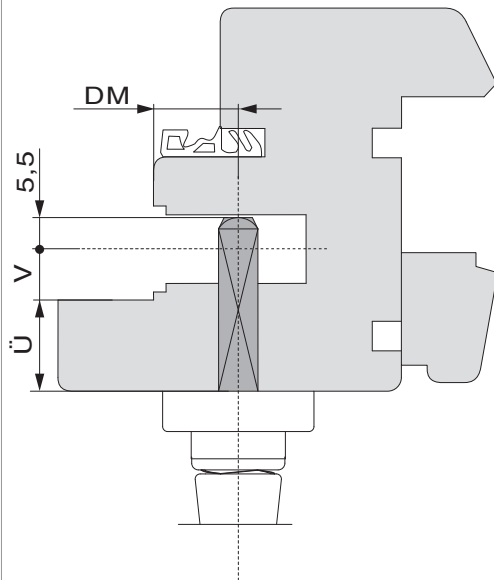
X = 8 mm: Harmony, Symphony

X = 9,5 mm: Rhapsody

Ü = Überschlag

V = Versatz Beschlagsachse

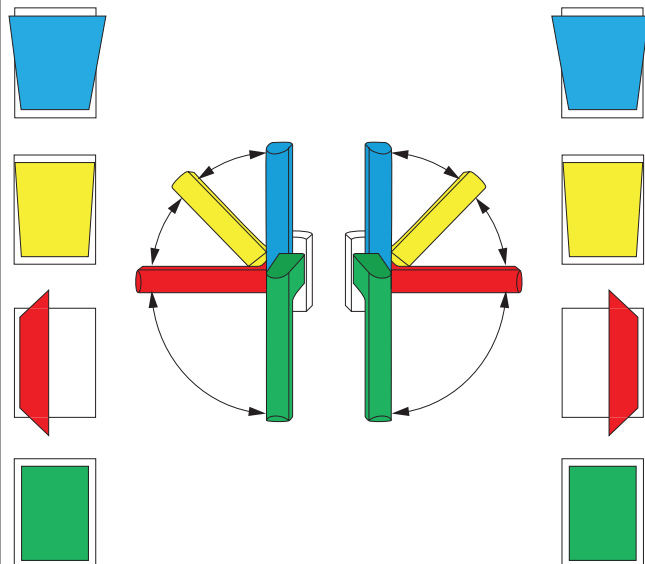
### Berechnung Stiftlänge



Ü = Überschlag  
V = Versatz Beschlagsachse  
DM = Dornmaß

### Bedienung

#### Dreh-Kipp-Griff



Griff in Dreh-, Sparlüftung- oder Kipp-Position drehen