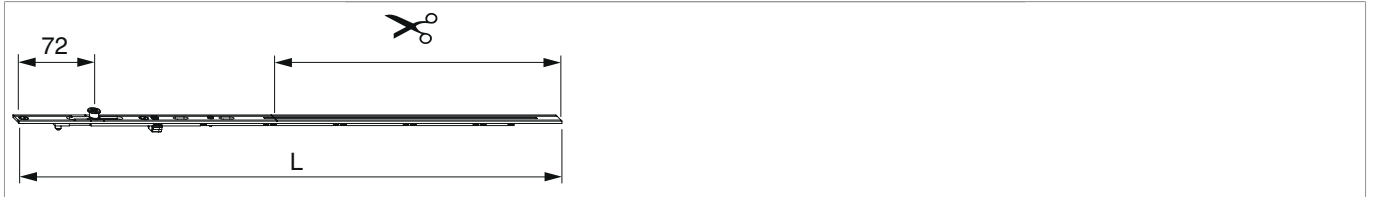



203698 - Stulpverlängerung für MM B-TV 2200 mit 1 i.S. Silber

Technische Zeichnung



			L				N ^o
Silber	2200	mit 1 i.S.	747	260	1.951 - 2.200	10	203698

Schraubpositionstabelle

N ^o		1	2	3	4	5	
203698	3	7	117	367			

Zapfensitztablelle

N ^o		Z1	Z2	
203698	1	72		

Abmessungen Schlosskasten BTV

Fräsbreite Schlosskasten BTV mind. 15,5 mm

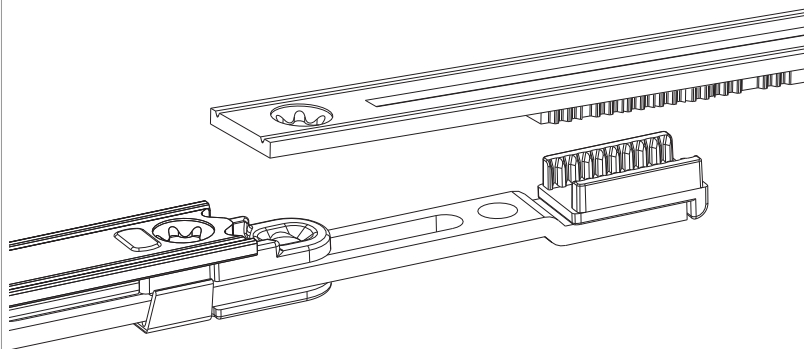
Achtung: Schlosskasten darf unter keinen Umständen geöffnet werden!

Bohrung für Drückergarnitur vor Montage des Türschlosses durchführen.

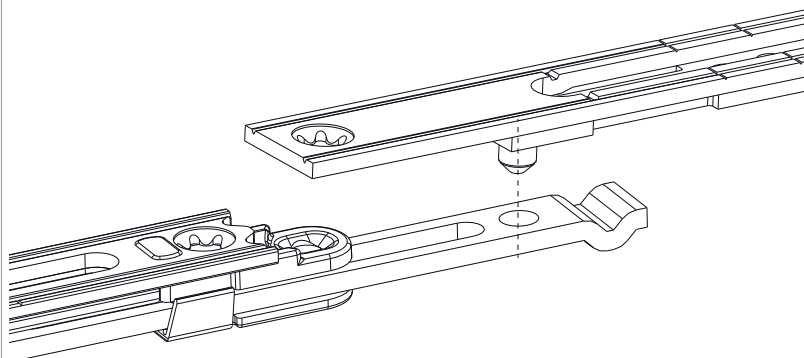
- Es können keine Rosettengarnituren verwendet werden!
- Es muß eine Drückergarnitur mit Griff außen und innen verwendet werden!



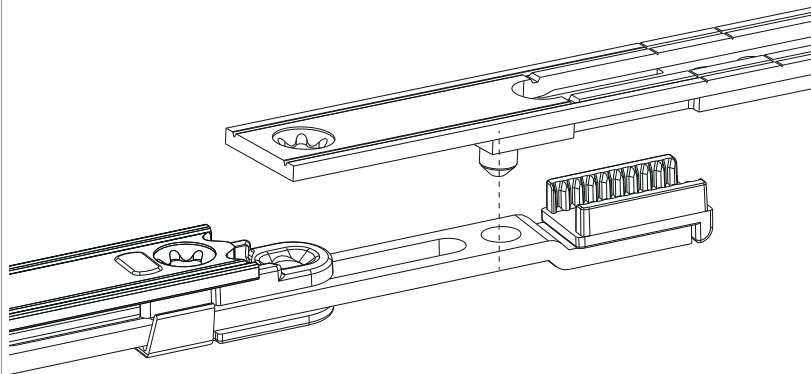
Zahnkastenverbindung



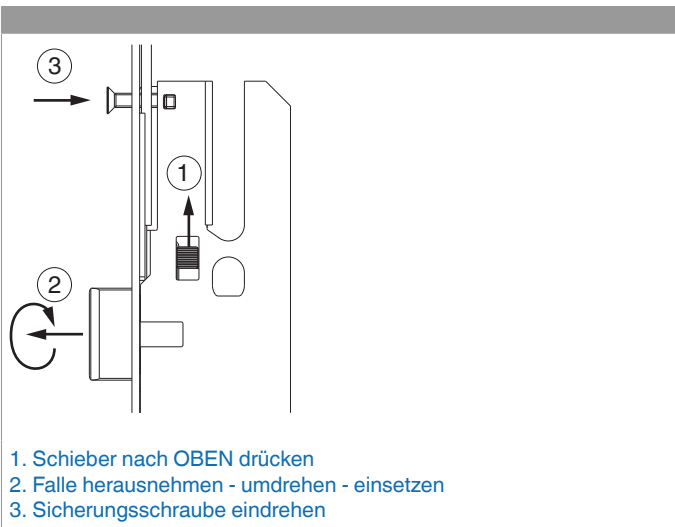
Loch-Stift-Verbindung



Loch-Stift-Verbindung mit Zahnkasten

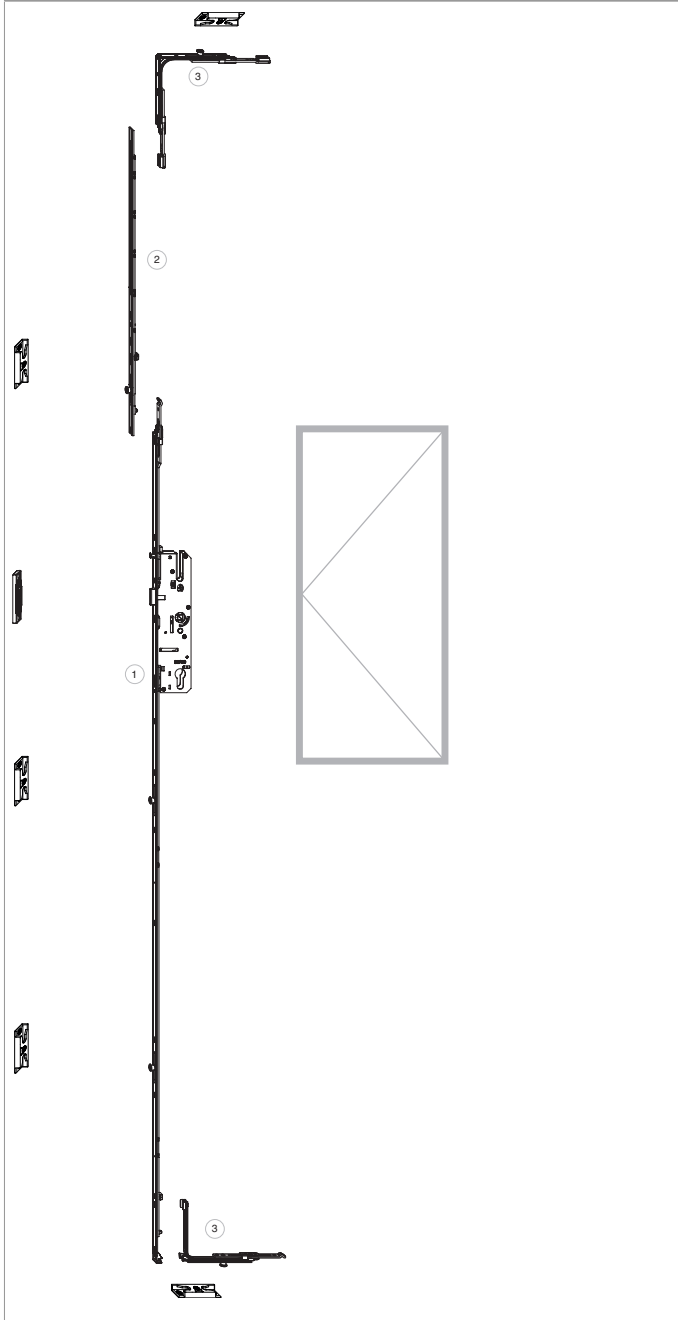


Fallenumstellung



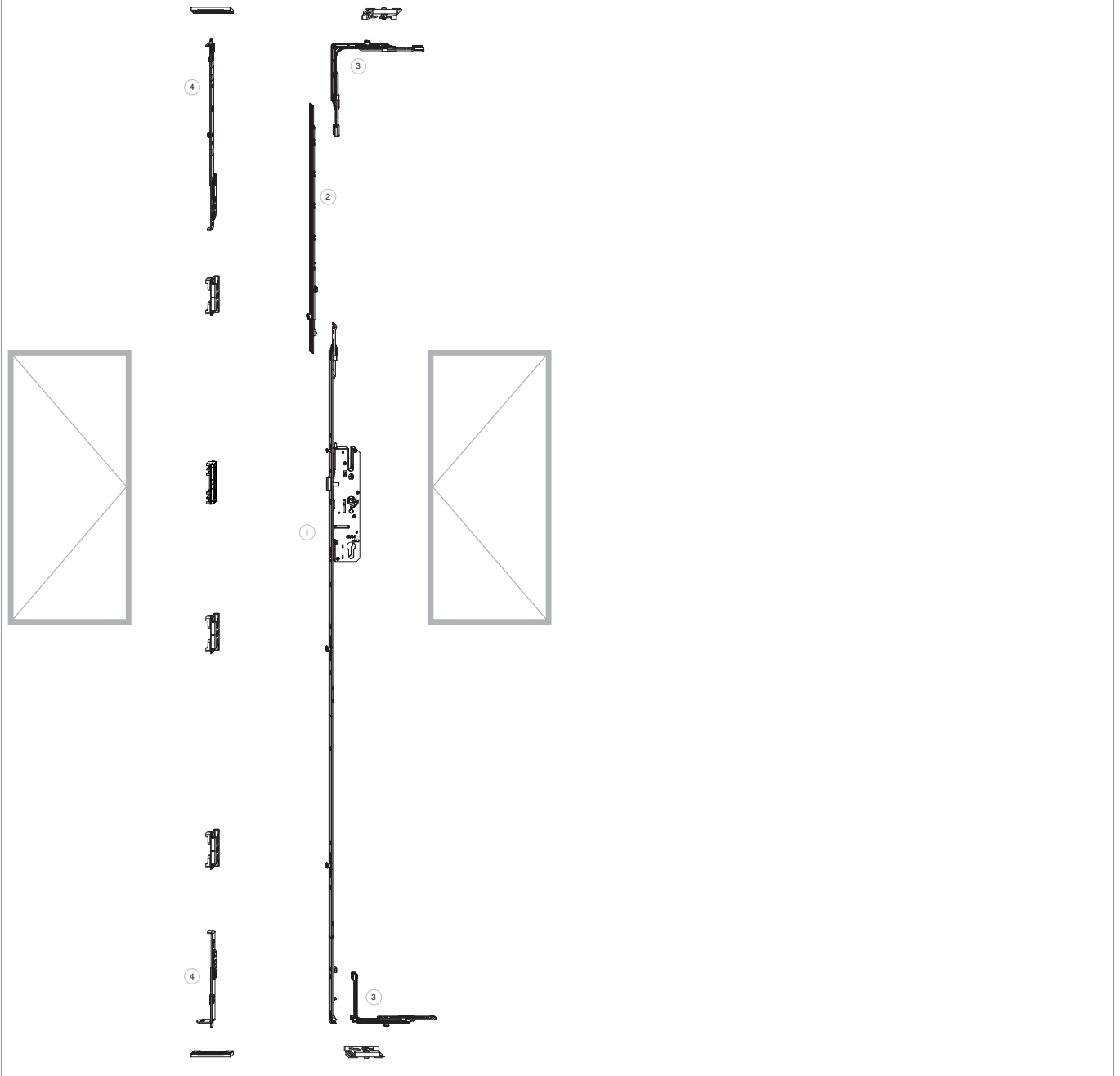
Beschlagszusammenstellungen

B-TV 1 figl.

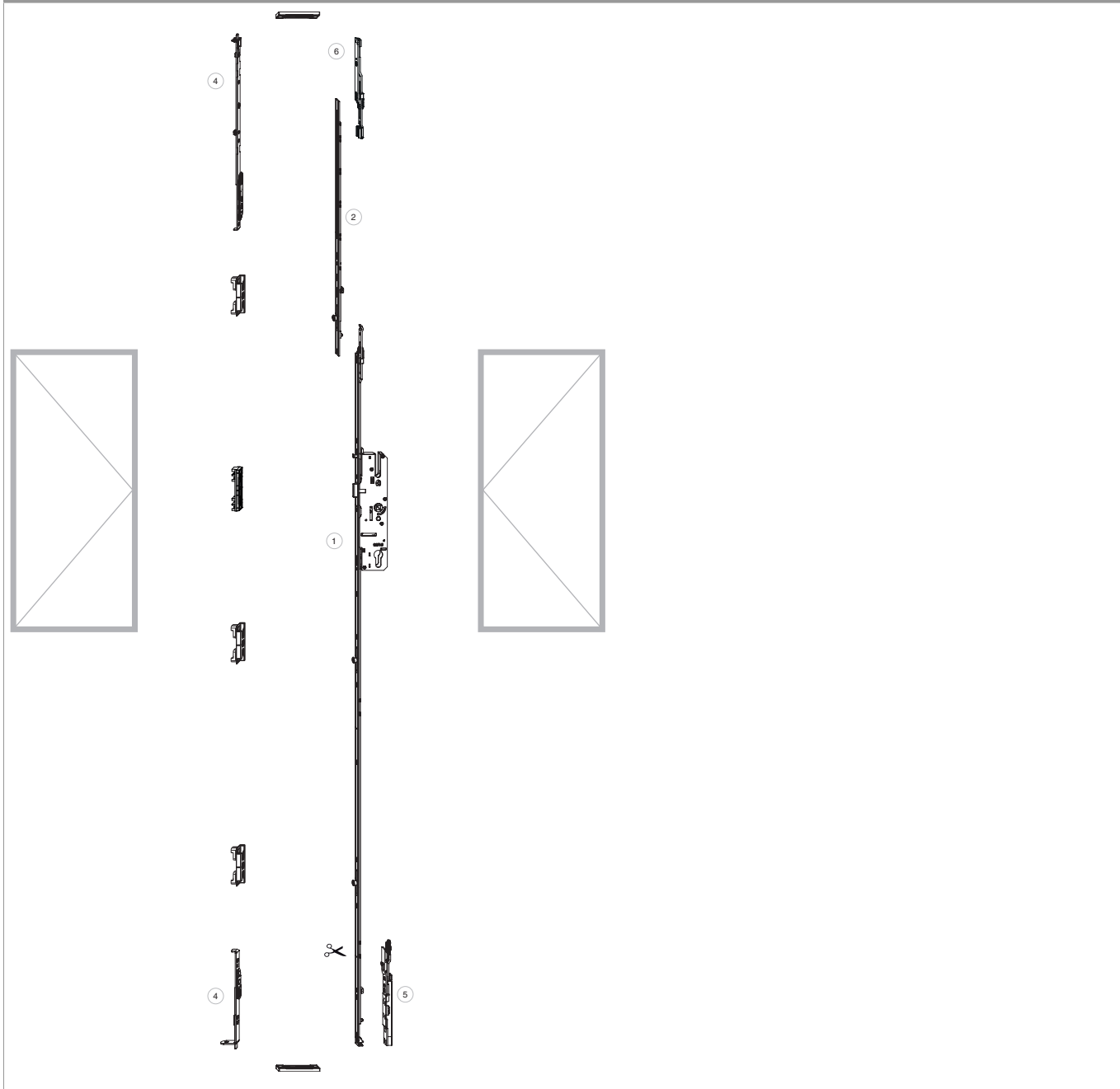




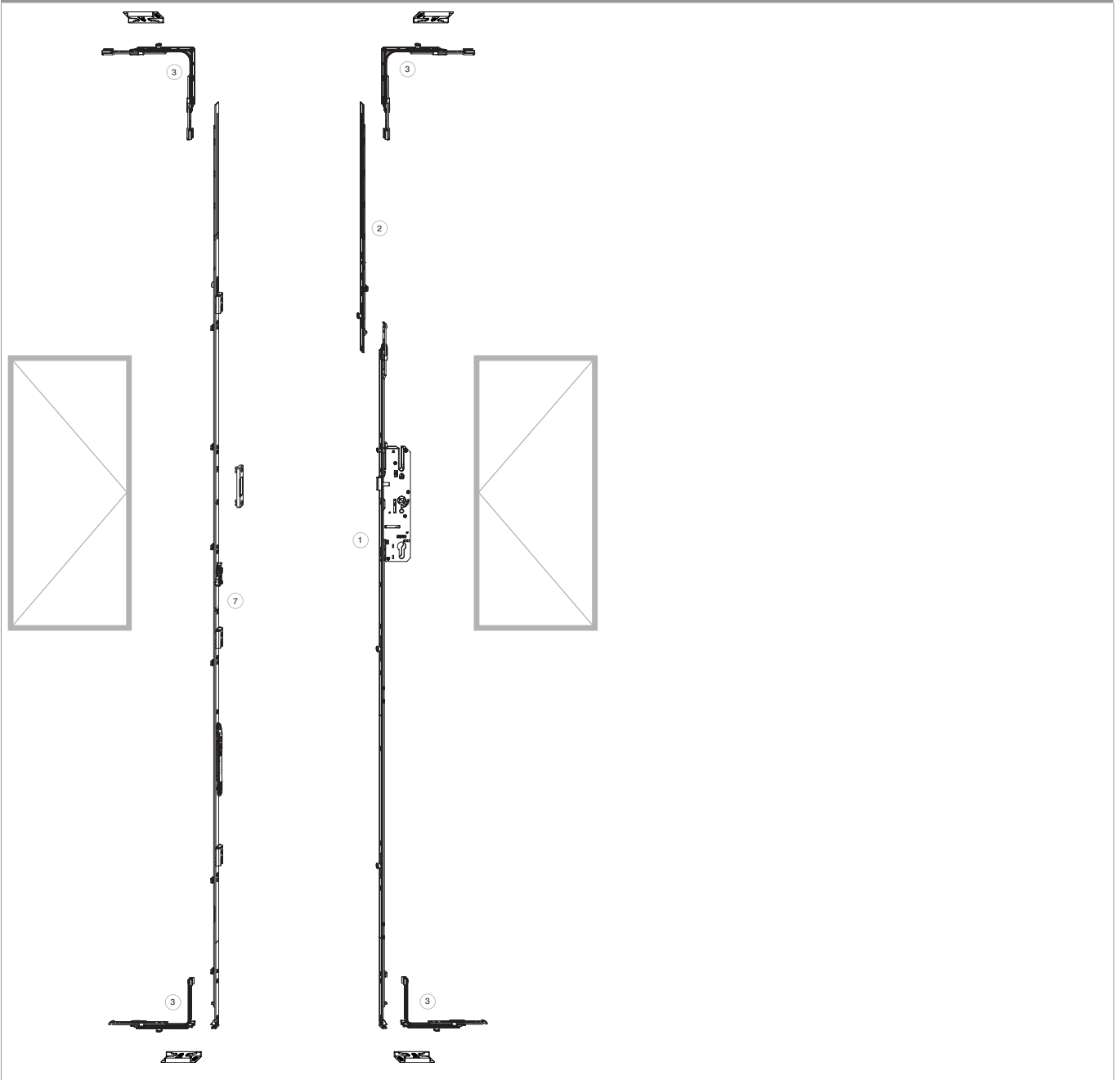
B-TV 2 flgl. Kantriegel



B-TV 2 fgl. Endverschluss



B-TV 2 flgl. Stulpflügelgetriebe

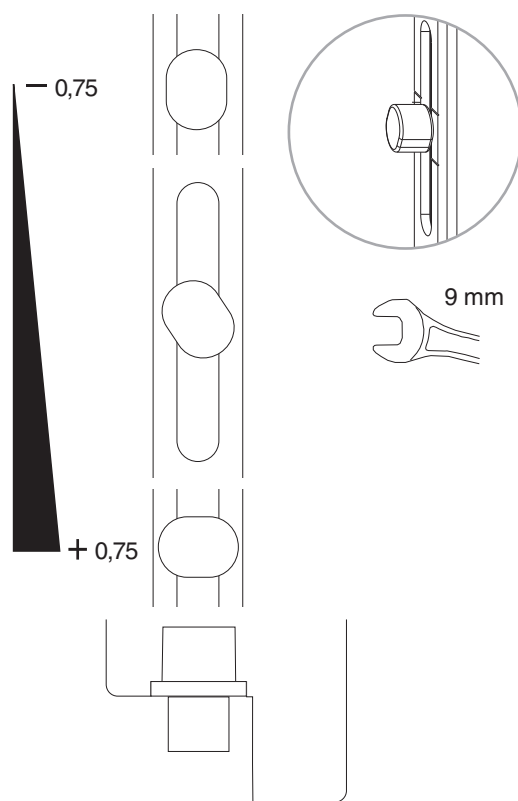
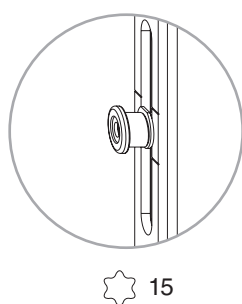
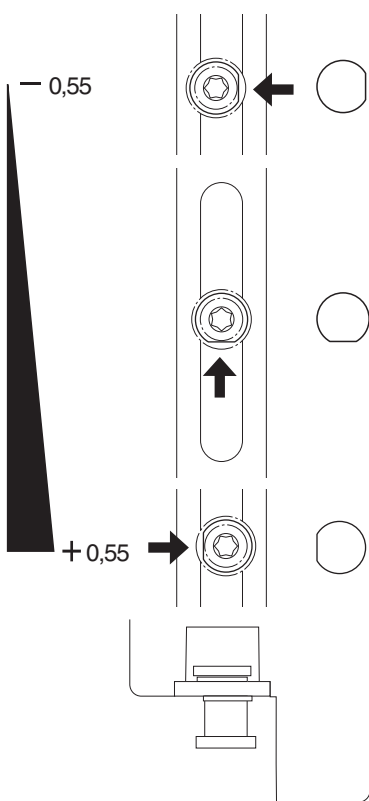
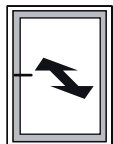


Legende

1. Balkontürverschlüsse B-TV
2. Stulpverlängerungen B-TV
3. Eckumlenkungen
4. Kantriegel
5. Endverschluss unten gegenläufig mit Stangenausschluss
6. Endverschluss oben für Kantverschluss gegenläufig mit Stangenausschluss
7. Stulpflügelgetriebe für Beschlagsnut fix

Anpressdruckregulierung

i.S Zapfen und Verschlusszapfen



• nur für Größe 1050 und 1300