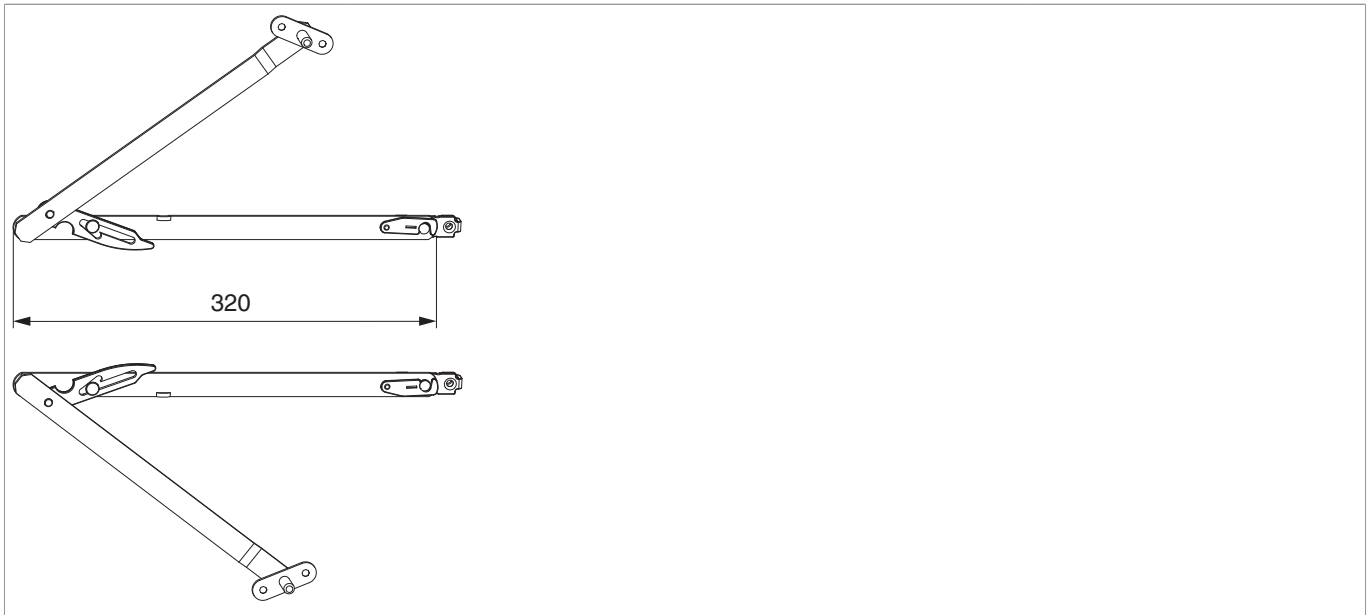


455348 - Fang- und Putzschere mit Befestigungslasche Gr. 2 FFH 501-1.200 Silber

Technische Zeichnung

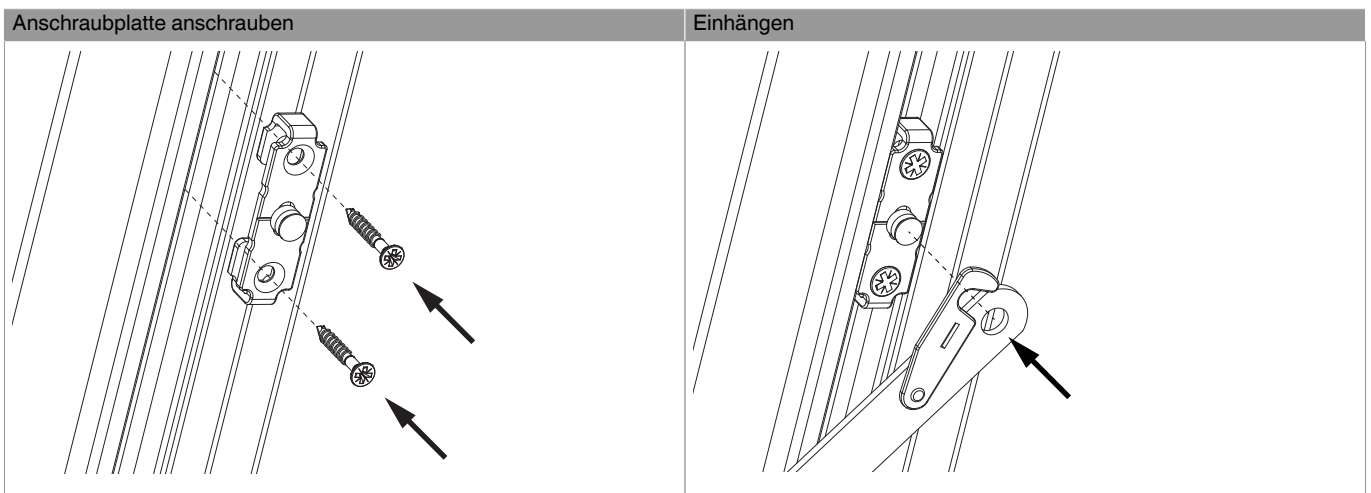


Silber	Fang- und Putzschere mit Befestigungslasche	Gr. 2	501 - 1.200	40	10	455348 ^{1) 2)}

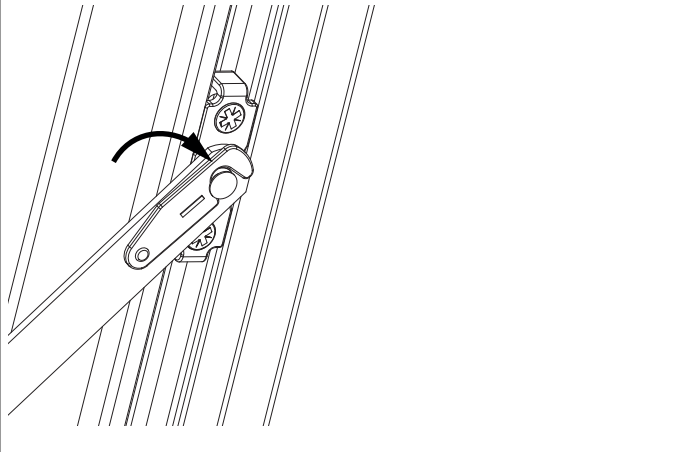
¹⁾ Ein Stück = ein Paar

²⁾ AWB bei VV: 621 - 1200 mm

Montage

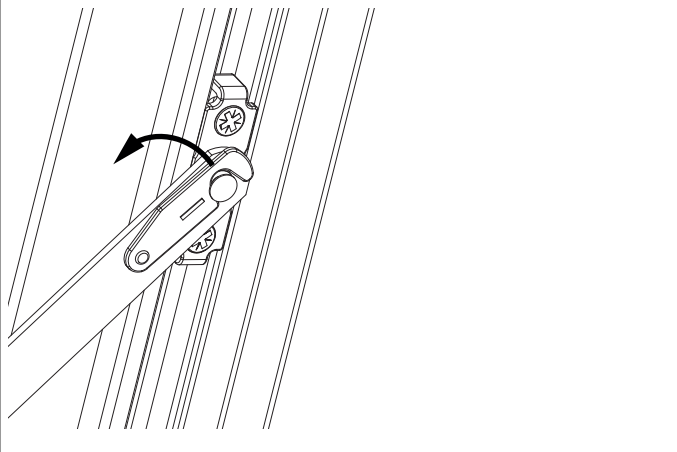


Sicherheitsbügel schließen

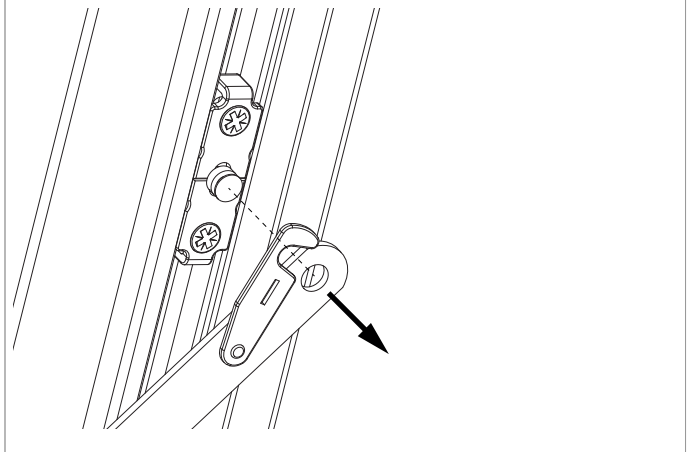


Demontage

Sicherheitsbügel öffnen

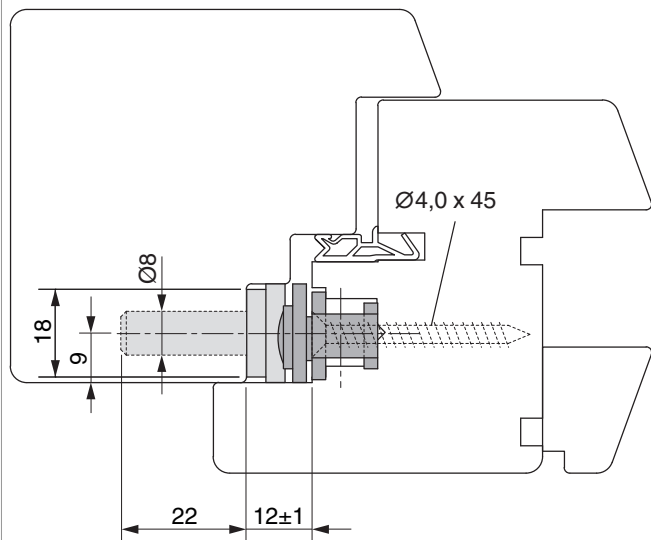


Aushängen

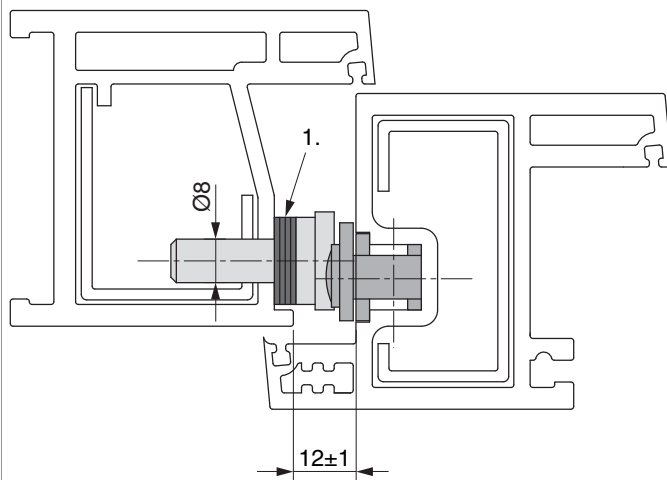


Profilschnitt

Holzfenster

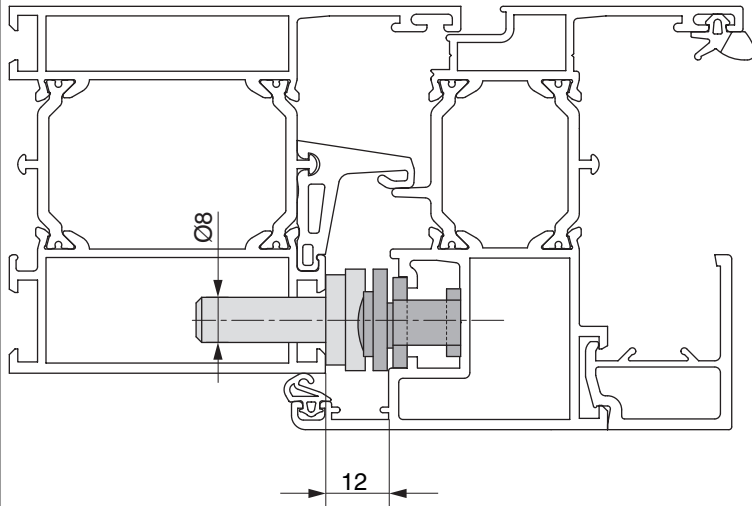


Kunststofffenster

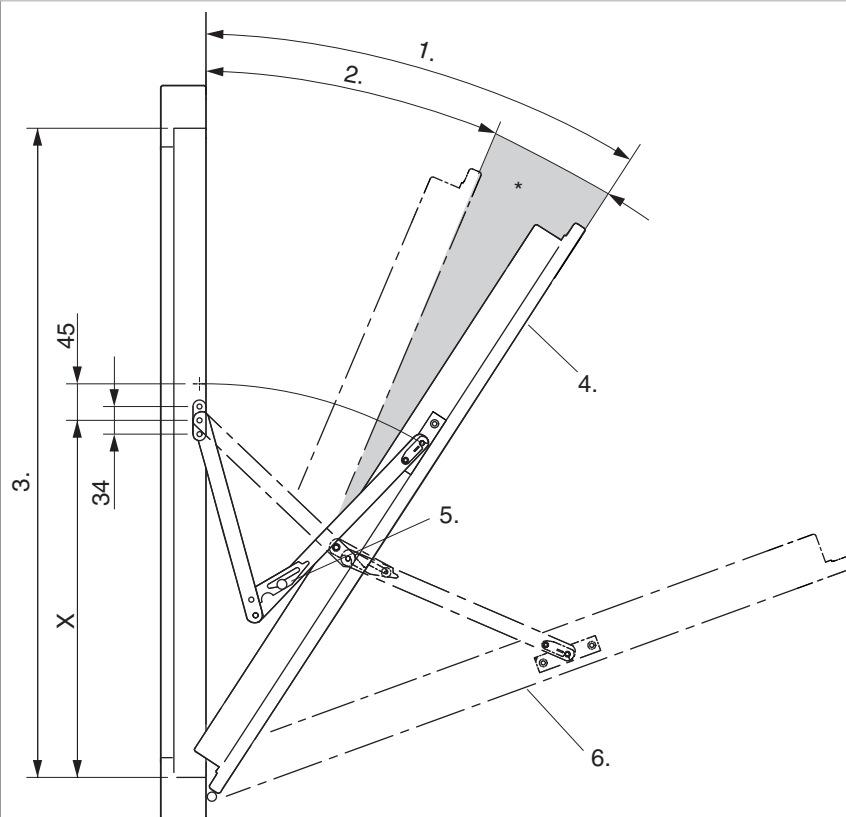


1. Unterlagsplatte

Aluminiumfenster



Fang- und Putzscheere für Kippfenster



1. Öffnungsweg (Sicherungsstellung)
2. Öffnungsweite der Kippscheere
3. Blendrahmenfalzhöhe
4. Sicherungsstellung
5. Zum Kippen in die Putzstellung die Sperrklinke betätigen



6: Putzstellung

* Sicherheitsbereich

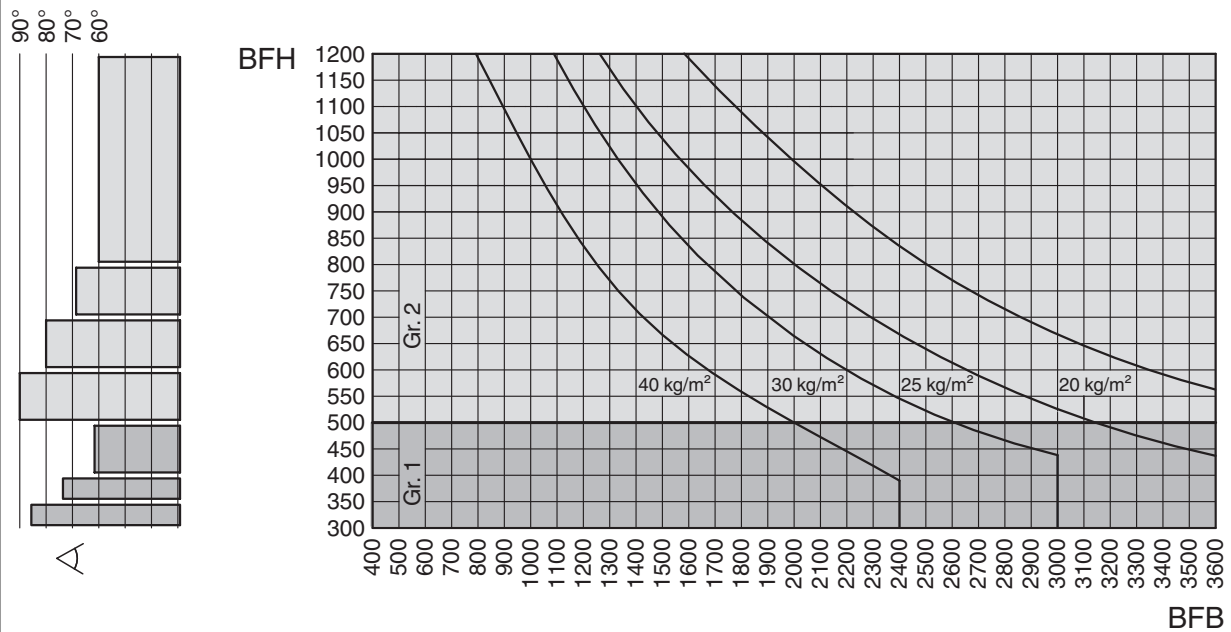
Anwendungsbereiche

Blendrahmenfalzhöhe	Schere	Maß X	Öffnungsweite in Sicherungsstellung	Öffnungswinkel in Putzstellung
300 - 350	Größe 1	210	~ 220 - 255	~ 86°
350 - 400	Größe 1	250	~ 220 - 255	~ 73°
400 - 500	Größe 1	290	~ 220 - 270	~ 62°
500 - 600	Größe 2	320	~ 220 - 255	~ 90°
600 - 700	Größe 2	370	~ 220 - 255	~ 80°
700 - 800	Größe 2	440	~ 220 - 250	~ 68°
800 - 1200	Größe 2	500	~ 220 - 330	~ 60°

Anwendungsbereiche Multi Power und Invisible

Blendrahmenfalzhöhe	Schere	Maß X	Öffnungswinkel in Putzstellung
550 - 640	Größe 1	460	~ 45°
640 - 1200	Größe 2	552	~ 55°

Anwendungsdiagramm



Anwendung paarweise
BFH = Blendrahmenfalzhöhe
BFB = Blendrahmenfalzbreite

Gr.1 = Größe 1
Gr.2 = Größe 2